

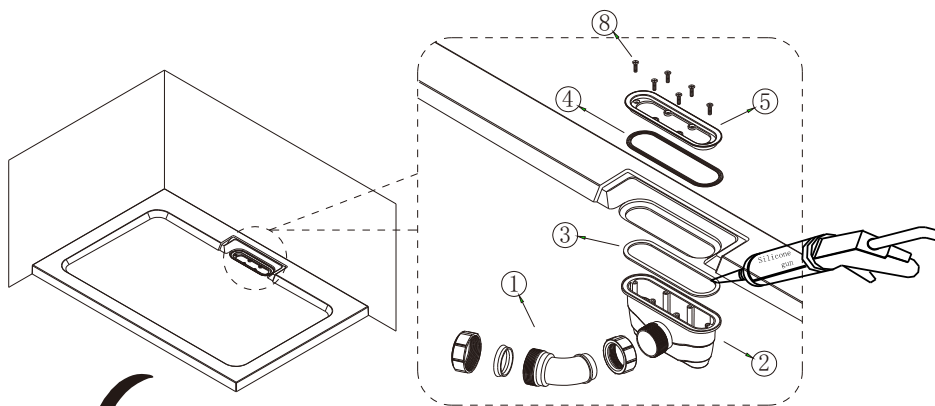
## Montážní návod

**Q10-C/Q10-W**  
**Luna**

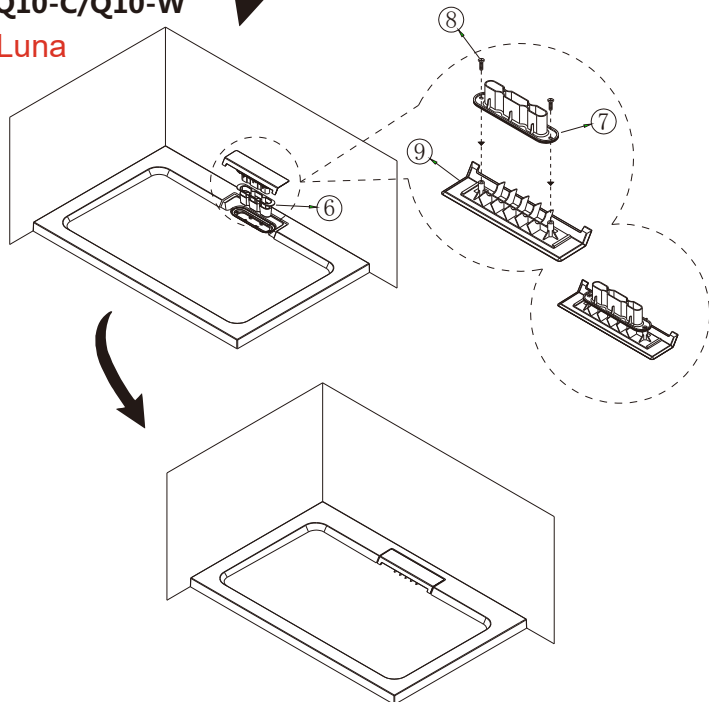
①	1 set
②	1 ks
③	2 ks
④	1 ks
⑤	1 ks
⑥	1 ks
⑦	1 ks
⑧	8 ks
⑨	1 set

**Q10-B**  
**Black star**

①	1 set
②	1 ks
③	2 ks
④	1 ks
⑤	1 ks
⑥	1 ks
⑦	1 ks
⑧	6 ks



**Q10-C/Q10-W**  
**Luna**



**Black star Q10-B**

