



PL	POLSKI	2
EN	ENGLISH	3
LT	LIETUVIŠKAS	4
LV	LATVIEŠU	5
EE	EESTLANE	6
UA	УКРАЇНСЬКА	7
BG	БЪЛГАРСКИ	8
RO	ROMÂNĂ	9
RS	SERPSKI	10
HU	MAGYAR	11
HR	HRVATSKI	12
CZ	ČEŠTINA	13
SK	SLOVENČINA	14
FI	SUOMALAINEN	15
SI	SLOVENŠČINA	16
SE	SVENSKA	17
GR	ΕΛΛΗΝΙΚΑ	18
RU	РУССКИЙ	19

Gratulujemy wyboru!

Dziękujemy za zakup produktu marki Invena S.A.

OKRES GWARANCJI

Firma Invena S.A. udziela gwarancji na okres:

- **7 lat** na korpus baterii—dla produktów zakupionych po 01.09.2021 r.;
- **5 lat** na głowice ceramiczne baterii
- **2 lata** dla pozostałych elementów: drążek, wąż natryskowy, górna deszczownica, słuchawki, wężyki przyłączeniowe, przełączniki;
- **1 rok** na: powierzchnie malowane, regulator termostatyczny – w baterii termostatycznej, panelu natryskowym.

WARUNKI GWARANCJI

Okres gwarancji jest liczony od daty zakupu potwierdzonej dowodem zakupu. Gwarancja obejmuje wyłącznie wady fabryczne: wady materiału i wykonania powstałe w procesie produkcji. Montaż należy powierzyć firmom lub osobom o odpowiednich kwalifikacjach, czynności montażowe należy wykonywać zgodnie ze sztuką oraz przy przestrzeganiu zaleceń zawartych w niniejszej gwarancji. Invena S.A. w ramach gwarancji usunie wadę, jeśli usunięcie wady okaże się niemożliwe, wymieni produkt na nowy, a w przypadku braku reklamowanego modelu w ofercie sprzedaży, Invena S.A. wystawi fakturę korygującą lub zaproponuje wymianę na inny model. Gwarancja traci ważność w przypadku nie zastosowania się do wszystkich zapisów karty gwarancyjnej i instrukcji montażu.

Gwarancja nie obejmuje:

- uszkodzeń mechanicznych powierzchni lub części składowych produktu takich jak: odbarwienia, otarcia, wgniecenia, wyszczerbienia, pęknięcia, zarysowania które powstały po wydaniu produktu kupującemu, a przyczyna ich powstania nie leży po stronie Gwaranta, nie jest wywołana nieprawidłowościami w procesie produkcyjnym.
- uszkodzeń mechanicznych powierzchni lub części składowych produktu będących efektem nieprawidłowego montażu, transportu, użytkowania, konserwacji, w tym stosowania agresywnych środków czyszczących, jak również niewłaściwego zabezpieczenia produktu na czas prac budowlanych.
- uszkodzeń powstałych w wyniku przedostania się do produktu zanieczyszczeń stałych – kamień kotłowy, piasek itp., co może być skutkiem braku zamontowania filtra w instalacji;
- uszkodzeń powstałych w wyniku spadku temperatury poniżej 0 °C w pomieszczeniu, w którym zamontowano lub montaż produktu na zewnątrz jakiegokolwiek obiektu budowlanego
- uszkodzeń powstałych wskutek zanieczyszczeń wody, przewodów sieci wodociągowej oraz przez nieodpowiednią jakość wody, jej zasolenie i osady wapienne, w przypadku baterii termostatycznych—uszkodzeń wynikających z przepływu przez baterie wody o twardości większej niż 220 mg CaCO₃
- uszkodzeń powstałych w wyniku braku wyposażenia instalacji wody pitnej w filtry zabezpieczające przed zanieczyszczeniami stałymi metalicznymi, niemetalicznymi oraz rozpuszczonymi
- czynności związanych z konserwacją i czyszczeniem produktu, które użytkownik powinien wykonywać we własnym zakresie, a także wymiany materiałów eksploatacyjnych stanowiących część produktu ulegających zużyciu podczas normalnego użytkowania produktu (np. uszczelki, perlatory, mieszacz, termostat)
- niewielkich odchyłań w budowie, konstrukcji i wyglądzie produktami oznaczonymi tożsamą nazwą serii, kodem oraz symbolem, będących wynikiem wprowadzenia ulepszeń podczas procesu produkcji i ulepszania produktu w cyklu jego życia, które nie mają wpływu na wartość użytkową produktu.
- uszkodzeń produktu powstałych wskutek ingerencji kupującego w produkt
- elementów zużywających się w czasie eksploatacji oraz uszkodzeń baterii spowodowanych obecnością zanieczyszczeń w wodzie lub w przewodach sieci wodociągowej (w przypadku nieużywania wymaganych filtrów do wody).

Invena S.A. może uchylić się od dotrzymania terminowości napraw, jeżeli zaistnieją zakłócenia w działalności firmy spowodowane nieprzewidywalnymi okolicznościami, np. niepokojami społecznymi, klęskami żywiołowymi, ograniczeniami importowymi itp.

Invena S.A. podczas rozpatrywania reklamacji decyduje o miejscu usunięcia usterki (siedziba firmy lub miejsce zamontowania produktu). Przy naprawach gwarancyjnych wykonywanych w miejscu zamontowania produktu użytkownik musi zapewnić swobodny dostęp do produktu. W przypadku naprawy w siedzibie gwaranta towar zostanie odebrany na koszt Invena S.A. Obowiązkiem konsumenta będzie udostępnić towar gwarantowi. W przypadku braku zgodności rzeczy sprzedanej z umową kupującemu z mocy prawa przysługują środki ochrony prawnej ze strony sprzedawcy i na jego koszt. Gwarancja nie ma wpływu na te środki ochrony prawnej. Usterki produktu będą usuwane w terminie nie dłuższym niż 14 dni od daty zgłoszenia reklamacji.

ZGŁASZANIE REKLAMACJI

Podstawą do rozpatrzenia reklamacji przez INVENA S.A. jest posiadanie dowodu zakupu lub zapłaty. Towar będący przedmiotem reklamacji musi być wolny od zanieczyszczeń spowodowanych codziennym użytkowaniem.

Zgłoszenie reklamacyjne przyjmowane jest:

- na „Formularzu reklamacji” umieszczonym na stronie internetowej <https://invena.pl/serwis/formularz> lub zgłoszone na e-mail: serwis@invena.pl
- przez punkt sprzedaży, gdzie wyrób został zakupiony

Jeżeli karta gwarancyjna lub dowód zakupu (zapłaty) będą niezgodne ze sobą lub zawarte w nich informacje będą nieczytelne, reklamacja na naprawę gwarancyjną nie zostanie uznana.

KONSERWACJA

W celu zapewnienia długotrwałego i niezawodnego działania produktów wymagane jest wyposażenie instalacji wodociągowej w filtry siatkowe. Duży wpływ na poprawne działanie deszczowni ma jakość wody. Przede wszystkim jej twardość wpływa na częstotliwość przeprowadzania przez użytkownika okresowych konserwacji. Do bieżącej konserwacji produktu należy używać płynów myjących nie posiadających właściwości żrących oraz ściernych, które mogłyby spowodować zarysowanie powierzchni - zalecamy Preparat do pielęgnacji baterii AA-64-001 dostępny w naszej ofercie lub użycie wody z octem. Po umyciu deszczowni należy dokładnie spłukać preparat myjący czystą wodą i wytrzeć baterię do sucha, aby uniknąć zacieków. Niewskazane jest również stosowanie ściereczek lub gąbek wykonanych z materiałów o dużej szorstkości. Może to doprowadzić do przedwczesnego zniszczenia gładkiej powierzchni produktu. Perlator, mieszacz i termostat w bateriach termostatycznych powinien być okresowo czyszczony przez jego odkręcenie i usunięcie ewentualnych zanieczyszczeń. Wymagane jest stosowanie filtrów siatkowych w instalacji.

Elementy kamienne należy czyścić środkami zasadowymi (woda, woda z płynem do mycia naczyń). Zabronione jest stosowanie środków o kwaśnym odczynie.

Nie zaleca się stosowania baterii termostatycznych do przepływowych gazowych i elektrycznych podgrzewaczy wody.

UWAGA!

Po zamknięciu dopływu wody do deszczowni, przez pewien czas występuje zjawisko tzw. kapania wody z natrysku górnego. Wynika to z tego, że zgromadzona w natrysku woda musi samoczynnie wydostać się z układu, czego efektem jest zanikające po krótkim czasie kapanie wody. Podczas pracy deszczowni zużywane są dość duże ilości wody. Przy tak dużym wydatku podgrzewacze przepływowe mogą nie nadążyć z jej podgrzewaniem. Minimalna zalecana moc podgrzewacza to 18KW.

Congratulations on your choice!

Thank you for purchasing Invena S.A. product.

GUARANTEE PERIOD

Invena S.A. provides a warranty for the period:

- **7 years** for the mixer body - for products purchased after 01.09.2021;
- **5 years** for the ceramic cartridges of the mixer;
- **2 years** for other elements: shower bar, shower hose, top rain shower, shower heads, connection hoses, switches, painted surfaces, the rmostatic controller - in the thermostatic mixer and shower panel.

WARRANTY TERMS

The warranty period is calculated from the purchase date confirmed by a purchase receipt. The warranty covers only manufacturing defects: material and workmanship defects that occur during the production process. The installation should be entrusted to companies or individuals with appropriate qualifications, and installation procedures should be carried out in accordance with industry standards and in compliance with the recommendations provided in this warranty. Invena S.A. will repair the defect under warranty, and if repairing the defect proves impossible, they will replace the product with a new one. In the event that the advertised model is not available in the sales offer, Invena S.A. will issue a corrective invoice or offer a replacement with another model. The warranty becomes void if all the provisions of the warranty card and installation instructions are not followed.

The warranty does not cover:

- mechanical damage to the surface or components of the product, such as discoloration, abrasion, dents, chipping, cracking, or scratches that occur after the product has been handed over to the buyer and are not caused by defects in the production process.
- mechanical damage to the surface or components of the product resulting from incorrect installation, transportation, usage, maintenance, including the use of aggressive cleaning agents, as well as improper protection of the product during construction work.
- damage caused by the entry of solid contaminants such as boiler scale, sand, etc., into the product, which may result from the lack of a filter in the installation.
- damage caused by a drop in temperature below 0°C in the room where the product is installed or the installation of the product outside any building.
- damage caused by impurities in water and water supply network pipes, water low quality, including salinity and lime deposits. In the case of thermostatic mixers damage resulting from the flow of water with a hardness greater than 220 mg CaCO₃.
- damage caused by the lack of protective filters in the drinking water installation to prevent solid metallic and non-metallic contaminants as well as dissolved contaminants.
- maintenance and cleaning activities that the user should perform on their own, as well as the replacement of consumable materials that are part of the product and wear out during normal use (e.g., seals, aerators, cartridges, thermostats).
- minor deviations in the structure, construction, and appearance of products marked with the same series name, code, and symbol, resulting from improvements introduced during the production process and the product's life cycle, which do not affect the product's utility value.
- damage to the product caused by the buyer's interference in the product.
- wear and tear of components during use and damage to mixers caused by the presence of contaminants in the water or in the water supply network pipes (in case required water filters are not used).

Invena S.A. may deviate from adhering to repair deadlines if disruptions in the company's operations occur due to unforeseeable circumstances, such as social unrest, natural disasters, import restrictions, etc.

When considering warranty claims, Invena S.A. decides on the location for repairing the defect (either at the company's headquarters or the installation site of the product). For warranty repairs carried out at the installation site, the user must ensure unrestricted access to the product. In the case of repairs at the guarantor's headquarters, the goods will be collected at the expense of Invena S.A. It is the consumer's responsibility to make the goods available to the guarantor. In the event of non-compliance of the sold item with the contract, the buyer has legal remedies provided by the seller at the seller's expense. The warranty does not affect these legal remedies. Product defects will be rectified within a period not exceeding 14 days from the date of reporting the complaint.

SUBMITTING A COMPLAINT

The basis for reviewing a complaint by INVENA S.A. is the possession of a purchase receipt or payment proof. The product subject to the complaint must be free from contaminants resulting from everyday use.

Complaints can be submitted in the following ways:

- using the 'Complaint Form' available on the website: <https://invena.pl/en/service/form> or by e-mail: serwis@invena.pl
- through the sales point where the item was purchased.

If the warranty card or the purchase receipt (proof of payment) are inconsistent with each other or if the information contained in them is illegible, the warranty claim for repair will not be accepted.

MAINTENANCE

To ensure long-term and reliable operation of the products, it is necessary to equip the water supply system with mesh filters. Water quality has a significant impact on the proper operation of the sprinkler. First of all, its hardness affects the frequency of periodic maintenance by the user. For ongoing maintenance of the product, use cleaning fluids that do not have corrosive or abrasive properties that could scratch the surface - we recommend water with vinegar. After washing the shower column rinse the cleaning agent thoroughly with clean water and wipe the mixer dry to avoid streaks. It is also inadvisable to use cloths or sponges made of very rough materials. This may lead to premature destruction of the smooth surface of the product. The aerator, cartridge and thermostat in thermostatic mixers should be cleaned periodically by unscrewing them and removing any contamination. The use of mesh filters in the installation is required. Stone elements should be cleaned with alkaline agents (water, water with dishwashing liquid). The use of acidic products is prohibited.

It is not recommended to use thermostatic mixers for instantaneous gas and electric water heaters.

ATTENTION!

After closing the water supply to the rain shower, the so-called water dripping from the overhead shower occurs for some time. This is due to the fact that the water collected in the shower must automatically escape from the system, which results in water dripping which disappears after a short time. Quite large amounts of water are used during the operation of the shower column. With such a high output, instantaneous heaters may not be able to keep up with heating. The minimum recommended heater power is 18KW.

Sveikiname dėl jūsų pasirinkimo!

Ačiū, kad nusipirkote Invena S.A. produktą.

GARANTINIS LAIKAS

Invena S.A. suteikia garantiją laikotarpiui:

- **7 metai** maišytuvo korpusui - prekėms, pirkoms po 2021-09-01;
- **5 metai** keramikos kartuselių maišytuvo;
- **2 metai** kitiems elementams: baras, dušo žarna, viršutinis lietaus dušas, dušo galvutės, jungiamosios žarnos, jungikliai, dažyti paviršiai, termostatinis valdiklis - termostatiname maišytuve ir dušo skydelyje.

GARANTIJOS SĄLYGOS

Garantijos laikotarpis skaičiuojamas nuo patvirtintos pirkimo datos, patvirtintos pirkimo kvito. Garantija apima tik gamybos defektus: medžiagos ir darbo kokybės defektus, kurie atsiranda gamybos procese. Įrengimą reikia patikėti įmonėms ar asmenims, turintiems tinkamą kvalifikaciją, ir įrengimo procedūras reikia atlikti pagal pramonės standartus ir laikantis šioje garantijoje pateiktų rekomendacijų. Invena S.A. remontuos garantijos sąlygomis defektą, o jei remontuoti defektą nepavyks, jie pakeis produktą nauju. Jei skelbiamo modelio nėra pardavimo pasiūlyme, Invena S.A. išduos koreguojamą sąskaitą faktūrą arba pasiūlys pakeisti kitu modeliu. Garantija netenka galios, jei nebus laikomasi visų garantijos kortelės ir įrengimo instrukcijų nuostatų.

Garantija neapima:

- mechaninių pažeidimų paviršiaus ar produkto dalių, tokių kaip dėmių, abrazyvų, įbrėžimų, įtrūkimų ar įbrėžimų, kurie atsiranda po to, kai produktas buvo perduotas pirkėjui, ir nėra sukelti gamybos proceso defektų.
- mechaninių pažeidimų paviršiaus ar produkto dalių, kurie yra sukelti neteisingo montavimo, transportavimo, naudojimo, priežiūros, įskaitant agresyvių valymo priemonių naudojimą, taip pat netinkamo produkto apsaugos statybų metu.
- pažeidimai, kurie yra sukelti kietų teršalų, tokių kaip katilo kalcio nuosėdos, smėlio ir pan., įvedimo į produktą, kuris gali atsirasti dėl filtro trūkumo montavimo metu.
- pažeidimai, kurie yra sukelti temperatūros pokyčio žemiau 0°C patalpoje, kurioje produktas yra įrengtas, arba produkto įrengimas už bet kokio pastato ribų.
- pažeidimai, kurie yra sukelti nešvarumų vandenyje ir vandentiekio vamzdynuose, vandens žemos kokybės, įskaitant druskos ir kalkių nuosėdas. Termo statinės maišytuvų atveju pažeidimai, kurie yra sukelti vandens srauto su kietumu didesniu nei 220 mg CaCO₃.
- pažeidimai, kurie yra sukelti apsauginių filtrų trūkumo gėrimų vandens įrengime, kad būtų išvengta kietų metalinių ir ne metalinių teršalų, taip pat ištirpusių teršalų.
- priežiūros ir valymo veiklos, kurias vartotojas turi atlikti patys, taip pat suvartojamų medžiagų, kurios yra produkto dalis ir nusidėvi naudojant normaliai (pvz., sandarikliai, aeratoriai, kartušai, termostatai), pakeitimas.
- nedideli nukrypimai struktūroje, konstrukcijoje ir išvaizdoje produktų, pažymėtų tos pačios serijos pavadinimu, kodu ir simboliu, kurie yra sukelti patobulinimų, įvedamų gamybos proceso metu ir produkto gyvavimo ciklo metu, kurie neturi įtakos produkto naudingumo vertės.
- pažeidimai produktui, kurie yra sukelti pirkėjo įsikišimo į produktą.
- dalių nusidėvėjimas naudojant ir pažeidimai maišytuvams, kurie yra sukelti teršalų buvimo vandenyje ar vandentiekio vamzdynuose (jei reikalingi vandens filtrai nenaudojami).

Invena S.A. gali nukrypti nuo garantijos terminų laikymosi, jei įmonės veikla būna sutrikdyta dėl neįvardytų aplinkybių, tokių kaip socialinės neramumai, gamtos nelaimės, importo apribojimai ir t.t. Atsižvelgiant į garantijos reikalavimus, Invena S.A. nusprendžia, kur bus atliekamas gedimų šalinimas (arba įmonės bazėje, arba prekės įrengimo vietoje). Jei gedimų šalinimas atliekamas prekės įrengimo vietoje, vartotojas turi užtikrinti neribotą prieigą prie prekės. Jei gedimų šalinimas atliekamas garanto bazėje, prekė bus surinkta garanto sąskaita. Pirkėjas atsako už prekės prieinamumą garantui. Jei parduota prekė neatitinka sutarties sąlygų, pirkėjas turi teisę į teisinius gynimus, kuriuos garantuoja pardavėjas savo sąskaita. Garantija nepažeidžia šių teisių. Gedimų šalinimas bus atliekamas per 14 dienų nuo pranešimo apie gedimą dienos.

PRAŠYMAS DĖL PRETENZIJŲ

INVENA S.A. pretenzijos peržiūrai priimamos tik su pirkimo kvito arba mokėjimo įrodymo buvimu.

Pretenzijas galima pateikti šiais būdais:

- naudojant „Pretenzijos forma“, prieinama svetainėje: <https://invena.pl/serwis/formularz> arba siūsti el. laišką: serwis@invena.pl
- per pardavimo tašką, kurioje buvo įsigyta prekė.

Jei garantijos kortelė arba pirkimo kvitas (mokėjimo įrodymas) neatitinka vienas kito arba juose esanti informacija yra neaiški, remonto garantijos pretenzija nebus priimta.

PRIEŽIŪRA

Norint užtikrinti ilgalaikį ir patikimą gaminių veikimą, vandens tiekimo sistemą būtina įrengti tinkliniais filtrais. Vandens kokybė turi didelę įtaką tinkamam purkštuvų darbui. Visų pirma, jo kietumas turi įtakos naudotojo atliekamos periodinės priežiūros dažnumui. Nuolatinei gaminio priežiūrai naudokite valymo skysčius, kurie neturi korozinių ar abrazyvinių savybių, kurios galėtų subraižyti paviršius – rekomenduojame vandenį su actu. Išplovę dušo kolonėlę kruopščiai nuplaukite valymo priemonę švariu vandeniu ir sausai nušluostykite maišytuvą, kad išvengtumėte drėžių. Taip pat nepatartina naudoti šluosčių ar kempinių, pagamintų iš labai šiurkščių medžiagų. Tai gali sukelti priešlaikinį gaminio lygaus paviršiaus sunaikinimą. Termostatinį maišytuvą aeratorius, kasetę ir termostatas turi būti periodiškai valomi juos atsukant ir pašalinant bet kokį užteršimą. Montuojant būtina naudoti tinklinius filtras.

Akmens elementus reikia valyti šarminėmis priemonėmis (vandeniu, vandeniu su indų plovikliu). Draudžiama naudoti rūgščius produktus.

Nerekomenduojama naudoti termostatinis maišytuvus momentiniams dujiniais ir elektriniams vandens šildytuvams.

DĖMESIO!

Uždarius vandens tiekimą į lietaus dušą, kurį laiką atsiranda vadinamasis vandens lašėjimas iš viršutinio dušo. Taip yra dėl to, kad duše surinktas vanduo turi automatiškai pasišalinti iš sistemos, dėl to laša vanduo, kuris po trumpo laiko išnyksta. Eksploatuojant dušo kolonėlę sunaudojama gana daug vandens. Esant tokiai didelei galiai, momentiniai šildytuvai gali neatlaikyti šildymo. Mažiausia rekomenduojama šildytuvo galia yra 18 kW.

Apsveicam ar jūsu izvēli!

Paldies, ka iegādājāties Invena S.A. produktu.

GARANTIJAS LAIKS

Invena S.A. sniedz garantiju uz laiku:

- **7 gadi** miksera korpusam - precēm, kas iegādātas pēc 01.09.2021.;
- **5 gadi** keramikas kartridžiem maisītājā;
- **2 gadi** pārējiem elementiem: stienis, dušas šļūtene, augšējā lietus duša, dušas galviņas, savienojuma šļūtenes, slēdži, krāsotas virsmas, termostata regulators - termostata maisītājā un dušas panelī.

GARANTIJAS NOTEIKUMI

Garantijas periods tiek aprēķināts no pirkuma datuma, ko apstiprina pirkuma rēķins. Garantija aptver tikai ražošanas defektus: materiālu un darba kvalitātes defektus, kas rodas ražošanas procesā. Uztādīšanu jāuztiek uzņēmumiem vai indivīdiem ar atbilstošām kvalifikācijām, un uzstādīšanas procedūras jāveic saskaņā ar nozares standartiem un saskaņā ar šajā garantijas līgumā sniegtajām ieteikumiem. Invena S.A. apkopes defektu garantijas ietvaros, un ja defekta apkope izrādās neiespējama, viņi nomainīs produktu pret jaunu. Ja reklamētā modelis nav pieejams pārdošanas piedāvājumā, Invena S.A. izdos korekcijas rēķinu vai piedāvās aizstājēju ar citu modeli. Garantija zaudē spēku, ja netiek ievēroti visi garantijas kartes un uzstādīšanas instrukciju noteikumi.

Garantija nesedz:

- mehānisku bojājumu produkta virsmai vai komponentiem, piemēram, iedegšanos, abraziju, izciļņus, plaisas, skrāpējumus, kas rodas pēc produkta nodošanas pircējam un nav izraisīti ražošanas procesa defektiem.
- mehānisku bojājumu produkta virsmai vai komponentiem, kas rodas nepareizas uzstādīšanas, transportēšanas, lietošanas, apkopes, tostarp agresīvo tīrīšanas līdzekļu izmantošanas, kā arī produkta neadekvātas aizsardzības laikā būvniecības darbu laikā.
- bojājumi, kas rodas no cieta piesārņojuma, piemēram, katlu skalas, smilšu u.c., iekļūšanas produktā, kas var rasties, ja uzstādīšanas laikā nav filtra.
- bojājumi, kas rodas, ja telpā, kurā uzstādīts produkts, temperatūra pazeminās zem 0°C, vai ja produkts uzstādīts ārpus jebkuras ēkas.
- bojājumi, kas rodas no ūdens un ūdens piegādes tīkla caurulēs esošo piesārņojumu, ūdens zemas kvalitātes, tostarp sāļuma un māla nogulsniem. Termostatisko samaisītāju gadījumā bojājumi, kas rodas no ūdens ar cietību, kas pārsniedz 220 mg CaCO₃ plūsmas.
- bojājumi, kas rodas no ūdens piegādes tīkla caurulēs esošo cieta metālisko un nemetālisko piesārņojumu un šķīdināto piesārņojumu trūkuma, lai aizsargātu produktu.
- apkopes un tīrīšanas darbus, ko lietotājam vajadzētu veikt pašam, kā arī patērējamās detaļas, kas ir produkta daļa un iznīcina normālas lietošanas laikā (piemēram, hermētiķi, aeratori, kartušes, termostati).
- nelielas novirzes struktūrā, konstrukcijā un produkta izskatā, kas norādīti ar tādu pašu sērijas nosaukumu, kodu un simbolu, kas rodas ražošanas procesa un produkta dzīves cikla uzlabošanas laikā, kas neietekmē produkta lietošanas vērtību.
- bojājumi produktam, kas rodas pircēja iejaukšanās produktā.
- komponentu nolietojums lietošanas laikā un bojājumi samaisītājiem, kas rodas no ūdeni vai ūdens piegādes tīkla caurulēs esošo piesārņojumu klātbūtnes (ja nav izmantoti nepieciešamie ūdens filtri).

Invena S.A. var atkāpties no garantijas servisa termiņu ievērošanas gadījumos, ja uzņēmuma darbības traucējumi rodas neprognozējamiem apstākļiem, piemēram, sabiedriskām nemieriem, dabas stihijām, importa ierobežojumiem utt.

Apsvēršot garantijas prasības, Invena S.A. lemj par defekta labošanas vietu (vai nu uzņēmuma galvenajās mītnēs vai produkta uzstādīšanas vietā). Garantijas labošanai uzstādīšanas vietā lietotājam jānodrošina produkta neierobežota pieeja. Gadījumos, kad labošana notiek uzņēmuma galvenajās mītnēs, preces tiks savāktas uz Invena S.A. rēķina. Patērētājam ir atbildība nodrošināt preces pieejamību garantam.

Ja pārdotais priekšmets neatbilst līgumam, pircējam ir tiesības uz tiesiskām prasībām, ko nodrošina pārdevējs uz pārdevēja rēķina. Garantija neietekmē šīs tiesiskās prasības. Produkta defekti tiks laboti 14 dienu laikā no sūdzības iesniegšanas dienas.

SŪTĪT SŪDĪJUMU

INVENA S.A. sūdzības izskatīšanas pamatā ir pirkuma kvīts vai maksājuma pierādījums.

Sūdzību iespējams iesniegt šādi:

- izmantojot 'Sūdzības veidlapu', kas pieejama vietnē: <https://invena.pl/serwis/formularz> vai nosūtīt e-pastu uz adresi: serwis@invena.pl
- caur vietni, kurā prece tika iegādāta.

Ja garantijas karte vai pirkuma kvīts (maksājuma pierādījums) nesakrīt viens ar otru vai tajos esošā informācija ir nolasāma, remonta garantijas prasījums netiks pieņemts.

APKOPE

Lai nodrošinātu produktu ilgstošu un uzticamu darbību, ir nepieciešams aprīkot ūdens apgādes sistēmu ar sieta filtraiem. Ūdens kvalitātei ir būtiska ietekme uz pareizu smidzinātāja darbību. Pirmkārt, tā cietība ietekmē lietotāja veiktās periodiskās apkopes biežumu. Pastāvīgai produkta apkopei izmantojiet tīrīšanas šķidrums, kuriem nav kodīgu vai abrazīvu īpašību, kas varētu saskrāpēt virsmu – mēs iesakām ūdeni ar etiķi. Pēc dušas kolonnas mazgāšanas rūpīgi izskalojiet tīrīšanas līdzekli ar tīru ūdeni un noslaukiet mikseri sausu, lai izvairītos no svītrām. Tāpat nav vēlams izmantot drānas vai sūkļus, kas izgatavoti no ļoti raupjiem materiāliem. Tas var izraisīt priekšlaicīgu produkta gludās virsmas iznīcināšanu. Termostata maisītāja aerators, kartridžs un termostats periodiski jātīra, tos atskrūvējot un noņemot jebkādu piesārņojumu. Instalācijā ir jāizmanto sieta filtri. Akmens elementi jātīra ar sārmainiem līdzekļiem (ūdens, ūdens ar trauku mazgāšanas līdzekli). Skābu produktu lietošana ir aizliegta. Nav ieteicams izmantot termostatiskos maisītājus caurplūdes gāzes un elektriskajiem ūdens sildītājiem.

UZMANĪBU!

Pēc lietus dušas ūdens padeves slēgšanas kādu laiku notiek tā sauktā ūdens pilēšana no augšējās dušas. Tas ir saistīts ar to, ka dušā savāktajam ūdenim ir automātiski jāizplūst no sistēmas, kā rezultātā ūdens pil, kas pēc neilga laika pazūd. Dušas kolonnas darbības laikā tiek izmantots diezgan liels ūdens daudzums. Ar tik lielu jaudu momentānie sildītāji var nespēt sekot līdzi apkurei. Minimālā ieteicamā sildītāja jauda ir 18KW.

Täname teid Invena S.A. toote ostmise eest!

Palju õnne teie valiku peale!

GARANTIAEGA

Invena S.A. annab garantii perioodiks:

- segisti korpusel **7 aastat** - pärast 01.09.2021 ostetud toodetel;
- **5 aastat** segisti keraamilistele kartustele;
- **2 aastat** muudele elementidele: baar, dušivoolik, ülemine vihmadušš, dušiotsad, ühendusvoolikud, lülitid, värvitud pinnad, termostaadi regulaator - termostaadisegistis ja dušipaneelis.

GARANTII TINGIMUSED

Garantiiperiood arvutatakse ostu kinnitava ostutšeki alusel. Garantii katab ainult tootmisvead: materjali- ja töövigu, mis tekivad tootmisprotsessi ajal. Paigaldamist tuleb usaldada asjatundjatele või isikutele, kellel on selleks sobivad kvalifikatsioonid, ja paigaldamise protseduurid tuleb läbi viia vastavalt tööstusstandarditele ja garantiikirjas sätestatud soovitudele. Invena S.A. parandab garantii alusel tekkinud vea ja kui viga ei ole võimalik parandada, asendab ettevõtte selle uue tootega. Kui reklaamitud mudel pole müügipakkumises saadaval, väljastab Invena S.A. korrigeeriva arve või pakub asendust teise mudeliga. Garantii kaotab kehtivuse, kui garantiikaardi ja paigaldusjuhiste kõiki tingimusi ei järgita.

Garantii ei kata:

- mehaaniline kahjustus toote pinnale või komponentidele, nagu värvimuutus, abrasiioon, kortsud, kriimustused, pragunemine või kriimustused, mis tekivad pärast toote üleandmist ostjale ja ei ole põhjustatud tootmisprotsessi defektidest.
- mehaaniline kahjustus toote pinnale või komponentidele, mis on tingitud valest paigaldamisest, transportimisest, kasutamisest, hooldamisest, sealhulgas agressiivsete puhastusvahendite kasutamisest ning toote kaitse puudumisest ehitustööde ajal.
- kahju, mis on põhjustatud sissetungivatest tahketest saasteainetest, nagu katlakivi, liiv jne, tootesse, mis võib tuleneda paigalduses oleva filtri puudumisest.
- kahju, mis on põhjustatud temperatuuri langemisest 0 ° C-ni ruumis, kus toode on paigaldatud või toote paigaldamisest väljaspool hoonet.
- kahju, mis on põhjustatud vees ja veevarustussüsteemi torudes olevate saasteainete, vee madala kvaliteedi, sealhulgas soolasuse ja kalkunite sadestumise tõttu. Termostaatiliste segistite puhul kahju, mis on tingitud vee kõvaduse ületamisest 220 mg CaCO₃.
- kahju, mis on põhjustatud joogivee paigalduses olevate kaitsefiltrite puudumisest, et vältida tahke metall- ja mittemetallilisi saasteaineid ning lahustunud saasteaineid.
- hooldustööd ja puhastustööd, mida kasutaja peaks ise tegema, samuti tarbekaubad, mis on osa tootest ja kulumise tõttu normaalse kasutamise ajal kuluvad (nt tihendid, aeratorid, kartrid, termostaadid).
- samal sarja nime, koodi ja sümboli märgistatud toodete struktuuri, ehituse ja välimuse väikeste erinevuste põhjustatud kahju, mis tulenevad tootmisprotsessi ja toote elutsükli ajal tehtud parandustest, mis ei mõjuta toote kasutusväärtust.
- ostja sekkumise tõttu tootele tekitatud kahju.
- komponentide kulumine kasutamise ajal ja segistite kahjustus, mis on põhjustatud vees olevatest saasteainetest või veevarustussüsteemi torudes (juhul, kui ei kasutata vajalikke veefiltrid).

Invena S.A. võib tähtaegadest kõrvale kalduda, kui ettevõtte tegevuses esineb etteaimamatuid takistusi, näiteks sotsiaalne ebastabiilsus, loodusõnnetused, impordipiirangud jne. Garantii taotluste puhul otsustab Invena S.A. defekti parandamise asukohta (kas ettevõtte peakontoris või toote paigalduskohas). Garantii parandamiseks paigalduskohas peab kasutaja tagama tootele täieliku juurdepääsu. Kui parandamine toimub garantiandja peakontoris, korraldab Invena S.A. kauba kättesaamise. Kasutajal on kohustus tagada garantiandjale juurdepääs kaubale. Kui müüdüd ese ei vasta lepingule, on ostjal õigus nõuda selle parandamist müüjalt müüja kulul. Garantii ei mõjuta neid õigusi. Kauba defektide parandamine toimub 14 päeva jooksul alates kaebuse esitamise kuupäevast.

KAEBUSE ESITAMINE

INVENA S.A. poolt kaebuse ülevaatamise aluseks on ostutšeki või maksetõendi omamine.

Kaebusi saab esitada järgmistel viisidel:

- kasutades veebisaidil <https://invena.pl/serwis/formularz> kättesaadavat 'Kaebuse vormi' või e-posti teel aadressile serwis@invena.pl
- läbi müügikoha, kust ese osteti.

Kui garantiikaart või ostutšek (maksetõend) ei ole omavahel kooskõlas või kui neis sisalduv teave on loetamatu, siis remondi garantiinõuet ei aktsepteerita.

HOOLDUS

Toodete pikaajalise ja usaldusväärse töö tagamiseks on vaja veevarustussüsteem varustada võrkfiltritega. Vee kvaliteet mõjutab oluliselt sprinkleri nõuetekohast tööd. Esiteks mõjutab selle kõvadus kasutaja poolt korrapärase hoolduse sagedust. Toote pidevaks hoolduseks kasutage puhastusvedelikke, millel ei ole söövitavaid või abrasiivseid omadusi, mis võiksid pinda kriimustada – soovitage aädikaga vett. Pärast dušisamba pesemist loputage puhastusainet põhjalikult puhta veega ja pühkige segisti triipude vältimiseks kuivaks. Samuti ei ole soovitatav kasutada väga karedatest materjalidest lappe või käsnaid. See võib põhjustada toote sileda pinna enneaegse hävimise. Termostaatmikseri aeraatorit, kasseti ja termostaati tuleb perioodiliselt puhastada, keerates need lahti ja eemaldades kõik saasteained. Paigalduses on vaja kasutada võrkfiltrid.

Kivielemente tuleks puhastada leeliseliste ainetega (vesi, vesi nõudepesuvahendiga). Happeliste toodete kasutamine on keelatud.

Läbivoolugaasi- ja elektriboilerite jaoks ei ole soovitatav kasutada termostaatsegisteid.

TÄHELEPANU!

Pärast vihmaduši veevarustuse sulgemist tekib mõnda aega üladuššist nn vett tilkuv vesi. Selle põhjuseks on asjaolu, et duši all kogunev vesi peab automaatselt süsteemist välja pääsema, mille tulemuseks on vee tilkumine, mis kaob lühikese aja pärast. Dušisamba töötamise ajal kasutatakse üsna suures koguses vett. Nii suure võimsuse korral ei pruugi hetkküttekehad küttega sammu pidada. Küttekeha minimaalne soovitatav võimsus on 18 kW.

Вітаємо з Вашим вибором!

Дякуємо за придбання продукту Invena S.A.

ГАРАНТІЙНИЙ ТЕРМІН

Invena S.A. надає гарантію на період:

- **7 років** на корпус змішувача - для товарів, придбаних після 01.09.2021;
- **5 років** для керамічних картриджів змішувача;
- **2 роки** для інших елементів: штанга, душовий шланг, верхній тропічний душ, душові лійки, з'єднувальні шланги, вимикачі, пофарбовані поверхні, терморегулятор - в термостатичному змішувачі та душовій панелі.

УМОВИ ГАРАНТІЇ

Термін гарантії починається з дати покупки, підтверженої чеком про покупку. Гарантія поширюється тільки на дефекти виробництва: дефекти матеріалів та виготовлення, які виникають під час процесу виробництва. Монтаж виробу слід доручити компаніям або особам з відповідними кваліфікаціями, а також процедури монтажу повинні виконуватися відповідно до стандартів галузі та відповідно до рекомендацій, наданих у цій гарантії. Компанія Invena S.A. виправить дефект по гарантії, але якщо виявиться, що виправити дефект неможливо, то замінить продукт на новий. У випадку, якщо рекламційна модель відсутня в пропозиції продажу, компанія Invena S.A. видасть коригуючий рахунок або запропонує заміну іншою моделлю. Гарантія втрачає чинність, якщо не дотримуються всі положення гарантійної картки та інструкції з монтажу.

Гарантія не поширюється на:

- механічні пошкодження поверхні або компонентів продукту, такі як зміна кольору, знос, вмятини, подряпини, тріщини або сколи, які виникають після того, як продукт був переданий покупцеві і не викликані дефектами в процесі виробництва.
- механічні пошкодження поверхні або компонентів продукту, які виникають у зв'язку з неправильним монтажем, транспортуванням, використанням, обслуговуванням, включаючи використання агресивних чистячих засобів, а також недостатнім захистом продукту під час будівельних робіт.
- пошкодження, яке викликане потраплянням твердих забруднювачів, таких як накип у котлах, пісок, тощо, до продукту, що може бути наслідком відсутності фільтра в системі.
- пошкодження, яке викликане зниженням температури нижче 0°C в кімнаті, де встановлений продукт, або монтажем продукту поза будь-якою будівлею.
- пошкодження, яке викликане забрудненням води і водопровідних труб, низькою якістю води, включаючи солоність і накип. У випадку термостатичних змішувачів пошкодження, яке викликане потоком води з жорсткістю більшою за 220 мг CaCO₃.
- пошкодження, яке викликане відсутністю захисних фільтрів у системі питної води для запобігання внесення твердих металевих і неметалевих забруднювачів, а також розчинених забруднювачів.
- дії по обслуговуванню та очищенню, які користувач повинен виконувати самостійно, а також заміна зношених матеріалів, які є частиною продукту і зношуються під час звичайного використання (наприклад ущільнювачі, аератори, картриджі, термостати).
- незначні відхилення в структурі, конструкції та зовнішньому вигляді продуктів, позначених однією і тією ж серією, кодом та символом, які виникають внаслідок вдосконалень, введених під час виробничого процесу та життєвого циклу продукту, і які не впливають на корисну вартість продукту.
- пошкодження продукту, спричинене втручанням покупця у продукт.
- знос компонентів під час використання та пошкодження змішувачів внаслідок наявності забруднень у воді або в трубах системи водопостачання (у випадку, якщо не використовуються необхідні фільтри для води).

Компанія Invena S.A. може відхилитися від дотримання термінів ремонту, якщо виникнуть перешкоди у її операціях через непередбачувані обставини, такі як соціальні безлади, природні катастрофи, обмеження імпорту тощо. При розгляді гарантійних заявок компанія Invena S.A. вирішує про місце проведення ремонту (або в головному офісі компанії, або на місці встановлення продукту). Для гарантійного ремонту, що проводиться на місці встановлення, користувач повинен забезпечити необмежений доступ до продукту. У випадку ремонту в головному офісі гаранта, товар буде зібрано на витрати компанії Invena S.A. На відповідальності покупця лежить забезпечення доступності товару гаранта.

У випадку невідповідності проданого товару до угоди, покупець має право на законні засади, надані продавцем на витрати продавця. Гарантія не впливає на ці законні засади. Виправлення дефектів продукту буде здійснено протягом періоду, який не перевищує 14 днів з дати повідомлення про скаргу.

ПОДАННЯ СКАРГИ

Підставою для розгляду скарги INVENA S.A. є наявність чеку на покупку або доказу оплати.

Скарги можуть бути подані такими способами:

- використовуючи 'Форму скарги', доступну на веб-сайті: <https://invena.pl/serwis/formularz> або за електронною поштою: serwis@invena.pl
- через торгову точку, де було здійснено покупку товару.

Якщо гарантійний квиток або чек на покупку (доказ оплати) не відповідають один одному або інформація, яка в них міститься, нерозбірлива, скарга на ремонт не буде прийнята.

ОБСЛУГОВУВАННЯ

Щоб забезпечити тривалу і надійну роботу виробів, необхідно обладнати систему водопостачання сітчастими фільтрами. Якість води має значний вплив на правильну роботу розбризкувача. Перш за все, його твердість впливає на частоту періодичного обслуговування користувачем. Для постійного догляду за виробом використовуйте рідини для чищення, які не мають корозійних або абразивних властивостей, які можуть подряпати поверхню - ми рекомендуємо воду з оцтом. Після миття душової колони ретельно змийте миючий засіб чистою водою і витріть змішувач насухо, щоб уникнути розводів. Також небажано використовувати ганчірки або губки з дуже грубих матеріалів. Це може призвести до передчасного руйнування гладкої поверхні виробу. Аератор, картридж і термостат в термостатичних змішувачах необхідно періодично очищати, відкручуючи їх і видаляючи будь-які забруднення. В установці обов'язково використання сітчастих фільтрів. Кам'яні елементи слід мити лужними засобами (вода, вода з мийним засобом для посуду). Вживання кислих продуктів заборонено. Не рекомендується використовувати термостатичні змішувачі для проточних газових і електричних водонагрівачів.

УВАГА!

Після перекриття подачі води в тропічний душ деякий час відбувається так зване капання води з верхнього душа. Це пов'язано з тим, що вода, що збирається в душі, повинна автоматично витікати з системи, що призводить до капання води, яке через короткий час зникає. Під час роботи душової колони витрачається досить велика кількість води. З такою високою потужністю проточні нагрівачі можуть не встигати за нагріванням. Мінімальна рекомендована потужність обігрівача становить 18 кВт.

Поздравления за вашия избор!

Благодарим ви, че избрахте продукт на Invena S.A.

ГАРАНЦИОНЕН СРОК

Invena S.A. предоставя гаранция за периода:

- **7 години** за тялото на смесителя - за продукти закупени след 01.09.2021 г.;
- **5 години** за керамичните картриджи на миксера;
- **2 години** за другите елементи: духова шина, душово маркуче, горен душ, душ глави, връзкови маркучи, ключове, боядисани повърхности, термостатичен контролер - в термостатичния смесител и душ панел.

ГАРАНЦИОННИ УСЛОВИЯ

Гаранционният период се изчислява от датата на покупка, потвърдена чрез покупката на фактура. Гаранцията покрива само производствени дефекти: дефекти в материала и изработката, които се появяват по време на производството. Инсталацията трябва да бъде доверена на фирми или лица с подходящи квалификации, а процедурите за инсталация трябва да се извършват съгласно индустриалните стандарти и в съответствие с препоръките, предоставени в тази гаранция. Invena S.A. ще поправи дефекта под гаранция и ако поправянето на дефекта се окаже невъзможно, те ще заменят продукта с нов. В случай че рекламираният модел не е наличен в предлаганото продажби, Invena S.A. ще издаде коректираща фактура или ще предложи замяна с друг модел. Гаранцията става невалидна, ако не се спазват всички условия на гаранционната карта и инструкциите за инсталация.

Гаранцията не покрива:

- механични повреди на повърхността или компонентите на продукта, като оцветяване, износ, бутони, царапини, преломления или пръстени, които се появяват след предаването на продукта на купувача и не са причинени от дефекти в производствения процес.
- механични повреди на повърхността или компонентите на продукта, причинени от неправилна инсталация, транспортиране, употреба, поддръжка, включително използването на агресивни чистящи средства, както и неправилната защита на продукта по време на строителни работи.
- повреди, причинени от влизането на твърди замърсители като бойлерска кора, пясък и др., в продукта, което може да се появи поради липсата на филтър при инсталацията.
- повреди, причинени от падане на температурата под 0°C в стаята, в която е инсталиран продукта или инсталирането на продукта извън всяка строеж.
- повреди, причинени от замърсители във водата и водопроводните мрежи, ниско качество на водата, включително соленост и лимени отложения. В случай на термостатни миксери повреди, причинени от поток на вода с твърдост по-голяма от 220 mg CaCO₃.
- повреди, причинени от липсата на защитни филтри в инсталацията за пиене на вода, за да се предотвратят твърди метални и неметални замърсители, както и разтворени замърсители.
- дейности по поддръжка и чистене, които потребителят трябва да извършва самостоятелно, както и замяната на разходните материали, които са част от продукта и изнасят по време на нормалната употреба (напр. уплътнения, аератори, картриджи, термостати).
- малки отклонения в структурата, конструкцията и външния вид на продуктите, маркирани със същото име на серията, код и символ, произтичащи от подобрения, внесени по време на производствения процес и живот на продукта, които не влияят върху употребителната стойност на продукта.
- повреди на продукта, причинени от вмешателството на купувача в продукта.
- износ и ползотворна повреда на компонентите по време на употреба и повреда на миксерите, причинена от наличието на замърсители във водата или в тръбите на водопроводната мрежа (в случай, че не се използват необходимите водни филтри).

Ако дейностите на Invena S.A. се прекъснат поради непредвидими обстоятелства, като обществени безредици, природни бедствия, ограничения по вноса и др., Invena S.A. може да отклони дадените срокове за поправка. При разглеждане на гаранционни искания, Invena S.A. решава къде да се извършва поправката (или в офиса на компанията или на мястото на инсталацията на продукта). За гаранционни поправки, извършвани на мястото на инсталацията, потребителят трябва да осигури неограничен достъп до продукта. В случай на поправки в офиса на гаранта, стоките ще бъдат извадени на разходите на Invena S.A. Отговорност за предоставянето на стоките на гаранта е на потребителя. В случай на несъответствие на продадения продукт с договора, купувачът има правни претенции, предоставени от продавача на разходите му. Гаранцията не влияе върху тези правни претенции. Дефектите на продукта ще бъдат поправени в срок не по-голям от 14 дни от датата на докладване на жалбата.

ПОДАВАНЕ НА РЕКЛАМАЦИЯ

Основата за разглеждане на рекламация от INVENA S.A. е притежаването на касова бележка или доказателство за плащане

Рекламацията могат да бъдат подавани по следните начини:

- чрез 'Формуляр за рекламации', наличен на уебсайта: <https://invena.pl/serwis/formularz> или по имейл: serwis@invena.pl
- чрез търговския обект, от който е закупен артикулът.

Ако гаранционната карта или касовата бележка (доказателство за плащане) са в противоречие помежду си или анформацията, съдържаща се в тях, е неразбираема, искането за ремонт по гаранция няма да бъде прието.

ПОДДРЪЖКА

За да се осигури дългосрочна и надеждна работа на продуктите, е необходимо да се оборудва водоснабдителната система с мрежести филтри. Качеството на водата оказва значително влияние върху правилната работа на спринклера. На първо място, неговата твърдост влияе върху честотата на периодична поддръжка от потребителя. За текуща поддръжка на продукта използвайте почистващи течности, които нямат корозивни или абразивни свойства, които биха могли да надраскат повърхността - препоръчваме вода с оцет. След измиване на душ колоната изплакнете почистващия препарат обилно с чиста вода и избършете смесителя на сухо, за да избегнете ивици. Също така не е препоръчително да използвате кърпи или гъби от много груби материали. Това може да доведе до преждевременно разрушаване на гладката повърхност на продукта. Аераторът, патронът и термостатът в термостатичните смесители трябва да се почистват периодично, като се развият и отстранят всякакви замърсявания. Необходимо е използването на мрежести филтри в инсталацията. Каменните елементи трябва да се почистват с алкални средства (вода, вода с препарат за миене на съдове). Използването на киселинни продукти е забранено. Не се препоръчва използването на термостатни смесители за проточни газови и електрически бойлери.

ВНИМАНИЕ!

След затваряне на подаването на вода към дъждовния душ, за известно време се получава така нареченото капене на вода от горния душ. Това се дължи на факта, че водата, събрана в душа, трябва автоматично да излезе от системата, което води до капене на вода, което изчезва след кратко време. При работата на душ колоната се изразходват доста големи количества вода. С такава висока мощност проточните нагреватели може да не са в състояние да се справят с отоплението. Минималната препоръчителна мощност на нагревателя е 18KW.

Felicitări pentru alegerea ta!

Vă mulțumim pentru cumpărarea produsului Invena S.A.

PERIOADA DE GARANȚIE

Invena S.A. oferă o garanție pentru perioada:

- **7 ani** pentru corpul bateriei - pentru produsele achiziționate după 01.09.2021;
- **5 ani** pentru cartușele ceramice ale amestecătorului;
- **2 ani** pentru alte elemente: bara, furtun de dus, dus cu efect de ploaie superior, capete de dus, furtunuri de racordare, intreruptoare, suprafețe vopsite, controler termostatic - în baterie termostatică și panou de dus.

TERMENII GARANȚIEI

Termenul de garanție se calculează de la data achiziției, confirmată prin bonul de achiziție. Garanția se aplică doar defectelor de producție: defecte ale materialelor și fabricației care apar în timpul procesului de producție. Instalarea trebuie încredințată companiilor sau persoanelor cu calificări corespunzătoare, iar procedurile de instalare trebuie efectuate conform standardelor din industrie și conform recomandărilor furnizate în această garanție. Compania Invena S.A. va remedia defectul în perioada de garanție, iar dacă se constată că remediarea defectului este imposibilă, vor înlocui produsul cu unul nou. În cazul în care modelul reclamat nu este disponibil în oferta de vânzare, compania Invena S.A. va emite o factură corectivă sau va propune înlocuirea cu un alt model. Garanția devine nulă dacă nu se respectă toate prevederile cardului de garanție și instrucțiunile de instalare.

Garanția nu acoperă:

- deteriorări mecanice ale suprafeței sau componentelor produsului, cum ar fi decolorarea, abraziunea, zgârieturile, craparea sau zgârieturile care apar după ce produsul a fost predat cumpărătorului și nu sunt cauzate de defecte în procesul de producție.
- deteriorări mecanice ale suprafeței sau componentelor produsului rezultate din instalare incorectă, transport, utilizare, întreținere, inclusiv utilizarea de agenți de curățare agresivi, precum și protejarea necorespunzătoare a produsului în timpul lucrărilor de construcție.
- daune cauzate de intrarea contaminanților solizi, cum ar fi scara de boiler, nisip, etc., în produs, care pot rezulta din lipsa unui filtru în instalare.
- daune cauzate de scăderea temperaturii sub 0°C în încăperea în care este instalat produsul sau instalarea produsului în afara oricărui clădire.
- daune cauzate de impurități în apă și în conductele de alimentare cu apă, calitate scăzută a apei, inclusiv salinitatea și depunerile de var. În cazul mixerelor termostactice, daunele rezultate din fluxul de apă cu o duritate mai mare de 220 mg CaCO₃.
- daune cauzate de lipsa filtrelor de protecție în instalația de apă potabilă pentru a preveni contaminanții solizi metalici și nemetalici, precum și contaminanții dizolvați.
- activități de întreținere și curățare pe care utilizatorul ar trebui să le efectueze singur, precum și înlocuirea materialelor consumabile care fac parte din produs și se uzează în timpul utilizării normale (de exemplu, etanșeități, aeratoare, cartușe, termostate).
- deviații minore în structură, construcție și aspectul produselor marcate cu același nume de serie, cod și simbol, rezultate din îmbunătățirile introduse în timpul procesului de producție și ciclului de viață al produsului, care nu afectează valoarea utilă a produsului.
- daune cauzate produsului de către cumpărător prin intervenția sa asupra produsului.
- uzura și deteriorarea componentelor în timpul utilizării și daunele mixerelor cauzate de prezența contaminanților în apă sau în conductele de alimentare cu apă (în cazul în care nu sunt utilizate filtrele de apă necesare).

Invena S.A. poate abate de la respectarea termenelor de reparare dacă apar întreruperi în operațiunile companiei datorate circumstanțelor neprevăzute, cum ar fi tulburările sociale, dezastrele naturale, restricțiile de import etc. Atunci când se iau în considerare revendicările de garanție, Invena S.A. decide locația pentru repararea defectului (fie la sediul companiei sau la locul de instalare a produsului). Pentru repararea garanției efectuate la locul de instalare, utilizatorul trebuie să asigure accesul nelimitat la produs. În cazul reparărilor la sediul garantului, bunurile vor fi colectate la cheltuiela Invena S.A. Este responsabilitatea consumatorului să pună la dispoziția garantului bunurile. În cazul neconformității bunului vândut cu contractul, cumpărătorul are remedii legale oferite de către vânzător la cheltuiela vânzătorului. Garanția nu afectează aceste remedii legale. Defectele produselor vor fi remediate într-un termen de până la 14 zile de la data raportării reclamației.

ÎNAINTEAZĂ O PLÂNGERE

Baza pentru examinarea unei plângeri de către INVENA S.A. este deținerea unei chitanțe de achiziție sau a unei dovezi de plată.

Plângerile pot fi înaintate în următoarele moduri:

- folosind 'Formularul de Plângere' disponibil pe site-ul: <https://invena.pl/serwis/formularz> sau prin e-mail: serwis@invena.pl
- prin intermediul punctului de vânzare de la care a fost achiziționat produsul.

Dacă cartea de garanție sau chitanța de achiziție (dovada plății) sunt inconsistente între ele sau informațiile conținute în ele sunt ilegibile, cererea de garanție pentru reparare nu va fi acceptată.

ÎNȚREȚINERE

Pentru a asigura funcționarea pe termen lung și fiabilă a produselor, este necesară echiparea sistemului de alimentare cu apă cu filtre cu plasă. Calitatea apei are un impact semnificativ asupra funcționării corecte a sprinklerului. În primul rând, duritatea sa afectează frecvența întreținerii periodice de către utilizator. Pentru întreținerea continuă a produsului, utilizați fluide de curățare care nu au proprietăți corozive sau abrazive care ar putea zgâria suprafața - vă recomandăm apă cu oțet. După spălarea coloanei de duș, clătiți bine agentul de curățare cu apă curată și ștergeți mixerul pentru a evita urmele. De asemenea, este nerecomandabil să folosiți cârpe sau bureți din materiale foarte aspre. Acest lucru poate duce la distrugerea prematură a suprafeței netede a produsului. Aeratorul, cartușul și termostatul din mixerele termostactice trebuie curățate periodic prin deșurubarea lor și îndepărtarea oricărei impurități. Este necesară utilizarea filtrelor cu plasă în instalație. Elementele de piatră trebuie curățate cu agenți alcalini (apă, apă cu lichid de spălat vase). Utilizarea produselor acide este interzisă. Nu se recomandă folosirea baterelor termostactice pentru încălzitoarele de apă instantanee pe gaz și electrice.

ATENȚIE!

După închiderea alimentării cu apă a dușului cu efect de ploaie, apare de ceva timp așa-numita scurgere de apă din duș deasupra capului. Acest lucru se datorează faptului că apa colectată în duș trebuie să iasă automat din sistem, ceea ce are ca rezultat picurarea apei care dispare după scurt timp. În timpul funcționării coloanei de duș se folosesc cantități destul de mari de apă. Cu o putere atât de mare, este posibil ca încălzitoarele instantanee să nu poată ține pasul cu încălzirea. Puterea minimă recomandată a încălzitorului este de 18 kW.

Čestitamo na vašem izboru!

Hvala vam što ste kupili proizvod Invena S.A.

GARANTNI PERIOD

Invena S.A. daje garanciju za period:

- **7 godina** za telo baterije - za proizvode kupljene posle 01.09.2021. godine;
- **5 godina** za keramičke virble baterije;
- **2 godine** za ostale elemente: šipku, tuš crevo, gornji tuš, tuš glavu, priključna creva, prekidače, obojene površine, termostatski kontroler - u termostatskoj bateriji i usponskom tušu.

USLOVI GARANCIJE

Period garancije se računa od datuma kupovine potvrđenog računom. Garancija obuhvata samo proizvodne defekte: materijalne i radne defekte koji se javljaju tokom procesa proizvodnje. Instalacija treba da bude poverena kompanijama ili pojedincima sa odgovarajućim kvalifikacijama, a postupci instalacije treba da se izvrše u skladu sa industrijskim standardima i u skladu sa preporukama datim u ovoj garanciji. Invena S.A. će popraviti defekat pod garancijom, a ako popravka defekta bude nemoguća, zameniće proizvod novim. U slučaju da se navedeni model ne nalazi u ponudi prodaje, Invena S.A. će izdati korektivnu fakturu ili ponuditi zamenu drugim modelom. Garancija postaje nevažeća ako se ne pridržavaju svi uslovi garancije i uputstva za instalaciju.

Garancija ne pokriva:

- mehaničku štetu na površini ili komponentama proizvoda, kao što su promene boje, abrazija, ogrebotine, lomljenje, pukotine ili ogrebotine koje se javljaju nakon što je proizvod predat kupcu i nisu uzrokovane nedostacima u procesu proizvodnje.
- mehaničku štetu na površini ili komponentama proizvoda koja je rezultat pogrešne instalacije, transporta, upotrebe, održavanja, uključujući i upotrebu agresivnih čistača, kao i neadekvatnu zaštitu proizvoda tokom izvođenja radova.
- štetu koja je nastala usled ulaska čvrstih zagađivača, kao što su kamenac iz bojlera, pesak itd., u proizvod, što može biti rezultat nedostatka filtera u instalaciji.
- štetu koja je nastala usled pada temperature ispod 0°C u prostoriji u kojoj je proizvod instaliran ili instaliranje proizvoda izvan bilo kog objekta.
- štetu koja je nastala usled prisustva nečistoća u vodi i cevima vodovodne mreže, lošeg kvaliteta vode, uključujući i so i kamenac. U slučaju termostatskih mešača, štetu koja je nastala usled protoka vode sa tvrdoćom većom od 220 mg CaCO₃.
- štetu koja je nastala usled nedostatka zaštitnih filtera u vodovodnoj instalaciji radi zaštite od čvrstih metalnih i ne-metalnih zagađivača, kao i rastvorenih zagađivača.
- održavanje i čišćenje aktivnosti koje korisnik treba da obavlja samostalno, kao i zamena potrošnih materijala koji su deo proizvoda i troše se tokom normalne upotrebe (npr. uslova, perlatora, mešača, termostata).
- manje odstupanja u strukturi, izgradnji i izgledu proizvoda označenih istim nazivom serije, kodom i simbolom, koji su rezultat unapređenja uvedenih tokom procesa proizvodnje i životnog ciklusa proizvoda, koji ne utiču na korisnu vrednost proizvoda.
- štetu na proizvodu koja je nastala usled interferencije kupca u proizvod.
- habanje komponenti tokom upotrebe i oštećenja mešača usled prisustva zagađivača u vodi ili u cevima vodovodne mreže (u slučaju da se ne koriste potrebni filteri za vodu).

Invena S.A. može odstupiti od poštovanja rokova za popravku u slučaju prekida u radu kompanije usled nepredviđenih okolnosti, kao što su društveni nemiri, prirodne nepogode, ograničenja uvoznih robe itd. Pri razmatranju garancijskih zahteva, Invena S.A. odlučuje o lokaciji za popravku nedostataka (ili na sedištu kompanije ili na mestu instalacije proizvoda). Za garancijske popravke obavljene na mestu instalacije, korisnik mora obezbediti neograničen pristup proizvodu. U slučaju popravki na sedištu garanta, robe će biti preuzete na trošak Invena S.A. Na kupcu je odgovornost da robe dostavi garantu. U slučaju neispunjenja ugovora o prodaji, kupac ima zakonska prava koja mu pruža prodavac na njegov trošak. Garancija ne utiče na ta zakonska prava. Nedostaci proizvoda će biti ispravljani u roku od najviše 14 dana od dana prijavljivanja reklamacije.

PODNOŠENJE ŽALBE

Osnova za razmatranje prigovora od strane INVENA S.A. je posedovanje računa ili dokaza o uplati.

Prigovori se mogu podneti na sledeće načine:

- koristeći 'Obrazac za reklamacije' dostupan na web stranici: <https://invena.pl/serwis/formularz> ili putem e-pošte: serwis@invena.pl
- preko prodajnog mesta na kojem je artikl kupljen.

Ako garantni list ili račun (dokaz o plaćanju) nisu u skladu jedan s drugim ili ako su podaci sadržani u njima nečitki, garantni zahtev za popravak neće biti prihvaćen.

ODRŽAVANJE

Da bi se osigurala dugotrajna i pouzdana upotreba proizvoda, neophodno je opremiti sistem vodosnabdevanja mrežnim filterima. Kvalitet vode ima značajan uticaj na pravilan rad tuša. Prvenstveno, njen stepen tvrdoće utiče na učestalost periodičnog održavanja od strane korisnika. Za redovno održavanje proizvoda, koristite sredstva za čišćenje koja nemaju korozivna ili abrazivna svojstva koja bi mogla izgrebati površinu - preporučujemo vodu sa sircetom. Nakon pranja usponskog tuša, temeljno isperite sredstvo za čišćenje čistom vodom i obrišite bateriju suvom krpom kako biste izbegli tragove. Takođe, ne preporučuje se korišćenje krpa ili sundera napravljenih od veoma grubih materijala. To može dovesti do preuranjenog oštećenja glatke površine proizvoda. Perlator, patrona i termostat u termostatskim baterijama treba periodično čistiti odvijanjem i uklanjanjem svih zagađivača. Upotreba mrežnih filtera u instalaciji je obavezna.

Kameni elementi treba da se čiste alkalnim sredstvima (voda, voda sa deterdžentom za pranje posuđa). Upotreba kiselih proizvoda je zabranjena.

Nije preporučljivo koristiti termostatske miksera za trenutne gasne i električne bojlere.

PAŽNJA!

Nakon zatvaranja vodosnabdevanja za kišni tuš, tzv. curenje vode iznad tuš glave se javlja neko vreme. To je zbog toga što voda sakupljena u tušu mora automatski da izađe iz sistema, što rezultira curenjem vode koje nestaje nakon kratkog vremena. Prilično velike količine vode se koriste tokom rada usponskog tuša. Sa takvim visokim kapacitetom, trenutni bojleri možda neće moći da se nose sa zagrevanjem. Minimalna preporučena snaga bojlera je 18KW.

Gratulálunk a választásához!

Köszönjük, hogy Invena S.A. terméket vásárolt.

A termék tartós, hibamentes működésének biztosítása érdekében kérjük, kövesse a gyártó használati utasítását.

GARANCIADŐ:

Az Invena S.A. a következő időszakra vállal garanciát:

- **7 év** a csaptelep test esetében - a 2021.09.01. után vásárolt termékeknél;
- **5 év** a kerámia betétre;
- **2 év** egyéb elemeknél: rúd, zuhanycső, felső esőzuhany, zuhanyfejek, csatlakozó tömlők, kapcsolók, festett felületek, termosztatikus szabályozó - a termosztatikus csaptelepben és a zuhanypanelben.

A GARANCIA FELTÉTELEI

A csaptelep telepítését megfelelően képzett cégeknek vagy személyeknek kell elvégeznie, és a telepítési eljárásokat az iparági szabványoknak megfelelően és ezen garanciajegy és a telepítési utasítások által előírt ajánlások betartásával kell végrehajtani. Az Invena S.A. a garancia ideje alatt javítja a hibát, és ha a hibajavítás nem lehetséges, akkor új termékkel helyettesíti azt. Amennyiben az érintett modell nem szerepel az aktuális kínálatban, az Invena S.A. korrekciós számlát állít ki, vagy egy másik modellt ajánl fel helyettesítésként. A garancia érvényét veszti, ha a garanciajegy és a telepítési utasítások összes rendelkezését nem tartják be.

A garancia nem terjed ki:

- A termék felületének vagy alkatrészeinek mechanikai sérülései, mint például: elszíneződések, kopások, horpadások, lepattanások, repedések, karcolások, amelyek a termék vevőnek történő átadása után keletkeztek, és keletkezésüket nem a gyártási folyamat szabálytalanságai okozzák.
- a termék felületének vagy alkatrészeinek mechanikai sérülése, amely a nem megfelelő összeszerelésből, szállításból, karbantartásból, beleértve az agresszív tisztítószeres használatát, valamint a termék nem megfelelő védelméből adódik az építési munkálatok során.
- a termékbe behatoló szilárd szennyeződések - vízkő, homok stb. - okozta károk, amelyek a rendszerbe történő szűrő beépítésének elmulasztásából adódhatnak;
- a termék beépítési helyiségében a hőmérséklet 0 °C alá csökkenése vagy a termék épületszerkezeten kívüli beépítése által okozott károk.
- a szennyezett víz, a vízvezetékek és a víz nem megfelelő minősége, sótartalma és mészképződés okozta károk, termosztatikus csaptelepek esetében - a keverőkön átfolyó, 220 mg CaCO₃-nál nagyobb keménységű víz okozta károk.
- az ivóvízrendszerben a fém, nem fémes és oldott szilárd szennyeződések ellen védő szűrők hiánya miatt bekövetkező károk.
- a termék karbantartását és tisztítását a felhasználónak magának kell elvégeznie, valamint a termék részét képező, a normál használat során elhasználódó fogyóeszközök (pl. tömítések, levegőztetők, betétek, termosztátok) cseréjét.
- az azonos sorozatnévvel, kóddal és szimbólummal ellátott termékek kialakításában, szerkezetében és megjelenésében bekövetkező kisebb eltérések, amelyek a gyártási folyamat során végrehajtott fejlesztésekből, valamint a termék életciklusa során a terméken végrehajtott olyan fejlesztésekből erednek, amelyek nem befolyásolják a termék használati értékét.
- a termékben a vevőnek a termékbe való beavatkozásából eredő károkat.
- a vízben vagy a vízellátó rendszerben lévő szennyeződések miatt elhasználódott alkatrészek és a csaptelep sérülése (ha nem használják az előírt vízsűrőket).

A garancia igények elbírálásakor Invena S.A. dönt a hibás termék javításának helyéről (vagy a vállalat székhelyén vagy a termék telepítési helyén). A garanciális javítások esetén a felhasználónak biztosítani kell a termék szabad hozzáférést a telepítés helyén. Amennyiben a garanciális javítások a garanciaadó székhelyén történnek, a terméket az Invena S.A. költségére kerülnék átvételre. A vásárlónak felelőssége, hogy a terméket a garanciaadó elérhetővé tegye. A megvásárolt termék szerződésben foglaltaknak való meg nem felelés esetén a vásárlónak az eladó költségén járó jogi jogorvoslatok állnak rendelkezésre. A garancia nem befolyásolja ezeket a jogorvoslatokat. A jelentett panasz bejelentését követően a termék hibáinak kijavítása 14 napon belül nem hosszabb időn belül történik.

A PANASZ BENYÚJTÁSA

Az INVENA S.A. panaszának megvizsgálásának alapja a vásárlási nyugta vagy a fizetési bizonylat birtoklása.

A panaszokat a következő módon lehet benyújtani:

- a weboldalon elérhető 'Panasz űrlap' használatával: <https://invena.pl/serwis/formularz> vagy e-mailben: serwis@invena.pl
- a termék vásárlásának helyén keresztül.

Ha a garancialevél vagy a vásárlási nyugta (fizetési bizonylat) ellentétes egymással, vagy ha bennük szereplő információk olvashatatlanok, akkor a javításra vonatkozó garanciakérelem nem lesz elfogadva.

KARBANTARTÁS

A termékek hosszú távú és megbízható működésének biztosítása érdekében a vízellátó rendszert hálósűrőkkel kell felszerelni. A víz minősége jelentős hatással van a termék megfelelő működésére. Mindenekelőtt a keménysége befolyásolja a felhasználó által végzett időszakos karbantartás gyakoriságát. A termék folyamatos karbantartásához használjon olyan tisztítófolyadékokat, amelyeknek nincs korrozív vagy koptató tulajdonsága, ami megkarcolhatná a felületet – ecetes vizet ajánlunk. A zuhanyoszlop mosása után alaposan öblítse le a tisztítószert tiszta vízzel, és törölje szárazra a csaptelepet a csíkok elkerülése érdekében. Szintén nem tanácsos nagyon durva anyagból készült kendőt vagy szivacsot használni. Ez a termék sima felületének idő előtti tönkremeneteléhez vezethet. A termosztatikus csaptelepeken lévő levegőztetőt, patront és termosztátot rendszeresen meg kell tisztítani, lecsavarva és eltávolítva a szennyeződésekkel. A telepítés során hálósűrőket kell használni. A közeleket lúgos szerekkel (víz, mosogatószeres víz) kell tisztítani. Savas termékek használata tilos. Az átfolyós gáz- és elektromos vízmelegítőkhöz nem ajánlott termosztatikus csaptelepeket használni.

FIGYELEM!

Az esőzuhany vízellátásának lezárása után egy ideig a fejuhanyból csöpöghet a víz. Ennek az az oka, hogy a zuhany alatt összegyűlt víznek automatikusan ki kell távoznia a rendszerből, aminek következtében a víz csöpög, ami rövid időn belül eltűnik. A zuhanyoszlop működése során meglehetősen nagy mennyiségű víz kerül felhasználásra. Ilyen nagy teljesítmény mellett előfordulhat, hogy az azonnali fűtőberendezések nem képesek lépést tartani a fűtéssel. A minimális ajánlott fűtőteltelítmény 18 kW.

Čestitam na vašem izboru!

Hvala vam što ste kupili proizvod tvrtke Invena S.A.

ROK GARANCIJE

Invena S.A. daje jamstvo za razdoblje:

- **7 godina** za tijelo miješalice - za proizvode kupljene nakon 01.09.2021.;
- **5 godina** za keramičke kartuše miješalice;
- **2 godine** za ostale elemente: šipku, tuš crijevo, gornji kišni tuš, glave tuša, spojna crijeva, prekidače, lakirane površine, termostatski regulator - u termostatskoj miješalici i tuš panelu.

PRAVILA GARANCIJE

Rok garancije se računa od datuma kupnje potvrđenog računom o kupnji. Garancija pokriva samo proizvodne nedostatke: materijalne i radne nedostatke koji se pojave tijekom procesa proizvodnje. Montažu trebaju povjeriti tvrtkama ili pojedincima s odgovarajućim kvalifikacijama, a postupci montaže trebaju se provesti u skladu s industrijskim standardima i u skladu s preporukama navedenim u ovoj garanciji. Invena S.A. će popraviti nedostatak pod garancijom, a ako se ispostavi da je popravak nemoguć, zamijenit će proizvod novim. U slučaju da reklamirani model nije dostupan u ponudi prodaje, Invena S.A. će izdati ispravn račun ili ponuditi zamjenu drugim modelom. Garancija postaje nevažećom ako se ne pridržavaju sve odredbe garancijske kartice i upute za montažu.

Garancija ne pokriva:

- mehanička oštećenja površine ili komponenti proizvoda, poput promjene boje, ogrebotina, udubljenja, čipiranja, pucanja ili ogrebotina koja se dogode nakon što je proizvod predan kupcu i nisu uzrokovana nedostacima u procesu proizvodnje.
- mehanička oštećenja površine ili komponenti proizvoda koja proizlaze iz neispravne instalacije, prijevoza, uporabe, održavanja, uključujući uporabu agresivnih sredstava za čišćenje, kao i nepravilnu zaštitu proizvoda tijekom građevinskih radova.
- oštećenja uzrokovana unosom čvrstih nečistoća poput vodenog kamenca, pijeska itd., u proizvod, što može rezultirati nedostatkom filtra u instalaciji.
- oštećenja uzrokovana padom temperature ispod 0°C u prostoriji gdje je proizvod instaliran ili instalacijom proizvoda izvan bilo koje zgrade.
- oštećenja uzrokovana nečistoćama u vodi i vodovodnim cijevima, niskom kvalitetom vode, uključujući slanost i taloženje vapnenca. U slučaju termostatskih miješalica, oštećenja uzrokovana protokom vode s tvrdoćom većom od 220 mg CaCO₃.
- oštećenja uzrokovana nedostatkom zaštitnih filtara u instalaciji za pitku vodu kako bi se spriječilo unošenje čvrstih metalnih i nemetalnih nečistoća, kao i otopljenih nečistoća.
- aktivnosti održavanja i čišćenja koje korisnik treba izvršiti sam, kao i zamjenu potrošnog materijala koji je dio proizvoda i troši se tijekom normalne uporabe (npr. brtve, mlaznice, kartuše, termostati).
- manje odstupanja u strukturi, konstrukciji i izgledu proizvoda označenih istim nazivom serije, kodom i simbolom, koja proizlaze iz poboljšanja uvedenih tijekom procesa proizvodnje i životnog ciklusa proizvoda, a koja ne utječu na korisničku vrijednost proizvoda.
- oštećenje proizvoda uzrokovano intervencijom kupca.
- trošenje komponenti tijekom uporabe i oštećenje miješalica uzrokovano prisutnošću nečistoća u vodi ili vodovodnim cijevima (u slučaju da se ne koriste potrebni vodni filtri).

Invena S.A. može odstupiti od pridržavanja rokova za popravke ako dođe do poremećaja u radu tvrtke zbog nepredvidivih okolnosti, kao što su društveni nemiri, prirodne katastrofe, restrikcije uvoza itd.

Prilikom razmatranja zahtjeva za garancijske reklamacije, Invena S.A. odlučuje o lokaciji za popravak nedostatka (bilo u sjedištu tvrtke ili na mjestu instalacije proizvoda). Za garancijske popravke izvedene na mjestu instalacije, korisnik mora osigurati neometan pristup proizvodu. U slučaju popravaka na sjedištu jamca, roba će biti preuzeta o trošku Invena S.A. Dužnost potrošača je osigurati dostupnost robe jamcu.

U slučaju nepoštivanja prodane stavke prema ugovoru, kupac ima pravna sredstva koja mu pruža prodavatelj o trošku prodavatelja. Garancija ne utječe na ova pravna sredstva. Nedostaci proizvoda će biti ispravljani u roku koji ne prelazi 14 dana od datuma prijave reklamacije.

PREDSTAVLJANJE REKLAMACIJE

Osnova za razmatranje reklamacije od strane INVENA S.A. je posjedovanje računa o kupnji ili potvrde o plaćanju.

Reklamacije se mogu podnijeti na sljedeće načine:

- korištenjem 'Obrazac za reklamaciju' dostupan na web stranici: <https://invena.pl/serwis/formularz> ili putem e-pošte: serwis@invena.pl
- putem prodajnog mjesta gdje je predmet kupljen.

Ako garancijska kartica ili račun o kupnji (potvrda plaćanja) nisu u skladu jedan s drugim ili ako su informacije sadržane u njima nečitljive, zahtjev za popravak pod garancijom neće biti prihvaćen.

ODRŽAVANJE

Kako bi se osigurao dugotrajan i pouzdan rad proizvoda, potrebno je opremiti vodoopskrbni sustav mrežastim filterima. Kvaliteta vode ima značajan utjecaj na pravilan rad prskalice. Prije svega, njegova tvrdoća utječe na učestalost povremenog održavanja od strane korisnika. Za trajno održavanje proizvoda koristite tekućine za čišćenje koje nemaju korozivna ili abrazivna svojstva koja bi mogla izgubiti površinu - preporučujemo vodu s octom. Nakon pranja stupca tuša temeljito isperite sredstvo za čišćenje čistom vodom i obrišite miješalicu kako biste izbjegli tragove. Također nije preporučljivo koristiti krpe ili spužve od vrlo grubih materijala. To može dovesti do preranog uništenja glatke površine proizvoda. Perlator, uložak i termostatski regulator u termostatskim miješalicama treba povremeno čistiti odrtanjem i uklanjanjem onečišćenja. U instalaciji je obavezna uporaba mrežastih filtara.

Kamene elemente treba čistiti alkalnim sredstvima (voda, voda sa sredstvom za pranje posuđa). Zabranjena je uporaba kiselih proizvoda.

Nije preporučljivo koristiti termostatske miješalice za protočne plinske i električne bojlere.

PAŽNJA!

Nakon zatvaranja dovoda vode u kišni tuš, neko vrijeme dolazi do tzv. kapanja vode iz nadglavnog tuša. To je zbog činjenice da voda skupljena u tušu mora automatski izaći iz sustava, što rezultira kapanjem vode koje nestaje nakon kratkog vremena. Tijekom rada stupca za tuširanje koriste se prilično velike količine vode. S tako visokim učinkom, protočni grijači možda neće moći držati korak s grijanjem. Minimalna preporučena snaga grijača je 18KW.

Gratulujeme k vašemu výběru!

Děkujeme za nákup produktu společnosti Invena S.A.

ZÁRUČNÍ DOBA

Invena S.A. poskytuje záruku po dobu:

- **7 let** pro tělo mixéru - pro výrobky zakoupené po 01.09.2021;
- **5 let** pro keramické kartuše míchadla;
- **2 roky** na ostatní prvky: bar, sprchová hadice, vrchní dešťová sprcha, sprchové hlavice, připojovací hadice, vypínače, lakované plochy, termostatický ovladač - v termostatické baterii a sprchovém panelu.

ZÁRUČNÍ PODMÍNKY

Záruční doba se počítá od data nákupu potvrzeného nákupním dokladem. Záruka se vztahuje pouze na výrobní vady: materiálové a zpracovatelské vady, které vznikají během výrobního procesu. Instalaci je nutné svěřit společností nebo jednotlivcům s odpovídajícími kvalifikacemi a instalační postupy je nutné provádět v souladu s průmyslovými standardy a v souladu s doporučeními uvedenými v této záruce. Společnost Invena S.A. opraví vadu záručního plnění a pokud oprava vady bude nemožná, nahradí produkt novým. V případě, že reklamovaný model není k dispozici v nabídce prodeje, společnost Invena S.A. vydá korekční fakturu nebo nabídne náhradu jiným modelem. Záruka se stává neplatnou, pokud nejsou dodrženy všechny ustanovení záručního listu a instalačních pokynů.

Záruka nezahrnuje:

- mechanické poškození povrchu nebo součástí produktu, jako je změna barvy, oděrky, oděry, škrábance, praskliny nebo škrábance, které se vyskytnou po předání produktu kupujícímu a nejsou způsobeny vadami v procesu výroby.
- mechanické poškození povrchu nebo součástí produktu vyplývající z nesprávné instalace, přepravy, používání, údržby, včetně používání agresivních čisticích prostředků, stejně jako nedostatečná ochrana produktu během stavebních prací.
- poškození způsobené vstupem pevných nečistot, jako je kamenná váha, písek atd., do produktu, které může vzniknout v důsledku nedostatku filtru při instalaci.
- poškození způsobené poklesem teploty pod 0 ° C v místnosti, kde je produkt nainstalován, nebo instalací produktu mimo jakoukoli budovu.
- poškození způsobené nečistotami ve vodě a v potrubí vodovodní sítě, nízkou kvalitou vody, včetně soli a vápence. V případě termostatických směšovačů poškození způsobené prouděním vody s tvrdostí vyšší než 220 mg CaCO₃.
- poškození způsobené nedostatkem ochranných filtrů ve vodovodní instalaci pro prevenci pevných kovových a nekovových nečistot a rozpuštěných nečistot.
- údržbové a čisticí činnosti, které by měl uživatel provádět samostatně
- drobné odchylky ve struktuře, konstrukci a vzhledu produktů označených stejným názvem řady, kódem a symbolem, které vyplývají z úprav představených během výrobního procesu a životního cyklu produktu, které neovlivňují užitečnou hodnotu produktu.
- poškození produktu způsobené zásahy kupujícího do produktu.
- opotřebením součástí během používání a poškození směšovačů způsobené přítomností nečistot ve vodě nebo v potrubí vodovodní sítě (v případě potřebných vodních filtrů nejsou použity).

Společnost Invena S.A. se může odchýlit od dodržování termínů opravy, pokud dojde k narušení jejího provozu kvůli neočekávaným okolnostem, jako jsou sociální nepokoje, přírodní katastrofy, omezení dovozu atd. Při posuzování reklamací záručních oprav se společnost Invena S.A. rozhoduje o místě opravy vady (buď na sídle společnosti nebo na místě instalace produktu). U záručních oprav prováděných na místě instalace musí uživatel zajistit neomezený přístup k produktu. V případě oprav na sídle záručníka budou zboží odebrány na náklady společnosti Invena S.A. Je na zodpovědnosti spotřebitele, aby zboží záručníkovi poskytl. V případě nesouladu prodávajícího zboží s kupní smlouvou má kupující právní prostředky poskytované prodávajícím na náklady prodávajícího. Záruka neovlivňuje tyto právní prostředky. Vady produktu budou opraveny do doby nepřesahující 14 dnů od data podání reklamace.

PODPISOVÁNÍ STÍŽNOSTI

Podkladem pro posouzení stížnosti společností INVENA S.A. je vlastnictví dokladu o nákupu nebo důkazu o platbě.

Stížnosti lze podat následujícími způsoby:

- prostřednictvím 'Formuláře stížnosti' dostupného na webu: <https://invena.pl/serwis/formularz> nebo e-mailem: serwis@invena.pl
- prostřednictvím místa nákupu výrobku.

Pokud záruční karta nebo doklad o nákupu (důkaz o platbě) nejsou vzájemně konzistentní nebo pokud jsou v nich obsažené informace nečitelné, žádost o opravu v rámci záruky nebude přijata.

ÚDRŽBA

Pro zajištění dlouhodobého a spolehlivého provozu výrobků je nutné vybavit vodovodní systém síťovými filtry. Kvalita vody má významný vliv na správnou funkci postřikovače. Za prvé, jeho tvrdost ovlivňuje četnost pravidelné údržby ze strany uživatele. Pro průběžnou údržbu výrobku používejte čisticí kapaliny, které nemají korozivní nebo abrazivní vlastnosti, které by mohly poškrábat povrch - doporučujeme vodu s octem. Po umytí sprchového sloupku důkladně opláchněte čisticí prostředek čistou vodou a vytřete baterii do sucha, aby se zabránilo šmouhám. Rovněž se nedoporučuje používat hadříky nebo houby z velmi hrubých materiálů. To může vést k předčasné destrukci hladkého povrchu výrobku. Perlátor, kartuše a termostat v termostatických směšovačích by měly být pravidelně čištěny jejich odšroubováním a odstraněním všech nečistot. Při instalaci je vyžadováno použití síťových filtrů.

Kamenné prvky by měly být čištěny alkalickými prostředky (voda, voda s prostředkem na mytí nádobí). Použití kyselých přípravků je zakázáno.

U průtokových plynových a elektrických ohřivačů vody se nedoporučuje používat termostatické baterie.

POZORNOST!

Po uzavření přívodu vody do dešťové sprchy dochází po určitou dobu k tzv. kapání vody z hlavové sprchy. To je způsobeno tím, že voda nashromážděná ve sprše musí automaticky uniknout ze systému, což má za následek odkapávání vody, které po krátké době zmizí. Při provozu sprchového sloupku se spotřebuje poměrně velké množství vody. Při tak vysokém výkonu nemusí průtokové ohřivače držet krok s ohřevem. Minimální doporučený výkon ohřivače je 18 kW.

Blahoželáme vám na vašom výbere!

Ďakujeme vám za nákup produktu spoločnosti Invena S.A.

ZÁRUČNÁ DOBA

Invena S.A. poskytuje záruku na obdobie:

- **7 rokov** pre telo mixéra - pre produkty zakúpené po 01.09.2021;
- **5 rokov** pre keramické kartuše mixéra;
- **2 roky** na ostatné prvky: bar, sprchová hadica, horná dažďová sprcha, sprchové hlavice, prípojné hadice, vypínače, lakované plochy, termostatický ovládač - v termostatickej batérii a sprchovom paneli.

ZÁRUČNÉ PODMIENKY

Záručná doba sa počíta od dátumu nákupu potvrdeného nákupným dokladom. Záruka sa vzťahuje iba na výrobné vady: materiálové a technické vady, ktoré sa vyskytnú počas výrobného procesu. Inštaláciu je potrebné zveriť spoločnostiam alebo osobám s vhodnými kvalifikáciami a inštalčné postupy je potrebné vykonávať v súlade so štandardmi odvetvia a v súlade s odporúčaniami uvedenými v tejto záruke. Spoločnosť Invena S.A. opraví vadu pod zárukou a ak oprava vady sa ukáže ako nemožná, vymení produkt za nový. V prípade, že reklamovaný model nie je k dispozícii v ponuke predaja, spoločnosť Invena S.A. vydá korekčnú faktúru alebo ponúkne náhradu iným modelom. Záruka sa stáva neplatnou, ak nie sú dodržané všetky ustanovenia záručnej karty a inštalčných pokynov.

Záruka nekryje:

- mechanické poškodenie povrchu alebo súčastí produktu, ako je odtieň, abrázia, škrabance, praskliny alebo škrabance, ktoré sa vyskytnú po prevedení produktu ku kupujúcemu a nie sú spôsobené výrobnými chybami.
- mechanické poškodenie povrchu alebo súčastí produktu spôsobené nesprávnou inštaláciou, prepravou, používaním, údržbou, vrátane používania agresívnych čistiacich prostriedkov, ako aj nesprávnou ochranou produktu počas stavebných prác.
- poškodenie spôsobené vstupom pevných znečisťujúcich látok, ako je kotlová škála, piesok atď., do produktu, čo môže byť spôsobené nedostatkom filtra pri inštalácii.
- poškodenie spôsobené poklesom teploty pod 0 ° C v miestnosti, kde je produkt nainštalovaný, alebo inštaláciou produktu mimo akéhokoľvek budovania.
- poškodenie spôsobené nečistotami vo vode a vodovodných potrubiach, nízka kvalita vody, vrátane soli a vápenných usadenín. V prípade termostatických miešačov poškodenie spôsobené prúdením vody s tvrdosťou vyššou ako 220 mg CaCO₃.
- poškodenie spôsobené nedostatkom ochranných filtrov v pitnej vodnej inštalácii na zabránenie pevným kovovým a nekovovým znečisťujúcim látkam a rozpusteným znečisťujúcim látkam.
- údržbové a čistiace činnosti, ktoré by mal používateľ vykonávať sám
- drobné odchýlky vo vzhľade, konštrukcii a vzhľade produktov označených rovnakým názvom série, kódom a symbolom, ktoré vyplývajú z vylepšení zavedených počas výrobného procesu a životného cyklu produktu, ktoré neovplyvňujú užitočnú hodnotu produktu.
- poškodenie produktu spôsobené zásahom kupujúceho do produktu.
- opotrebovanie súčastí počas používania a poškodenie miešačov spôsobené prítomnosťou znečisťujúcich látok vo vode alebo v potrubiach vodovodnej siete (v prípade, že nie sú použité požadované vodné filtre).

Invena S.A. môže odstúpiť od dodržiavania lehôt opravy, ak dôjde k prerušeniu prevádzky spoločnosti v dôsledku neočakávaných okolností, ako sú sociálne nepokoje, prírodné katastrofy, obmedzenia dovozu atď. Pri posudzovaní reklamácií záruky rozhodne Invena S.A. o mieste opravy vady (buď na sídle spoločnosti alebo na mieste inštalácie produktu). Pri záručných opravách na mieste inštalácie musí užívateľ zabezpečiť neobmedzený prístup k produktu. V prípade opráv na sídle záručcu bude tovar odobratý na náklady Invena S.A. Je na zodpovednosti spotrebiteľa, aby tovar záručcovi poskytol. V prípade nesúladu predaného tovaru s zmluvou má kupujúci právne prostriedky poskytované predávajúcim na náklady predávajúceho. Záruka neovplyvňuje tieto právne prostriedky. Vady produktu budú odstránené v lehote nie dlhšej ako 14 dní od dátumu oznámenia reklamácie.

PREDLOŽENIE REKLAMÁCIE

Podkladom pre posúdenie reklamácie od spoločnosti INVENA S.A. je vlastníctvo dokladu o nákupe alebo dôkazu o platbe.

Reklamácie možno podať nasledovne:

- pomocou 'Formulára pre reklamácie' dostupného na webovej stránke: <https://invena.pl/serwis/formularz> alebo e-mailom: serwis@invena.pl
- prostredníctvom miesta predaja, kde bola položka zakúpená.

Ak sú záručný list alebo doklad o nákupe (dôkaz o platbe) nekonzistentné alebo ak obsiahnuté informácie v nich nie sú čitateľné, reklamácia na opravu nebude akceptovaná.

ÚDRŽBA

Na zabezpečenie dlhodobej a spoľahlivej prevádzky výrobkov je potrebné vybaviť vodovodný systém sieťovými filtermi. Kvalita vody má významný vplyv na správnu činnosť postrekovača. V prvom rade jeho tvrdosť ovplyvňuje frekvenciu pravidelnej údržby zo strany používateľa. Na priebežnú údržbu výrobku používajte čistiace kvapaliny, ktoré nemajú korozívne alebo abrazívne vlastnosti, ktoré by mohli poškriabať povrch – odporúčame vodu s octom. Po umytí sprchového stĺpa dôkladne opláchnite čistiaci prostriedok čistou vodou a utrite batériu do sucha, aby ste predišli šmuham. Neodporúča sa tiež používať handričky alebo špongie z veľmi drsných materiálov. To môže viesť k predčasnému zničeniu hladkého povrchu produktu. Prevzdušňovač, kartuša a termostat v termostatických mixéroch by ste mali pravidelne čistiť odskrutkovaním a odstránením všetkých nečistôt. Pri inštalácii sa vyžaduje použitie sieťových filtrov. Kamenné prvky by sa mali čistiť alkalickými prostriedkami (voda, voda s prostriedkom na umývanie riadu). Používanie kyslých produktov je zakázané. Neodporúča sa používať termostatické batérie pre prietokové plynové a elektrické ohrievače vody.

POZOR!

Po uzavretí prívodu vody do dažďovej sprchy dochádza na nejaký čas k takzvanému kvapkaniu vody z hlavovej sprchy. Je to spôsobené tým, že voda nahromadená v sprche musí automaticky uniknúť zo systému, čo má za následok kvapkanie vody, ktoré po krátkom čase zmizne. Počas prevádzky sprchového stĺpa sa spotrebuje pomerne veľké množstvo vody. Pri takom vysokom výkone nemusia prietokové ohrievače držať krok s ohrevom. Minimálny odporúčaný výkon ohrievača je 18 kW.

Onnittelut valinnastasi!

Kiitos, että ostit Invena S.A. -tuotteen.

TAKUUAIKA

Invena S.A. myöntää takuun ajanjaksolle:

- **7 vuotta** sekoittimen rungolle - tuotteille, jotka on ostettu 01.09.2021 jälkeen;
- **5 vuotta** sekoittimen keramiikkakartioille;
- **2 vuotta** muille elementeille: tanko, suihkuletku, yläsadesuihku, suihkupäät, liitäntäletkut, kytkimet, maalatut pinnat, termostaattisäädin - termostaattihanassa ja suihkupaneelissa.

TAKUUEHDOT

Takuuaika lasketaan ostotodistuksen vahvistamasta ostopäivästä. Takuu kattaa vain valmistusvirheet: materiaali- ja työvikoja, jotka tapahtuvat tuotantoprosessin aikana. Sekoittimen asennuksen tulisi olla luotettu yrityksille tai henkilöille, joilla on asianmukaiset pätevyydet, ja asennusprosessin tulisi tapahtua alan standardien mukaisesti ja noudattaen tämän takuukortin ja asennusohjeiden antamia suosituksia. Invena S.A. korjaa takuun piirissä olevan vian ja jos vian korjaaminen osoittautuu mahdottomaksi, he korvaavat tuotteen uudella. Jos mainostettua mallia ei ole saatavilla myyntitarjouksessa, Invena S.A. antaa korjaavan laskun tai tarjoaa korvaavan tuotteen toisella mallilla. Takuu raukeaa, jos takuukortin ja asennusohjeiden kaikkia sääntöjä ei noudateta.

Takuu ei kata:

- tuotteen pinnan tai osien mekaanista vaurioitumista, kuten värjäytymistä, hankautumista, töykeitä, halkeilua, naarmuja tai naarmuja, jotka ilmenevät tuotteen luovutuksen jälkeen ostajalle ja jotka eivät johdu tuotantoprosessin vioista.
- tuotteen pinnan tai osien mekaanisen vaurioitumisen, joka johtuu väärästä asennuksesta, kuljetuksesta, käytöstä, huollosta, mukaan lukien aggressiivisten puhdistusaineiden käyttö sekä tuotteen asianmukaisen suojauksen puuttuminen rakennustöiden aikana.
- vahinko, joka johtuu kiinteiden epäpuhtauksien, kuten kattilan huurteen, hiekan jne., Pääsystä tuotteeseen, joka voi johtua suodattimen puuttumisesta asennuksessa.
- vahinko, joka johtuu huoneen, jossa tuote on asennettu, lämpötilan laskusta 0 ° C: een tai tuotteen asentamisesta rakennuksen ulkopuolelle.
- vahinko, joka johtuu veden ja vesijohtoverkon putkien epäpuhtauksista, veden huonosta laadusta, mukaan lukien suoloisuudesta ja kalkkikerrostumista. Termostaattisten sekoittimien tapauksessa vahinko, joka johtuu vedestä, jonka kovuus on suurempi kuin 220 mg CaCO₃.
- vahinko, joka johtuu juomaveden asennuksessa olevien suojaus suodattimien puuttumisesta, jotta estettäisiin kiinteät metalliset ja ei-metalliset epäpuhtaudet sekä liuenneet epäpuhtaudet.
- käyttäjän itse suorittamat huolto- ja puhdistustoimet sekä tuotteen osana olevien kulutustarvikkeiden, kuten tiivisteiden, aeraattorien, suodattimien ja termostaattien, korvaaminen normaalin käytön aikana.
- pienet poikkeamat saman sarjan nimen, koodin ja symbolin merkityissä tuotteissa rakennetta, rakennetta ja ulkonäköä koskevissa muutoksissa, jotka johtuvat tuotannon prosessin ja tuotteen elinkaaren aikana tehdyistä parannuksista, eivätkä vaikuta tuotteen käyttöarvoon.
- ostajan tuotteen häiriöön aiheuttamat vauriot.
- komponenttien kulumisen aikana ja sekoittimien vaurioitumisen aiheuttamien epäpuhtauksien läsnäolon vuoksi vedessä tai vesijohtoverkon putkissa (mikäli tarvittavia vesisuodattimia ei käytetä).

Invena S.A. voi poiketa korjausten määräaikojen noudattamisesta, jos yrityksen toimintaa häiritään ennalta arvaamattomista syistä, kuten yhteiskunnallisesta levottomuudesta, luonnonkatastrofeista, tuontirajoituksista jne. Takuutapauksissa Invena S.A. päättää, missä vian korjaus tehdään (joko yrityksen päämajassa tai tuotteen asennuspaikassa). Takuukorjauksia tehdessä käyttäjän on taattava tuotteelle esteetön pääsy. Jos korjaus tehdään takuuantajan päämajassa, tavarat noudetaan Invena S.A.:n kustannuksella. On kuluttajan vastuulla huolehtia, että tavarat ovat takuuantajan saatavilla.

Jos myyty tuote ei vastaa sopimusta, ostajalla on oikeus saada myyjältä korjaus tai korvaus myyjän kustannuksella. Takuu ei vaikuta näihin oikeuksiin. Tuotteen viat korjataan 14 päivän kuluessa valituksen tekemisestä.

VALITUKSEN JÄTTÄMINEN

INVENA S.A.:n valituksen käsittelyn perusteena on ostokuitti tai maksutodiste.

Valituksen voi jättää seuraavilla tavoilla:

- käyttämällä 'Valituslomaketta', joka on saatavilla verkkosivustolla: <https://invena.pl/serwis/formularz> tai sähköpostitse: serwis@invena.pl
- ostokohdassa, josta tuote on ostettu.

Mikäli takuukortti tai ostokuitti (maksun todistus) eivät vastaa toisiaan tai niissä oleva tieto on luotaantyöntävää, takuukorvaus korjaukseen ei hyväksytä.

HUOLTO

Tuotteiden pitkäaikaisen ja luotettavan toiminnan varmistamiseksi on tarpeen varustaa vesihuoltojärjestelmä verkkosuodattimilla. Veden laadulla on merkittävä vaikutus sprinklerin oikeaan toimintaan. Ensinnäkin sen kovuus vaikuttaa käyttäjän määräaikaishuoltojen tiheyteen. Käytä tuotteen jatkuvaan huoltoon puhdistusnesteitä, joilla ei ole syövyttäviä tai hankaavia ominaisuuksia, jotka voivat naarmuttaa pintaa - suosittelemme etikkaa sisältävää vettä. Suihkupylyvään pesun jälkeen huuhtelee puhdistusaine huolellisesti puhtaalla vedellä ja pyyhi hana kuivaksi välttääksesi juovia. Ei myöskään ole suositeltavaa käyttää erittäin karkeista materiaaleista valmistettuja liinoja tai sieniä. Tämä voi johtaa tuotteen sileän pinnan ennenaikaiseen tuhoutumiseen. Termostaattisekoittimien ilmastin, patruuna ja termostaatti tulee puhdistaa säännöllisesti ruuvaamalla ne irti ja poistamalla kaikki epäpuhtaudet. Asennuksessa on käytettävä verkkosuodattimia.

Kivielementit tulee puhdistaa alkalisilla aineilla (vesi, vesi astianpesuaineella). Happamien tuotteiden käyttö on kielletty.

Termostaattisekoittimien käyttöä läpivirtauskaasu- ja sähkölämmittimille ei suositella.

HUOMIO!

Sadesuihkun vedentulon sulkemisen jälkeen yläsuihkusta tippuu ns. vettä jonkin aikaa. Tämä johtuu siitä, että suihkussa kerääntyneen veden täytyy automaattisesti poistua järjestelmästä, mikä johtaa veden tippumiseen, joka katoaa hetken kuluttua. Suihkupylyvään käytön aikana käytetään melko suuria määriä vettä. Näin suurella teholla hetkelliset lämmittimet eivät ehkä pysy lämmityksen mukana. Pienin suositeltu lämmittimen teho on 18 kW.

Čestitke za vašo izbiro!

Hvala za nakup izdelka Invena S.A.

OBDOBJE JAMSTVA

Invena S.A. zagotavlja garancijo za obdobje:

- **7 let** za telo mešalnika - za izdelke kupljene po 01.09.2021;
- **5 let** za keramične kartuše mešalnika;
- **2 leti** za ostale elemente: palico, tuš cev, zgornjo deževno prho, tuš glave, priključne cevi, stikala, lakirane površine, termostatski regulator - v termostatski armaturi in tuš panelu.

PRAVILA JAMSTVA

Obdobje jamstva se izračuna od datuma nakupa, potrjenega s potrdilom o nakupu. Jamstvo krije le proizvodne napake: napake pri materialu in izdelavi, ki se pojavijo med proizvodnim procesom. Vgradnjo bi morali zaupati podjetjem ali posameznikom z ustrežno kvalifikacijo, in vgradnjo bi morali izvesti v skladu s standardi industrije ter v skladu s priporočili, navedenimi v tem jamstvu. Invena S.A. bo odpravila napako v okviru jamstva, in če se odpravljanje napake izkaže za nemogoče, bo izdelek zamenjala z novim. Če oglaševanega modela ni mogoče najti v ponudbi prodaje, bo Invena S.A. izdala popravljeni račun ali ponudila zamenjavo z drugim modelom. Jamstvo preneha veljati, če se ne upoštevajo vsa določila jamstvene kartice in navodil za vgradnjo.

Jamstvo ne krije:

- mehanske poškodbe površine ali komponent izdelka, kot so sprememba barve, obraba, udrtine, razpoke ali praske, ki se pojavijo po predaji izdelka kupcu in niso posledica napak v proizvodnem procesu.
- mehanske poškodbe površine ali komponent izdelka, ki izhajajo iz nepravilne namestitve, prevoza, uporabe, vzdrževanja, vključno z uporabo agresivnih čistilnih sredstev, ter neustrezne zaščite izdelka med gradbenimi deli.
- poškodbe, ki jih povzroči vstop trdnih nečistoč, kot so vodni kamen, pesek itd., v izdelek, kar lahko izhaja iz odsotnosti filtra pri namestitvi.
- poškodbe, ki jih povzroči padec temperature pod 0°C v prostoru, kjer je nameščen izdelek, ali namestitev izdelka zunaj stavbe.
- poškodbe, ki jih povzročijo nečistoče v vodi in vodovodnih ceveh, nizka kakovost vode, vključno s slanostjo in oblogami apnenca. Pri termostatskih mešalnikih pride do poškodb pri pretoku vode z trdoto večjo od 220 mg CaCO₃.
- poškodbe, ki jih povzroči odsotnost zaščitnih filtrov v namestitvi pitne vode, da bi preprečili trdne kovinske in nemetalne nečistoče ter raztopljene nečistoče.
- vzdrževalna in čiščenja dela, ki jih uporabnik mora izvajati sam, pa tudi zamenjavo porabnih materialov, ki so del izdelka in se obrabijo med običajno uporabo (npr. tesnila, aeratorji, kartuše, termostati).
- manjše odstopanje v strukturi, konstrukciji in izgledu izdelkov, označenih z istim imenom serije, kodo in simbolom, ki izhajajo iz izboljšav med proizvodnim procesom in življenjskim ciklom izdelka, ki ne vplivajo na uporabno vrednost izdelka.
- poškodbe izdelka, ki jih povzroči poseganje kupca v izdelek.
- obraba komponent med uporabo in poškodbe mešalnikov, ki jih povzročijo nečistoče v vodi ali vodovodnih ceveh (v primeru, ko niso uporabljeni potrebni vodni filtri).

Invena S.A. lahko odstopi od spoštovanja rokov za popravila, če pride do motenj v delovanju podjetja zaradi nepredvidenih okoliščin, kot so družbene nemire, naravne nesreče, omejitve uvoza, itd.

Pri obravnavi jamstvenih zahtevkov Invena S.A. odloča o lokaciji za odpravo napake (bodisi na sedežu podjetja bodisi na mestu namestitve izdelka). Pri jamstvenih popravilih na mestu namestitve mora uporabnik zagotoviti neoviran dostop do izdelka. V primeru popravil na sedežu jamčevalca bo blago prevzeto na stroške Invena S.A. Odgovornost potrošnika je, da omogoči jamčevalcu dostop do blaga.

V primeru neskladnosti prodanega izdelka s pogodbo ima kupec pravna sredstva, ki jih zagotavlja prodajalec na svoje stroške. Jamstvo ne vpliva na ta pravna sredstva. Napake izdelka bodo odpravljene v roku, ki ne presega 14 dni od datuma prijave pritožbe.

PODANEJE PRITOŽBE

Osnova za pregled pritožbe s strani INVENA S.A. je posedovanje potrdila o nakupu ali dokaza o plačilu.

Pritožbe je mogoče vložiti na naslednje načine:

- preko obrazca 'Pritožbeni obrazec', ki je na voljo na spletni strani: <https://invena.pl/serwis/formularz> ali preko e-pošte: serwis@invena.pl
- prek prodajnega mesta, kjer je bil izdelek kupljen.

Če jamstvena kartica ali potrdilo o nakupu (dokaz o plačilu) nista skladna med seboj ali če so podatki v njih nečitljivi, pritožba za popravilo ne bo sprejeta.

VZDRŽEVANJE

Da bi zagotovili dolgoročno in zanesljivo delovanje izdelkov, je treba sistem za oskrbo z vodo opremiti z mrežastimi filtri. Kakovost vode pomembno vpliva na pravilno delovanje brizgalne naprave. Najprej njegova trdota vpliva na pogostost rednega vzdrževanja s strani uporabnika. Za redno vzdrževanje izdelka uporabljajte čistilne tekočine, ki nimajo korozivnih ali abrazivnih lastnosti, ki bi lahko opraskale površino – priporočamo vodo s kisom. Po pranju pršnega stebra temeljito sperite čistilno sredstvo s čisto vodo in obrišite mešalnik do suhega, da preprečite madeže. Prav tako ni priporočljiva uporaba krp ali gob iz zelo grobih materialov. To lahko povzroči prezgodnje uničenje gladke površine izdelka. Prezračevalnik, kartušo in termostat v termostatskih mešalnikih je treba občasno očistiti tako, da jih odvijete in odstranite morebitno umazanijo. Pri namestitvi je obvezna uporaba mrežastih filtrov.

Kamnite elemente je potrebno čistiti z bazičnimi sredstvi (voda, voda s pomivalnim sredstvom). Uporaba kislih izdelkov je prepovedana.

Za pretočne plinske in električne grelnike vode ni priporočljivo uporabljati termostatskih mešalnikov.

POZOR!

Po zaprtju dovoda vode v deževno prho se nekaj časa pojavi tako imenovano kapljanje vode iz nadglavne prhe. To je posledica dejstva, da mora voda, zbrana v prhi, samodejno uhajati iz sistema, kar ima za posledico kapljanje vode, ki po kratkem času izgine. Med delovanjem tuš stebra se porabijo precej velike količine vode. S tako visoko močjo pretočni grelniki morda ne bodo mogli dohajati ogrevanja. Najmanjša priporočena moč grelnika je 18KW.

Grattis till ditt val!

Tack för att du köpt Invena S.A:s produkt.

GARANTIPERIOD

Invena S.A. lämnar en garanti för perioden:

- **7 år** för mixerkroppen - för produkter köpta efter 01.09.2021;
- **5 år** för keramiska kulventiler i mixern;
- **2 år** för övriga element: bar, duschslang, toppregndusch, duschmunstycken, anslutningsslangar, strömbrytare, målade ytor, termostatregulator - i termostatblandaren och duschpanelen.

GARANTIVILLKOR

Garantiperioden beräknas från köpsdatumet som bekräftas av ett köpebevis. Garantin täcker endast tillverkningsfel: material- och hantverksfel som uppstår under produktionsprocessen. Installationen bör förtroendes åt företag eller individer med lämplig kvalifikation och installationen ska utföras i enlighet med branschstandarder och i enlighet med rekommendationerna som anges i denna garanti. Invena S.A. kommer att reparera felet under garantin och om det visar sig omöjligt att reparera felet kommer de att ersätta produkten med en ny. Om den annonserade modellen inte finns tillgänglig i försäljningserbjudandet kommer Invena S.A. att utfärda en korrigerande faktura eller erbjuda en ersättning med en annan modell. Garantin upphör att gälla om inte alla bestämmelser i garantikortet och installationsanvisningarna följs.

Garantin täcker inte:

- mekanisk skada på ytan eller komponenter av produkten, såsom färgförändringar, slitage, bucklor, sprickor eller repor som uppstår efter att produkten har överlämnats till köparen och inte orsakas av fel i produktionsprocessen.
- mekanisk skada på ytan eller komponenter av produkten som orsakas av felaktig installation, transport, användning, underhåll, inklusive användning av aggressiva rengöringsmedel, samt otillräcklig skydd av produkten under byggarbeten.
- skada som orsakas av att fasta föroreningar som t.ex. pannskala, sand etc. tränger in i produkten, vilket kan bero på att det saknas filter i installationen.
- skada som orsakas av att temperaturen sjunker under 0°C i rummet där produkten är installerad eller att produkten installeras utanför ett byggnad.
- skada som orsakas av föroreningar i vatten och vattennätets rör, dålig vattenkvalitet, inklusive salinitet och kalkavlagringar. I fallet med termostatiska blandare skada som orsakas av att vatten med hårdhet överstigande 220 mg CaCO₃ passerar.
- skada som orsakas av att det saknas skyddsfiltreringar i vatteninstallationen för att förhindra fasta metalliska och icke-metalliska föroreningar samt upplösta föroreningar.
- underhålls- och rengöringsaktiviteter som användaren bör utföra själv, samt ersättning av förbrukningsmaterial som är en del av produkten och slits ut under normal användning (t.ex. tätningar, aeratorer, kartuscher, termostater).
- mindre avvikelser i struktur, konstruktion och utseende av produkter som är märkta med samma serienamn, kod och symbol, som orsakas av förbättringar som införs under produktens livscykel och som inte påverkar produktens användningsvärde.
- skada på produkten som orsakas av köparens ingripande i produkten.
- slitage av komponenter under användning och skada på blandare som orsakas av föroreningar i vattnet eller i vattennätets rör (i fall krävda vattenfilter inte används).

Invena S.A. kan avvika från att följa reparationsfristen om störningar i företagets verksamhet uppstår på grund av oväntade omständigheter, såsom social oro, naturkatastrofer, importrestriktioner etc. När det gäller garantikrav bestämmer Invena S.A. platsen för att reparera defekten (antingen på företagets huvudkontor eller installationsplatsen för produkten). För garantireparationer som utförs på installationsplatsen måste användaren säkerställa obehindrad tillgång till produkten. I fallet med reparationer på garantans huvudkontor kommer varorna att hämtas på Invena S.A:s bekostnad. Det är konsumentens ansvar att göra varorna tillgängliga för garantin. Om det sålda objektet inte överensstämmer med avtalet har köparen rättsliga åtgärder som tillhandahålls av säljaren på säljarens bekostnad. Garantin påverkar inte dessa rättsliga åtgärder. Produktdefekter kommer att åtgärdas inom en period som inte överstiger 14 dagar från datumet för anmälan av reklamationen.

ATT SKICKA IN EN REKLAMATION

Grundvalen för att granska en reklamation från INVENA S.A. är att inneha ett inköpskvitto eller betalningsbevis.

Reklamationer kan skickas in på följande sätt:

- genom att använda 'Reklamationsformuläret' tillgängligt på webbplatsen: <https://invena.pl/serwis/formularz> eller via e-post: serwis@invena.pl
- genom försäljningsstället där produkten köptes.

Om garantikortet eller inköpskvittot (betalningsbeviset) inte överensstämmer med varandra eller om informationen i dem är oläslig, kommer inte reklamationensanspråket för reparation att godkännas.

UNDERHÅLL

För att säkerställa långvarig och tillförlitlig drift av produkterna är det nödvändigt att utrusta vattenförsörjningssystemet med nätfiler. Vattenkvaliteten har en betydande inverkan på sprinklerns korrekta funktion. Först och främst påverkar dess hårdhet frekvensen av periodiskt underhåll av användaren. För löpande underhåll av produkten, använd rengöringsvätskor som inte har frätande eller nötande egenskaper som kan repa ytan - vi rekommenderar vatten med vinäger. Efter tvättning av duschpanelen sköljer du rengöringsmedlet noggrant med rent vatten och torkar av blandaren för att undvika ränder. Det är inte heller tillrådligt att använda trasor eller svampar gjorda av mycket grova material. Detta kan leda till för tidig förstörelse av produktens släta yta. Luftaren, patronen och termostaten i termostatblandare bör rengöras med jämna mellanrum genom att skruva loss dem och ta bort eventuell förorening. Användning av nätfiler i installationen krävs. Stenelement bör rengöras med alkaliska medel (vatten, vatten med diskmedel). Det är förbjudet att använda sura produkter.

Det rekommenderas inte att använda termostatblandare för momentana gas- och elektriska varmvattenberedare.

UPPMÄRKSAMHET!

Efter att vattentillförseln till regnduschen har stängts uppstår det så kallade vattnet som droppar från takduschen under en tid. Detta beror på att vattnet som samlas i duschen automatiskt måste komma ut ur systemet, vilket resulterar i att det droppar vatten som försvinner efter en kort tid. Ganska stora mängder vatten används under driften av duschpanelen. Med en så hög effekt kan momentanvärmare kanske inte hålla jämna steg med uppvärmningen. Minsta rekommenderade värmeeffekt är 18KW.

Συγχαρητήρια για την επιλογή σας!

Σας ευχαριστούμε για την αγορά του προϊόντος της Invena S.A.

ΔΙΑΡΚΕΙΑ ΕΓΓΥΗΣΗΣ

Η Invena S.A. παρέχει εγγύηση για την περίοδο:

- **7 χρόνια** για το σώμα του μίξερ - για προϊόντα που αγοράστηκαν μετά την 01.09.2021;
- **5 έτη** για τις κεραμικές καρτριές του μίκτη;
- **2 χρόνια** για άλλα στοιχεία: μπάρα, σωλήνας ντους, επάνω ντους βροχής, κεφαλές ντους, εύκαμπτοι σωλήνες σύνδεσης, διακόπτες, βαμμένες επιφάνειες, θερμοστατικός ελεγκτής - στο θερμοστατικό μίξερ και πάνελ ντους.

ΟΙ ΟΡΟΙ ΕΓΓΥΗΣΗΣ.

Η περίοδος εγγύησης υπολογίζεται από την ημερομηνία αγοράς που επιβεβαιώνεται από την απόδειξη αγοράς. Η εγγύηση καλύπτει μόνο εργοστασιακά λάθη: λάθη υλικού και εργασίας που προκύπτουν κατά τη διαδικασία παραγωγής. Η εγκατάσταση πρέπει να ανατεθεί σε εταιρείες ή άτομα με κατάλληλες δεξιότητες και οι διαδικασίες εγκατάστασης πρέπει να εκτελούνται σύμφωνα με τα πρότυπα της βιομηχανίας και σύμφωνα με τις συστάσεις που παρέχονται σε αυτήν την εγγύηση. Η Invena S.A. θα επισκευάσει το λάθος κάτω από εγγύηση και εάν δεν είναι δυνατή η επισκευή του λάθους, θα αντικαταστήσει το προϊόν με ένα νέο. Σε περίπτωση που η προωθούμενη μοντέλο δεν είναι διαθέσιμη στην προσφορά πωλήσεων, η Invena S.A. θα εκδώσει επεξεργασμένη τιμολόγηση ή θα προσφέρει αντικατάσταση με άλλο μοντέλο. Η εγγύηση καταργείται εάν δεν ακολουθούνται όλοι οι όροι της κάρτας εγγύησης και οι οδηγίες εγκατάστασης.

Η εγγύηση δεν καλύπτει:

- Μηχανικές ζημιές στην επιφάνεια ή τα στοιχεία του προϊόντος, όπως διαχρόνια, αποφθορά, κουρτίνες, σφραγίδες, διακοπές ή γρατσοσύνια που προκύπτουν μετά την παραδοχή του προϊόντος στον αγοραστή και δεν προκύπτουν από ελαττωματικά της διαδικασίας παραγωγής.
- Μηχανικές ζημιές στην επιφάνεια ή τα στοιχεία του προϊόντος που προκύπτουν από λανθασμένη εγκατάσταση, μεταφορά, χρήση, συντήρηση, συμπεριλαμβανομένης της χρήσης επιθετικών καθαριστικών ουσιών, καθώς και της ανεπαρκούς προστασίας του προϊόντος κατά τη διάρκεια των κατασκευαστικών εργασιών.
- Ζημιές που προκύπτουν από την εισαγωγή στοιχείων σταθερής φάσματος, όπως καύσιμο καυστήρα, άμμου, κλπ, στο προϊόν, οι οποίες μπορεί να προκύψουν λόγω της έλλειψης φίλτρου στην εγκατάσταση.
- Ζημιές που προκύπτουν από μείωση της θερμοκρασίας κάτω από 0°C στο δωμάτιο όπου έχει εγκατασταθεί το προϊόν ή η εγκατάσταση του προϊόντος εκτός οποιουδήποτε κτιρίου.
- Ζημιές που προκύπτουν από τις επιληπτικές ουσίες στο νερό και τις αγωγιμότητες του δικτύου παροχής νερού, την χαμηλή ποιότητα του νερού, συμπεριλαμβανομένης της αλμυρότητας και των λιπαντικών καταλήξεων. Στην περίπτωση των θερμοστατικών μείγματος, ζημιές που προκύπτουν από την ροή νερού με δυσκαμψία μεγαλύτερη από 220 mg CaCO₃.
- Ζημιές που προκύπτουν από την έλλειψη φίλτρων προστασίας στην εγκατάσταση παροχής ποτών για την αποτροπή των σταθερών μεταλλικών και μη μεταλλικών επιληπτικών ουσιών, καθώς και των διαλυμένων επιληπτικών ουσιών.
- Εργασίες συντήρησης και καθαρισμού που ο χρήστης θα πρέπει να εκτελεί μόνος του, καθώς και την αντικατάσταση των καταναλωτικών υλικών που αποτελούν το προϊόν και εξαντλούνται κατά την κανονική χρήση (π.χ. σφραγίδες, αερατήρες, καρτρίτζες, θερμοστάτες).
- μικρές αποκλίσεις στη δομή, κατασκευή και εμφάνιση των προϊόντων που φέρουν το ίδιο όνομα σειράς, κωδικό και σύμβολο, προκειμένου να επιτευχθούν βελτιώσεις κατά τη διάρκεια της διαδικασίας παραγωγής και του κύκλου ζωής του προϊόντος, οι οποίες δεν επηρεάζουν την πρακτική αξία του προϊόντος.
- ζημιά στο προϊόν που προκαλείται από την παρέμβαση του αγοραστή στο προϊόν.
- φθορά των εξαρτημάτων κατά τη χρήση και ζημιά στους αναμειγνυτές που προκαλείται από την παρουσία ρύπων στο νερό ή στα σωληνώσεις του δικτύου ύδρευσης (σε περίπτωση που δεν χρησιμοποιούνται απαιτούμενα φίλτρα νερού).

Η Invena S.A. μπορεί να αποκλειστεί από την προσέγγιση των χρονικών προθεσμιών επισκευής εάν υπάρξουν διακοπές στις λειτουργίες της εταιρείας λόγω απροβλεπτικών συνθηκών, όπως κοινωνική αναταραχή, φυσικές καταστροφές, περιορισμοί εισαγωγής κλπ. Στην επιλογή της τοποθεσίας επισκευής για τις εγγυήσεις, η Invena S.A. αποφασίζει είτε στην έδρα της εταιρείας είτε στην τοποθεσία εγκατάστασης του προϊόντος. Για τις εγγυήσεις επισκευής στην τοποθεσία εγκατάστασης, ο χρήστης πρέπει να εξασφαλίζει απεριόριστη πρόσβαση στο προϊόν. Στην περίπτωση των επισκευών στην έδρα του εγγυητή, τα αγαθά θα συλλέγονται με έξοδα της Invena S.A. Είναι δικαίου του καταναλωτή να διασφαλίζει την διαθεσιμότητα των αγαθών στον εγγυητή. Σε περίπτωση μη συμμόρφωσης του προϊόντος με τη συμβαστική διαθεσιμότητα, ο αγοραστής έχει νομικές ενέργειες που παρέχονται από τον πωλητή με έξοδα του πωλητή. Η εγγύηση δεν επηρεάζει αυτές τις νομικές ενέργειες. Τα ζητήματα προϊόντων θα διορθωθούν μέσα σε χρονικό διάστημα που δεν θα υπερβαίνει τις 14 ημέρες από την ημερομηνία δηλώσεως της παραπόνου.

ΥΠΟΒΟΛΗ ΠΑΡΑΠΟΝΩΝ

Η βάση για την εξέταση μιας παραπονήσεως από την INVENA S.A. είναι η κατοχή απόδειξης αγοράς ή απόδειξης πληρωμής.

Οι παραπονήσεις μπορούν να υποβληθούν με τους ακόλουθους τρόπους:

- χρησιμοποιώντας την 'Φόρμα Παραπόνων' που είναι διαθέσιμη στην ιστοσελίδα: <https://invena.pl/serwis/formularz> ή με e-mail: serwis@invena.pl
- μέσω του σημείου πώλησης όπου αγοράστηκε το προϊόν.

Αν η κάρτα εγγύησης ή η απόδειξη αγοράς (απόδειξη πληρωμής) διαφέρουν μεταξύ τους ή αν οι πληροφορίες που περιέχονται σε αυτές δεν είναι απολύτως καταληπτές, η αίτηση εγγύησης για επισκευή δεν θα γίνεται δεκτή.

ΣΥΝΤΗΡΗΣΗ

Για να εξασφαλιστεί η μακροχρόνια και αξιόπιστη λειτουργία των προϊόντων, είναι απαραίτητο να εξοπλιστεί το σύστημα παροχής νερού με φίλτρα πλέγματος. Η ποιότητα του νερού έχει σημαντικό αντίκτυπο στη σωστή λειτουργία του καταιωνιστή. Πρώτα απ' όλα, η σκληρότητά του επηρεάζει τη συχνότητα της περιοδικής συντήρησης από τον χρήστη. Για τη συνεχή συντήρηση του προϊόντος, χρησιμοποιήστε υγρό καθαρισμού που δεν έχουν διαβρωτικές ή λειαντικές ιδιότητες που θα μπορούσαν να χαράξουν την επιφάνεια - συνιστούμε νερό με ξύδι. Αφού πλύνετε τη στήλη του ντους, ξεπλύνετε καλά το καθαριστικό με καθαρό νερό και σκουπίστε το μίξερ για να αποφύγετε ραβδώσεις. Επίσης, δεν συνιστάται η χρήση πανιών ή σφουγγαριών από πολύ τραχιά υλικά. Αυτό μπορεί να οδηγήσει σε πρόωρη καταστροφή της λείας επιφάνειας του προϊόντος. Ο αεριστήρας, η κασέτα και ο θερμοστάτης στους θερμοστατικούς αναμειγνυτές θα πρέπει να καθαρίζονται περιοδικά ξεβιδώνοντάς τους και αφαιρώντας τυχόν μόλυνση. Απαιτείται η χρήση διχτυωτών φίλτρων στην εγκατάσταση. Τα πέτρινα στοιχεία πρέπει να καθαρίζονται με αλκαλικούς παράγοντες (νερό, νερό με υγρό πιάτων). Απαγορεύεται η χρήση όξινων προϊόντων. Δεν συνιστάται η χρήση θερμοστατικών αναμειγνυτών για στιγμιαίους θερμοσίφωνες αερίου και ηλεκτρικού νερού.

ΠΡΟΣΟΧΗ!

Μετά το κλείσιμο της παροχής νερού στο ντους βροχής, εμφανίζεται για κάποιο χρονικό διάστημα το λεγόμενο νερό που στάζει από το ντους. Αυτό οφείλεται στο γεγονός ότι το νερό που συλλέγεται στο ντους πρέπει να διαφεύγει αυτόματα από το σύστημα, με αποτέλεσμα να στάζει νερό που εξαφανίζεται μετά από σύντομο χρονικό διάστημα. Κατά τη λειτουργία της στήλης ντους χρησιμοποιούνται αρκετά μεγάλες ποσότητες νερού. Με τόσο υψηλή απόδοση, οι στιγμιαίες θερμάστρες ενδέχεται να μην μπορούν να συμβαδίσουν με τη θέρμανση. Η ελάχιστη συνιστώμενη ισχύς θερμαντήρα είναι 18 KW.

Поздравляем с вашим выбором!

Спасибо за покупку продукта Invena S.A.

ГАРАНТИЙНЫЙ СРОК

Компания Invena S.A. предоставляет гарантию на срок:

- **7 лет** на корпус миксера - для продукции, приобретенной после 01.09.2021;
- **5 лет** на керамические головки смесителя
- **2 года** на остальные элементы: стойка, душевой шланг, верхний душ, душевые лейки, соединительные шланги, переключатели, окрашенные поверхности, термостат - в термостатическом смесителе и душевой панели.

УСЛОВИЯ ГАРАНТИИ

Срок гарантии рассчитывается с даты покупки, подтвержденной чеком. Гарантия распространяется только на заводские дефекты: дефекты материала и изготовления, возникшие в процессе производства. Установку следует доверить компаниям или физическим лицам с соответствующими квалификациями, и установочные процедуры должны проводиться в соответствии с отраслевыми стандартами и соблюдением рекомендаций, предоставленных в данной гарантии. Invena S.A. проведет ремонт дефекта по гарантии, и если ремонт дефекта оказывается невозможным, заменит продукт новым. Если рекламируемая модель недоступна в предложении продажи, Invena S.A. выставит корректирующий счет или предложит замену другой моделью. Гарантия утрачивает силу, если не соблюдаются все положения гарантийной карточки и инструкций по установке.

Гарантия не распространяется на:

- механические повреждения поверхности или компонентов продукта, такие как изменение цвета, истирание, вмятины, сколы, трещины или царапины, возникающие после передачи продукта покупателю и не вызванные дефектами в процессе производства.
- механические повреждения поверхности или компонентов продукта, возникшие из-за неправильной установки, транспортировки, использования, обслуживания, включая использование агрессивных чистящих средств, а также неправильной защиты продукта во время строительных работ.
- повреждения, вызванные внедрением твердых загрязнителей, таких как накипь в котлах, песок и т.д., в продукт, что может быть вызвано отсутствием фильтра в установке.
- повреждения, вызванные падением температуры ниже 0°C в помещении, где установлен продукт, или установкой продукта снаружи здания.
- повреждения, вызванные примесями в воде и водопроводных трубах, низким качеством воды, включая соленость и накипь. В случае термостатических смесителей - повреждения, вызванные потоком воды с жесткостью более 220 мг CaCO₃.
- повреждения, вызванные отсутствием защитных фильтров в системе питьевой воды для предотвращения твердых металлических и неметаллических примесей, а также растворенных примесей.
- регулярные обслуживающие работы и чистку, которые пользователь должен выполнять самостоятельно, а также замену расходных материалов, являющихся частью продукта и изнашивающихся в процессе нормальной эксплуатации (например, уплотнения, аэраторы, картриджи, термостаты).
- незначительные отклонения в структуре, конструкции и внешнем виде продуктов, обозначенных одним и тем же названием серии, кодом и символом, возникающие из-за улучшений, внесенных в процессе производства и жизненного цикла продукта, которые не влияют на его потребительскую ценность.
- повреждение продукта, вызванное вмешательством покупателя.
- износ компонентов в процессе использования и повреждение смесителей, вызванное наличием примесей в воде или в трубах водопровода (в случае, если не используются необходимые водофильтры).

Invena S.A. может отказать от соблюдения сроков по ремонту, если в деятельности компании возникнут непредвиденные обстоятельства, такие как общественные беспорядки, стихийные бедствия, ограничения по импорту и т. д. В рамках рассмотрения рекламации Invena S.A. решает о месте устранения неисправности (штаб-квартира компании или место установки продукта). При гарантийном ремонте, выполняемом на месте установки продукта, пользователь должен обеспечить свободный доступ к продукту. В случае ремонта в штаб-квартире гаранта товар будет принят на счет Invena S.A. Обязанностью потребителя будет предоставить товар гаранту.

В случае несоответствия проданной вещи договору покупки по закону предоставляются средства правовой защиты от продавца и за его счет. Гарантия не влияет на эти средства правовой защиты. Неисправности продукта будут устранены в течение не более чем 14 дней с даты подачи жалобы.

ПОДАЧА ЖАЛОБЫ

Основанием для рассмотрения жалобы INVENA S.A. является наличие чека или подтверждения оплаты.

Жалобы можно подать следующими способами:

- с использованием 'Формы жалобы', доступной на веб-сайте: <https://invena.pl/serwis/formularz> или по электронной почте: serwis@invena.pl
- через место продажи, где товар был приобретен.

Если гарантийная карта или чек (доказательство оплаты) не соответствуют друг другу или информация, содержащаяся в них, неразборчива, то заявка на ремонт по гарантии не будет принята.

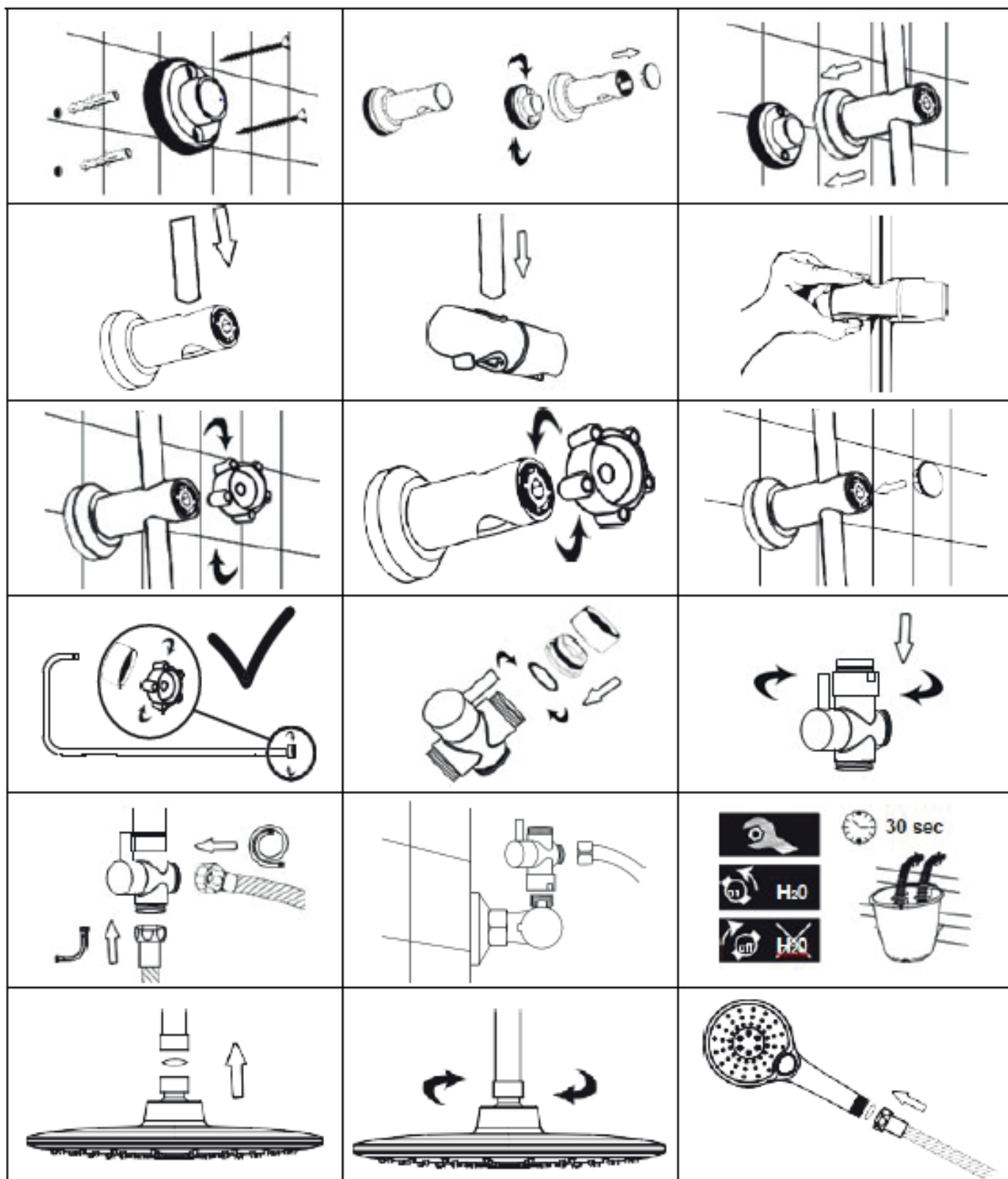
ОБСЛУЖИВАНИЕ

Чтобы обеспечить длительную и надежную работу изделий, необходимо оборудовать систему водоснабжения сетчатыми фильтрами. Качество воды оказывает существенное влияние на правильную работу разбрызгивателя. Прежде всего, его твердость влияет на частоту периодического обслуживания пользователем. Для текущего ухода за изделием используйте чистящие жидкости, не обладающие коррозионными или абразивными свойствами, способными поцарапать поверхность – мы рекомендуем воду с уксусом. После мытья душевой колонки тщательно смойте чистящее средство чистой водой и насухо протрите смеситель во избежание разводов. Также целесообразно использовать тряпки или губки из очень грубых материалов. Это может привести к преждевременному разрушению гладкой поверхности изделия. Аэратор, картридж и термостат в термостатических смесителях следует периодически очищать, откручивая их и удаляя загрязнения. Использование сетчатых фильтров в установке обязательно. Каменные элементы следует очищать щелочными средствами (вода, вода с жидкостью для мытья посуды). Использование кислых продуктов запрещено. Не рекомендуется использовать термостатические смесители для проточных газовых и электрических водонагревателей.

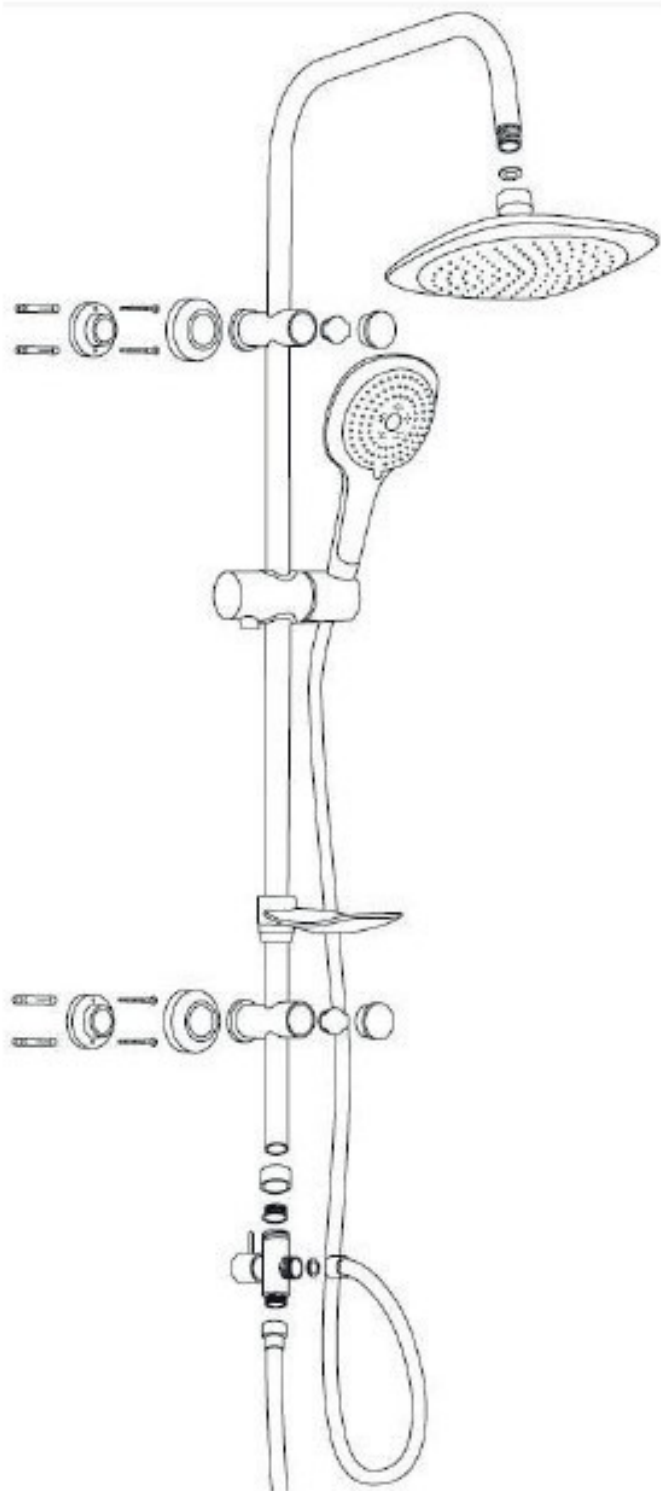
ВНИМАНИЕ!

После закрытия подачи воды в тропический душ некоторое время происходит так называемое капание воды из верхнего душа. Это связано с тем, что собранная в душе вода должна автоматически выходить из системы, в результате чего образуются капли воды, которые через короткое время исчезают. При работе душевой колонки расходуется довольно большое количество воды. При такой высокой мощности проточные нагреватели могут не справиться с обогревом. Минимальная рекомендуемая мощность обогревателя составляет 18 кВт.

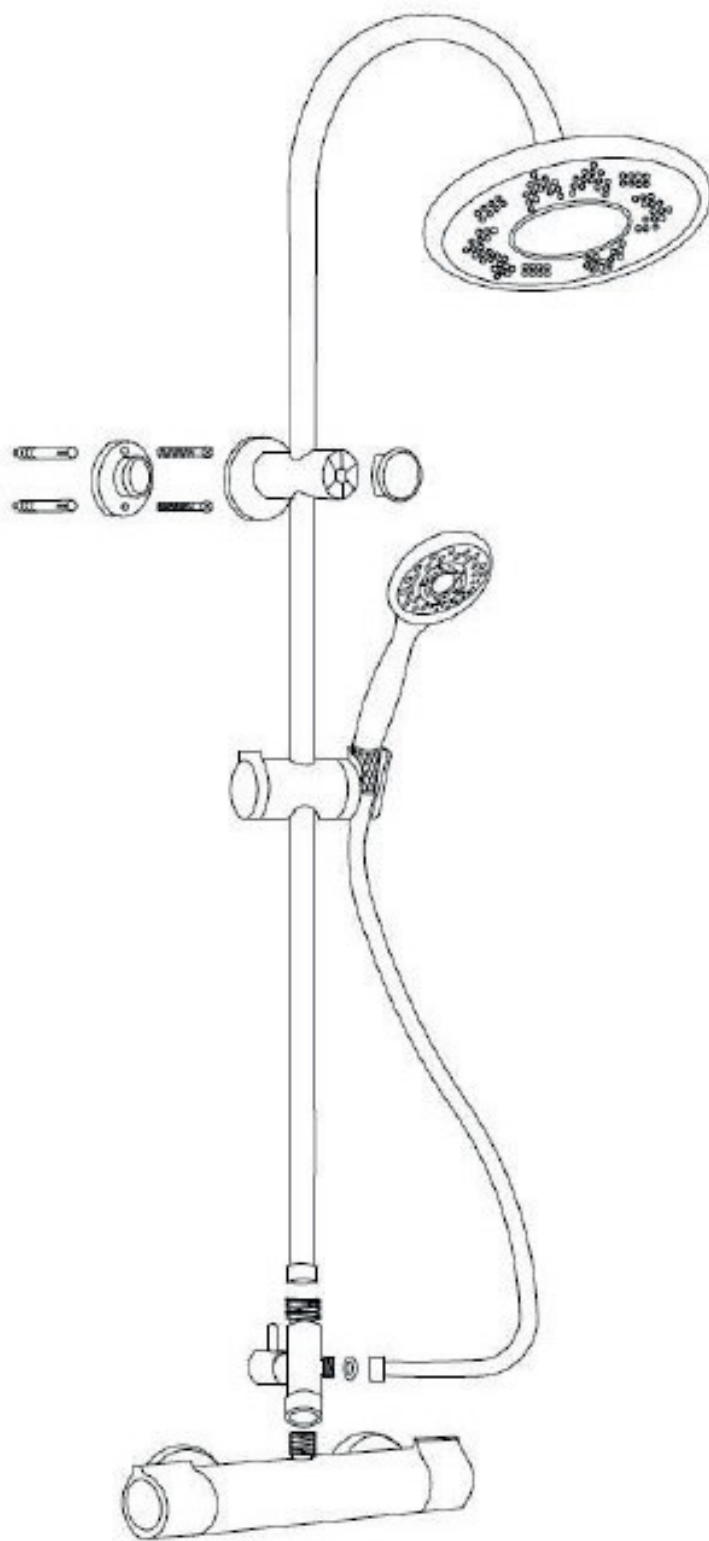
PL ELEMENTY SKŁADOWE
EN COMPONENTS



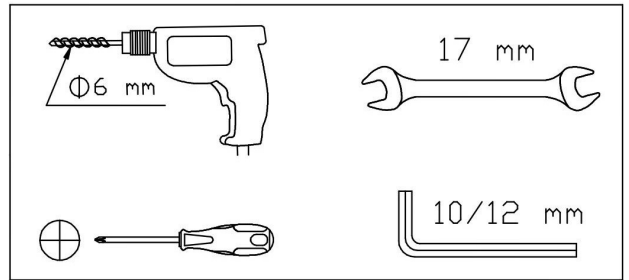
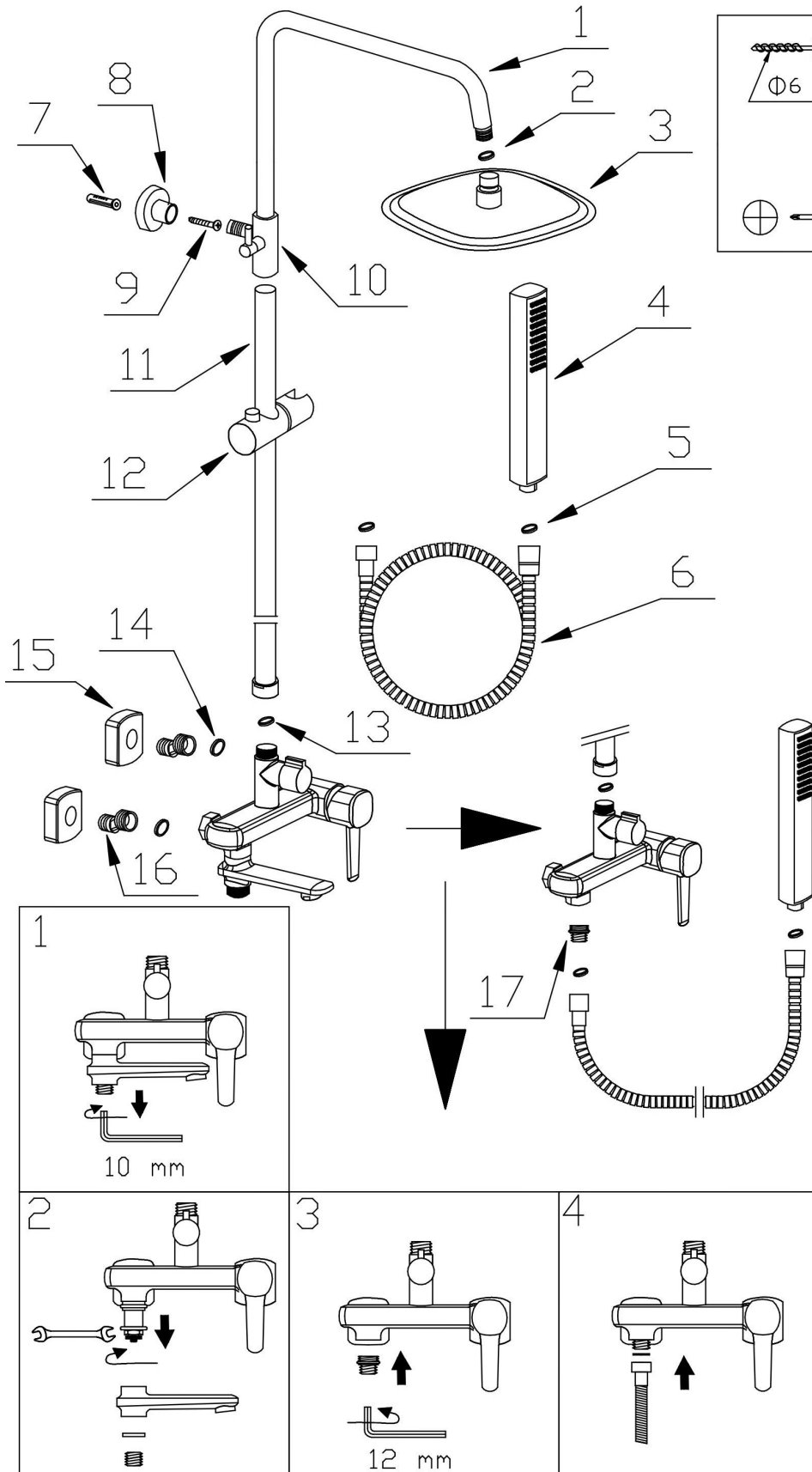
**PL DESZCZOWNIA
EN SHOWER COLUMN**



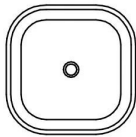
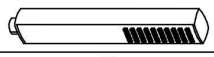

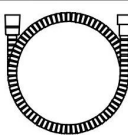


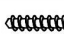










**PL DESZCZOWNIA Z BATERIĄ TERMOSTATYCZNĄ
EN SHOWER COLUMN WITH THERMOSTATIC MIXER**

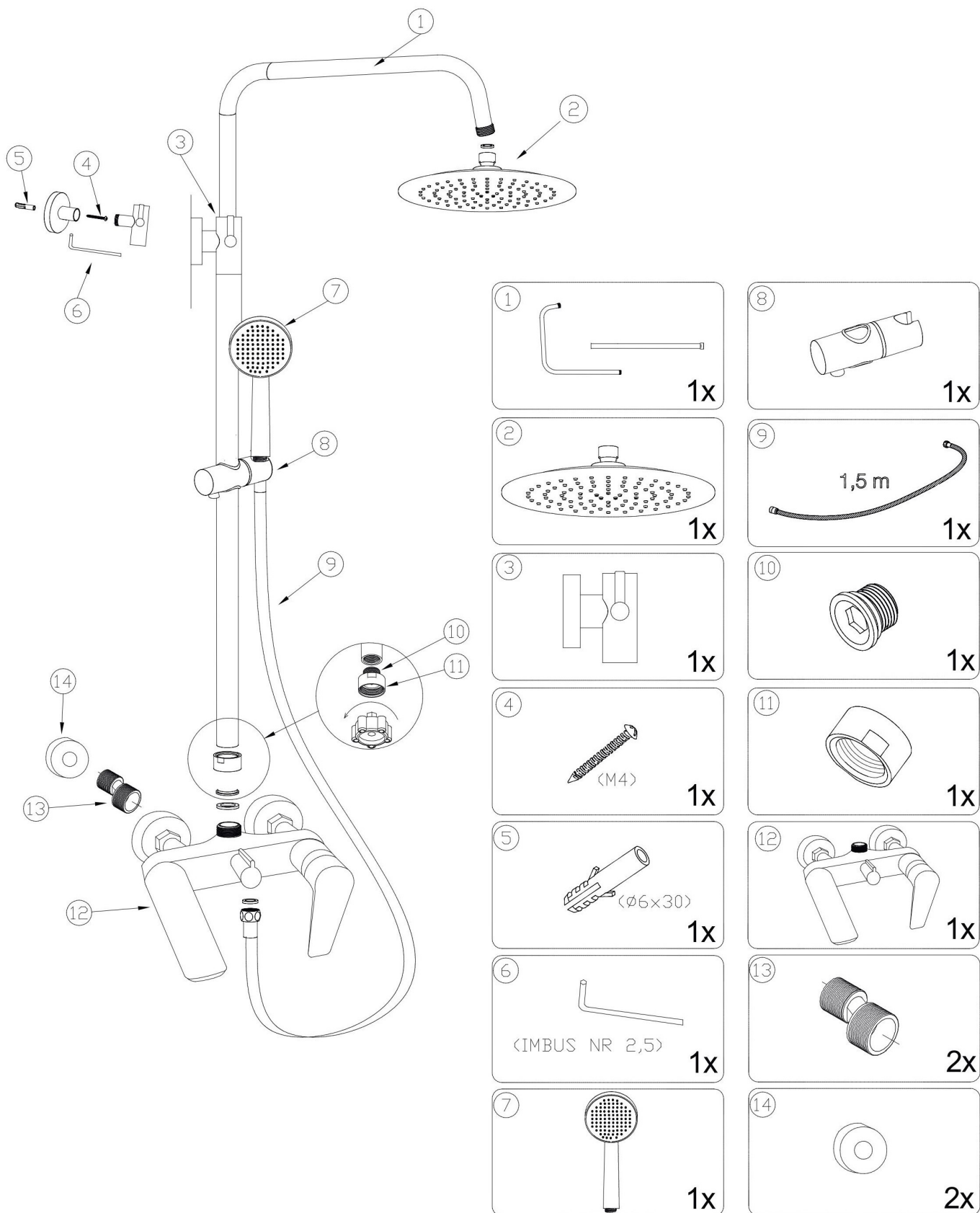


PL DESZCZOWNIA Z BATERIĄ WANNOWO- NATRYSKOWĄ
EN SHOWER COLUMN WITH BATH-SHOWER MIXER

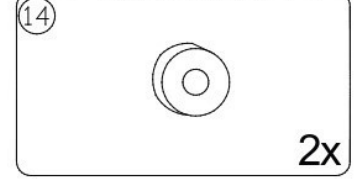
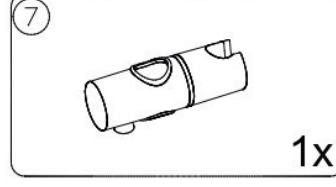
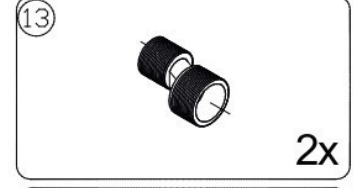
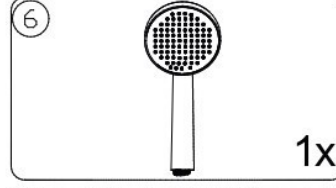
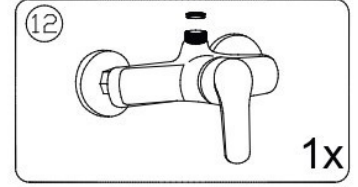
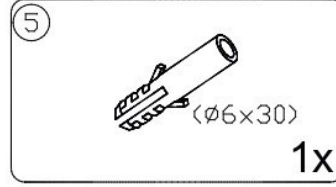
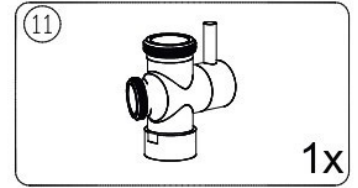
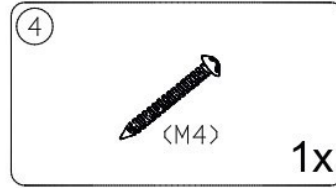
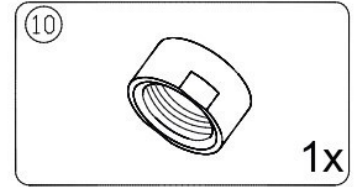
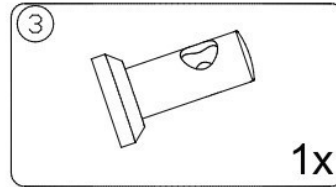
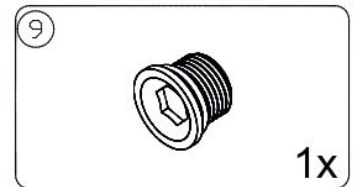
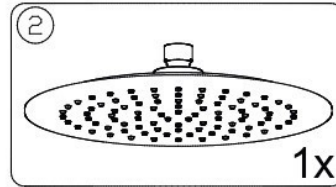
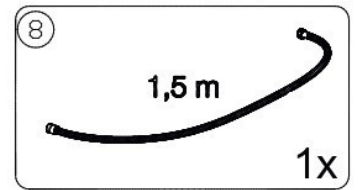
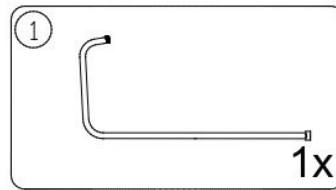
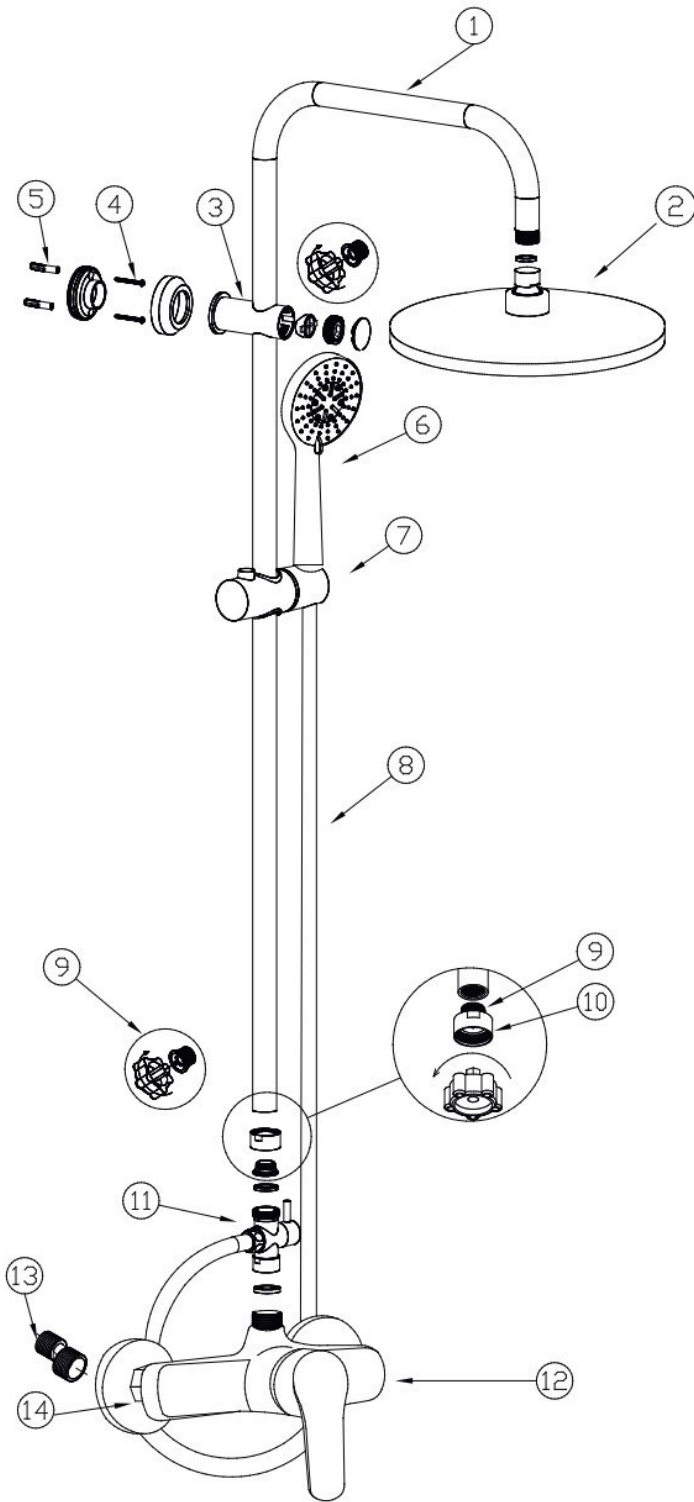


1		X1
2		X1
3		X1
4		X1
5		X2
6		X1
7	 $\Phi 6$	X1
8		X1
9	 $\Phi 4$	X1
10		X1
11		X1
12		X1
13		X1
14		X2
15		X2
16		X2
17		X1

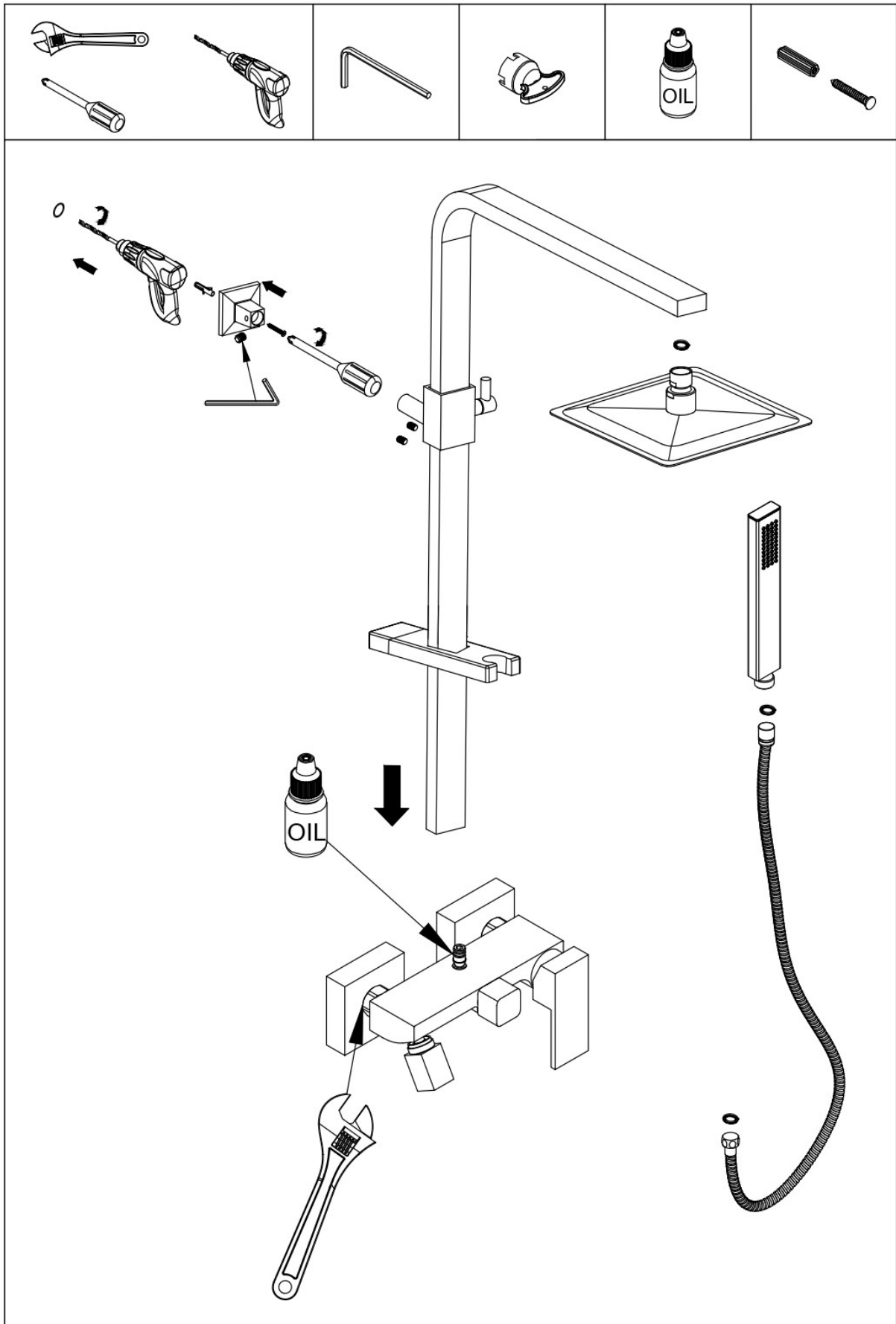
PL DESZCZOWNIA Z BATERIĄ WANNOWO- NATRYSKOWĄ
EN SHOWER COLUMN WITH BATH-SHOWER MIXER



PL DESZCZOWNIA Z BATERIĄ NATRYSKOWĄ
EN SHOWER COLUMN WITH SHOWER MIXER



PL DESZCZOWNIA Z BATERIĄ NATRYSKOWĄ EN SHOWER COLUMN WITH SHOWER MIXER



PL DESZCZOWNIA Z PÓŁKĄ
EN SHOWER COLUMN WITH SHELF

