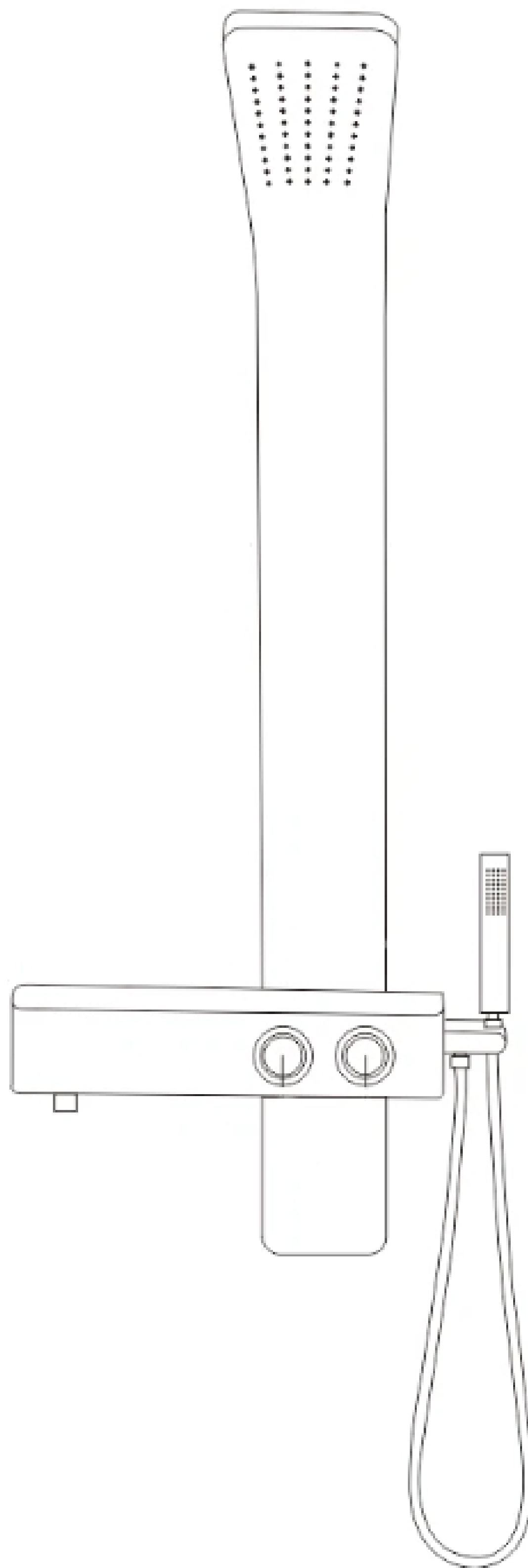


SUND

MEXEN

[PL] Instrukcja montażu [EN] Assembly Instructions [DE] Montageanleitung [FR] Instructions de montage
[IT] Istruzioni di montaggio [ES] Instrucciones de montaje [NL] Montage-instructies [RU] Инструкция по монтажу
[SV] Monteringsanvisning [NO] Monteringsanvisning [DA] Monteringsvejledning [FI] Asennusohje
[CS] Montážní návod [PT] Instruções de montagem [HU] Szerelési útmutató [RO] Instrucțiuni de montaj
[EL] Οδηγίες συναρμολόγησης (Odigies synarmologisis) [SK] Návod na montáž [UK] Інструкція з монтажу
[HR] Upute za montažu [LT] Montavimo instrukcija [BG] Инструкция за МОНТАЖ [SL] Navodila za montažo
[LV] Montāžas instrukcija [ET] Paigaldusjuhend [SR] Упутство за монтажу [IS] Samsetningarleiðbeiningar
[SQ] Udhëzime për montim [MK] Инструкции за монтажа [MT] Istruzzjonijiet għall-assemblaġġ



PL

1. Zasady bezpieczeństwa i konserwacji

- Czystość i konserwacja:

Regularnie czyść kolumnę prysznicową / panel prysznicowy, aby unikać nagromadzenia kamienia, mydła i innych zanieczyszczeń, które mogą wpływać na jego wydajność.

Używaj delikatnych środków czyszczących, aby uniknąć uszkodzeń powierzchni kolumny prysznicowej / panelu prysznicowego.

- Szczelność:

Upewnij się, że wszystkie połączenia wodne są szczelne i nie występują żadne przecieki. Sprawdzaj to regularnie.

Monitoruj ciśnienie wody, aby uniknąć ewentualnych uszkodzeń panelu prysznicowego.

- Bezpieczeństwo użytkownika:

Zawsze zanim użyjesz kolumny natryskowej / panelu prysznicowego, sprawdź temperaturę wody, aby uniknąć poparzeń.

Staraj się nie używać agresywnych substancji chemicznych podczas mycia kolumny prysznicowej, aby uniknąć uszkodzeń powierzchni.

- Konserwacja deszczownicy:

Regularnie czyść dysze deszczownicy, aby zapobiec zatykaniu się i utracie wydajności, zatkane dysze mogą doprowadzić do rozszczelnienia deszczownicy.

Sprawdzaj i usuwaj wszelkie osady kamienia, które mogą gromadzić się na deszczownicy.

- Regularne przeglądy:

Wykonuj regularne przeglądy kolumny prysznicowej, sprawdzając stan wszystkich elementów, takich jak węże, połączenia, gałki i inne, aby zapewnić ich prawidłowe działanie.

- Instrukcje producenta:

Zawsze stosuj się do instrukcji producenta odnośnie użytkownika, instalacji i konserwacji panelu prysznicowego.

2. Warunki Gwarancji

Okres gwarancyjny wynosi 24 miesiące od daty zakupu.

Ujawnione w tym okresie wady produktu zostaną przez producenta usunięte poprzez dostarczenie części zamiennych, jeśli nie będzie to możliwe zostaną zwrócone środki lub produkt zostanie wymieniony na nowy.

Rozwiązanie zależne jest od oceny przez gwaranta stanu faktycznego reklamowanego towaru.

Podstawowym dokumentem w przypadku chęci zgłoszenia reklamacji jest dowód zakupu. Termin rozpatrzenia reklamacji wynosi 14 dni roboczych od dnia dostarczenia dokumentacji ukazującej problem z produktem lub samego produktu.

W przypadku wymiany komponentu, objęty jest on roczną gwarancją.

Instalacja musi być przeprowadzona w sposób fachowy i zgodny z obowiązującymi normami w kraju, w którym produkt jest instalowany.

Gwarancja nie obejmuje:

-użytkownika produktu niezgodnie z niniejszą instrukcją.

-wszelkich uszkodzeń mechanicznych powstałych na skutek montażu, demontażu lub użytkownika.

Gwarantem jest firma "AGRAF" - KIESZKOWSKI RAFAŁ

NIP: 1181563829 REGON: 141494553

EN

1. Safety and Maintenance Guidelines

- Cleanliness and Maintenance:

Regularly clean the shower column / shower panel to avoid the accumulation of limescale, soap, and other contaminants that can affect its performance.

Use mild cleaning agents to avoid damaging the surface of the shower column / shower panel.

- Sealing:

Ensure that all water connections are tight and there are no leaks. Check this regularly.

Monitor water pressure to avoid potential damage to the shower panel.

- Safe Use:

Always check the water temperature before using the shower column / shower panel to avoid burns.

Avoid using aggressive chemicals when cleaning the shower column to prevent surface damage.

- Showerhead Maintenance:

Regularly clean the showerhead nozzles to prevent clogging and loss of performance; clogged nozzles can lead to the showerhead becoming unsealed.

Check and remove any limescale deposits that may accumulate on the showerhead.

- Regular Inspections:

Perform regular inspections of the shower column, checking the condition of all elements, such as hoses, connections, knobs, and others, to ensure their proper functioning.

- Manufacturer's Instructions:

Always follow the manufacturer's instructions regarding the use, installation, and maintenance of the shower panel.

2. Warranty Conditions

The warranty period is 24 months from the date of purchase. Any defects revealed during this period will be remedied by the manufacturer by providing spare parts; if this is not possible, a refund will be given, or the product will be replaced with a new one.

The solution depends on the warranty provider's assessment of the actual condition of the claimed goods.

The basic document in the event of a warranty claim is the proof of purchase. The warranty claim will be reviewed within 14 working days from the date of submission of the documentation showing the problem with the product or the product itself.

In the event of a component replacement, it is covered by a one-year warranty.

Installation must be carried out professionally and in accordance with the applicable standards in the country where the product is installed.

The warranty does not cover:

-use of the product contrary to this manual.

-any mechanical damage resulting from installation, disassembly, or use.

The warranty provider is "AGRAF" - KIESZKOWSKI RAFAŁ

NIP: 1181563829 REGON: 141494553

DE

1. Sicherheits- und Wartungsrichtlinien

- Sauberkeit und Wartung:

Reinigen Sie die Duschsäule / das Duschpanel regelmäßig, um die Ansammlung von Kalk, Seife und anderen Verunreinigungen zu vermeiden, die die Leistung beeinträchtigen können.

Verwenden Sie milde Reinigungsmittel, um Schäden an der Oberfläche der Duschsäule / des Duschpanels zu vermeiden.

- Dichtheit:

Stellen Sie sicher, dass alle Wasseranschlüsse dicht sind und keine Undichtigkeiten auftreten. Überprüfen Sie dies regelmäßig. Überwachen Sie den Wasserdruck, um mögliche Schäden am Duschpanel zu vermeiden.

- Sicherheit bei der Nutzung:

Überprüfen Sie immer die Wassertemperatur, bevor Sie die Duschsäule / das Duschpanel verwenden, um Verbrennungen zu vermeiden.

Vermeiden Sie aggressive Chemikalien bei der Reinigung der Duschsäule, um Oberflächenschäden zu vermeiden.

- Wartung des Duschkopfes:

Reinigen Sie die Düsen des Duschkopfes regelmäßig, um Verstopfungen und Leistungsverluste zu verhindern; verstopfte Düsen können zu einer Undichtigkeit des Duschkopfes führen. Überprüfen und entfernen Sie Kalkablagerungen, die sich am Duschkopf ansammeln können.

- Regelmäßige Inspektionen:

Führen Sie regelmäßige Inspektionen der Duschsäule durch und überprüfen Sie den Zustand aller Elemente wie Schläuche, Anschlüsse, Knöpfe und andere, um deren ordnungsgemäße Funktion sicherzustellen.

- Herstelleranweisungen:

Befolgen Sie stets die Anweisungen des Herstellers zur Verwendung, Installation und Wartung des Duschpanels.

2. Garantiebedingungen

Die Garantiezeit beträgt 24 Monate ab Kaufdatum. Mängel, die während dieses Zeitraums auftreten, werden vom Hersteller durch Bereitstellung von Ersatzteilen behoben; ist dies nicht möglich, wird eine Rückerstattung gewährt oder das Produkt durch ein neues ersetzt.

Die Lösung hängt von der Bewertung des tatsächlichen Zustands der reklamierten Ware durch den Garantieträger ab. Das grundlegende Dokument im Falle eines Garantieanspruchs ist der Kaufbeleg. Der Garantieanspruch wird innerhalb von 14 Werktagen nach Einreichung der Dokumentation, die das Problem mit dem Produkt zeigt, oder des Produkts selbst überprüft.

Im Falle eines Komponentenaustauschs ist dieser durch eine einjährige Garantie abgedeckt.

Die Installation muss professionell und gemäß den geltenden Standards in dem Land, in dem das Produkt installiert ist, durchgeführt werden.

Die Garantie deckt nicht ab:

-Verwendung des Produkts entgegen dieser Anleitung.

-jede mechanische Beschädigung, die durch Installation, Demontage oder Verwendung verursacht wird.

Der Garant ist die Firma "AGRAF" - KIESZKOWSKI RAFAŁ

NIP: 1181563829 REGON: 141494553

FR

1. Consignes de Sécurité et d'Entretien

- Propreté et Entretien:

Nettoyez régulièrement la colonne de douche / panneau de douche pour éviter l'accumulation de calcaire, de savon et d'autres contaminants qui pourraient affecter ses performances. Utilisez des agents nettoyants doux pour éviter d'endommager la surface de la colonne de douche / panneau de douche.

- Étanchéité:

Assurez-vous que toutes

les connexions d'eau sont étanches et qu'il n'y a pas de fuites. Vérifiez cela régulièrement.

Surveillez la pression de l'eau pour éviter tout dommage éventuel au panneau de douche.

- Sécurité d'Utilisation:

Vérifiez toujours la température de l'eau avant d'utiliser la colonne de douche / panneau de douche pour éviter les brûlures.

Évitez d'utiliser des produits chimiques agressifs lors du nettoyage de la colonne de douche pour éviter d'endommager la surface.

- Entretien du Pommeau de Douche:

Nettoyez régulièrement les buses du pommeau de douche pour éviter les obstructions et la perte de performance; des buses bouchées peuvent entraîner une défaillance du pommeau de douche.

Vérifiez et éliminez les dépôts de calcaire qui peuvent s'accumuler sur le pommeau de douche.

- Inspections Régulières:

Effectuez des inspections régulières de la colonne de douche en vérifiant l'état de tous les éléments, tels que les tuyaux, les connexions, les poignées et autres, pour assurer leur bon fonctionnement.

- Instructions du Fabricant:

Respectez toujours les instructions du fabricant concernant l'utilisation, l'installation et l'entretien du panneau de douche.

2. Conditions de Garantie

La période de garantie est de 24 mois à partir de la date d'achat. Les défauts révélés pendant cette période seront corrigés par le fabricant en fournissant des pièces de rechange ; si cela n'est pas possible, un remboursement sera effectué ou le produit sera remplacé par un neuf.

La solution dépend de l'évaluation par le garant de l'état réel des marchandises réclamées.

Le document de base en cas de réclamation en garantie est la preuve d'achat. La réclamation en garantie sera examinée dans les 14 jours ouvrables suivant la date de soumission de la documentation montrant le problème avec le produit ou le produit lui-même.

En cas de remplacement d'un composant, celui-ci est couvert par une garantie d'un an.

L'installation doit être effectuée de manière professionnelle et conformément aux normes applicables dans le pays où le produit est installé.

La garantie ne couvre pas:

-utilisation du produit contraire à ce manuel.

-tout dommage mécanique résultant de l'installation, du démontage ou de l'utilisation.

Le garant est l'entreprise "AGRAF" - KIESZKOWSKI RAFAŁ

NIP: 1181563829 REGON: 141494553

IT

1. Norme di Sicurezza e Manutenzione

- Pulizia e Manutenzione:

Pulisci regolarmente la colonna doccia / pannello doccia per evitare l'accumulo di calcare, sapone e altre contaminazioni che potrebbero compromettere le prestazioni.

Usa detergenti delicati per evitare di danneggiare la superficie della colonna doccia / pannello doccia.

- Tenuta:

Assicurati che tutti i collegamenti idrici siano ermetici e non ci siano perdite. Verifica regolarmente.

Monitora la pressione dell'acqua per evitare danni al pannello doccia.

- Sicurezza d'Uso:

Controlla sempre la temperatura dell'acqua prima di utilizzare la colonna doccia / pannello doccia per evitare scottature.

Evita di usare sostanze chimiche aggressive durante la pulizia della colonna doccia per prevenire danni alla superficie.

- Manutenzione del Soffione:

Pulisci regolarmente gli ugelli del soffione per evitare ostruzioni e perdita di prestazioni; gli ugelli ostruiti possono causare una perdita del soffione.

Controlla e rimuovi eventuali depositi di calcare che potrebbero accumularsi sul soffione.

- Ispezioni Regolari:

Esegui ispezioni regolari della colonna doccia controllando lo stato di tutti gli elementi, come tubi, collegamenti, manopole e altri, per garantirne il corretto funzionamento.

- Istruzioni del Produttore:

Segui sempre le istruzioni del produttore relative all'uso, installazione e manutenzione del pannello doccia.

2. Condizioni di Garanzia

Il periodo di garanzia è di 24 mesi dalla data di acquisto.

Eventuali difetti rilevati durante questo periodo verranno corretti dal produttore fornendo pezzi di ricambio; se ciò non è possibile, verrà emesso un rimborso o il prodotto verrà sostituito con uno nuovo.

La soluzione dipende dalla valutazione del fornitore della garanzia delle condizioni effettive della merce reclamata.

Il documento di base in caso di richiesta di garanzia è la prova d'acquisto. La richiesta di garanzia verrà esaminata entro 14 giorni lavorativi dalla data di presentazione della documentazione che mostra il problema con il prodotto o il prodotto stesso.

In caso di sostituzione di un componente, questo è coperto da una garanzia di un anno.

L'installazione deve essere eseguita in modo professionale e in conformità con le norme applicabili nel paese in cui viene installato il prodotto.

La garanzia non copre:

-uso del prodotto contrario a questo manuale.

-eventuali danni meccanici derivanti da installazione, smontaggio o uso.

Il fornitore della garanzia è l'azienda "AGRAF" - KIESZKOWSKI RAFAŁ

NIP: 1181563829 REGON: 141494553

ES

1. Normas de Seguridad y Mantenimiento

- Limpieza y Mantenimiento:

Limpie regularmente la columna de ducha / panel de ducha para evitar la acumulación de cal, jabón y otros contaminantes que puedan afectar su rendimiento.

Utilice agentes de limpieza suaves para evitar dañar la superficie de la columna de ducha / panel de ducha.

- Estanqueidad:

Asegúrese de que todas las conexiones de agua estén selladas y no haya fugas. Revíselo regularmente.

Controle la presión del agua para evitar daños al panel de ducha.

- Seguridad en el Uso:

Siempre verifique la temperatura del agua antes de usar la columna de ducha / panel de ducha para evitar quemaduras.

Evite el uso de productos químicos agresivos al limpiar la columna de ducha para prevenir daños en la superficie.

- Mantenimiento del Rociador:

Limpie regularmente las boquillas del rociador para evitar obstrucciones y pérdida de rendimiento; las boquillas obstruidas pueden causar que el rociador se filtre.

Revise y elimine cualquier depósito de cal que pueda acumularse en el rociador.

- Inspecciones Regulares:

Realice inspecciones regulares de la columna de ducha, revisando el estado de todos los elementos, como mangueras, conexiones, perillas y otros, para asegurar su correcto funcionamiento.

- Instrucciones del Fabricante:

Siga siempre las instrucciones del fabricante en cuanto al uso, instalación y mantenimiento del panel de ducha.

2. Condiciones de la Garantía

El período de garantía es de 24 meses desde la fecha de compra. Los defectos revelados durante este período serán corregidos por el fabricante proporcionando piezas de repuesto; si esto no es posible, se emitirá un reembolso o el producto será reemplazado por uno nuevo.

La solución depende de la evaluación del proveedor de la garantía sobre el estado real de los bienes reclamados.

El documento básico en caso de reclamación de garantía es la prueba de compra. La reclamación de garantía se revisará dentro de los 14 días hábiles desde la fecha de presentación de la documentación que muestre el problema con el producto o el producto mismo.

En caso de reemplazo de un componente, este está cubierto por una garantía de un año.

La instalación debe realizarse de manera profesional y de acuerdo con las normas aplicables en el país donde se instala el producto.

La garantía no cubre:

-uso del producto contrario a este manual.

-cualquier daño mecánico resultante de la instalación, desmontaje o uso.

El proveedor de la garantía es la empresa "AGRAF" - KIESZKOWSKI RAFAŁ

NIP: 1181563829 REGON: 141494553

NL

1. Veiligheids- en Onderhoudsrichtlijnen

- Reinheid en Onderhoud:

Reinig de douchestang / douchepaneel regelmatig om ophoping van kalkaanslag, zeep en andere verontreinigingen te voorkomen die de prestaties kunnen beïnvloeden.

Gebruik milde reinigingsmiddelen om beschadiging van het oppervlak van de douchestang / douchepaneel te voorkomen.

- Dichtheid:

Zorg ervoor dat alle wateraansluitingen goed vastzitten en er geen lekken zijn. Controleer dit regelmatig.

Controleer de waterdruk om eventuele schade aan het douchepaneel te voorkomen.

- Veilig gebruik:

Controleer altijd de watertemperatuur voordat u de douchestang / douchepaneel gebruikt om brandwonden te voorkomen.

Vermijd het gebruik van agressieve chemicaliën bij het schoonmaken van de douchestang om oppervlakkige schade te voorkomen.

- Onderhoud van de Douchekop:

Reinig de nozzles van de douchekop regelmatig om verstopping en prestatieverlies te voorkomen; verstopte nozzles kunnen leiden tot lekkage van de douchekop.

Controleer en verwijder eventuele kalkaanslag die zich op de douchekop kan ophopen.

lag die zich op de douchekop kan ophopen.

- Regelmatige Inspecties:

Voer regelmatig inspecties uit van de douchestang en controleer de toestand van alle elementen, zoals slangen, verbindingen, knoppen en andere, om hun juiste werking te waarborgen.

- Instructies van de Fabrikant:

Volg altijd de instructies van de fabrikant met betrekking tot het gebruik, de installatie en het onderhoud van het douchepaneel.

2. Garantievoorwaarden

De garantieperiode is 24 maanden vanaf de aankoopdatum. Eventuele defecten die tijdens deze periode worden ontdekt, zullen door de fabrikant worden verholpen door het leveren van reserveonderdelen; als dit niet mogelijk is, wordt een terugbetaling gedaan of wordt het product vervangen door een nieuw product.

De oplossing hangt af van de beoordeling van de werkelijke staat van de geclaimde goederen door de garantiegever. Het basisdocument in het geval van een garantieclaim is het aankoopbewijs. De garantieclaim wordt binnen 14 werkdagen na de datum van indiening van de documentatie waarin het probleem met het product wordt getoond of het product zelf beoordeeld.

In geval van vervanging van een onderdeel, is dit gedekt door een garantie van een jaar.

De installatie moet professioneel worden uitgevoerd en in overeenstemming met de geldende normen in het land waar het product wordt geïnstalleerd.

De garantie dekt niet:

- gebruik van het product in strijd met deze handleiding.
- enige mechanische schade die het gevolg is van installatie, demontage of gebruik.

De garantiegever is het bedrijf "AGRAF" - KIESZKOWSKI RAFAŁ

NIP: 1181563829 REGON: 141494553

RU

1. Правила Безопасности и Обслуживания

- Чистота и Обслуживание:

Регулярно очищайте душевую колонну / панель, чтобы избежать накопления известкового налета, мыла и других загрязнений, которые могут повлиять на её производительность.

Используйте мягкие моющие средства, чтобы избежать повреждения поверхности душевой колонны / панели.

- Герметичность:

Убедитесь, что все водные соединения герметичны и нет утечек. Проверяйте это регулярно.

Контролируйте давление воды, чтобы избежать возможного повреждения душевой панели.

- Безопасность Использования:

Всегда проверяйте температуру воды перед использованием душевой колонны / панели, чтобы избежать ожогов.

Избегайте использования агрессивных химикатов при чистке душевой колонны, чтобы предотвратить повреждение поверхности.

- Обслуживание Лейки:

Регулярно очищайте форсунки лейки, чтобы предотвратить засорение и снижение производительности; забитые форсунки могут привести к разгерметизации лейки.

Проверяйте и удаляйте любые отложения известки, которые могут накапливаться на лейке.

- Регулярные Проверки:

Проводите регулярные проверки душевой колонны, проверяя состояние всех элементов, таких как шланги, соединения, ручки и другие, чтобы обеспечить их правильное функционирование.

- Инструкции Производителя:

Всегда следуйте инструкциям производителя по использованию, установке и обслуживанию душевой панели.

2. Условия Гарантии

Гарантийный срок составляет 24 месяца с даты покупки.

Выявленные в этот период дефекты будут устранены производителем путем предоставления запасных частей; если это невозможно, будет произведен возврат средств или продукт будет заменен на новый.

Решение зависит от оценки гарантом фактического состояния заявленного товара.

Основным документом при подаче претензии по гарантии является доказательство покупки. Претензия по гарантии будет рассмотрена в течение 14 рабочих дней с момента предоставления документации, показывающей проблему с продуктом, или самого продукта.

В случае замены компонента он покрывается годовой гарантией.

Установка должна быть выполнена профессионально и в соответствии с действующими стандартами в стране, где установлен продукт.

Гарантия не распространяется на:

- использование продукта вразрез с данным руководством.
- любые механические повреждения, возникшие в результате установки, разборки или использования.

Гарантом является компания "AGRAF" - КИЕШКОВСКИ РАФАЛ

ИНН: 1181563829 ОГРН: 141494553

SV

1. Säkerhets- och Underhållsriktlinjer

- Renlighet och Underhåll:

Rengör duschkolumnen / duschpanelen regelbundet för att undvika ansamling av kalk, tvål och andra föroreningar som kan påverka dess prestanda.

Använd milda rengöringsmedel för att undvika att skada ytan på duschkolumnen / duschpanelen.

- Täthet:

Se till att alla vattenanslutningar är täta och att det inte finns några läckor. Kontrollera detta regelbundet.

Övervaka vattentrycket för att undvika eventuell skada på duschpanelen.

- Säker Användning:

Kontrollera alltid vattentemperaturen innan du använder duschkolumnen / duschpanelen för att undvika brännskador.

Undvik att använda aggressiva kemikalier vid rengöring av duschkolumnen för att undvika ytskador.

- Underhåll av Duschhuvud:

Rengör duschmunstyckena regelbundet för att förhindra igensättning och prestandaförlust; igensatta munstycken kan leda till att duschhuvudet blir otätt.

Kontrollera och ta bort eventuell kalk som kan ansamlas på duschhuvudet.

- Regelbundna Inspektioner:

Utför regelbundna inspektioner av duschkolumnen och kontrollera tillståndet på alla delar, såsom slangar, anslutningar, vred och andra, för att säkerställa deras korrekta funktion.

- Tillverkarens Anvisningar:

Följ alltid tillverkarens anvisningar angående användning, installation och underhåll av duschpanelen.

2. Garanti Villkor

Garanti perioden är 24 månader från inköpsdatum. Eventuella defekter som upptäcks under denna period kommer att åtgärdas av tillverkaren genom att tillhandahålla reservdelar; om detta inte är möjligt kommer en återbetalning att göras eller produkten kommer att ersättas med en ny.

Lösningen beror på garantigivarens bedömning av det faktiska tillståndet på de reklamföremål.

Det grundläggande dokumentet vid ett garantikrav är inköpsbeviset. Garantikravet kommer att granskas inom 14 arbetsdagar från dagen för inlämnande av dokumentationen som visar problemet med produkten eller själva produkten.

Vid byte av en komponent omfattas den av ett års garanti.

Installationen måste utföras professionellt och i enlighet med gällande standarder i det land där produkten installeras.

Garantin täcker inte:

-användning av produkten i strid med denna manual.

-all mekanisk skada som orsakas av installation, demontering eller användning.

Garantigivaren är företaget "AGRAF" - KIESZKOWSKI RAFAŁ
NIP: 1181563829 REGON: 141494553

NO

1. Retningslinjer for Sikkerhet og Vedlikehold

- Renhold og Vedlikehold:

Rengjør dusjkolonnen / dusjpanelet regelmessig for å unngå opphopning av kalk, såpe og andre forurensninger som kan påvirke ytelsen.

Bruk milde rengjøringsmidler for å unngå skader på overflaten av dusjkolonnen / dusjpanelet.

- Tetthet:

Sørg for at alle vannforbindelser er tette og at det ikke er lekkasjer. Sjekk dette regelmessig.

Overvåk vanntrykket for å unngå mulig skade på dusjpanelet.

- Sikker Bruk:

Kontroller alltid vanntemperaturen før du bruker dusjkolonnen / dusjpanelet for å unngå brannskader.

Unngå å bruke aggressive kjemikalier når du rengjør dusjkolonnen for å unngå overflateskader.

- Vedlikehold av Dusjhode:

Rengjør dusjhodedysene regelmessig for å forhindre blokkering og ytelsestap; tette dyser kan føre til at dusjhodet blir utett. Sjekk og fjern eventuelle kalkavleiringer som kan samle seg på dusjhodet.

- Regelmessige Inspeksjoner:

Utfør regelmessige inspeksjoner av dusjkolonnen og kontroller tilstanden til alle elementer, for eksempel slanger, tilkoblinger, knotter og andre, for å sikre at de fungerer som de skal.

- Produsentens Instruksjoner:

Følg alltid produsentens instruksjoner angående bruk, installasjon og vedlikehold av dusjpanelet.

2. Garantivil

kår

Garanti perioden er 24 måneder fra kjøpsdatoen. Eventuelle feil som oppdages i løpet av denne perioden vil bli utbedret av produsenten ved å levere reservedeler; hvis dette ikke er mulig, vil det bli gitt refusjon eller produktet vil bli erstattet med et nytt. Løsningen avhenger av garantigiverens vurdering av den faktiske tilstanden til de reklamerte varene.

Det grunnleggende dokumentet i tilfelle et garantikrav er kjøpsbeviset. Garantikravet vil bli gjennomgått innen 14 virkedager fra dato for innlevering av dokumentasjonen som viser problemet med produktet eller produktet selv.

Ved utskifting av en komponent er den dekket av en ett års garanti.

Installasjonen må utføres profesjonelt og i samsvar med gjeldende standarder i landet der produktet installeres.

Garantien dekker ikke:

-bruk av produktet i strid med denne håndboken.

-eventuelle mekaniske skader som følge av installasjon, demontering eller bruk.

Garantigiveren er selskapet "AGRAF" - KIESZKOWSKI RAFAŁ
NIP: 1181563829 REGON: 141494553

DA

1. Sikkerheds- og Vedligeholdelsesretningslinjer

- Renhed og Vedligeholdelse:

Rengør brusekolonnen / brusepanelet regelmæssigt for at undgå ophobning af kalk, sæbe og andre forurenende stoffer, der kan påvirke ydeevnen.

Brug milde rengøringsmidler for at undgå at beskadige overfladen på brusekolonnen / brusepanelet.

- Tæthed:

Sørg for, at alle vandforbindelser er tætte, og der er ingen lækager. Kontroller dette regelmæssigt.

Overvåg vandtrykket for at undgå eventuelle skader på brusepanelet.

- Sikker Brug:

Kontroller altid vandtemperaturen, før du bruger brusekolonnen / brusepanelet for at undgå forbrændinger.

Undgå at bruge aggressive kemikalier ved rengøring af brusekolonnen for at undgå overfladeskader.

- Brusehovedvedligeholdelse:

Rengør brusehoveddyserne regelmæssigt for at forhindre tilstopning og tab af ydeevne; tilstoppede dyser kan føre til, at brusehovedet bliver utæt.

Kontroller og fjern eventuelle kalkaflejringer, der kan samle sig på brusehovedet.

- Regelmæssige Inspektioner:

Udfør regelmæssige inspektioner af brusekolonnen og kontroller tilstanden af alle elementer, såsom slanger, forbindelser, knapper og andre, for at sikre, at de fungerer korrekt.

- Producentens Instruktioner:

Følg altid producentens instruktioner vedrørende brug, installation og vedligeholdelse af brusepanelet.

2. Garantibetingelser

Garantiperioden er 24 måneder fra købsdatoen. Eventuelle defekter, der afsløres i denne periode, vil blive afhjulpes af producenten ved at levere reservedele; hvis dette ikke er muligt, vil der blive givet en refusion, eller produktet vil blive udskiftet med et nyt.

Løsningen afhænger af garantigiverens vurdering af de faktiske forhold ved de påklagede varer.

Det grundlæggende dokument i tilfælde af en garantikrav er købsbeviset. Garantikravet vil blive gennemgået inden for 14 arbejdsdage fra datoen for indsendelse af dokumentationen, der viser problemet med produktet eller produktet selv.

I tilfælde af udskiftning af en komponent er denne dækket af en et års garanti.

Installationen skal udføres professionelt og i overensstemmelse med de gældende standarder i det land, hvor produktet installeres.

Garantien dækker ikke:

-brug af produktet i strid med denne manual.

-eventuelle mekaniske skader som følge af installation, demontering eller brug.

Garantigiveren er firmaet "AGRAF" - KIESZKOWSKI RAFAŁ

NIP: 1181563829 REGON: 141494553

FI

1. Turvallisuus- ja Huolto-ohjeet

- Puhdistus ja Huolto:

Puhdista suihkupylyvä / suihkupaneeli säännöllisesti kalkin, saippuan ja muiden epäpuhtauksien kertymisen estämiseksi, mikä voi heikentää sen suorituskykyä.

Käytä mietoja puhdistusaineita välttääksesi suihkupylyvään / suihkupaneelin pinnan vahingoittumista.

- Tiiviys:

Varmista, että kaikki vesiliitännät ovat tiiviitä eikä vuotoja esiinny. Tarkista tämä säännöllisesti.

Seuraa vedenpainetta välttääksesi mahdolliset suihkupaneelin vauriot.

- Turvallinen Käyttö:

Tarkista aina veden lämpötila ennen suihkupylyvään / suihkupaneelin käyttöä palovammojen välttämiseksi.

Vältä aggressiivisten kemikaalien käyttöä suihkupylyvään puhdistuksessa, jotta et vahingoita pintaa.

- Suihkupään Huolto:

Puhdista säännöllisesti suihkupään suuttimet tukkeutumisen ja suorituskyvyn heikkenemisen estämiseksi; tukkeutuneet suuttimet voivat aiheuttaa suihkupään tiivisteiden pettämisen.

Tarkista ja poista kaikki suihkupäähän mahdollisesti kertyvät kalkkikerrostumat.

- Säännölliset Tarkastukset:

Tee säännöllisiä tarkastuksia suihkupylyvästä, tarkistaen kaikkien osien, kuten letkujen, liitosten, nappuloiden ja muiden, kunto varmistaaksesi niiden oikean toiminnan.

- Valmistajan Ohjeet:

Noudata aina valmistajan ohjeita koskien suihkupaneelin käyttöä, asennusta ja huoltoa.

2. Takuuehdot

Takuuaika on 24 kuukautta ostopäivästä. Mahdolliset tässä ajassa ilmenevät viat korjataan valmistajan toimesta toimittamalla varaosia; jos tämä ei ole mahdollista, myönnetään hyvitys tai tuote vaihdetaan uuteen.

Ratkaisu riippuu takuunantajan arvioinnista vaaditun tavaran todellisesta kunnosta.

Takuuvaatimuksen yhteydessä vaaditaan ostopäätös.

Takuuvaatimus käsitellään 14 työpäivän kuluessa siitä päivästä, kun dokumentaatio, jossa näytetään ongelma tuotteessa, on toimitettu.

Jos komponentti vaihdetaan, se kuuluu yhden vuoden takuuseen.

Asennuksen on oltava ammattimaisesti tehty ja sen on oltava kyseisen maan voimassa olevien standardien mukainen, jossa tuote on asennettu.

Takuu ei kata:

-tuotteen käyttö tämän oppaan vastaisesti.

-asennuksesta, purkamisesta tai käytöstä johtuvat mekaaniset vauriot.

Takuu on yrityksen "AGRAF" - KIESZKOWSKI RAFAŁ

NIP: 1181563829 REGON: 141494553

CS

1. Bezpečnostní a Údržbová Pravidla

- Čistota a Údržba:

Pravidelně čistěte sprchovou sloupovou / sprchový panel, aby se zabránilo hromadění vodního kamene, mýdla a dalších nečistot, které mohou ovlivnit jeho výkon.

Používejte jemné čisticí prostředky, aby nedošlo k poškození povrchu sprchové sloupové / sprchového panelu.

- Těsnost:

Zajistěte, aby všechny vodní spoje byly těsné a nedocházelo k žádným únikům. Kontrolujte to pravidelně.

Sledujte tlak vody, abyste zabránili možnému poškození sprchového panelu.

- Bezpečnost Použití:

Před použitím sprchové sloupové / sprchového panelu vždy zkontrolujte teplotu vody, abyste předešli popáleninám.

Při čištění sprchové sloupové se vyhněte použití agresivních chemikálií, abyste zabránili poškození povrchu.

- Údržba Sprchové Hlavice:

Pravidelně čistěte trysky sprchové hlavice, aby nedošlo k ucpaní a ztrátě výkonu; ucpané trysky mohou vést k netěsnosti sprchové hlavice.

Kontrolujte a odstraňujte případné usazeniny vodního kamene, které se mohou na sprchové hlavici hromadit.

- Pravidelné Prohlídky:

Pravidelně provádějte prohlídky sprchové sloupové, kontrolujte stav všech prvků, jako jsou hadice, spoje, knoflíky a další, aby bylo zajištěno jejich správné fungování.

- Pokyny Výrobce:

Vždy dodržujte pokyny výrobce týkající se používání, instalace a údržby sprchového panelu.

2. Záruční Podmínky

Záruční doba je 24 měsíců od data nákupu. Zjištěné vady během této doby budou odstraněny výrobcem poskytnutím náhradních dílů; pokud to nebude možné, bude poskytnuta náhrada nebo bude výrobek vyměněn za nový.

Řešení závisí na posouzení stavu reklamovaného zboží garantem.

Základním dokumentem při uplatnění reklamace je doklad o koupi. Reklamace bude vyřízena do 14 pracovních dnů od data předložení dokumentace prokazující problém s výrobkem nebo samotného výrobku.

V případě výměny komponentu se na něj vztahuje roční záruka. Instalace musí být provedena odborně a v souladu s platnými normami v zemi, kde je výrobek instalován.

Záruka se nevztahuje na:

-používání výrobku v rozporu s tímto návodem.

-jakékoliv mechanické poškození způsobené montáží, demontáží nebo používáním.

Garantem je společnost "AGRAF" - KIESZKOWSKI RAFAŁ

NIP: 1181563829 REGON: 141494553

PT

1. Regras de Segurança e Manutenção

- Limpeza e Manutenção:

Limpe regularmente a coluna de duche / painel de duche para evitar o acúmulo de calcário, sabão e outros contaminantes que possam afetar o seu desempenho.

Use agentes de limpeza suaves para evitar danificar a superfície da coluna de duche / painel de duche.

- Estanquidade:

Certifique-se de que todas as ligações de água estão bem apertadas e que não há fugas. Verifique regularmente.

Monitorize a pressão da água para evitar possíveis danos no painel de duche.

- Segurança na Utilização:

Verifique sempre a temperatura da água antes de usar a coluna de duche / painel de duche para evitar queimaduras.

Evite usar produtos químicos agressivos ao limpar a coluna de duche para evitar danificar a superfície.

- Manutenção do Chuveiro:

Limpe regularmente os bicos do chuveiro para evitar obstruções e perda de desempenho; bicos obstruídos podem levar ao vazamento do chuveiro.

Verifique e remova qualquer acúmulo de calcário que possa ocorrer no chuveiro.

- Inspeções Regulares:

Realize inspeções regulares na coluna de duche, verificando o estado de todos os elementos, como mangueiras, conexões, botões e outros, para garantir seu funcionamento correto.

- Instruções do Fabricante:

Siga sempre as instruções do fabricante quanto ao uso, instalação e manutenção do painel de duche.

2. Condições de Garantia

O período de garantia é de 24 meses a partir da data de compra. Qualquer defeito revelado durante este período será corrigido pelo fabricante fornecendo peças sobressalentes; se isso não for possível, será feito um reembolso ou o produto será substituído por um novo.

A solução depende da avaliação do fornecedor da garantia sobre o estado real dos bens reclamados.

O documento básico em caso de reclamação de garantia é a prova de compra. A reclamação de garantia será analisada no prazo de 14 dias úteis a contar da data de apresentação da documentação que mostra o problema com o produto ou o próprio produto.

Em caso de substituição de um componente, este é coberto por uma garantia de um ano.

A instalação deve ser realizada profissionalmente e de acordo com as normas aplicáveis no país onde o produto é instalado.

A garantia não cobre:

-uso do produto contrário a este manual.

-qualquer dano mecânico resultante da instalação, desmontagem ou uso.

O fornecedor da garantia é a empresa "AGRAF" - KIESZKOWSKI RAFAŁ

NIP: 1181563829 REGON: 141494553

HU

1. Biztonsági és Karbantartási Előírások

- Tisztítás és Karbantartás:

Rendszeresen tisztítsa a zuhanyoszlopot / zuhanypanelt, hogy elkerülje a vízkő, szappan és egyéb szennyeződések felhalmozódását, amelyek befolyásolhatják a teljesítményt.

Használjon enyhe tisztítószeret, hogy elkerülje a zuhanyoszlop / zuhanypanel felületének sérülését.

- Tömörség:

Győződjön meg róla, hogy minden vízcsatlakozás tömör, és nincsenek szivárgások. Ellenőrizze ezt rendszeresen.

Figyelje a víznyomást, hogy elkerülje a zuhanypanel esetleges károsodását.

- Biztonságos Használat:

Mindig ellenőrizze a víz hőmérsékletét, mielőtt használja a zuhanyoszlopot / zuhanypanelt, hogy elkerülje az égési sérüléseket.

Kerülje az agresszív vegyszerek használatát a zuhanyoszlop tisztításakor, hogy elkerülje a felület sérülését.

- Zuhanyfej Karbantartása:

Rendszeresen tisztítsa a zuhanyfej fúvókáit, hogy elkerülje az elzáródást és a teljesítménycsökkenést; az elzáródott fúvókák a zuhanyfej szivárgását okozhatják.

Ellenőrizze és távolítsa el a zuhanyfejre esetleg lerakódott vízkövet.

- Rendszeres Ellenőrzések:

Végezzen rendszeres ellenőrzéseket a zuhanyoszlopon, ellenőrizve az összes elem, például a tömlők, csatlakozások, gombok és egyéb elemek állapotát, hogy biztosítsa azok megfelelő működését.

- Gyártói Utasítások:

Mindig kövesse a gyártó utasításait a zuhanypanel használatával, telepítésével és karbantartásával kapcsolatban.

2. Garanciális Feltételek

A garanciális időszak 24 hónap a vásárlás dátumától. Az ebben az időszakban felfedezett hibákat a gyártó javítja pótalkatrészek biztosításával; ha ez nem lehetséges, visszatérítést biztosítanak, vagy a terméket újra cserélik.

A megoldás a garanciavállaló általi értékelés alapján történik a reklamált áru tényleges állapotáról.

A garanciaigény alapdokumentuma a vásárlási bizonylat. A garanciaigény feldolgozása a probléma termékkel kapcsolatos dokumentációjának benyújtásától számított 14 munkanapon belül történik.

A komponens cseréje esetén az egyéves garancia érvényes rá.

A telepítést szakszerűen és az országban, ahol a terméket telepítik, érvényben lévő szabványoknak megfelelően kell elvégezni.

A garancia nem terjed ki:

-a termék használatára, amely ellentétes ezzel a kézikönyvvel.

-bármilyen mechanikai sérülésre, amely a telepítésből, szétszerelésből vagy használatból ered.

A garanciát az "AGRAF" - KIESZKOWSKI RAFAŁ cég nyújtja

NIP: 1181563829 REGON: 141494553

RO

1. Reguli de Securitate și Întreținere

- Curățenie și Întreținere:

Curățați regulat coloana de duș / panoul de duș pentru a evita acumularea de calcar, săpun și alte impurități care pot afecta performanța.

Folosiți agenți de curățare ușori pentru a evita deteriorarea suprafeței coloanei de duș / panoului de duș.

- Etanșeitate:

Asigurați-vă că toate conexiunile de apă sunt

etanșe și nu există scurgeri. Verificați acest lucru regulat.

Monitorizați presiunea apei pentru a evita eventualele daune la panoul de duș.

- Siguranța Utilizării:

Verificați întotdeauna temperatura apei înainte de a utiliza coloana de duș / panoul de duș pentru a evita arsurile.

Evitați utilizarea substanțelor chimice agresive în timpul curățării coloanei de duș pentru a preveni deteriorarea suprafeței.

- Întreținerea Dușului:

Curățați regulat duzele dușului pentru a preveni înfundarea și pierderea performanței; duzele înfundate pot cauza scurgeri la duș.

Verificați și eliminați orice depuneri de calcar care se pot acumula pe duș.

- Inspecții Regulate:

Efectuați inspecții regulate ale coloanei de duș, verificând starea tuturor elementelor, cum ar fi furtunurile, conexiunile, butoanele și altele, pentru a asigura funcționarea corectă a acestora.

- Instrucțiunile Producătorului:

Respectați întotdeauna instrucțiunile producătorului privind utilizarea, instalarea și întreținerea panoului de duș.

2. Condiții de Garanție

Perioada de garanție este de 24 de luni de la data achiziției.

Orice defecte descoperite în această perioadă vor fi remediate de către producător prin furnizarea de piese de schimb; dacă acest lucru nu este posibil, se va acorda o rambursare sau produsul va fi înlocuit cu unul nou.

Soluția depinde de evaluarea stării reale a bunurilor revendicate de către furnizorul de garanție.

Documentul de bază în cazul unei cereri de garanție este dovada de achiziție. Cererea de garanție va fi revizuită în termen de 14 zile lucrătoare de la data depunerii documentației care arată problema cu produsul sau a produsului în sine.

În cazul înlocuirii unui component, acesta este acoperit de o garanție de un an.

Instalarea trebuie efectuată profesional și în conformitate cu standardele aplicabile în țara în care este instalat produsul.

Garanția nu acoperă:

-utilizarea produsului contrar acestui manual.

-orice daune mecanice rezultate din instalare, demontare sau utilizare.

Furnizorul de garanție este compania "AGRAF" - KIESZKOWSKI RAFAŁ

NIP: 1181563829 REGON: 141494553

EL

1. Οδηγίες Ασφαλείας και Συντήρησης

- Καθαριότητα και Συντήρηση:

Καθαρίζετε τακτικά τη στήλη ντους / πάνελ ντους για να αποφύγετε τη συσσώρευση αλάτων, σαπουνιού και άλλων ρύπων που μπορούν να επηρεάσουν την απόδοσή της. Χρησιμοποιήστε απαλούς καθαριστικούς παράγοντες για να αποφύγετε τη ζημιά στην επιφάνεια της στήλης ντους / πάνελ ντους.

- Στεγανότητα:

Βεβαιωθείτε ότι όλες οι συνδέσεις νερού είναι σφιχτές και δεν υπάρχουν διαρροές. Ελέγχετε τακτικά αυτό το σημείο. Παρακολουθήστε την πίεση του νερού για να αποφύγετε πιθανές ζημιές στο πάνελ ντους.

- Ασφαλής Χρήση:

Ελέγχετε πάντα τη θερμοκρασία του νερού πριν χρησιμοποιήσετε τη στήλη ντους / πάνελ ντους για να αποφύγετε εγκαύματα.

Αποφύγετε τη χρήση επιθετικών χημικών κατά τον καθαρισμό της στήλης ντους για να μην προκαλέσετε ζημιά στην επιφάνεια.

- Συντήρηση Κεφαλής Ντους:

Καθαρίζετε τακτικά τα ακροφύσια της κεφαλής ντους για να αποτρέψετε το φράξιμο και την απώλεια απόδοσης. Τα φραγμένα ακροφύσια μπορούν να προκαλέσουν διαρροή στην κεφαλή ντους.

Ελέγχετε και αφαιρείτε τυχόν εναποθέσεις αλάτων που μπορεί να συγκεντρωθούν στην κεφαλή ντους.

- Τακτικοί Έλεγχοι:

Διεξάγετε τακτικούς ελέγχους στη στήλη ντους, ελέγχοντας την κατάσταση όλων των στοιχείων, όπως οι σωλήνες, οι συνδέσεις, τα κουμπιά και άλλα, για να εξασφαλίσετε τη σωστή λειτουργία τους.

- Οδηγίες Κατασκευαστή:

Ακολουθείτε πάντα τις οδηγίες του κατασκευαστή σχετικά με τη χρήση, την εγκατάσταση και τη συντήρηση του πάνελ ντους.

2. Όροι Εγγύησης

Η περίοδος εγγύησης είναι 24 μήνες από την ημερομηνία αγοράς. Οποιαδήποτε ελαττώματα που θα αποκαλυφθούν κατά τη διάρκεια αυτής της περιόδου θα επιδιορθωθούν από τον κατασκευαστή παρέχοντας ανταλλακτικά. Αν αυτό δεν είναι εφικτό, θα πραγματοποιηθεί επιστροφή χρημάτων ή το προϊόν θα αντικατασταθεί με ένα νέο.

Η λύση εξαρτάται από την αξιολόγηση του παρόχου εγγύησης για την πραγματική κατάσταση των διαφημιζόμενων αγαθών. Το βασικό έγγραφο σε περίπτωση αξίωσης εγγύησης είναι η απόδειξη αγοράς. Η αξίωση εγγύησης θα εξεταστεί εντός 14 εργάσιμων ημερών από την ημερομηνία υποβολής της τεκμηρίωσης που δείχνει το πρόβλημα με το προϊόν ή το ίδιο το προϊόν.

Σε περίπτωση αντικατάστασης ενός εξαρτήματος, καλύπτεται από εγγύηση ενός έτους.

Η εγκατάσταση πρέπει να γίνεται επαγγελματικά και σύμφωνα με τα ισχύοντα πρότυπα στη χώρα όπου εγκαθίσταται το προϊόν.

Η εγγύηση δεν καλύπτει:

-χρήση του προϊόντος αντίθετα με αυτό το εγχειρίδιο.

-οποιαδήποτε μηχανική βλάβη που προκύπτει από την εγκατάσταση, την αποσυναρμολόγηση ή τη χρήση.

Ο εγγυητής είναι η εταιρεία "AGRAF" - KIESZKOWSKI RAFAŁ
ΑΦΜ: 1181563829 ΑΡ. ΜΗΤΡΩΟΥ: 141494553

SK

1. Bezpečnostné a Údržbové Pokyny

- Čistota a Údržba:

Pravidelne čistite sprchový stĺp / sprchový panel, aby ste predišli hromadeniu vodného kameňa, mydla a iných nečistôt, ktoré môžu ovplyvniť jeho výkon.

Používajte jemné čistiace prostriedky, aby nedošlo k poškodeniu povrchu sprchového stĺpu / sprchového panelu.

- Tesnosť:

Uistite sa, že všetky vodné spojenia sú tesné a že nedochádza k žiadnym únikom. Skontrolujte to pravidelne.

Sledujte tlak vody, aby ste predišli možným poškodeniam sprchového panelu.

- Bezpečné Používanie:

Pred použitím sprchového stĺpu / sprchového panelu vždy skontrolujte teplotu vody, aby ste predišli popáleninám.

Pri čistení sprchového stĺpu sa vyhňte používaniu agresívnych chemikálií, aby nedošlo k poškodeniu povrchu.

- Údržba Sprchovej Hlavice:

Pravidelne čistite trysky sprchovej hlavice, aby ste predišli ich upchatiu a strate výkonu; upchaté trysky môžu spôsobiť netesnosť sprchovej hlavice.

Skontrolujte a odstráňte všetky usadeniny vodného kameňa, ktoré sa môžu na sprchovej hlavici hromadiť.

- Pravidelné Kontroly:

Pravidelne vykonávajte kontroly sprchového stĺpu a kontrolujte stav všetkých prvkov, ako sú hadice, spojenia, gombíky a ďalšie, aby ste zabezpečili ich správne fungovanie.

- Pokyny Výrobcu:

Vždy sa riaďte pokynmi výrobcu týkajúcimi sa používania, inštalácie a údržby sprchového

panelu.

2. Záručné Podmienky

Záručná doba je 24 mesiacov od dátumu nákupu. Zistené vady počas tejto doby budú odstránené výrobcom poskytnutím náhradných dielov; ak to nie je možné, bude poskytnutá náhrada alebo bude výrobok vymenený za nový.

Riešenie závisí od posúdenia stavu reklamovaného tovaru poskytovateľom záruky.

Základným dokumentom pri uplatnení reklamácie je doklad o kúpe. Reklamácia bude preverená do 14 pracovných dní od dátumu predloženia dokumentácie, ktorá preukazuje problém s výrobkom alebo samotným výrobkom.

V prípade výmeny komponentu sa naň vzťahuje ročná záruka.

Inštalácia musí byť vykonaná odborne a v súlade s platnými normami v krajine, kde je výrobok inštalovaný.

Záruka sa nevzťahuje na:

-používanie výrobku v rozpore s týmto návodom.

-akékoľvek mechanické poškodenie spôsobené montážou, demontážou alebo používaním.

Poskytovateľom záruky je spoločnosť "AGRAF" - KIESZKOWSKI RAFAŁ

NIP: 1181563829 REGON: 141494553

UK

1. Правила Безпеки та Технічного Обслуговування

- Чистота та Обслуговування:

Регулярно чистіть душову колону / панель, щоб уникнути накопичення накипу, мила та інших забруднень, які можуть вплинути на її продуктивність.

Використовуйте м'які миючі засоби, щоб уникнути пошкодження поверхні душової колони / панелі.

- Герметичність:

Переконайтеся, що всі водяні з'єднання герметичні та відсутні витіки. Регулярно перевіряйте це.

Слідкуйте за тиском води, щоб уникнути можливого пошкодження душової панелі.

- Безпека Використання:

Завжди перевіряйте температуру води перед використанням душової колони / панелі, щоб уникнути опіків.

Уникайте використання агресивних хімікатів під час чищення душової колони, щоб уникнути пошкодження поверхні.

- Обслуговування Лійки:

Регулярно чистіть форсунки лійки, щоб уникнути засмічення та зниження продуктивності; забиті форсунки можуть призвести до негерметичності лійки.

Перевіряйте і видаляйте будь-які відкладення накипу, які можуть накопичуватися на лійці.

- Регулярні Огляди:

Регулярно проводьте огляди душової колони, перевіряючи стан всіх елементів, таких як шланги, з'єднання, ручки та інші, щоб забезпечити їх належне функціонування.

- Інструкції Виробника:

Завжди дотримуйтесь інструкцій виробника щодо використання, встановлення та технічного обслуговування душової панелі.

2. Гарантійні Умови

Гарантійний термін становить 24 місяці з дати покупки.

Виявлені протягом цього періоду дефекти будуть усунені виробником шляхом надання запасних частин; якщо це неможливо, буде надано відшкодування або продукт буде замінено на новий.

Рішення залежить від оцінки фактичного стану заявленого товару гарантійним надавачем.

Основним документом у разі подання претензії по гарантії є доказ покупки. Претензія по гарантії буде розглянута протягом 14 робочих днів з моменту подання документації, що показує проблему з продуктом або сам продукт.

У разі заміни компонента він підлягає однорічній гарантії.

Установка повинна бути виконана професійно і відповідно до чинних стандартів у країні, де встановлюється продукт.

Гарантія не покриває:

-використання продукту всупереч цьому керівництву.

-будь-які механічні пошкодження, що виникли внаслідок встановлення, демонтажу або використання.

Гарант — компанія "AGRAF" - КИЕШКОВСКИ РАФАЛ

ИНН: 1181563829 РЕГОН: 141494553

HR

1. Sigurnosne i Održavajuće Upute

- Čistoća i Održavanje:

Redovito čistite tuš stup / tuš panel kako biste izbjegli nakupljanje kamenca, sapuna i drugih nečistoća koje mogu utjecati na njegovu izvedbu.

Koristite blage čistače kako biste izbjegli oštećenje površine tuš stupa / tuš panela.

- Nepropusnost:

Provjerite jesu li svi vodeni spojevi zategnuti i nema curenja.

Redovito provjeravajte ovo.

Pratite tlak vode kako biste izbjegli moguće oštećenje tuš panela.

- Sigurna Upotreba:

Uvijek provjerite temperaturu vode prije korištenja tuš stupa / tuš panela kako biste izbjegli opekline.

Izbjegavajte korištenje agresivnih kemikalija tijekom čišćenja tuš stupa kako biste izbjegli oštećenje površine.

- Održavanje Tuš Glave:

Redovito čistite mlaznice tuš glave kako biste spriječili začepljenje i gubitak performansi; začepljene mlaznice mogu dovesti do curenja tuš glave.

Provjerite i uklonite sve naslage kamenca koje se mogu nakupiti na tuš glavi.

- Redovite Inspekcije:

Redovito provodite inspekcije tuš stupa, provjeravajući stanje svih elemenata kao što su crijeva, spojevi, gumbi i drugi, kako biste osigurali njihovo pravilno funkcioniranje.

- Upute Proizvođača:

Uvijek slijedite upute proizvođača o korištenju, instalaciji i održavanju tuš panela.

2. Uvjeti Jamstva

Jamstveno razdoblje iznosi 24 mjeseca od datuma kupnje. Svaki nedostatak otkriven tijekom tog razdoblja će biti otklonjen od strane proizvođača osiguravanjem rezervnih dijelova; ako to nije moguće, izvršit će se povrat novca ili će proizvod biti zamijenjen novim.

Rješenje ovisi o procjeni stvarnog stanja reklamirane robe od strane davatelja jamstva.

Osnovni dokument u slučaju podnošenja zahtjeva za jamstvo je dokaz o kupnji. Zahtjev za jamstvo će biti pregledan u roku od 14 radnih dana od dana podnošenja dokumentacije koja pokazuje problem s proizvodom ili samog proizvoda.

U slučaju zamjene komponente, ona je pokrivena jednogodišnjim jamstvom.

Instalacija mora biti izvedena profesionalno i u skladu s važećim standardima u zemlji u kojoj je proizvod instaliran.

Jamstvo ne pokriva:

-uporabu proizvoda protivno ovom priručniku.

-svaku mehaničku štetu nastalu zbog instalacije, demontaže ili uporabe.

Davatelj jamstva je tvrtka "AGRAF" - KIESZKOWSKI RAFAŁ

NIP: 1181563829 REGON: 141494553

LT

1. Saugumo ir Priežiūros Taisyklės

- Švara ir Priežiūra:

Reguliariai valykite dušo koloną / dušo panelę, kad išvengtumėte kalkių, muilo ir kitų nešvarumų kaupimosi, kurie gali paveikti jos veikimą.

Naudokite švelnius valiklius, kad išvengtumėte dušo kolonos / dušo panelės paviršiaus pažeidimų.

- Sandarumas:

Įsitikinkite, kad visi vandens jungtys yra sandarios ir nėra nuotėkių. Tikrinkite tai reguliariai.

Stebėkite vandens slėgį, kad išvengtumėte galimos žalos dušo panelei.

- Saugus Naudojimas:

Visada patikrinkite vandens temperatūrą prieš naudodami dušo koloną

/ dušo panelę, kad išvengtumėte nudegimų.

Venkite naudoti agresyvius chemikalus valydami dušo koloną, kad išvengtumėte paviršiaus pažeidimų.

- Dušo Galvutės Priežiūra:

Reguliariai valykite dušo galvutės purkštukus, kad išvengtumėte užsikimšimo ir veikimo praradimo; užsikimšę purkštukai gali sukelti dušo galvutės nesandarumą.

Tikrinkite ir šalinkite bet kokius kalkių nuosėdas, kurios gali susikaupti ant dušo galvutės.

- Reguliarūs Patikrinimai:

Reguliariai atlikite dušo kolonos patikrinimus, tikrindami visų elementų, tokių kaip žarnos, jungtys, rankenėlės ir kiti, būklę, kad užtikrintumėte jų tinkamą veikimą.

- Gamintojo Nurodymai:

Visada laikykitės gamintojo nurodymų dėl dušo panelės naudojimo, montavimo ir priežiūros.

2. Garantijos Sąlygos

Garantijos laikotarpis yra 24 mėnesiai nuo pirkimo datos. Bet kokie defektai, atskleisti per šį laikotarpį, bus pašalinti gamintojo, pateikiant atsargines dalis; jei tai neįmanoma, bus suteikta graža arba produktas bus pakeistas nauju.

Sprendimas priklauso nuo garantijos teikėjo vertinimo apie faktinę reklamuojamo prekės būklę.

Pagrindinis dokumentas, susijęs su garantijos teise, yra pirkimo įrodymas. Garantijos teisė bus peržiūreta per 14 darbo dienų nuo dokumentų, parodančių problemą su produktu, pateikimo arba paties produkto pateikimo dienos.

Komponento pakeitimo atveju jis yra padengtas vienerių metų garantija.

Montavimas turi būti atliktas profesionaliai ir atitiktų galiojančius standartus toje šalyje, kurioje produktas yra sumontuotas.

Garantija neapima:

-produkto naudojimo priešingai šiam vadovui.

-bet kokios mechaninės žalos, atsiradusios dėl montavimo, išardymo ar naudojimo.

Garantijos teikėjas yra bendrovė "AGRAF" - KIESZKOWSKI RAFAŁ

NIP: 1181563829 REGON: 141494553

BG

1. Правила за Безопасност и Поддръжка

- Чистота и Поддръжка:

Редовно почиствайте душ колоната / панела, за да избегнете натрупването на варовик, сапун и други замърсители, които могат да повлияят на производителността й.

Използвайте меки почистващи препарати, за да избегнете повреда на повърхността на душ колоната / панела.

- Херметичност:

Уверете се, че всички водни връзки са здраво затегнати и няма течове. Проверявайте това редовно.

Следете налягането на водата, за да избегнете потенциални повреди на душ панела.

- Безопасност при Използване:

Винаги проверявайте температурата на водата преди да използвате душ колоната / панела, за да избегнете изгаряния.

Избягвайте употребата на агресивни химикали при почистване на душ колоната, за да предотвратите повреда на повърхността.

- Поддръжка на Душ Главата:

Редовно почиствайте дюзите на душ главата, за да предотвратите запушвания и загуба на производителност; запушените дюзи могат да доведат до разгерметизиране на душ главата.

Проверявайте и отстранявайте натрупвания на варовик, които могат да се съберат на душ главата.

- Редовни Прегледи:

Извършвайте редовни прегледи на душ колоната, проверявайки състоянието на всички елементи, като маркучи, връзки, копчета и други, за да осигурите правилното им функциониране.

- Инструкции на Производителя:

Винаги следвайте инструкциите на производителя относно използването, монтажа и поддръжката на душ панела.

2. Условия на Гаранцията

Гаранционният период е 24 месеца от датата на покупка.

Всякакви дефекти, открити през този период, ще бъдат отстранени от производителя чрез предоставяне на резервни части; ако това не е възможно, ще бъде извършено възстановяване на сумата или продуктът ще бъде заменен с нов.

Решението зависи от оценката на състоянието на рекламирания стока от страна на гарантора.

Основният документ в случай на предявяване на гаранция е доказателството за покупка. Гаранцията ще бъде разгледана в рамките на 14 работни дни от датата на предоставяне на документация, показваща проблема с продукта или самия продукт.

В случай на подмяна на компонент, той се покрива с едногодишна гаранция.

Инсталацията трябва да бъде извършена професионално и в съответствие с приложимите стандарти в страната, в която се инсталира продуктът.

Гаранцията не покрива:

-използване на продукта в противоречие с това ръководство.
-всякакви механични повреди, причинени от монтаж, демонтаж или използване.

Гаранторът е фирма "AGRAF" - КИЕШКОВСКИ РАФАЛ

ИНН: 1181563829 ОГРН: 141494553

SL

1. Varnostna Pravila in Navodila za Vzdrževanje

- Čistost in Vzdrževanje:

Redno čistite tuš kolono / tuš ploščo, da preprečite nabiranje vodnega kamna, mila in drugih nečistoč, ki lahko vplivajo na njeno učinkovitost.

Uporabljajte blaga čistila, da se izognete poškodbam površine tuš kolone / tuš plošče.

- Tesnost:

Prepričajte se, da so vsi vodni priključki tesni in da ni puščanja. Redno preverjajte.

Nadzirajte vodni tlak, da se izognete morebitnim poškodbam tuš plošče.

- Varna Uporaba:

Vedno preverite temperaturo vode, preden uporabite tuš kolono / tuš ploščo, da se izognete opeklinam.

Izogibajte se uporabi agresivnih kemikalij pri čiščenju tuš kolone, da preprečite poškodbe površine.

- Vzdrževanje Tuš Glave:

Redno čistite šobe tuš glave, da preprečite zamašitev in izgubo učinkovitosti; zamašene šobe lahko povzročijo puščanje tuš glave.

Preverjajte in odstranjujte morebitne vodne kamne, ki se lahko naberejo na tuš glavi.

- Redni Pregledi:

Redno pregledujte tuš kolono, preverjajte stanje vseh elementov, kot so cevi, priključki, gumbi in drugi, da zagotovite njihovo pravilno delovanje.

- Navodila Proizvajalca:

Vedno upoštevajte navodila proizvajalca glede uporabe, namestitve in vzdrževanja tuš plošče.

2. Garancijski Pogoji

Garancijsko obdobje je 24 mesecev od datuma nakupa. Vse napake, odkrite v tem obdobju, bo proizvajalec odpravil z zagotovitvijo nadomestnih delov; če to ni mogoče, bo zagotovljeno vračilo kupnine ali bo izdelek zamenjan z novim.

Rešitev je odvisna od ocene stanja reklamiranega blaga s strani garancijskega ponudnika.

Osnovni dokument v primeru uveljavljanja garancije je dokazilo o nakupu. Garancijska zahteva bo pregledana v 14 delovnih dneh od datuma predložitve dokumentacije, ki prikazuje težavo z izdelkom ali sam izdelek.

V primeru zamenjave komponente je le-ta zajeta z enoletno garancijo.

Namestitev mora biti izvedena strokovno in v skladu z veljavnimi standardi v državi, v kateri je iz

delek nameščen.

Garancija ne zajema:

-uporabe izdelka v nasprotju s tem priročnikom.

-kakršne koli mehanske poškodbe, ki izhajajo iz namestitve, razstavljanja ali uporabe.

Garancijski ponudnik je podjetje "AGRAF" - KIESZKOWSKI RAFAŁ

NIP: 1181563829 REGON: 141494553

LV

1. Drošības un Apkopšanas Noteikumi

- Tīrība un Apkope:

Regulāri tīriet dušas kolonu / dušas paneli, lai novērstu kaļķakmens, ziepju un citu piesārņotāju uzkrāšanos, kas var ietekmēt tā darbību.

Izmantojiet maigus tīrīšanas līdzekļus, lai novērstu dušas kolonas / dušas paneļa virsmas bojājumus.

- Hermētiskums:

Pārliecinieties, ka visi ūdens savienojumi ir cieši savienoti un nav noplūdes. Pārbaudiet to regulāri.

Uzraugiet ūdens spiedienu, lai novērstu iespējamus dušas paneļa bojājumus.

- Droša Lietošana:

Vienmēr pārbaudiet ūdens temperatūru pirms dušas kolonas / dušas paneļa izmantošanas, lai novērstu apdegumus.

Izvairieties no agresīvu ķīmikāliju izmantošanas dušas kolonas tīrīšanā, lai novērstu virsmas bojājumus.

- Dušas Galvas Apkope:

Regulāri tīriet dušas galvas sprauslas, lai novērstu aizsprostojumus un darbības zudumu; aizsprostotas sprauslas var izraisīt dušas galvas noplūdi.

Pārbaudiet un noņemiet jebkādas kaļķakmens nogulsnes, kas var uzkrāties uz dušas galvas.

- Regulāras Pārbaudes:

Veiciet regulāras dušas kolonas pārbaudes, pārbaudot visu elementu, piemēram, šļūteņu, savienojumu, pogu un citu, stāvokli, lai nodrošinātu to pareizu darbību.

- Ražotāja Norādījumi:

Vienmēr ievērojiet ražotāja norādījumus attiecībā uz dušas paneļa lietošanu, uzstādīšanu un apkopi.

2. Garantijas Noteikumi

Garantijas periods ir 24 mēneši no iegādes datuma. Jebkuras defekti, kas tiks atklāti šajā periodā, tiks novērsti, ražotājam nodrošinot rezerves daļas; ja tas nav iespējams, tiks nodrošināta naudas atmaksa vai produkts tiks aizstāts ar jaunu.

Risinājums ir atkarīgs no garantijas sniedzēja novērtējuma par faktisko reklamēto preču stāvokli.

Pamata dokuments, iesniedzot garantijas prasību, ir pirkuma apliecinošs dokuments. Garantijas prasība tiks izskatīta 14 darba dienu laikā no dokumentu iesniegšanas dienas, kas parāda problēmu ar produktu, vai paša produkta.

Komponenta nomaiņas gadījumā tā ir pakļauta viena gada garantijai.

Uzstādīšana jāveic profesionāli un saskaņā ar spēkā esošajiem standartiem valstī, kurā produkts tiek uzstādīts.

Garantija nesedz:

-produkta izmantošanu pretēji šai rokasgrāmatai.

-jebkādas mehāniskus bojājumus, kas radušies uzstādīšanas, demontāžas vai lietošanas rezultātā.

Garantijas sniedzējs ir uzņēmums "AGRAF" - KIESZKOWSKI RAFAŁ

NIP: 1181563829 REGON: 141494553

ET

1. Ohutus- ja Hooldusjuhised

- Puhtus ja Hooldus:

Puhastage regulaarselt dušikoloni / dušipaneeli, et vältida katlakivi, seebi ja muude saasteainete kogunemist, mis võivad mõjutada selle jõudlust.

Kasutage õrnaid puhastusvahendeid, et vältida dušikoloni / dušipaneeli pinna kahjustamist.

- Tihedus:

Veenduge, et kõik veeliited on tihedad ja lekkeid pole. Kontrollige seda regulaarselt.

Jälgige veesurvet, et vältida dušipaneeli võimalikke kahjustusi.

- Ohutu Kasutamine:

Kontrollige alati veetemperatuuri enne dušikoloni / dušipaneeli kasutamist, et vältida põletusi.

Vältige agressiivsete kemikaalide kasutamist dušikoloni puhastamisel, et vältida pinna kahjustamist.

- Dušipea Hooldus:

Puhastage regulaarselt dušipea pihustid, et vältida ummistusi ja jõudluse vähenemist; ummistunud pihustid võivad põhjustada dušipea lekkimist.

Kontrollige ja eemaldage kõik katlakivi ladestused, mis võivad dušipeale koguneda.

- Regulaarsed Kontrollid:

Tehke regulaarselt dušikoloni ülevaatusi, kontrollides kõigi elementide, näiteks voolikute, ühenduste, nuppude ja muude seisukorda, et tagada nende nõuetekohane toimimine.

- Tootja Juhised:

Järgige alati tootja juhiseid dušipaneeli kasutamise, paigaldamise ja hooldamise kohta.

2. Garantii Tingimused

Garantii periood on 24 kuud alates ostukuupäevast. Kõik selle aja jooksul ilmnenud vead parandatakse tootja poolt, pakkudes varuosi; kui see pole võimalik, antakse tagasimakse või toode asendatakse uuega.

Lahendus sõltub garantii pakkuja hinnangust reklamatsiooni alla kuuluvate kaupade tegelikule seisukorrale.

Põhidokument garantii nõude korral on ostutõend. Garantii nõue vaadatakse läbi 14 tööpäeva jooksul alates dokumentatsiooni esitamise kuupäevast, mis näitab probleemi tootega või tootega ise.

Komponendi vahetamise korral kehtib sellele üheaastane garantii.

Paigaldus tuleb teha professionaalselt ja vastavalt riigi kehtivatele standarditele, kus toode on paigaldatud.

Garantii ei kata:

-toote kasutamist vastuolus käesoleva käsiraamatuga.

-mistahes mehaanilisi kahjustusi, mis on tekkinud paigaldamise, lahtivõtmise või kasutamise käigus.

Garantiipakkuja on ettevõtte "AGRAF" - KIESZKOWSKI RAFAŁ
NIP: 1181563829 REGON: 141494553

SR

1. Bezbednosna Pravila i Uputstva za Održavanje

- Čistoća i Održavanje:

Redovno čistite tuš kolonu / tuš panel kako biste izbegli nakupljanje kamenca, sapuna i drugih nečistoća koje mogu uticati na njenu performansu.

Koristite blaga sredstva za čišćenje kako biste izbegli oštećenje površine tuš kolone / tuš panela.

- Zategnutost:

Uverite se da su svi vodeni spojevi zategnuti i da nema curenja. Proveravajte to redovno.

Pratite pritisak vode kako biste izbegli moguće oštećenje tuš panela.

- Bezbedna Upotreba:

Uvek proverite temperaturu vode pre upotrebe tuš kolone / tuš panela kako biste izbegli opekotine.

Izbegavajte korišćenje agresivnih hemikalija prilikom čišćenja tuš kolone kako biste izbegli oštećenje površine.

- Održavanje Tuš Glave:

Redovno čistite mlaznice tuš glave kako biste sprečili zapušenja i gubitak performansi; zapušene mlaznice mogu dovesti do curenja tuš glave.

Proveravajte i uklanjajte bilo kakve naslage kamenca koje se mogu nakupiti na tuš glavi.

- Redovni Pregledi:

Redovno obavljajte preglede tuš kolone, proveravajući stanje svih elemenata, kao što su creva, spojevi, dugmići i drugi, kako biste osigurali njihovo pravilno funkcionisanje.

- Uputstva Pro

izvođača:

Uvek sledite uputstva proizvođača u vezi sa upotrebom, instalacijom i održavanjem tuš panela.

2. Uslovi Garancije

Garantni period je 24 meseca od datuma kupovine. Svi otkriveni nedostaci tokom tog perioda će biti ispravljani od strane proizvođača obezbeđivanjem rezervnih delova; ako to nije moguće, izvršiće se povraćaj sredstava ili će proizvod biti zamenjen novim.

Rešenje zavisi od procene stvarnog stanja reklamirane robe od strane davaoca garancije.

Osnovni dokument u slučaju podnošenja zahteva za garanciju je dokaz o kupovini. Zahtev za garanciju će biti razmotren u roku od 14 radnih dana od dana podnošenja dokumentacije koja prikazuje problem sa proizvodom ili samog proizvoda.

U slučaju zamene komponente, ona je pokrivena jednogodišnjom garancijom.

Instalacija mora biti izvršena profesionalno i u skladu sa važećim standardima u zemlji u kojoj se proizvod instalira.

Garancija ne pokriva:

-korišćenje proizvoda suprotno ovom priručniku.

-bilo kakve mehaničke štete nastale tokom instalacije, demontaže ili upotrebe.

Davalac garancije je firma "AGRAF" - KIESZKOWSKI RAFAŁ
NIP: 1181563829 REGON: 141494553

IS

1. Öryggis- og Viðhaldsleiðbeiningar

- Hreinlæti og Viðhald:

Hreinsið reglulega sturtustöngina / sturtupanelinn til að forðast uppsöfnun kalks, sápuafna og annarra óhreininda sem gætu haft áhrif á afköst þess.

Notið mild hreinsiefni til að forðast skemmdir á yfirborði sturtustangarinnar / sturtupanelins.

- Þéttleiki:

Gætið þess að allar vatnstengingar séu þéttar og að ekki sé neitt leki. Skoðið þetta reglulega.

Fylgist með vatnsþrýstingi til að forðast mögulegar skemmdir á sturtupanelnum.

- Öruggt Notkun:

Athugið alltaf vatnshita áður en sturtustöngin / sturtupanelinn er notaður til að forðast brunasár.

Forðist að nota ársargjörn efni við hreinsun sturtustangarinnar til að forðast skemmdir á yfirborðinu.

- Viðhald á Sturtuhaus:

Hreinsið reglulega sturtuhausinn til að forðast stíflur og minnkað afköst; stíflaðir stútar geta valdið leka í sturtuhausnum.

Skoðið og fjarlægjið allar kalkútfellingar sem kunna að safnast á sturtuhausinn.

- Reglulegar Skoðanir:

Framkvæmið reglulegar skoðanir á sturtustönginni og skoðið ástand allra þátta, svo sem slöngur, tengingar, takka og annarra, til að tryggja rétta virkni þeirra.

- Leiðbeiningar Framleiðanda:

Fylgist alltaf með leiðbeiningum framleiðanda um notkun, uppsetningu og viðhald sturtupanelins.

2. Skilmálar Ábyrgðar

Ábyrgðartímabilið er 24 mánuðir frá kaupdegi. Allir gallar sem koma í ljós á þessu tímabili verða lagaðir af framleiðandanum með því að útvega varahluti; ef það er ekki mögulegt verður veitt endurgreiðsla eða varan verður skipt út fyrir nýja.

Lausnin fer eftir mati ábyrgðaraðilans á raunverulegu ástandi hins kvartaða varnings.

Grunnskjal í ábyrgðarkröfu er sönnun um kaup. Ábyrgðarkrafa verður skoðuð innan 14 virkra daga frá því að skjöl sem sýna vandamálið með vörunni eru lögð fram eða vörunni sjálfri.

Ef íhlutur er skipt út er það með ársábyrgð.

Uppsetning verður að vera framkvæmd fagmannlega og í samræmi við gildandi staðla í því landi þar sem varan er sett upp.

Ábyrgðin nær ekki til:

-notkun vörunnar í andstöðu við þessa handbók.

-allra vélrænna skemmda sem koma fram við uppsetningu, niðurtækt eða notkun.

Ábyrgðaraðilinn er fyrirtækið "AGRAF" - KIESZKOWSKI RAFAŁ
NIP: 1181563829 REGON: 141494553

SQ

1. Rregullat e Sigurisè dhe Mirèmbajtjes

- Pastèrtia dhe Mirèmbajtja:

Pastroni rregullisht kolonèn e dushit / panelin e dushit për të shmangur grumbullimin e gurëve, sapunit dhe ndotësve të tjerë që mund të ndikojnë në performancën e tij.

Përdorni agjentë pastrimi të butë për të shmangur dëmtimin e sipërfaqes së kolonës së dushit / panelit të dushit.

- Hermetik:

Sigurohuni që të gjitha lidhjet e ujit janë hermetike dhe nuk ka rrjedhje. Kontrolloni këtë rregullisht.

Monitoroni presionin e ujit për të shmangur dëmtimet e mundshme të panelit të dushit.

- Përdorimi i Sigurt:

Gjithmonë kontrolloni temperaturën e ujit para se të përdorni kolonèn e dushit / panelin e dushit për të shmangur djegiet.

Shmangni përdorimin e kimikateve agresive kur pastroni kolonèn e dushit për të shmangur dëmtimin e sipërfaqes.

- Mirèmbajtja e Kokës së Dushit:

Pastroni rregullisht spërkatësit e kokës së dushit për të parandaluar bllokimin dhe humbjen e performancës; spërkatësit e bllokuar mund të çojnë në rrjedhje të kokës së dushit.

Kontrolloni dhe hiqni çdo depozitë gurësh që mund të grumbullohet në kokën e dushit.

- Inspektime të Rregullta:

Kryeni inspektime të rregullta të kolonës së dushit, duke kontrolluar gjendjen e të gjitha elementeve, si tubat, lidhjet, butonat dhe të tjerë, për të siguruar funksionimin e tyre të duhur.

- Udhëzimet e Prodhuesit:

Gjithmonë ndiqni udhëzimet e prodhuesit për përdorimin, instalimin dhe mirèmbajtjen e panelit të dushit.

2. Kushtet e Garancisë

Periodha e garancisë është 24 muaj nga data e blerjes. Çdo defekt që zbulohet gjatë kësaj periudhe do të korrigohet nga prodhuesi duke siguruar pjesë këmbimi; nëse kjo nuk është e mundur, do të bëhet rimbursim ose produkti do të zëvendësohet me një të ri.

Zgjidhja varet nga vlerësimi i ofruesit të garancisë për gjendjen reale të mallrave të reklamuar.

Dokumenti bazë në rast të paraqitjes së një kërkesë për garanci është dëshmia e blerjes. Kërkesa për garanci do të rishikohet brenda 14 ditëve të punës nga data e dorëzimit të dokumentacionit që tregon problemin me produktin ose vetë produktin.

Në rast të zëvendësimit të një komponenti, ai është i mbuluar nga një garanci njëvjeçare.

Instalimi duhet të bëhet profesionalisht dhe në përputhje me standardet e zbatueshme në vendin ku produkti është instaluar.

Garancia nuk mbulon:

-përdorimin e produktit në kundërshtim me këtë manual.

-çdo dëm mekanik që rrjedh nga instalimi, çmontimi ose përdorimi.

Ofruesi i garancisë është kompania "AGRAF" - KIESZKOWSKI RAFAŁ

NIP: 1181563829 REGON: 141494553

МК

1. Правила за Безбедност и Одржување

- Чистота и Одржување:

Редовно чистете ја туш колоната / туш панелот за да избегнете натрупување на варов

ник, сапун и други загадувачи кои можат да влијаат на нејзината ефикасност.

Користете благи чистачи за да избегнете оштетување на површината на туш колоната / туш панелот.

- Херметичност:

Проверете дали сите водни врски се херметички и нема протекување. Редовно проверувајте го ова.

Следете го притисокот на водата за да избегнете можни оштетувања на туш панелот.

- Безбедна Употреба:

Секогаш проверувајте ја температурата на водата пред да ја користите туш колоната / туш панелот за да избегнете изгореници.

Избегнувајте користење на агресивни хемикалии при чистење на туш колоната за да избегнете оштетување на површината.

- Одржување на Туш Главата:

Редовно чистете ги млазниците на туш главата за да спречите затнување и губење на ефикасноста; затнатите млазници можат да предизвикаат протекување на туш главата.

Проверувајте и отстранувајте ги сите наслаги од варовник кои можат да се натрупаат на туш главата.

- Редовни Прегледи:

Извршувајте редовни прегледи на туш колоната, проверувајќи ја состојбата на сите елементи, како што се црева, врски, копчиња и други, за да се осигурите дека тие функционираат правилно.

- Упатства на Производителот:

Секогаш следете ги упатствата на производителот во врска со користењето, инсталацијата и одржувањето на туш панелот.

2. Гарантни Услови

Гарантниот период е 24 месеци од датумот на купување.

Секој дефект откриен во овој период ќе биде отстранет од страна на производителот преку обезбедување на резервни делови; ако тоа не е можно, ќе се изврши поврат на средства или производот ќе се замени со нов.

Решението зависи од проценката на реалната состојба на рекламираните стоки од страна на давателот на гаранцијата.

Основниот документ при поднесување на барање за гаранција е доказот за купување. Барањето за гаранција ќе биде разгледано во рок од 14 работни дена од денот на поднесување на документацијата што го покажува проблемот со производот или самиот производ.

Во случај на замена на компонента, таа е покриена со гаранција од една година.

Инсталацијата мора да биде извршена професионално и во согласност со важечките стандарди во земјата каде што е инсталиран производот.

Гаранцијата не покрива:

-користење на производот во спротивност со ова упатство.

-секое механичко оштетување што настанало за време на инсталација, монтажа или употреба.

Давателот на гаранцијата е компанијата "AGRAF" -

KIESZKOWSKI RAFAŁ

НИП: 1181563829 РЕГОН: 141494553

МТ

1. Regoli ta' Sigurtà u Manutenzjoni

- Naddaf u Manutenzjoni:

Naddaf il-kolonna tad-doċċa / pannell tad-doċċa regolarment biex tevita akkumulazzjoni ta' ġebbla, sapun, u kontaminanti oħra li jistgħu jaffettwaw il-prestazzjoni tagħha.

Uża detergentsi ħfief biex tevita ħsara fil-wiċċ tal-kolonna tad-doċċa / pannell tad-doċċa.

- Ermetiku:

Kun żgur li l-konnessjonijiet tal-ilma kollha huma stretti u m'hemmx tnixxijiet. Iċċekkja dan regolarment.

Ikkontrolla l-pressjoni tal-ilma biex tevita ħsarat potenzjali fil-pannell tad-doċċa.

- Użu Sikur:

Dejjem iċċekkja t-temperatura tal-ilma qabel tuża l-kolonna tad-doċċa / pannell tad-doċċa biex tevita ħruq.

Evita l-użu ta' kimiċi aggressivi meta tnaddaf il-kolonna tad-doċċa biex tevita ħsara fil-wiċċ.

- Manutenzjoni tal-Irkiekel tad-Doċċa:

Naddaf l-irkiekel tad-doċċa regolarment biex tevita l-imblukkar u t-telf tal-prestazzjoni; irkiekel imblukkati jistgħu jwasslu għal tnixxija fl-irkiċċ tad-doċċa.

Iċċekkja u neħħi kwalunkwe ġebbla li tista' tingabar fuq l-irkiċċ tad-doċċa.

- Kontrolli Regolari:

Wettex kontrolli regolari fuq il-kolonna tad-doċċa, tiċċekkja l-kundizzjoni tal-elementi kollha bħal pappijiet, konnessjonijiet, buttuni u oħrajn biex tiżgura l-funzjonament tagħhom kif suppost.

- Istruzzjonijiet tal-Manifattur:

Dejjem segwi l-istruzzjonijiet tal-manifattur rigward l-użu, l-installazzjoni, u l-manutenzjoni tal-pannell tad-doċċa.

2. Kundizzjonijiet ta' Garanzija

Il-perjodu tal-garanzija huwa ta' 24 xahar mid-data tax-xiri.

Kwalunkwe difetti li jidhru matul dan il-perjodu se jiġu kkorreġuti mill-manifattur billi jipprovdi spare parts; jekk dan ma jkunx possibbli, jiġi offrut rifużjoni jew il-prodott jiġi sostitwit b'wieħed ġdid.

Is-soluzzjoni tiddependi mill-evalwazzjoni tal-fornitur tal-garanzija dwar l-istat attwali tal-oġġetti reklamati.

Id-dokument bażiku fil-każ ta' talba ta' garanzija huwa l-prova tax-xiri. It-talba għall-garanzija tiġi riveduta fi żmien 14-il jum tax-xogħol mid-data tal-preżentazzjoni tad-dokumentazzjoni li turi l-problema mal-prodott jew il-prodott innifsu.

Fil-każ ta' sostituzzjoni ta' komponent, dan huwa kopert minn garanzija ta' sena.

L-installazzjoni trid titwettag b'mod professjonali u skont l-istandards applikabbli fil-pajjiż fejn jiġi installat il-prodott.

Il-garanzija ma tkoprix:

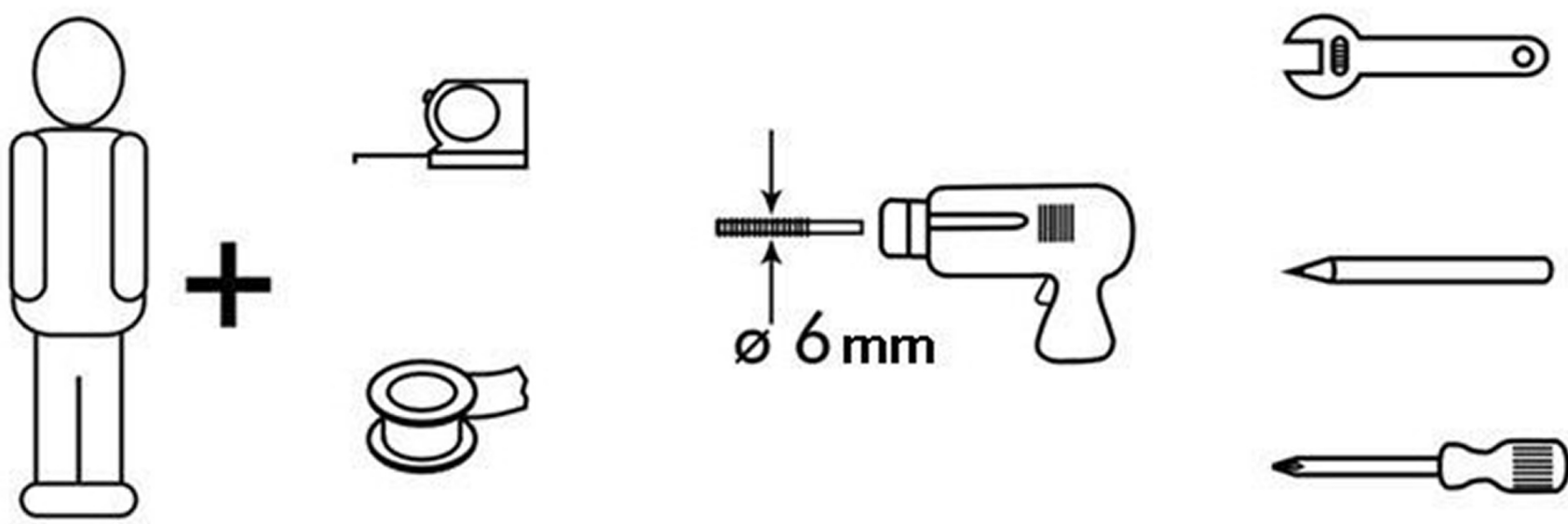
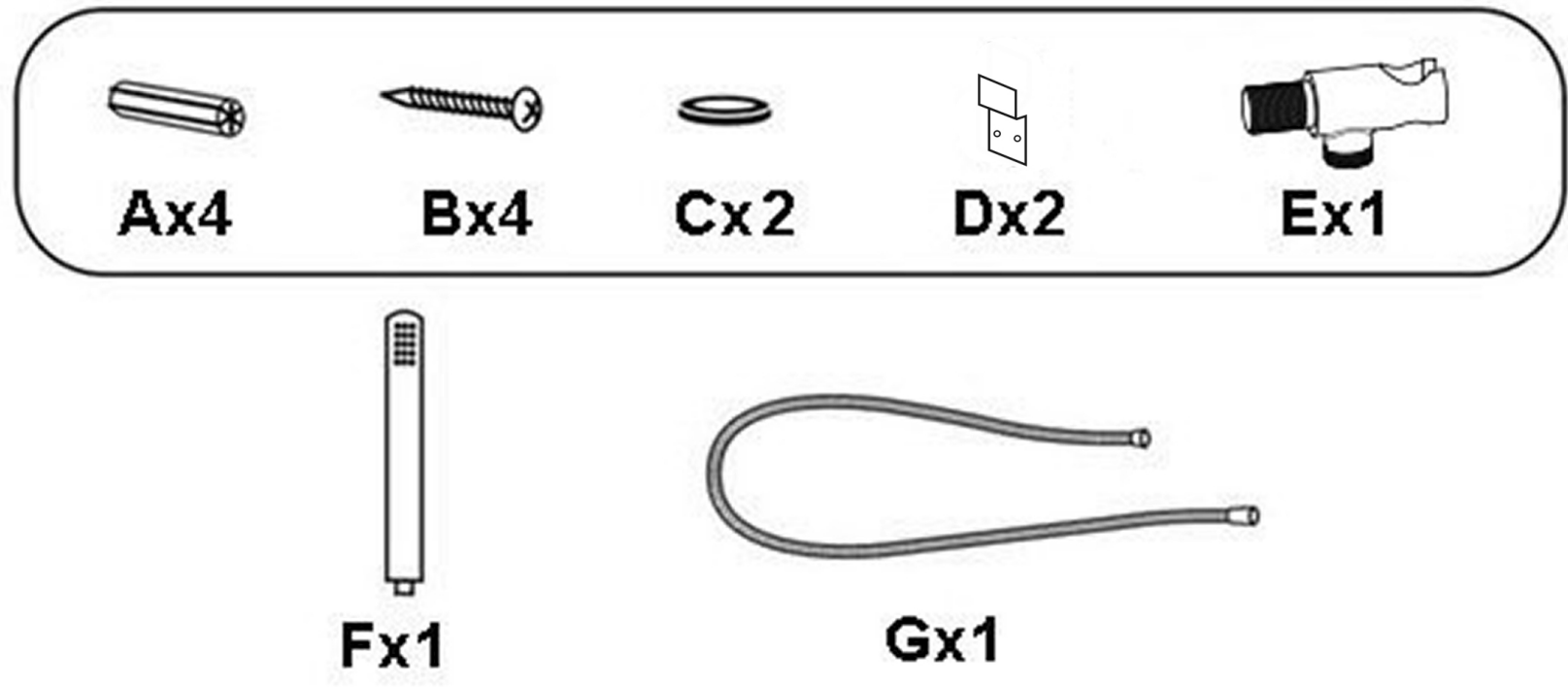
-l-użu tal-prodott kuntrarju għal dan il-manwal.

-kull ħsara mekkanika li tirriżulta mill-installazzjoni, id-diżmontar jew l-użu.

Il-fornitur tal-garanzija huwa l-kumpanija "AGRAF" -

KIESZKOWSKI RAFAŁ

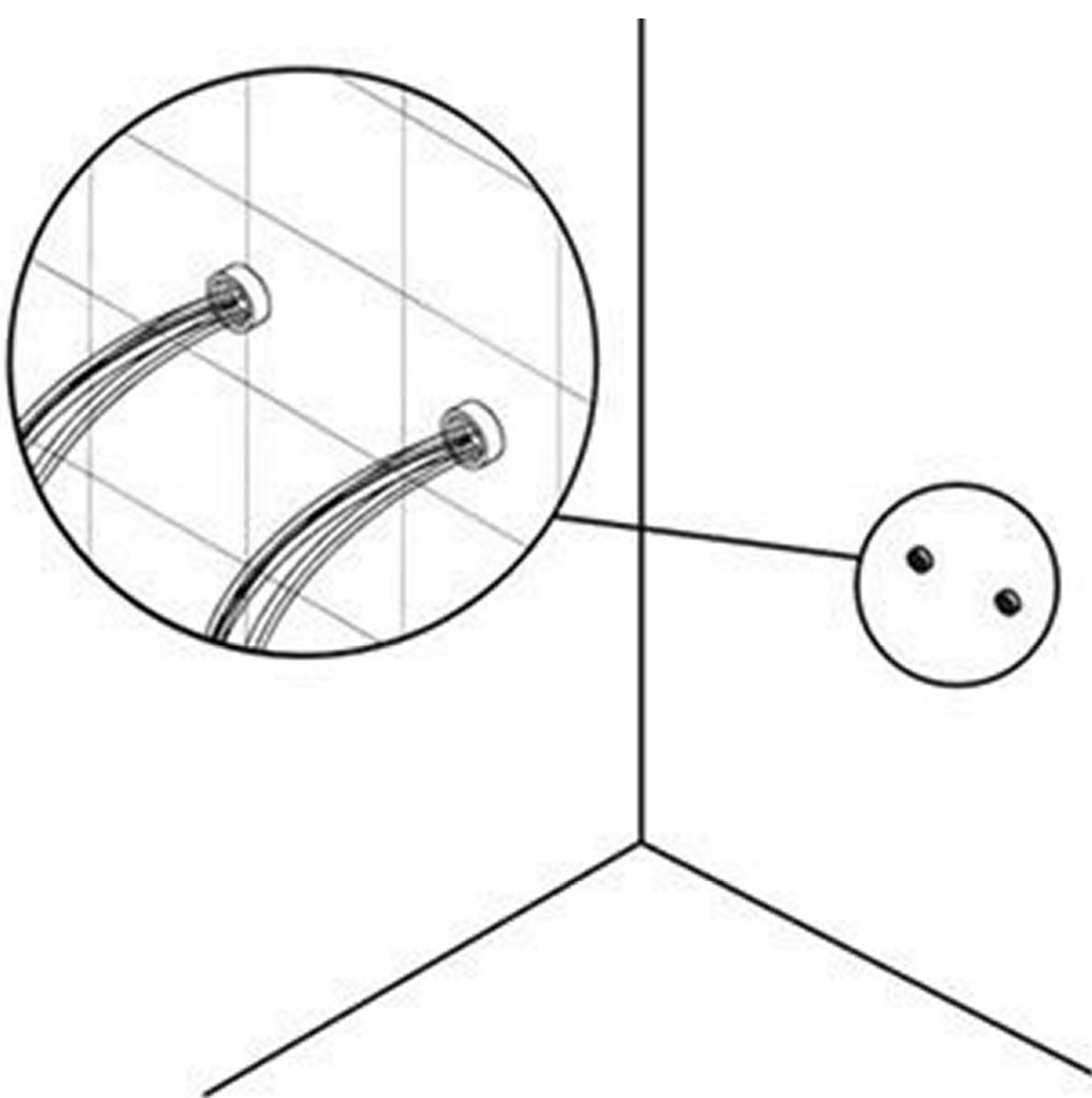
NIP: 1181563829 REGON: 141494553



1

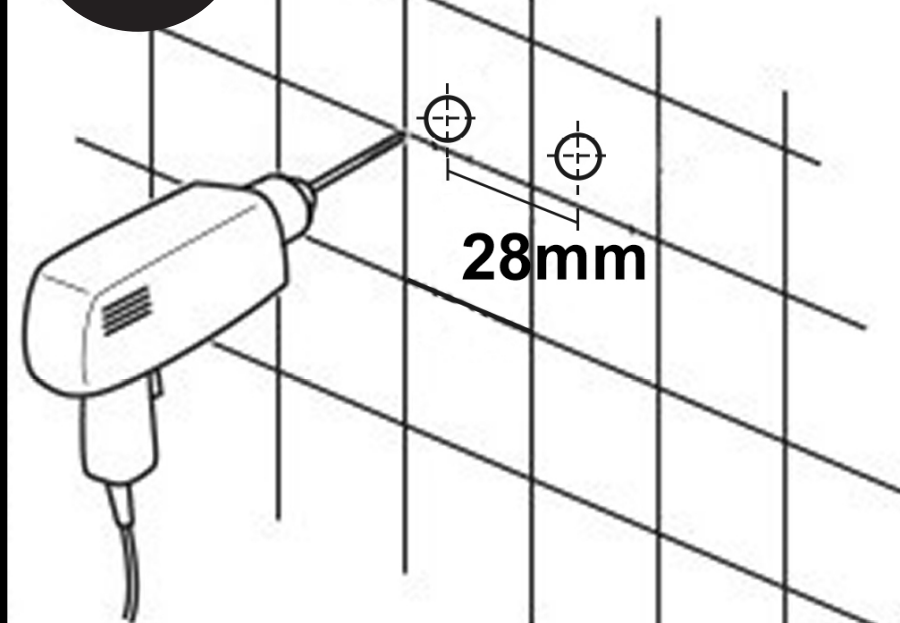


2

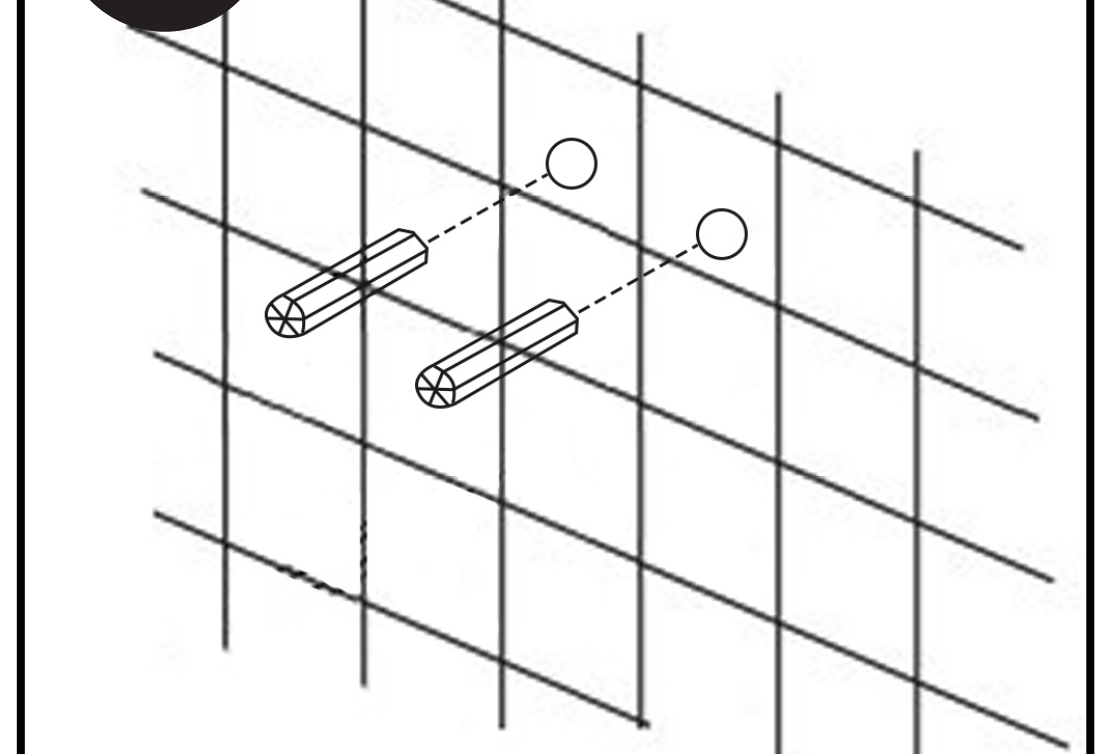


[PL] UWAGA! PRZED MONTAŻEM CAŁKOWICIE SPUŚĆ WODĘ Z INSTALACJI, ABY USUNĄĆ WSZELKĄ WODĘ, W PRZECIWNYM RAZIE WODA Z UKŁADU MOŻE ZAKŁÓCIĆ MONTAŻ KOLUMNY PRYSZNICOWEJ.
 [EN] WARNING! BEFORE INSTALLATION, FULLY DRAIN THE WATER FROM THE SYSTEM TO REMOVE ALL WATER; OTHERWISE, WATER FROM THE SYSTEM MAY INTERFERE WITH THE INSTALLATION OF THE SHOWER COLUMN.
 [DE] ACHTUNG! LASSEN SIE VOR DER MONTAGE DAS WASSER VOLLSTÄNDIG AUS DER ANLAGE AB, UM ALLE WASSERRESTE ZU ENTFERNEN; ANDERNFALLS KANN WASSER AUS DEM SYSTEM DIE INSTALLATION DER DUSCHSÄULE BEEINTRÄCHTIGEN.
 [FR] ATTENTION ! AVANT L'INSTALLATION, VIDANGEZ COMPLÈTEMENT L'EAU DU SYSTÈME POUR ÉLIMINER TOUTE L'EAU ; SINON, L'EAU DU SYSTÈME POURRAIT PERTURBER L'INSTALLATION DE LA COLONNE DE DOUCHE.
 [IT] ATTENZIONE! PRIMA DELL'INSTALLAZIONE, SCARICARE COMPLETAMENTE L'ACQUA DALL'IMPIANTO PER RIMUOVERE TUTTA L'ACQUA; IN CASO CONTRARIO, L'ACQUA DEL SISTEMA POTREBBE INTERFERIRE CON L'INSTALLAZIONE DELLA COLONNA DOCCIA.
 [ES] ¡ATENCIÓN! ANTES DE LA INSTALACIÓN, DRENA COMPLETAMENTE EL AGUA DEL SISTEMA PARA ELIMINAR TODA EL AGUA; DE LO CONTRARIO, EL AGUA DEL SISTEMA PODRÍA INTERFERIR CON LA INSTALACIÓN DE LA COLUMNA DE DUCHA.
 [NL] WAARSCHUWING! VOOR DE INSTALLATIE MOET U AL HET WATER UIT HET SYSTEEM LATEN LOPEN OM AL HET WATER TE VERWIJDEREN; ANDERS KAN WATER UIT HET SYSTEEM DE INSTALLATIE VAN DE DOUCHEKOLOM VERSTOOR.
 [RU] ВНИМАНИЕ! ПЕРЕД УСТАНОВКОЙ ПОЛНОСТЬЮ СЛЕЙТЕ ВОДУ ИЗ СИСТЕМЫ, ЧТОБЫ УДАЛИТЬ ВСЮ ВОДУ; В ПРОТИВНОМ СЛУЧАЕ ВОДА ИЗ СИСТЕМЫ МОЖЕТ ПОМЕШАТЬ УСТАНОВКЕ ДУШЕВОЙ КОЛОННЫ.
 [SV] VARNING! INNAN INSTALLATIONEN SKA DU TÖMMA ALLT VATTEN FRÅN SYSTEMET FÖR ATT AVLÄGSNA ALLT VATTEN; ANNARS KAN VATTNET FRÅN SYSTEMET STÖRA INSTALLATIONEN AV DUSCHPELAREN.
 [NO] ADVARSEL! FØR INSTALLASJON, TØM ALLE VANN FRA SYSTEMET FOR Å FJERNE ALT VANN; ELLERS KAN VANN FRA SYSTEMET FORSTYRRE INSTALLASJONEN AV DUSJSØYLEN.
 [DA] ADVARSEL! INDEN INSTALLATIONEN SKAL DU TØMME ALT VAND FRA SYSTEMET FOR AT FJERNE ALT VAND; ELLERS KAN VAND FRA SYSTEMET FORSTYRRE INSTALLATIONEN AF BRUSEKOLONNEN.
 [FI] VAROITUS! ENNEN ASENNUSTA TYHJENNÄ JÄRJESTELMÄSTÄ KAIKKI VESI POIS VEDEN POISTAMISEKSI; MUUTOIN JÄRJESTELMÄN VESI SAAATTAÄ HÄIRITÄ SUIHKUPYLVÄÄN ASENNUSTA.
 [CS] UPOZORNĚNÍ! PŘED INSTALACÍ ÚPLNĚ VYPUSTĚTE VODU ZE SYSTÉMU, ABYSTE ODSTRANILI VEŠKEROU VODU; JINAK MŮŽE VODA ZE SYSTÉMU NARUŠIT MONTÁŽ SPRCHOVÉHO SLOUPU.
 [PT] AVISO! ANTES DA INSTALAÇÃO, DRENAR COMPLETAMENTE A ÁGUA DO SISTEMA PARA REMOVER TODA A ÁGUA; CASO CONTRÁRIO, A ÁGUA DO SISTEMA PODE INTERFERIR NA INSTALAÇÃO DA COLUNA DE DUCHE.
 [HU] FIGYELEM! A TELEPÍTÉS ELŐTT TELJESEN ENGEDJE LE A VIZET A RENDSZÉRŐL, HOGY ELTÁVOLÍTSA AZ ÖSSZES VIZET; ELLENKEZŐ ESETBEN A RENDSZER VIZE ZAVARHATJA A ZUHANYOSZLOP TELEPÍTÉSÉT.
 [RO] ATENȚIE! ÎNAINTE DE INSTALARE, GOLIȚI COMPLET APA DIN SISTEM PENTRU A ÎNLĂTURĂ TOATĂ APA; ÎN CAZ CONTRAR, APA DIN SISTEM POATE INTERFERA CU INSTALAREA COLOANEI DE DUȘ.
 [EL] ΠΡΟΕΙΔΟΠΟΙΗΣΗ! ΠΡΙΝ ΤΗΝ ΕΓΚΑΤΑΣΤΑΣΗ, ΑΔΕΙΑΣΤΕ ΠΛΗΡΩΣ ΤΟ ΝΕΡΟ ΑΠΟ ΤΟ ΣΥΣΤΗΜΑ ΓΙΑ ΝΑ ΑΦΑΙΡΕΣΕΤΕ ΟΛΟ ΤΟ ΝΕΡΟ. ΔΙΑΦΟΡΕΤΙΚΑ, ΤΟ ΝΕΡΟ ΑΠΟ ΤΟ ΣΥΣΤΗΜΑ ΜΠΟΡΕΙ ΝΑ ΠΑΡΕΜΒΑΛΛΕΙ ΣΤΗΝ ΕΓΚΑΤΑΣΤΑΣΗ ΤΗΣ ΚΟΛΟΝΑΣ ΝΤΟΥΖ.
 [SK] UPOZORNENIE! PRED INŠTALÁCIU ÚPLNE VYPUSTITE VODU Z INŠTALÁCIE, ABY STE ODSTRÁNILI VŠETKU VODU; INAK MÔŽE VODA ZO SYSTÉMU NARUŠIŤ MONTÁŽ SPRCHOVEJ KOLONY.
 [UK] УВАГА! ПЕРЕД МОНТАЖЕМ ПОВНІСТЮ ЗЛИЙТЕ ВОДУ З СИСТЕМИ, ЩОБ УСУХУТИ ВСЮ ВОДУ. ІНАКШЕ ВОДА З СИСТЕМИ МОЖЕ ПЕРЕШКОДИТИ ВСТАНОВЛЕННЮ ДУШОВОЇ КОЛОНИ.
 [HR] UPOZORENJE! PRIJE MONTAŽE POTPUNO ISPUSTITE VODU IZ SUSTAVA KAKO BISTE UKLONILI SVU VODU; U SUPROTNO M VODA IZ SUSTAVA MOŽE OMETI MONTAŽU TUŠ KOLONE.
 [LT] ĮSPĖJIMAS! PRIEŠ MONTAVIMA VISIŠKAI IŠLEISKITE VANDENĮ IŠ SISTEMOS, KAD PAŠALINTUMĖTE VISĄ VANDENĮ. KITAIP VANDUO IŠ SISTEMOS GALI TRUKDYTI DUŠO KOLONĖLĖS MONTAVIMUI.
 [BG] ВНИМАНИЕ! ПРЕДИ МОНТАЖА ИЗЦЯЛО ИЗТОЧЕТЕ ВОДАТА ОТ СИСТЕМАТА, ЗА ДА ПРЕМАХНЕТЕ ВСЯКА ВОДА; В ПРОТИВЕН СЛУЧАЙ ВОДАТА ОТ СИСТЕМАТА МОЖЕ ДА ПРЕЧИ НА МОНТАЖА НА ДУШ КОЛОНАТА.
 [SL] OPOZORILO! PRED MONTAŽO POPOLNOMA IZPRAZNITE VODO IZ SISTEMA, DA ODSTRANITE VSO VODO. DRUGAČE LAHKO VODA IZ SISTEMA OVIRA NAMESTITEV TUŠ KOLOVNE.
 [LV] UZMANĪBU! PIRMS UZSTĀDĪŠANAS PILNĪBĀ IZLAIDIET ŪDENI NO SISTĒMAS, LAI IZVĀKTU VISU ŪDENI; PRETĒJĀ GADĪJUMĀ ŪDENS NO SISTĒMAS VAR TRAUCĒT DUŠAS KOLONNAS UZSTĀDĪŠANU.
 [ET] HOIATUS! ENNE PAIGALDAMIST TÄIELIKULT TÜHJENDAKE SŪSTEEMIST VESI, ET KÕIK VESI EEMALDADA. VASTASEL KORRAL VÕIB SŪSTEEMI VESI SEGADA DUŠIKOLONNI PAIGALDAMIST.
 [SR] УПОЗОРЕЊЕ! ПРЕ ИНСТАЛАЦИЈЕ ПОТПУНО ИСПУСТИТЕ ВОДУ ИЗ СИСТЕМА КАКО БИСТЕ УКЛОНИЛИ СВУ ВОДУ; У СУПРОТНОМ, ВОДА ИЗ СИСТЕМА МОЖЕ ОМЕТАТИ МОНТАЖУ ТУШ КОЛОНЕ.
 [IS] VARÚÐ! FYRIR UPPSETNINGU, TÆMDU ALVEG VATNIÐ ÚR KERFINU TIL AÐ FJARLÆGJA ALLT VATN; ANNARS GÆTI VATNIÐ ÚR KERFINU TRUFLAÐ UPPSETNINGU Á STURTUSÚLUNNI.
 [SQ] KUJDESI! PARA MONTIMIT, SHPRAZNI PLOTËSISHT UJIN NGA SISTEMI PËR TË HEQR TË GJITHË UJIN; NË TË KUNDËRT, UJI NGA SISTEMI MUND TË PENGJË MONTIMIN E KOLONËS SË DUSHIT.
 [MK] ВНИМАНИЕ! ПРЕДИ МОНТАЖОТ ЦЕЛОСНО ИСПУШТЕТЕ ЈА ВОДАТА ОД СИСТЕМОТ ЗА ДА ГО ОТПРАНИТЕ СЕКОЕ ВОДА; ВО СПРОТИВНО, ВОДАТА ОД СИСТЕМОТ МОЖЕ ДА ЈА ПОМЕША ИНСТАЛАЦИЈАТА НА ТУШ КОЛОНАТА.
 [MT] TWISSIJA! QABEL L-INSTALLAZZJONI, SKARIKA L-ILMA KOLLU MIS-SISTEMA BIEX TNEHHI L-ILMA KOLLHU; JINKELLI L-ILMA MIS-SISTEMA JISTA' JAFETTAW L-INSTALLAZZJONI TAL-KOLONNA TAL-DOXXA.

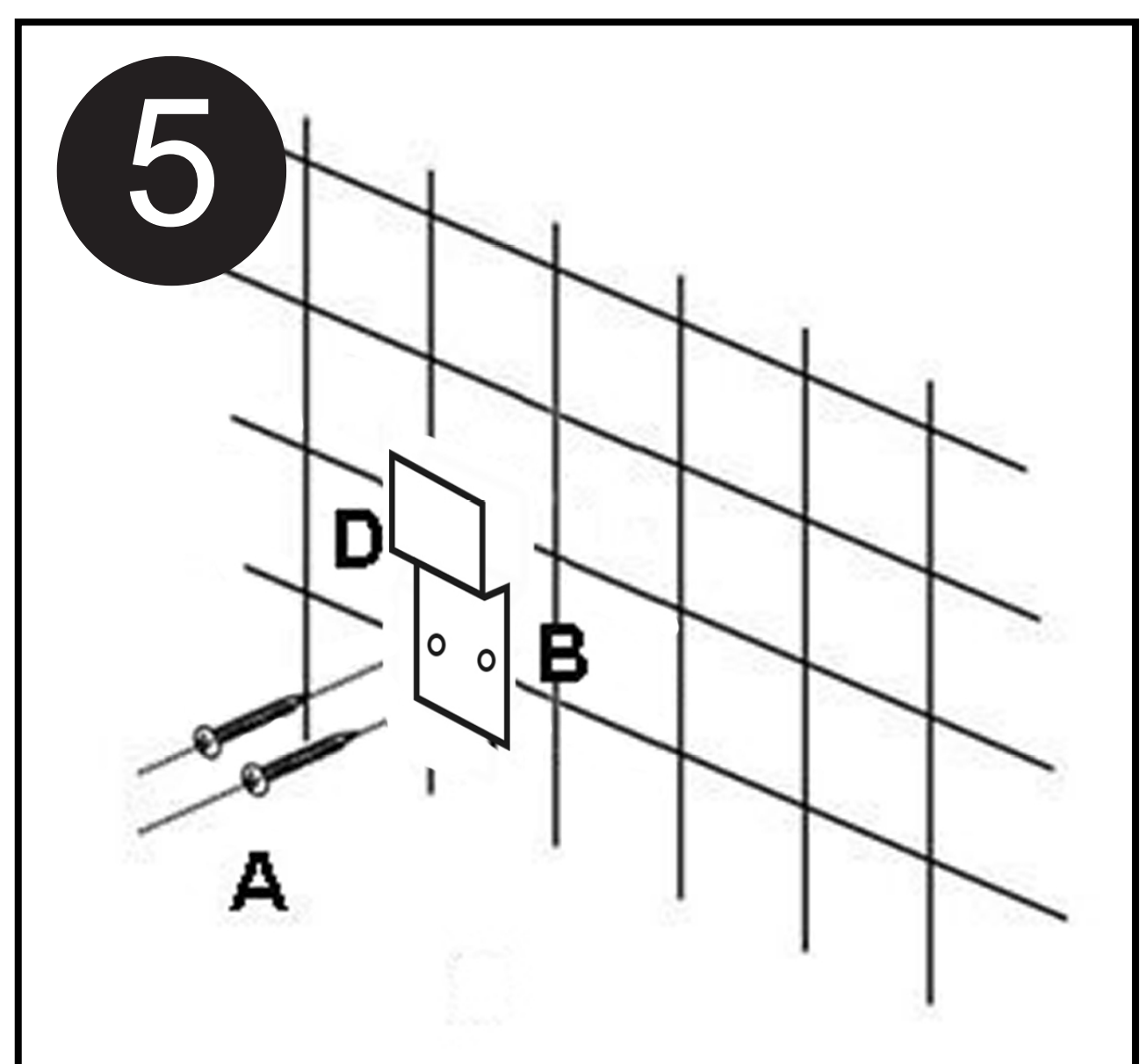
3



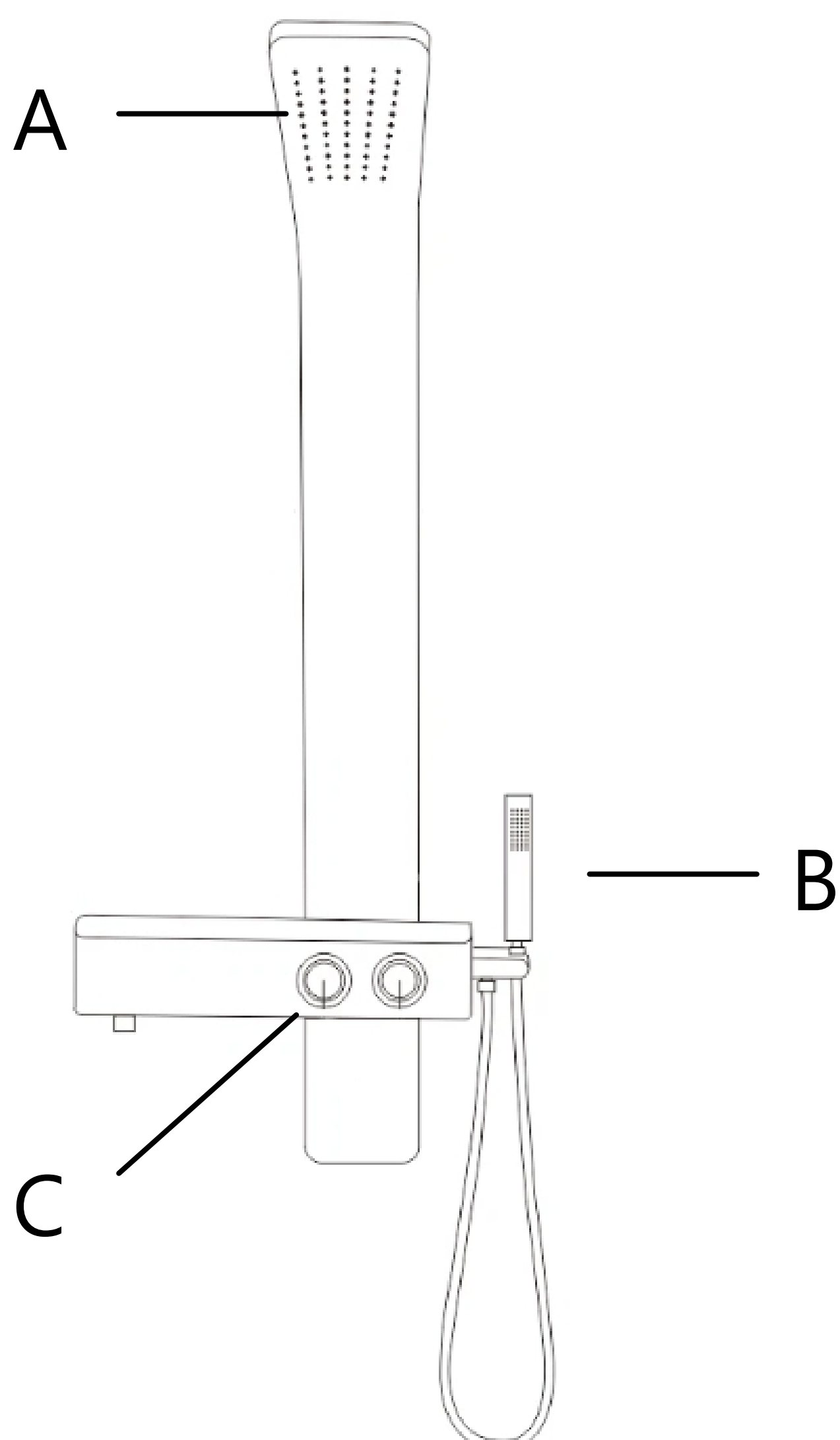
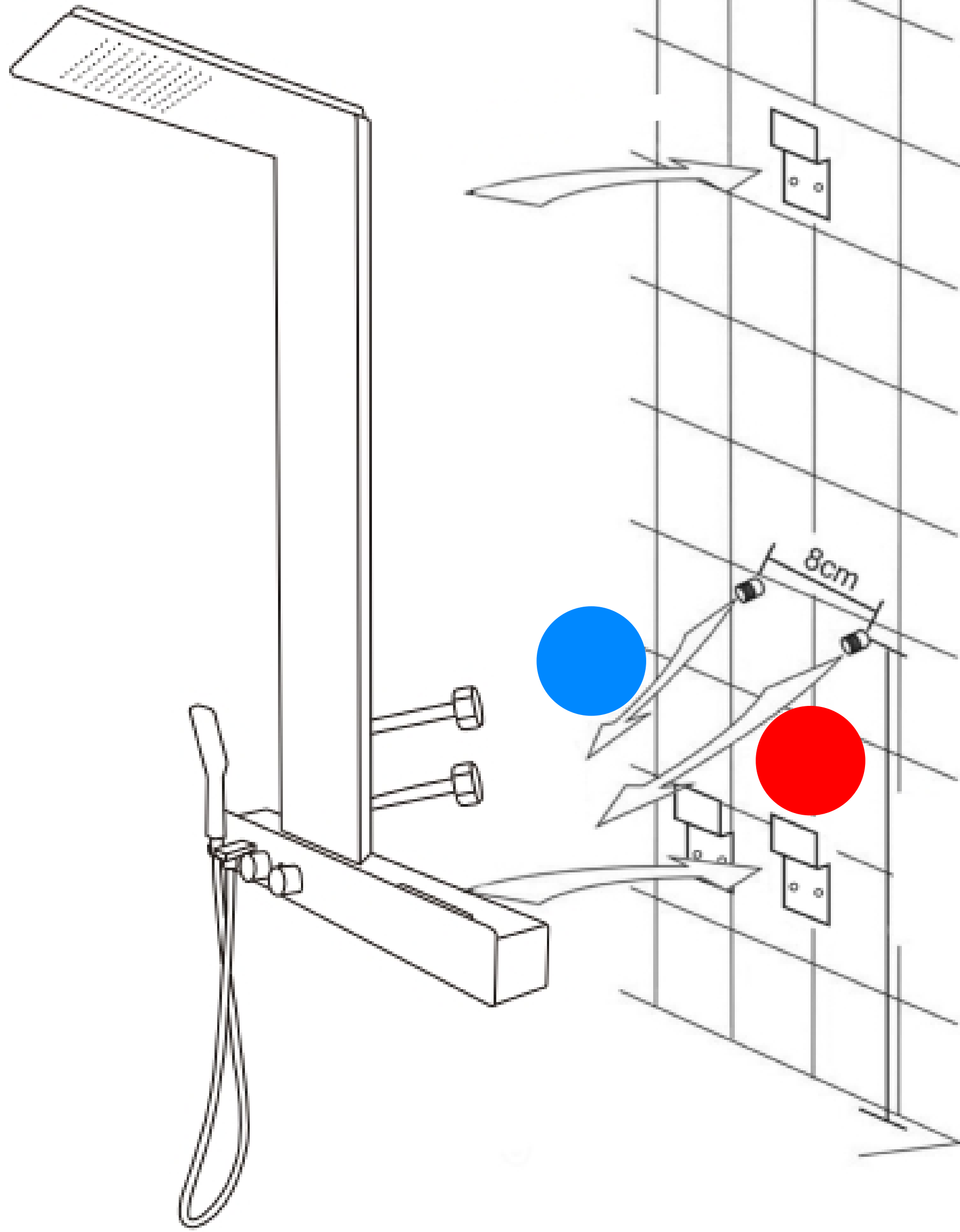
4



5



6



- [PL] Opis elementów: a - deszczownica, b - rączka prysznicowa, c - pokrętła regulacji
- [EN] Description of elements: a - overhead shower, b - hand shower, c - control knobs
- [DE] Beschreibung der Elemente: a - Regendusche, b - Handbrause, c - Regelknöpfe
- [FR] Description des éléments : a - pomme de douche, b - douchette, c - boutons de réglage
- [IT] Descrizione degli elementi: a - soffione, b - doccia, c - manopole di regolazione
- [ES] Descripción de los elementos: a - ducha de techo, b - ducha de mano, c - mandos de regulación
- [NL] Beschrijving van de elementen: a - regendouche, b - handdouche, c - regelknoppen
- [RU] Описание элементов: a - верхний душ, b - ручной душ, c - регулировочные ручки
- [SV] Beskrivning av elementen: a - takdusch, b - handdusch, c - reglageknappar
- [NO] Beskrivelse av elementene: a - regndusj, b - hånddusj, c - kontrollknapper
- [DA] Beskrivelse af elementer: a - loftbruser, b - håndbruser, c - kontrolknapper
- [FI] Osien kuvaus: a - sadesuihku, b - käsisuihku, c - säätönupit
- [CS] Popis prvků: a - dešťová sprcha, b - ruční sprcha, c - ovládací knoflíky
- [PT] Descrição dos elementos: a - chuveiro de teto, b - ducha de mão, c - botões de regulação
- [HU] Az elemek leírása: a - esőzuhany, b - kézi zuhany, c - szabályozó gombok
- [RO] Descrierea elementelor: a - duș de tavan, b - duș de mână, c - butoane de reglare
- [EL] Περιγραφή των στοιχείων: a - ντους οροφής, b - τηλέφωνο ντους, c - διακόπτες ρύθμισης
- [SK] Popis prvkov: a - hlavová sprcha, b - ručná sprcha, c - regulačné gombíky
- [UK] Опис елементів: a - верхній душ, b - ручний душ, c - регулювальні ручки
- [HR] Opis elemenata: a - gornji tuš, b - ručni tuš, c - regulacijski gumbi
- [LT] Elementų aprašymas: a - viršutinis dušas, b - rankinis dušas, c - reguliavimo rankenėlės
- [BG] Описание на елементите: a - горен душ, b - ръчен душ, c - регулаторни копчета
- [SL] Opis elementov: a - nadglavna prha, b - ročna prha, c - regulacijski gumbi
- [LV] Elementu apraksts: a - augšējā duša, b - rokas duša, c - vadības pogas
- [ET] Elementide kirjeldus: a - vihmadušš, b - käsidušš, c - juhtnupud
- [IS] Lýsing á þáttum: a - regnsturta, b - handsturtuhaus, c - stjórnhnappar
- [SQ] Përshkrimi i elementeve: a - dushi i sipërm, b - dushi dore, c - butonat e kontrollit
- [MK] Опис на елементите: a - горен туш, b - рачен туш, c - контролни копчиња
- [MT] Deskrizzjoni tal-elementi: a - doċċa ta' fuq, b - doċċa ta' idejn, c - mankijiet tal-kontroll