

Technický list

Výrobek: SMC sprchová vanička

Kód: CV31NS

Distributor: MSO Trade a.s., Hodonín, CZ

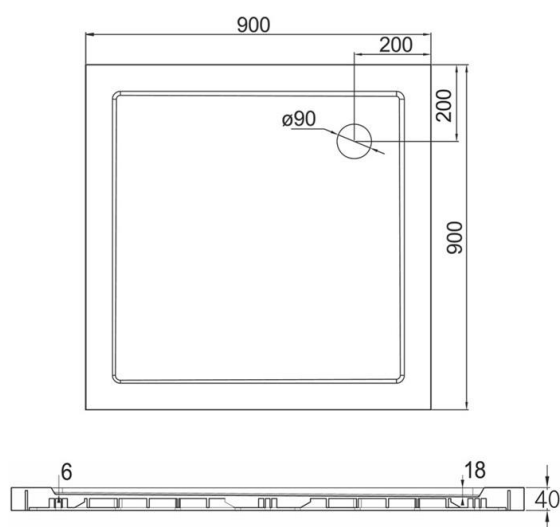
Popis: Sprchové vaničky jsou podstatnou součástí sprchových koutů a svým designem a kvalitou zpracování mohou výrazně ovlivnit celkový dojem ze sprchového koutu. Vaničky jsou dlouhodobě vyhledávány pro skvělý poměr kvality a ceny.

Materiál:

Tělo: SMC

Rozměrový náčrtek:

Obrázek:



Rozměry:

CV31NS – 900x900x40 mm