

Tlačný ventil pisoárový

Funkce:

Po stisknutí tlačítka voda začne automaticky vytékat a automaticky se zastaví po 7s +/- 3s

Technická data:

Průměr trubičky: 15 mm

Závit: G1/2"

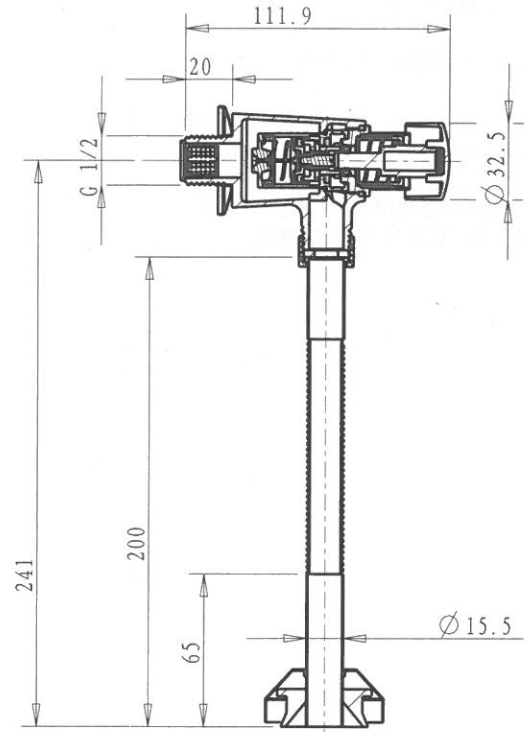
Čas uzavírání: 7s +/- 3s, při tlaku 3 bar

Průtok: cca 1,2l při tlaku 3 bar

Provozní tlak vody: 0,5 - 6 bar

Provozní teplota vody: 1 - 75°C

Životnost: 300 000 stlačen



Instalace a použití:

K zajištění bezchybného chodu tlačného ventilu je nutno dodržet následující podmínky:

1. Před montáží ventilu do vodovodního řádu je nutno propláchnout přívod k ventilu z důvodu odstranění nečistot.
2. Vytvořením vodního kamene a zanesení nečistotami z vody do ventilu může dojít k problému s vypínáním ventilu, pro to je nutné rozvod vody osadit filtrem pro zachycení nečistot.
3. Pokud nastane problém s vypínáním ventilu, je nutné pomocí klíče kartuš vyšroubovat, propláchnout pod proudem čisté vody a tím odstranit případné nečistoty.
4. K čištění povrchu ventilu doporučujeme používat pouze mýdlovou vodu, k usušení pak měkký hadřík. V žádném případě nepoužívejte přípravky obsahující žíravé nebo brusné látky na bázi chloru, které by mohly poškodit kvalitu povrchové úpravy.
5. Na záruční opravu bude přijat ventil pouze s řádně vyplněným záručním listem.
6. Záruka na povrch ventilu a na ostatní součásti dle ustanovení obchodního zákoníku.

Nedodržením těchto podmínek má za následek ztrátu záruky.

Typ ventilu:

.....

Razítko, datum a podpis prodejce:

.....