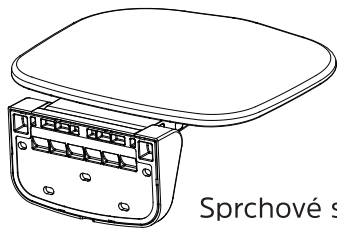


INSTALAČNÍ NÁVOD

Poznámka

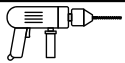
- Prosím přečtěte si pečlivě instrukce, seznamte se se sprchovým sedátkem a připravte si předem požadované nástroje. Při instalaci sedátka postupujte podle pokynů, aby bylo nainstalováno správně. Tímto se můžete vyhnout poškození vás, vaší rodiny a vašeho majetku.
- Po pečlivém přečtení si prosím ponechejte pokyny k dispozici.

Sprchové sedátko a jeho příslušenství

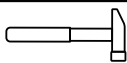


Sprchové sedátko

Nářadí pro instalaci



Vrtačka



Kladivo



Nástrčný klíč

Díly	
	Pochromovaný spodní kryt, 1ks
	Hmoždinka \varnothing 6-8 mm, 5 ks
	Šroub \varnothing 6 x 60 mm, 5 ks
	Montážní šablona x1

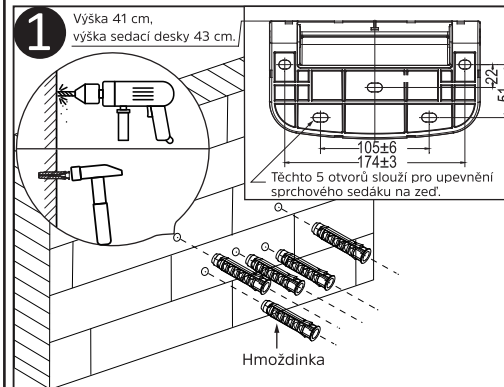
Varování

- Dodávaná montážní sada slouží pro montáž do plného zdiva. Pokud sedátko bude namontované na místo, které je z jiného než plného materiálu (duté cihly, sádkartón, atd.) je nutné zakoupení vhodného montážního materiálu, který bude odpovídat charakteru materiálu v místě montáže. Výrobce, dovozce neodpovídá za možné vzniklé škody způsobené nevhodnou montáží.
- Sprchové sedátko je navrženo tak, aby odolalo maximálnímu zatížení 200 kg. Překročení tohoto limitu může vést k jeho trvalému poškození.
- K čištění povrchu doporučujeme používat pouze mýdlovou vodu, k usušení pak měkký hadřík. V žádném případě se nesmí používat čisticí přípravky obsahující žíravé nebo brusné látky, které by mohly poškodit povrchovou úpravu. Na vady vzniklé nedodržením tohoto doporučení se nevztahuje záruka.

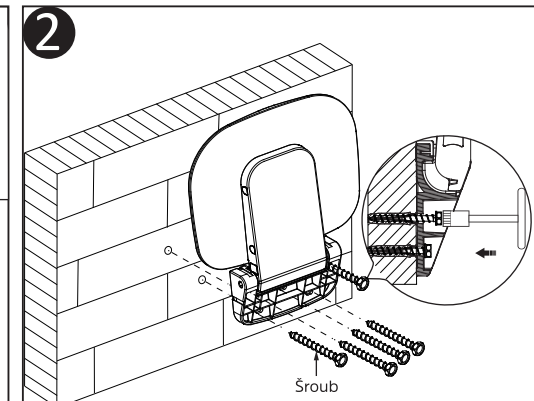
Upozornění

- 1: Před vrtáním prosím ověřte, zda zeď, na kterou sprchové sedátko instalujete, je nosná.
- 2: Před vrtáním si prosím ověřte, zda není v místě instalace sedátka rozvod vody a rozvod elektroinstalace.
- 3: Před instalací zkontrolujte, zda je balení výrobku kompletní.
- 4: Ujistěte se, že vrták má velikost 10 mm.
- 5: Ujistěte se, že hloubka otvoru je 6,5 cm.
- 6: Doporučená výška mezi sedátkem a podlahou je asi 40-48 cm.

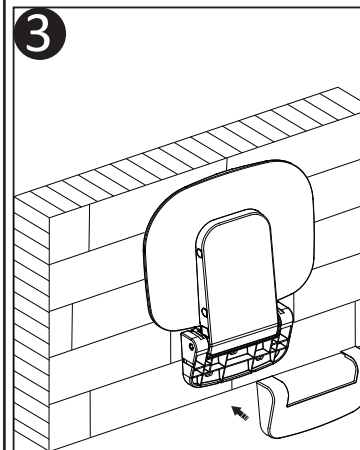
INSTALACE



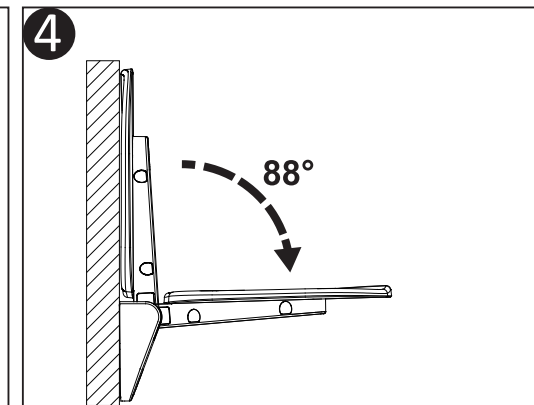
1. Podle šablony označte a následně vyvrtajte do zdi 5 otvorů pro šrouby sprchového sedátka (vrták je 10 mm, hloubka otvorů je 6,5 cm, podle délky šroubů). Vložte hmoždinky do otvorů ve zdi.



2. Umístěte sprchové sedátko na zeď, zarovnejte otvory ve stěně s otvory v sedátku a poté utáhněte šrouby pomocí nástrčného klíče.



3. Pevně nasuňte chromový spodní kryt.



4. Po instalaci ponechejte sedadlo sklopené a rozložte ho jen při používání.

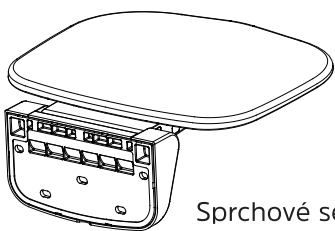
***Poznámka: Průměr vrtáku je 10 mm, hloubka díry je větší nebo rovna 6,5 cm.**

INSTALAČNÝ NÁVOD

Poznámka

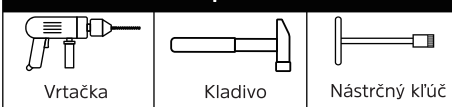
- Prosím prečítajte si pozorne inštrukcie, zoznámte sa so sprchovacím sedadlom a pripravte si vopred požadované nástroje. Pri inštalácii sedátka postupujte podľa pokynov, aby bolo nainštalované správne. Týmto sa môžete vyhnúť poškodenie vás, vašej rodiny a vášho majetku.
- Po starostlivom prečítaní si prosím ponechajte pokyny k dispozícii.

Sprchové sedadlo a jeho príslušenstvo



Sprchové sedadlo

Nástroje pre inštaláciu



Vrtačka

Kladivo

Nástrčný kľúč

Diely

	Pochrómovaný spodný kryt, 1ks
	Hmoždinka \varnothing 6-8 mm, 5 ks
	Skrutka \varnothing 6 x 60 mm, 5 ks
	Montážna šablóna x1

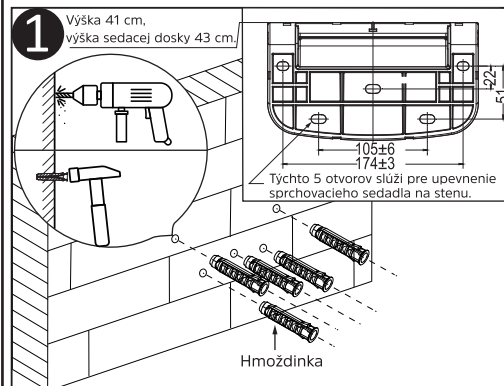
Varovanie

- Dodávaná montážna sada slúži pre montáž do plného muriva. Ak sedadlo bude namontované na miesto, ktoré je z iného ako plného materiálu (duté tehly, sadrokartón, atď.) Je nutné zakúpenie vhodného montážneho materiálu, ktorý bude zodpovedať charakteru materiálu v mieste montáže. Výrobca, dovozca nezodpovedá za možné vzniknuté škody spôsobené nevhodnou montážou.
- Sprchové sedadlo je navrhnuté tak, aby odolalo maximálnej záťaži 200 kg. Prekročenie tohto limitu môže viesť k jeho trvalému poškodeniu.
- K čisteniu povrchu odporúčame používať iba mydlovú vodu, k osušeniu následne mäkkú handričku. V žiadnom prípade sa nesmú používať čistiace prípravky obsahujúce žieravé alebo brusné látky, ktoré by mohli poškodiť povrchovú úpravu. Na vady vzniknuté nedodržaním tohto odporúčaním sa nevzťahuje záruka.

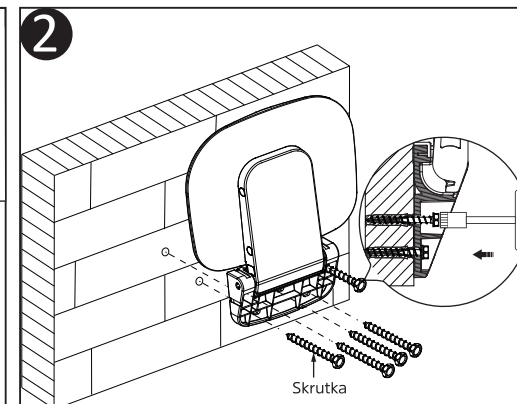
Upozornenie

- 1: Pred vrtaním prosím overte, či stena, na ktorú sprchové sedadlo inštalujete, je nosná.
- 2: Pred vrtaním si prosím overte, či nie je v mieste inštalácie sedátka rozvod vody a rozvod elektroinštalácie.
- 3: Pred inštaláciou skontrolujte, či je balenie výrobku kompletne.
- 4: Uistite sa, že vrták má veľkosť 10 mm.
- 5: Uistite sa, že hĺbka otvoru je 6,5 cm.
- 6: Doporučená výška medzi sedadlom a podlahou je asi 40-48 cm.

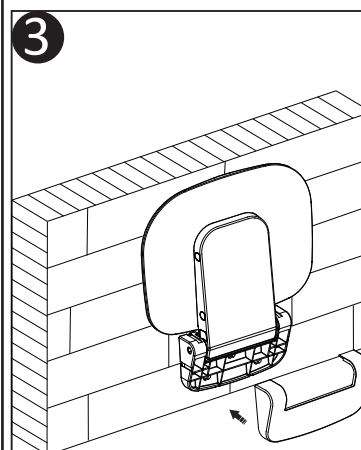
INŠTALÁCIA



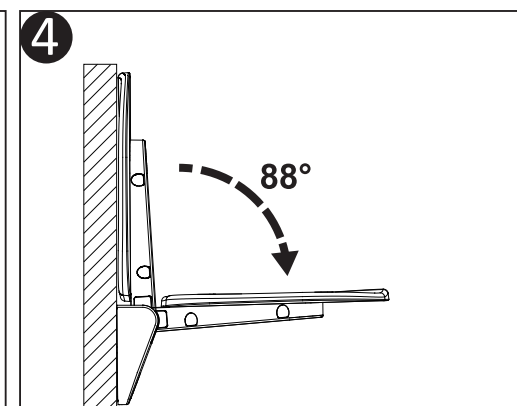
1. Podľa šablóny označte a následne vyvrtajte do steny 5 otvorov pre skrutky sprchovacieho sedátka (vrták je 10 mm, hĺbka otvorov je 6,5 cm, podľa dĺžky skrutiek). Vložte hmoždinky do otvorov v stene.



2. Umiestnite sprchové sedadlo na stenu, zarovnajte otvory v stene s otvormi v sedadle a potom utiahnite skrutky pomocou nástrčného kľúča.



3. Pevne nasuňte chrómový spodný kryt.



4. Po inštalácii ponechajte sedadlo sklopené a rozložte ho len pri používaní.

* **Poznámka:** Priemer vrtáka je 10 mm, hĺbka diery je väčšia alebo rovná 6,5 cm.

CZ: ŠABLONA PRO VRTÁNÍ MONTÁŽNÍCH OTVORŮ'

POZN. Rozměr vrtáku 10 mm, hloubka vrtání alespoň 65 mm.

SK: ŠABLÓNA PRE VRTANIE MONTÁŽNYCH OTVOROV

POZN. Rozmer vrtáka 10 mm, hĺbka vrtania aspoň 65 mm.

