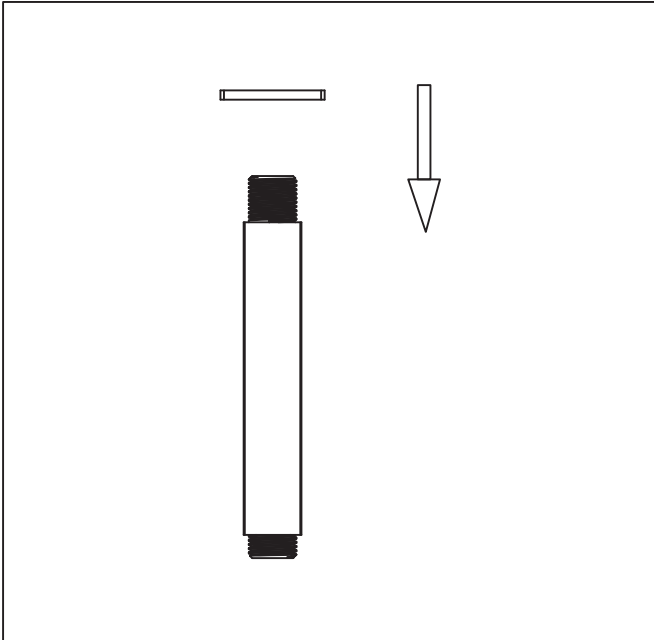
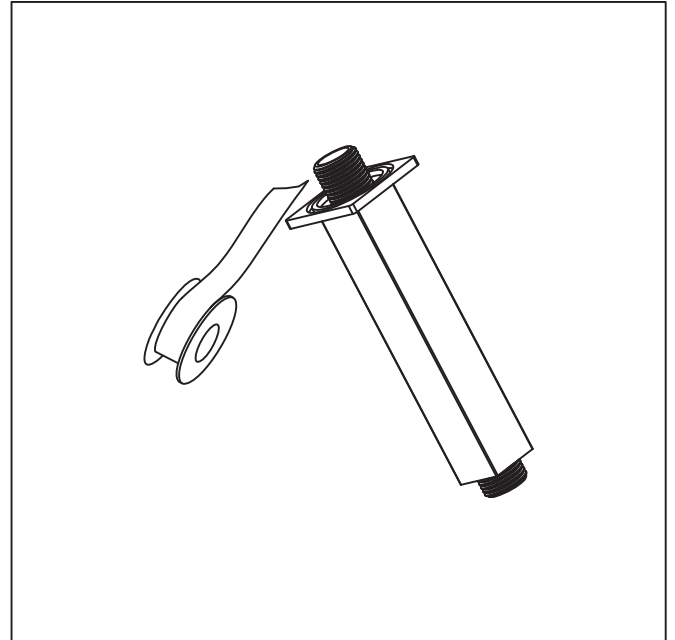


### Rameno hranaté CB705D

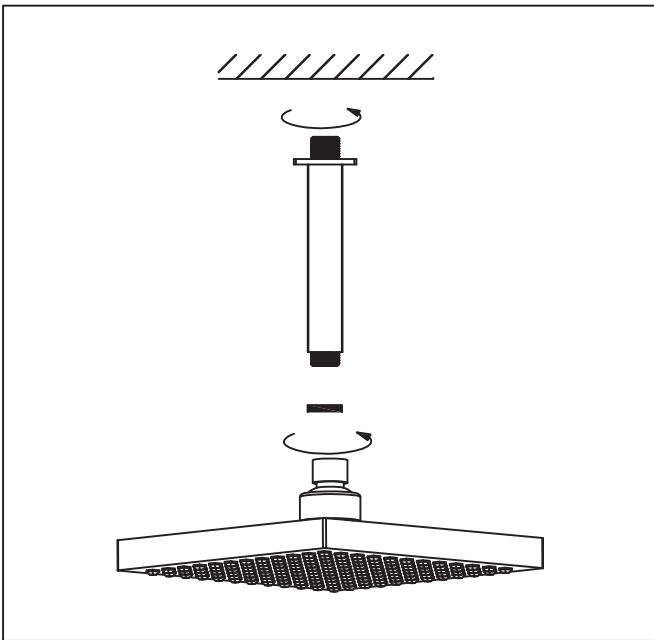


Nasuňte krycí růžici na rameno  
Nasuňte krycí růžicu na rameno



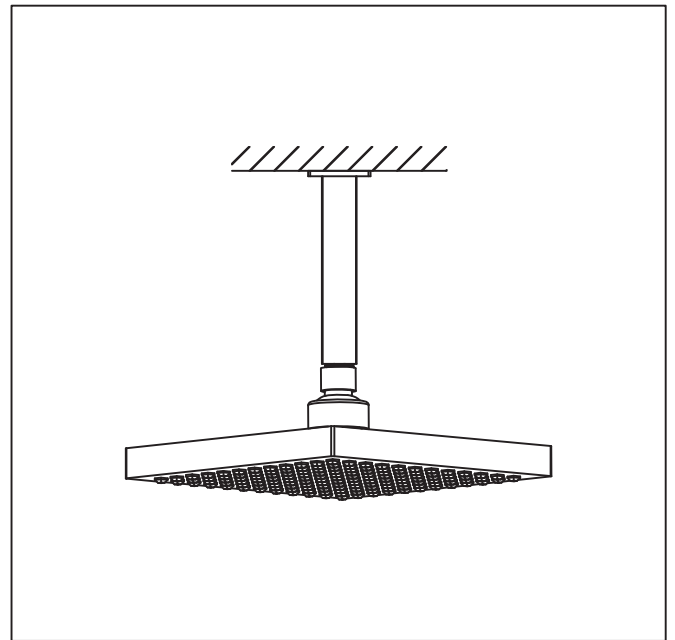
Omotejte voděodolnou teflonovou páskou (není součástí balení)

Omotajte vodeodolnou teflónovou páskou (nie je súčasťou balenia)



Nainstalujte rameno do přívodu vody ve stropě.  
Následně přišroubujte horní sprchu  
(není součástí balení)

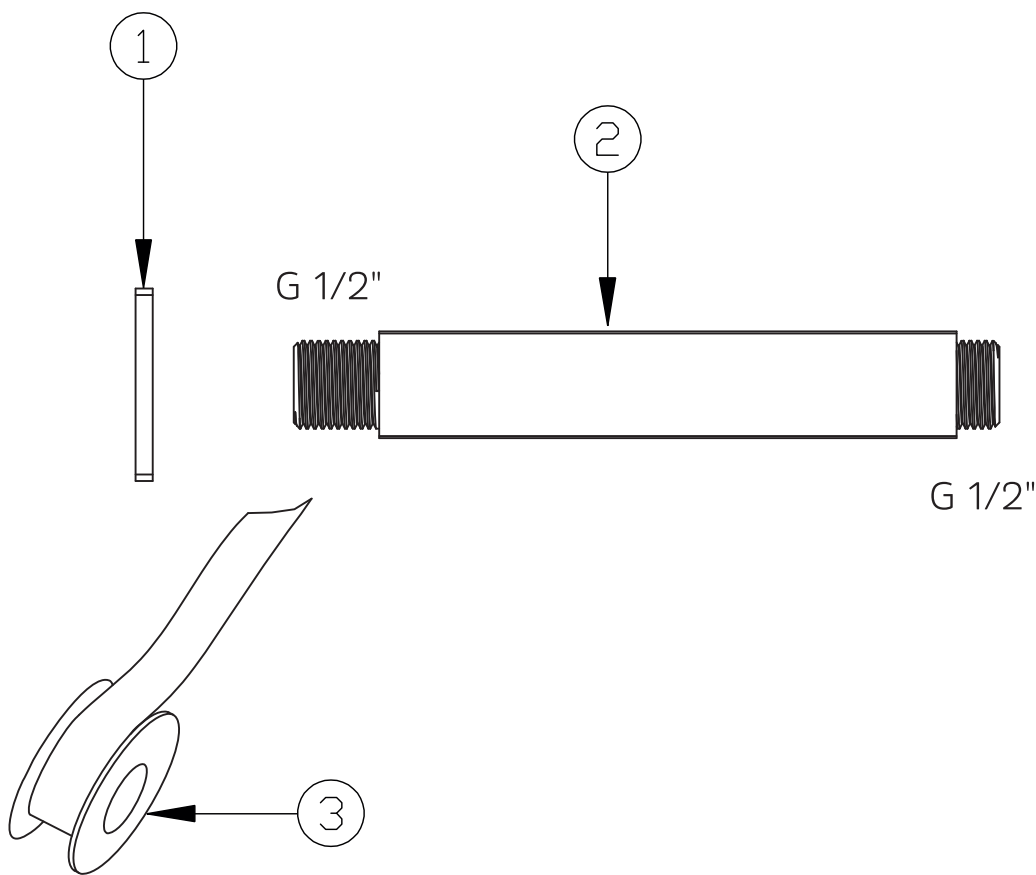
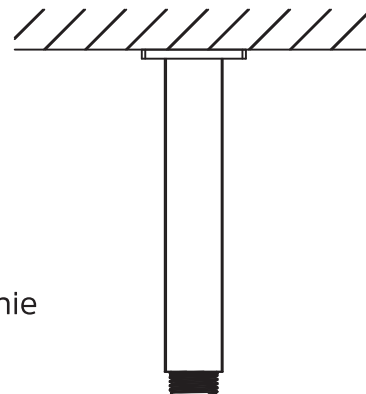
Nainštalujte rameno do prívodu vody v strope.  
Následne priskrutkujte hornú sprchu  
(Nie je súčasťou balenia)



Otestujte těsnost, spuštěním vody.  
Otestujte tesnosť, spustením vody.

### Rameno hranaté CB705D Rameno hranaté CB705D

- 1 - rúžice / ružice
- 2 - rameno
- 3 - teflonová páska pro utěsnění / teflonová páska pre utesnenie  
(není součástí balení / nie je súčasťou balenia)



**CZ** Vodní kámen z trysek sprchové hlavice odstraňujte pravidelně prsty. Předmětem reklamace nejsou závady způsobené zanesením sítěk, trysek hlavových a ručních sprch vodním kamenem, nečistotami z vodního řádu (včetně vodního kamene).  
Nepoužívejte čisticí prostředky s obsahem kyselin a abrazivní čisticí prostředky.

**SK** Vodný kameň z trysiek sprchovej hlavice odstraňujte pravidelne prstami. Predmetom reklamácie nie sú závady spôsobené zanesením sietok, trysiek hlavových a ručných sprch vodným kameňom, nečistotami z vodného poriadku (vrátane vodného kameňa).  
Nepoužívajte čistiace prostriedky s obsahom kyselín a abrazívne čistiace prostriedky.