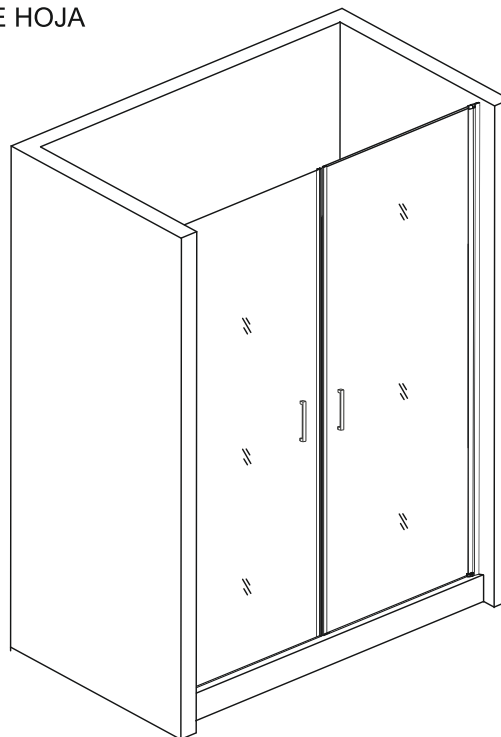


**NÁVOD K INSTALACI- DVOUKŘÍDLÉ DVEŘE**  
**NÁVOD K INŠTALÁCII - DVOJKRÍDLOVÉ DVERE**  
**INSTALLATION MANUAL - DOUBLE-LEAF DOOR DOORS**  
**MONTAGEANLEITUNG - DOPPELFLÜGELTÜREN**  
**NOTICE D'INSTALLATION - PORTES À DOUBLE BATTANT**  
**INSTRUCCIÓN PARA LA INSTALACIÓN - PUERTAS DE DOBLE HOJA**  
**INSTALLATIEHANDLEIDING - DUBBELE VLEUGELDEUREN**  
**ISTRUZIONI PER L'INSTALLAZIONE - PORTE A DOPPIA ANTA**  
**ISTRUCIUNI DE MONTARE - UȘI CU DOUĂ ARIPI**  
**BEÉPÍTÉSI ÚTMUTATÓ - KÉTSZÁRNYÚ AJTÓK**



#### CZ

1. Otevřete karton, pečlivě přečtěte tento návod k instalaci a zkontrolujte, zda nedošlo při přepravě k poškození některých dílů.
2. Instalaci provádějte dle návodu, abyste předešli poškození výrobku.
3. Před instalací skleněných dílů je nutné zkontrolovat, zda jsou všechny spoje pevně sešroubovány.
4. Před utěsněním spojů doporučujeme výrobek očistit od případných nečistot.
5. Po instalaci utěsněte všechny spoje bez těsnění z vnitřní i vnější strany sanitárním silikonem.
6. Strany skel označené nálepkou "Easy Clean" montujte vždy směrem z vnitřní části koutu.
7. Skla s reliéfem (Grape, Point, Chinchilla) montujte vždy směrem z vnější části koutu.

Pro správnou funkci výrobku musí být těsnění s magnetem a magnet na dveřích souběžné a vanička musí být ve vodorovné poloze. Použité obrázky jsou pouze ilustrativní.

**Upozornění: K čištění povrchu doporučujeme používat pouze mýdlovou vodu, k usušení pak měkký hadřík. V žádném případě se nesmí používat čisticí přípravky obsahující žíravé nebo brusné látky, které by mohly poškodit povrchovou úpravu. Doporučujeme ošetřit všechny skleněné díly z vnitřní strany vhodným prostředkem na odpuzování vodních kapek. Na vady vzniklé nedodržením tohoto doporučení se nevztahuje záruka.**

#### EN

1. Open the carton, check whether some parts have been damaged during transport, then carefully read this installation manual.
2. Install according to the instructions to avoid damage to the product.
3. Before installing the glass parts, it is necessary to check that all connections are tightly screwed together.
4. Before sealing the joints, we recommend cleaning the product from any impurities.
5. After installation, seal all joints without gaskets from the inside and outside with sanitary silicone.
6. Always mount the glass sides marked with the "Easy Clean" sticker from the inside of the enclosure or door.
7. Glass with a pattern (Grape, Point, Chinchilla) should always be mounted from the outside of the enclosure or door.

For properly product function, the strip with the magnet and the magnet on the door must be parallel and the tray must be in a horizontal position. The images used are for illustrative purposes only.

**Notice: We recommend using only soapy water to clean the surface and a soft cloth to dry. Under no circumstances should cleaning products containing caustic or abrasive substances be used, which could damage the finish. We recommend treating all glass parts from the inside with a suitable product to repel water drops. This is not a hermetically sealed product. Defects caused by not following this recommendation are not covered by the warranty.**

#### SK

1. Otvorte krabicu, skontrolujte či nedošlo pri preprave k poškodeniu niektorých dielov, následne dôkladne prečítajte tento návod na inštaláciu.
2. Inštaláciu vykonajte podľa návodu, aby ste predišli poškodeniu výrobku.
3. Pred inštaláciou sklenených dielov je nutné skontrolovať, či sú všetky spoje pevne zoskrutkované.
4. Pred utesnením spojov odporúčame výrobok očistiť od prípadných nečistôt.
5. Po inštalácii utesnite všetky spoje bez tesnení z vnútornej i vonkajšej strany sanitárnym silikónom.
6. Strany skiel označené nálepkou „Easy Clean“ montujte vždy smerom z vnútornej časti kúta.
7. Sklá s reliéfom (Grape, Point, Chinchilla) montujte vždy smerom z vonkajšej časti kúta.

Pre správnú funkčnosť výrobku musia byť tesnenie s magnetom a magnet na dverách súběžné a vanička musí byť vo vodorovnej polohe. Použité obrázky sú iba ilustratívne.

**Upozornenie: K čisteniu povrchu odporúčame používať iba mydlovú vodu, k osušeniu následne mäkkú handričku. V žiadnom prípade sa nesmú používať čistiace prípravky obsahujúce žieravé alebo brusné látky, ktoré by mohli poškodiť povrchovú úpravu. Odporúčame ošetriť všetky sklenené diely z vnútornej strany vhodným prostriedkom na odpudzovanie vodných kvapiek. Nejedná sa o hermeticky uzavretý výrobok. Na vady vzniknuté nedodržením tohto odporúčaním sa nevztahuje záruka.**

#### DE

1. Öffnen Sie den Karton, prüfen Sie, ob Teile während des Transports beschädigt wurden, und lesen Sie dann diese Montageanleitung sorgfältig durch.
2. Führen Sie die Montage gemäß der Anleitung durch, um Schäden am Produkt zu vermeiden.
3. Vor der Montage der Glasteile ist zu prüfen, ob alle Verbindungen fest miteinander verschraubt sind.
4. Vor dem Abdichten der Verbindungen empfehlen wir, das Produkt von jeglichen Verschmutzungen zu reinigen.
5. Nach der Montage alle Verbindungen ohne Dichtungen von innen und außen mit Sanitärsilikon abdichten.
6. Montieren Sie die mit dem „Easy Clean“-Aufkleber gekennzeichneten Glasseiten immer von der Innenseite der Duschkabine.
7. Gläser mit Relief (Grape, Point, Chinchilla) sollten immer von der Außenseite der Duschkabine montiert werden.

Damit das Produkt ordnungsgemäß funktioniert, müssen die Dichtung mit dem Magneten und der Magnet an der Tür parallel sein und die Duschwanne muss sich in einer horizontalen Position befinden.

Die verwendeten Bilder dienen nur zur Veranschaulichung.

**Hinweis: Wir empfehlen zum Reinigen der Oberfläche nur Seifenwasser und zum Trocknen ein weiches Tuch zu verwenden. Auf keinen Fall sollten Reinigungsmittel verwendet werden, die ätzende oder scheuernde Substanzen enthalten, da diese die Oberfläche beschädigen könnten. Wir empfehlen, alle Glasteile von innen mit einem geeigneten wassertropfenabweisenden Produkt zu behandeln. Dies ist kein hermetisch versiegeltes Produkt. Mängel, die durch Nichtbeachtung dieser Empfehlung entstehen, fallen nicht unter die Garantie.**

## FR

1. Ouvrir le carton, vérifier que les pièces n'ont pas été endommagées pendant le transport et lire attentivement cette notice d'installation.
2. Führen Sie die Montage gemäß der Anleitung durch, um Schäden am Produkt zu vermeiden.
3. Vor der Montage der Glasteile ist zu prüfen, ob alle Verbindungen fest miteinander verschraubt sind.
4. Vor dem Abdichten der Verbindungen empfehlen wir, das Produkt von jeglichen Verschmutzungen zu reinigen.
5. Nach der Montage alle Verbindungen ohne Dichtungen von innen und außen mit Sanitär silikon abdichten.
6. Montieren Sie die mit dem „Easy Clean“-Aufkleber gekennzeichneten Glasseiten immer von der Innenseite der Duschkabine.
7. Gläser mit Relief (Grape, Point, Chinchilla) sollten immer von der Außenseite der Duschkabine montiert werden.

Damit das Produkt ordnungsgemäß funktioniert, müssen die Dichtung mit dem Magneten und der Magnet an der Tür parallel sein und die Duschwanne muss sich in einer horizontalen Position befinden.

Die verwendeten Bilder dienen nur zur Veranschaulichung.

**Avvertissements: Wir empfehlen zum Reinigen der Oberfläche nur Seifenwasser und zum Trocknen ein weiches Tuch zu verwenden. Auf keinen Fall sollten Reinigungsmittel verwendet werden, die ätzende oder scheuernde Substanzen enthalten, da diese die Oberfläche beschädigen könnten. Wir empfehlen, alle Glasteile von innen mit einem geeigneten wassertropfenabweisenden Produkt zu behandeln. Dies ist kein hermetisch versiegeltes Produkt. Mängel, die durch Nichtbeachtung dieser Empfehlung entstehen, fallen nicht unter die Garantie.**

## NL

1. Open de doos, controleer of er geen onderdelen beschadigd zijn tijdens het transport en lees deze installatiehandleiding aandachtig door.
2. Voer de installatie uit volgens de handleiding om beschadiging van het product te voorkomen.
3. Controleer voor de installatie van de glazen panelen of alle verbindingen stevig aan elkaar zijn geschroefd.
4. Het is aanbevolen om het product vóór het afdichten van de voegen goed schoon te maken.
5. Kit na de installatie alle verbindingen zonder afdichting van binnen en buiten af met siliconenkit voor sanitair.
6. Plaats de zijde van de glaspanelen met de 'Easy Clean' sticker altijd aan de binnenkant van de douche cabine.
7. Plaats glas met reliëf (Grape, Point, Chinchilla) altijd aan de buitenkant van de douche cabine.

Om het product goed te laten functioneren, moeten de afdichting met de magneet en de magneet op de deur evenwijdig aan elkaar lopen en moet de douchebak waterpas staan.

De gebruikte afbeeldingen zijn uitsluitend bedoeld ter illustratie.

**Waarschuwing: We raden aan om het oppervlak alleen te reinigen met een sopje en vervolgens af te drogen met een zachte doek. Gebruik in geen geval schoonmaakmiddelen die bijtende of schurende stoffen bevatten, omdat die de oppervlakteafwerking kunnen beschadigen. Wij raden aan om alle glazen panelen aan de binnenkant te behandelen met een geschikt product om waterdruppels af te weren. Dit is geen hermetisch afgesloten product. Defecten veroorzaakt door het niet opvolgen van deze aanbeveling vallen niet onder de garantie.**

## RO

1. Deschideți cutia de carton, verificați dacă cumva unele piese nu au fost deteriorate în timpul transportului, apoi citiți cu atenție aceste instrucțiuni de montare.
2. Montați în conformitate cu instrucțiunile, pentru a evita deteriorarea produsului.
3. Înainte de a monta piesele de sticlă, este necesar să verificați dacă toate îmbinările sunt bine înșurubate împreună.
4. Înainte de a etanșa rosturile, vă recomandăm să curățați produsul de eventualele impurități.
5. După montare, etanșați toate îmbinările fără garnituri de etanșare la interior și exterior cu silicon sanitar.
6. Montați întotdeauna laturile sticlei marcate cu autocolantul „Easy Clean” dinspre interiorul cabinei.
7. Întotdeauna montați sticla cu relief (Grape, Point, Chinchilla) dinspre exteriorul cabinei.

Pentru ca produsul să funcționeze corect, garnitura magnetică și magnetul de pe ușă trebuie să fie paralele, iar cuva trebuie să fie în poziție orizontală. Imaginile folosite au doar în scop ilustrativ.

**Atenționare: Pentru curățarea suprafeței, vă recomandăm să folosiți doar apă cu săpun și o cârpă moale pentru a o usca.**

În niciun caz nu trebuie utilizate produse de curățare care conțin substanțe corozive sau abrazive care ar putea deteriora finisajul suprafeței. Recomandăm ca toate piesele din sticlă să fie tratate în interior cu un produs de curățare adecvat. Acesta nu este un produs închis ermetic. Defectele cauzate de nerespectarea acestei recomandări nu sunt acoperite de garanție.

## ES

1. Abra la caja, compruebe si alguna pieza ha resultado dañada durante el transporte y, a continuación, lea atentamente estas instrucciones para la instalación.
2. Realice la instalación siguiendo las instrucciones para evitar daños en el producto.
3. Antes de instalar las piezas de cristal, es necesario comprobar que todas las piezas de unión están bien atornilladas.
4. Antes de colocar las juntas de sellado de las uniones, se recomienda limpiar el producto de cualquier posible suciedad.
5. Después de la instalación selle todas las uniones sin juntas, en el interior y el exterior, con silicona sanitaria.
6. Monte siempre los lados del cristal marcados con la pegatina "Easy Clean" hacia el interior de la cabina de la ducha.
7. Monte siempre los cristales con relieve (Grape, Point, Chinchilla) hacia el exterior de la cabina de la ducha.

Para que el producto funcione correctamente, la junta de cierre magnética y el imán de la puerta deben estar paralelos y la bandeja debe estar en posición horizontal.

Las imágenes utilizadas son solamente ilustrativas.

**Advertencia: Para limpiar la superficie se recomienda utilizar únicamente agua jabonosa y un paño suave para secarla.**

En ningún caso deben utilizarse productos de limpieza que contengan sustancias corrosivas o abrasivas que puedan dañar el acabado de la superficie. Recomendamos que todas las piezas de cristal se traten por dentro con un tratamiento adecuado que proteja la superficie y rechace las gotas de agua. No se trata de un producto herméticamente cerrado. Los defectos derivados del incumplimiento de esta recomendación no están cubiertos por la garantía.

## IT

1. Aprire l'imballo, verificare che le parti non siano state danneggiate durante il trasporto, quindi leggere attentamente queste istruzioni.
2. Installare seguendo le istruzioni per evitare di danneggiare il prodotto.
3. Prima di installare le parti in vetro, è necessario verificare che tutti i giunti siano ben avvitati.
4. Prima di fissare i giunti, si consiglia di pulire il prodotto da eventuali tracce di sporco.
5. Dopo l'installazione, sigillare tutti i giunti senza guarnizioni all'interno e all'esterno con silicone sanitario.
6. Installare sempre i lati del vetro contrassegnati dall'adesivo "Easy Clean" verso l'interno dell'angolo.
7. Installare sempre il vetro con rilievo (Grape, Point, Chinchilla) sul lato esterno del box.

Affinché il prodotto funzioni correttamente, la guarnizione magnetica e il magnete sulla porta devono essere paralleli e il piatto doccia deve essere in posizione orizzontale.

Le immagini utilizzate sono solo a scopo illustrativo.

**Avviso: Si consiglia di utilizzare solo acqua saponata per pulire la superficie e un panno morbido per asciugarla.**

Non utilizzare in nessun caso prodotti di pulizia contenenti sostanze corrosive o abrasive che potrebbero danneggiare la finitura della superficie. Si consiglia di trattare tutte le parti in vetro all'interno con un detergente per vetri idrorepellente. Non si tratta di un prodotto chiuso ermeticamente. I difetti derivanti dalla mancata osservanza di questo consiglio non sono coperti dalla garanzia.

## HU

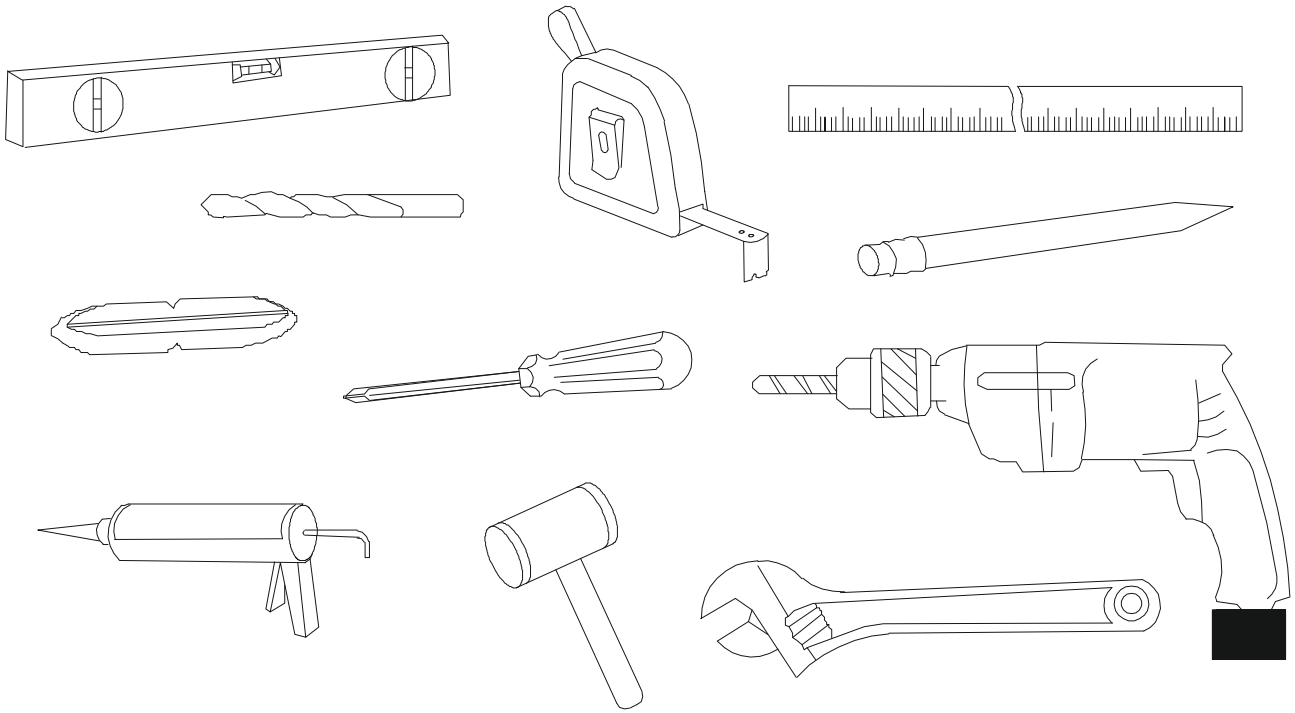
1. Nyissa ki a dobozt, ellenőrizze, hogy a szállítás során nem sérült-e meg valamelyik alkatrész, majd olvassa el figyelmesen ezeket a beépítési utasításokat.
2. A termék sérülésének elkerülése érdekében az utasításoknak megfelelően építse be a terméket.
3. Az üveg részek beszerelése előtt ellenőrizni kell, hogy minden illesztés szorosan össze van-e csavarozva.
4. Az illesztések tömítése előtt javasoljuk, hogy tisztítsa meg a terméket a szennyeződésektől.
5. A beépítés után zárjon le minden tömítés nélküli illesztést kívül és belül, szaniter szilikonnal.
6. Az üveg „Easy Clean” matricával jelölt oldalait mindig a sarok belső oldala felé szerelje be.
7. A domború üvegeket (Grape, Point, Chinchilla) mindig a sarok külső oldala felé szerelje be.





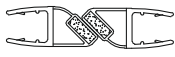
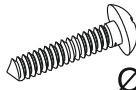
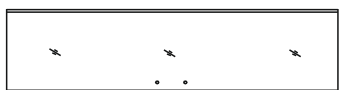
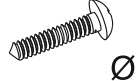
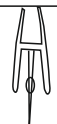

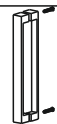


A termék megfelelő működéséhez a mágneses tömítésnek és az ajtón lévő mágnesnek párhuzamosnak kell lennie, és a kádnak vízszintes helyzetben kell lennie.


A felhasznált képek kizárólag illusztrációs célokot szolgálnak.

**Figyelmeztetés: Javasoljuk, hogy a felület tisztításához csak szappanos vizet, a szárításhoz pedig puha rongyot használjon.**

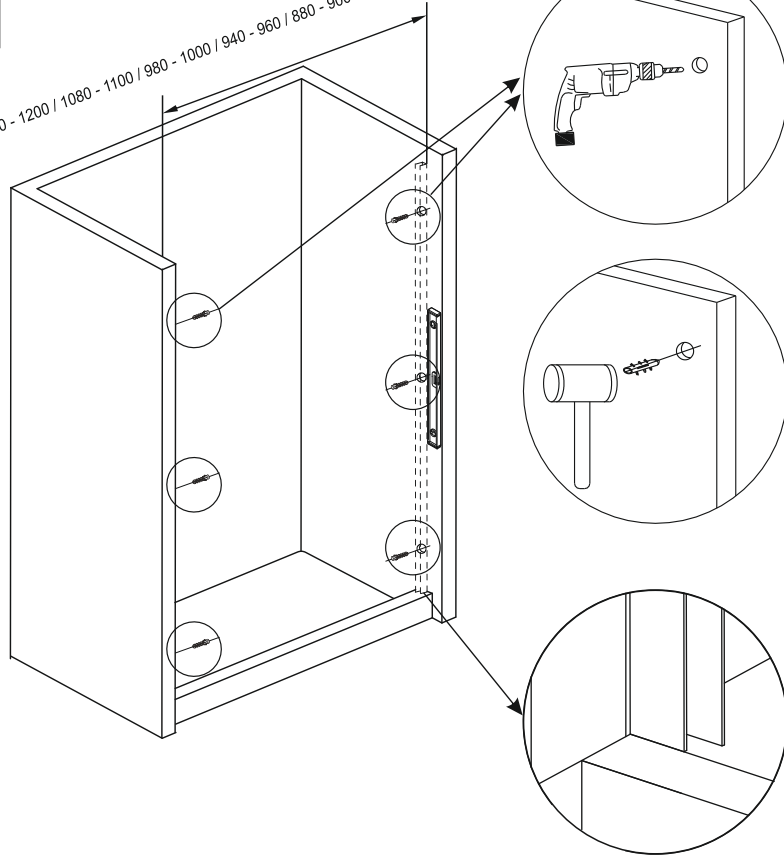
Semmilyen körülmények között sem szabad olyan tisztítószerrel használni, amelyek maró vagy súroló hatású anyagokat tartalmaznak, amelyek károsíthatják a felületet. Javasoljuk, hogy minden üveg részt belülről kezeljen megfelelő vízcsepptaszítóval. Ez nem egy hermetikusan zárt termék. A jelen ajánlás be nem tartásából eredő hibákra a garancia nem terjed ki.

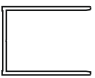



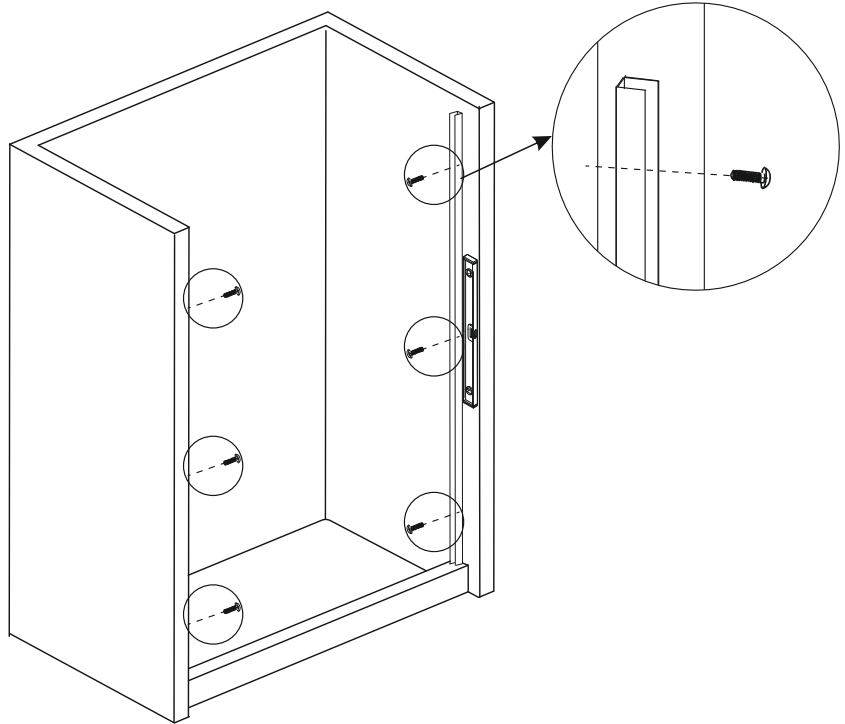
	2		6
	1		6
	1	 Ø4x30	6
	2	 Ø4x19	6
	2		2
	2		2
	6		

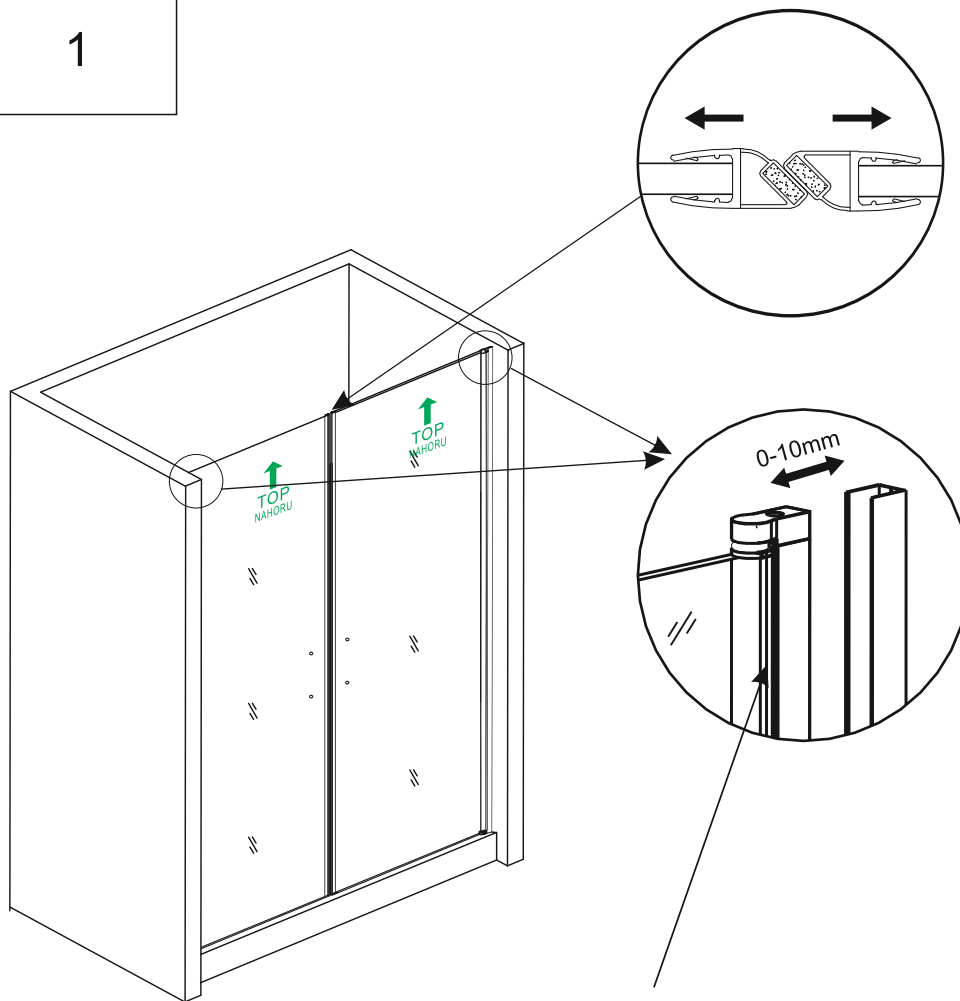
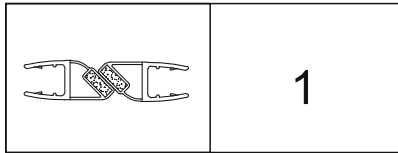
	6
---	---

1180 - 1200 / 1080 - 1100 / 980 - 1000 / 940 - 960 / 880 - 900 / 840 - 860 / 780 - 800



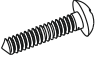


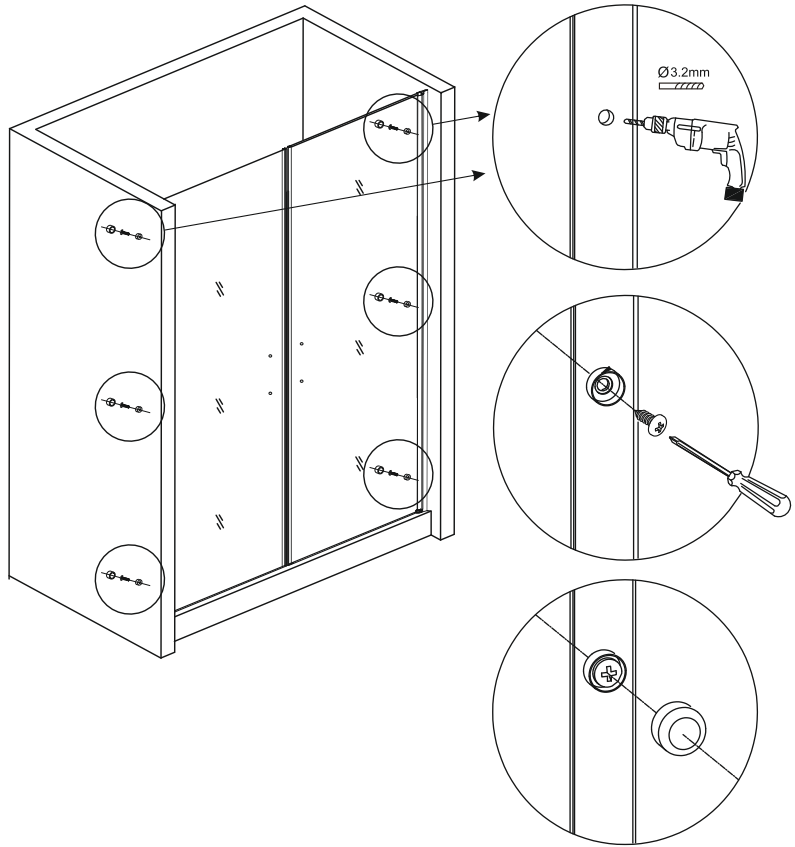
	2
 Ø4x30	6

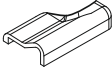



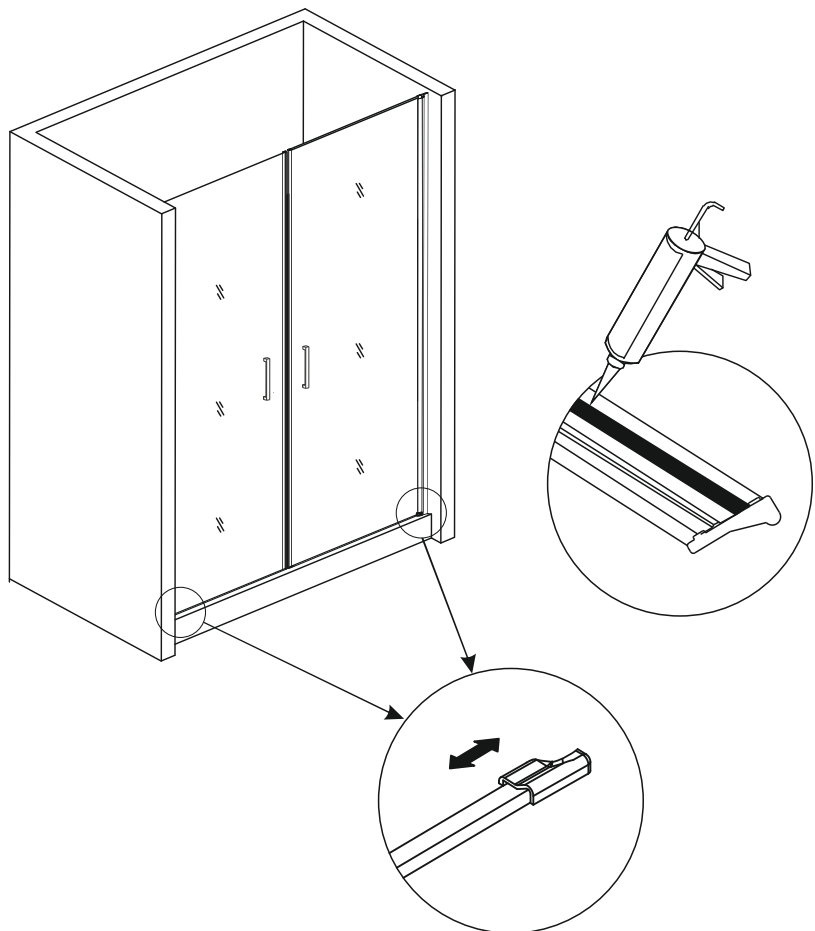





- CZ - Pozor: Je nutné namazat těsnění po celé délce silikonovým mazivem (mazání opakujte periodicky každých 6 měsíců).
- SK - Pozor: Je nutné namažať tesnenie po celej dĺžke silikónovým mazivom (mazanie opakujte periodicky každých 6 mesiacov).
- EN - Attention: It is necessary to lubricate the seal along its entire length with silicone with lubricant (repeat lubrication periodically every 6 months).
- DE - Achtung: Es ist notwendig, die Dichtung über die gesamte Länge mit Silikon­schmiermittel zu einzuschmieren (Schmierung periodisch alle 6 Monate wiederholen).
- FR - Attention: Il est nécessaire de lubrifier le joint sur toute sa longueur à l'aide d'un lubrifiant à base de silicone (renouveler la lubrification tous les 6 mois).
- ES - Atención: Es necesario lubricar las juntas en toda su longitud con lubricante de silicona (repetir esta lubricación periódicamente cada 6 meses).
- NL - Let op: De afdichting moet over de gehele lengte worden gesmeerd met siliconen smeermiddel (herhaal dit elke 6 maanden).
- IT - Attenzione: È necessario lubrificare la guarnizione per tutta la sua lunghezza con del silicone lubrificante (ripetere la lubrificazione periodicamente ogni 6 mesi).
- RO - Atenție: Este necesar să lubrificați garnitura pe toată lungimea sa cu lubrifiant de silicon (repetăți lubrifierea periodic la fiecare 6 luni).
- HU - Figyelem: A tömitést teljes hosszában be kell kenni szilikonos kenőanyaggal (a kenést 6 havonta rendszeresen meg kell ismételni).

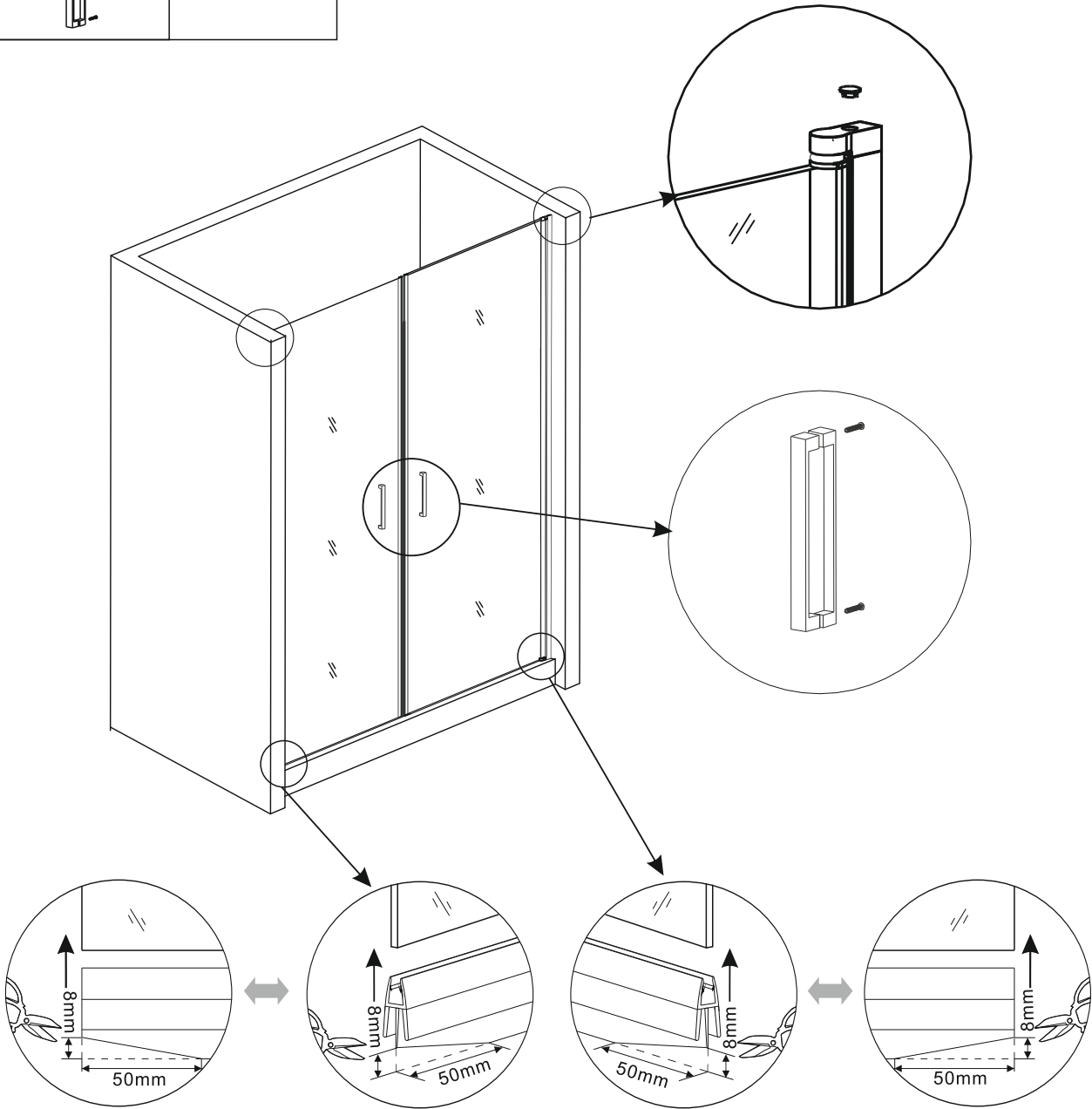
	6
	6
 Ø4x19	6



	2
	1



	2
	2
	2



**CZ - Upravení stírací lišty**

Po kompletaci dveří je potřeba upravit (odřezat) stírací lišty dle výkresu (viz níže). Následně upravte celkovou délku dle šířky skla dveří.

**SK - Upravenie stieracie lišty**

Po kompletácii dverí je potrebné upraviť (odrezať) stieracie lišty podľa výkresov (pozri nižšie). Následne upravte celkovú dĺžku podľa šírky skla dverí.

**EN - Modification of the bottom sealing strip**

After completing the door, it is necessary to adjust (cut) wiper blades according to the drawing (see below). Then adjust the total length according to the width of the door glass.

**DE - Anpassung der Abstreifleiste**

Nach Komplettierung der Tür ist eine Anpassung (Abschneiden) der Abstreifleiste entsprechend der Zeichnung (siehe unten) erforderlich. Anschließend passen Sie die Gesamtlänge entsprechend der Breite des Türglases an.

**FR - Ajustement du joint à lèvres**

Après l'installation des portes, ajustez (coupez) le déflecteur selon le schéma (voir ci-dessous). Ensuite, ajustez la longueur totale en fonction de la largeur du verre de la porte.

**ES - Ajustar los listones de sellado**

Después de montar la puerta, es necesario ajustar (cortar) los listones de sellado según el dibujo (ver abajo la imagen). Luego ajuste la longitud total de acuerdo al ancho del cristal de la puerta.

**NL - Aanpassen van de lekstrip**

Na het completeren van de deur moet de lekstrip worden aangepast (afgesneden) volgens de tekening (zie hieronder). Pas vervolgens de totale lengte aan afhankelijk van de breedte van het glas van de deur.

**IT - Regolazione delle leve di scorrimento**

Dopo il montaggio della porta, è necessario regolare (tagliare) la leva di scorrimento secondo lo schema (vedi sotto). Regolare quindi la lunghezza complessiva in base alla larghezza del vetro della porta.

**RO - Reglarea barei de ștergere**

După asamblarea ușii, este necesară ajustarea (tăierea) barei ștergătoarelor în conformitate cu desenul (a se vedea mai jos). Apoi reglați lungimea totală în funcție de lățimea sticlei ușii.

**HU - A vezetősin beállítás**

Az ajtó összeszerelése után be kell állítani (levágni) a vezetősíneket a rajznak megfelelően (lásd alul). Ezután állítsa be a teljes hosszúságot az ajtóüveg zélességének megfelelően.

**CZ - Doporučení**

Výška stírací lišty je 25 mm, v případě montáže pro bezbariérový přístup (bez spodní hliníkové lišty) zachovejte tuto výšku. Při montáži se spodní hliníkovou lištou doporučujeme zařeznout stírací lištu po celé délce na výšku 22 mm, viz obrázek.

**SK - Odporúčania**

Výška stieracie lišty je 25 mm, v prípade montáže pre bezbariérový prístup (bez spodnej hliníkovej lišty) zachovajte túto výšku. Pri montáži so spodnou hliníkovou lištou odporúčame zarezať stieraciu lištu p celej dĺžke na výšku 22 mm, viď obrázok.

**EN - Recommendation**

The height of the wiper blade is 25 mm, in the case of assembly for barrier-free access (without lower aluminum rail) maintain this height. When mounting with the bottom aluminum rail, we recommend cutting the wiper strip along its entire length to a height of 22 mm, see picture.

**DE - Empfehlung**

Die Höhe der Abstreifleiste beträgt 25 mm, im Falle der Montage für einen barrierefreien Zugang (ohne untere Aluminiumschiene) halten Sie diese Höhe ein. Bei der Montage mit der unteren Aluminiumschiene empfehlen wir, die Abstreifleiste über die gesamte Länge auf eine Höhe von 22 mm abzuschneiden, siehe Bild.

**FR - Recommandation**

La hauteur du joint à lèvres est de 25 mm. Si la douche est posée de manière à être adaptée aux personnes à mobilité réduite (sans seuil en aluminium), conserver cette hauteur. En cas de pose avec un seuil en aluminium, il est recommandé de découper le joint à lèvres sur toute sa longueur à une hauteur de 22 mm, voir illustration.

**ES - Recomendaciones**

La altura del listón de sellado es de 25 mm, en caso de la instalación para un acceso sin barreras (sin listón inferior de aluminio), mantenga esta altura. En caso de montaje con el listón inferior de aluminio, recomendamos cortar el listón de sellado a una altura de 22 mm en toda su longitud, véase en la imagen.

**NL - Aanbeveling**

De hoogte van de lekstrip is 25 mm. Behoud deze hoogte bij montage voor barrièrevrije toegang (zonder onderste aluminium strip). Bij montage met onderste aluminium strip is het aanbevolen om de lekstrip over de hele lengte af te snijden tot een hoogte van 22 mm, zie afbeelding.

**IT - Raccomandazioni**

L'altezza della leva di scorrimento è di 25 mm, nel caso del raccordo per accesso senza barriere architettoniche (senza guida inferiore in alluminio), mantenere questa altezza. In caso di installazione con la guida inferiore in alluminio, si consiglia di tagliare la guida della leva di scorrimento per l'intera lunghezza fino a un'altezza di 22 mm, vedi immagine.

**RO - Recomandări**

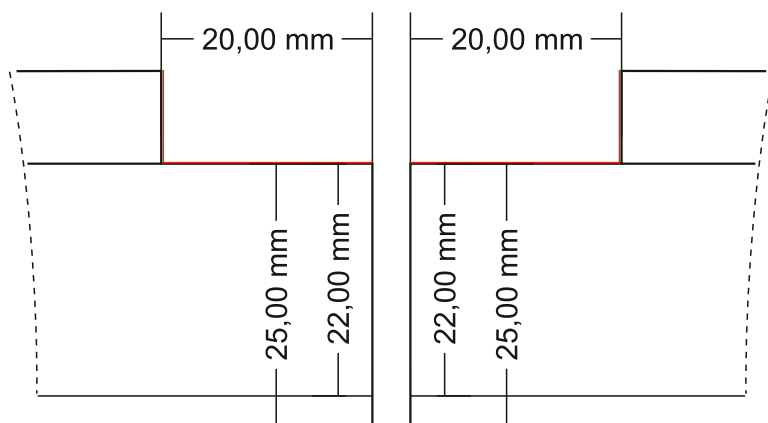
Înălțimea barei ștergătoarelor este de 25 mm, în cazul montării pentru accesul scaunelor cu rotile (fără bara inferioară din aluminiu), păstrați această înălțime. În cazul montării cu șină inferioară din aluminiu, vă recomandăm să tăiați bara de ștergere la o înălțime de 22 mm pe toată lungimea sa, a se vedea ilustrația.

**HU - Ajánlások**

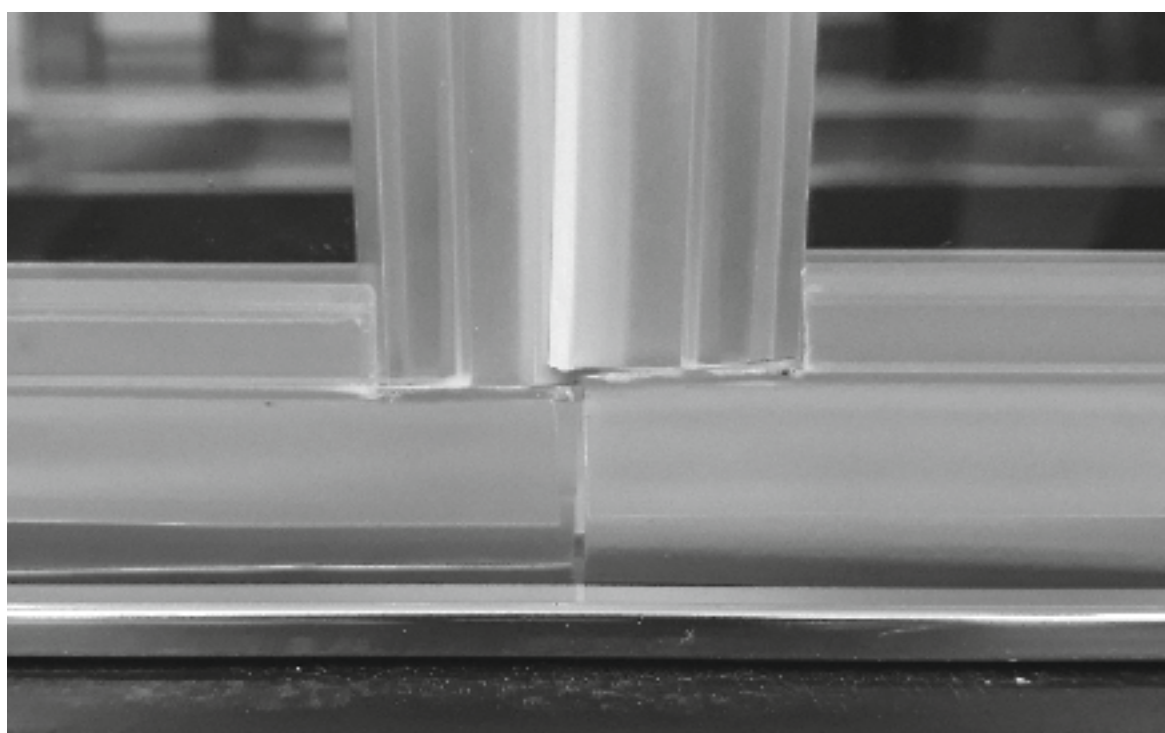
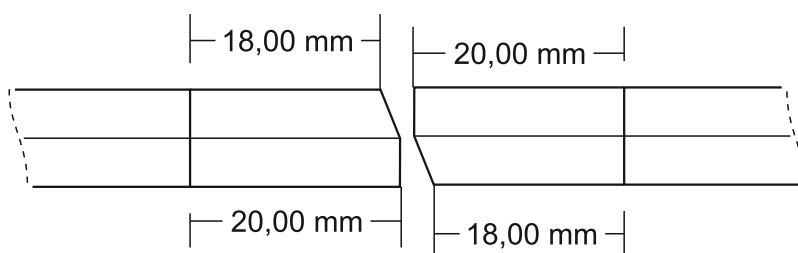
A vezetősin magassága 25 mm – kerekesszékkal történő megközelítés esetén (alsó alumínium sín nélkül) tartsa meg ezt a magasságot. Alsó alumínium sínnel történő felszerelés esetén javasoljuk, hogy a vezetősint teljes hosszában 22 mm magasra vágja le, lásd az ábrát.

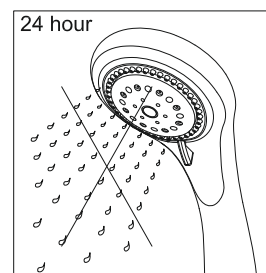
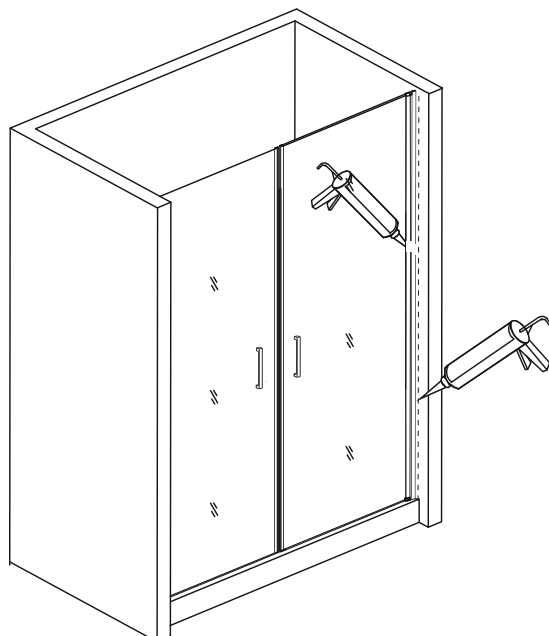


Přední pohled / Predný pohľad / Front view / Vorderansicht / Vue de face /  
Vista de frente / Vooraanzicht / Vista frontale / Vedere din față / Előnézet



Horný pohled / Horný pohľad / Upper view / Draufsicht / Vue de dessus /  
Vista desde arriba / Bovenanzicht / Vista dall'alto / Vedere de sus / Felső nézet





**CZ** - Při zavírání dveří, doporučujeme dveře pootvřít dovnitř tak, aby spodní stírací lišta vždy přeskočila spodní hliníkovou lištu po celé délce. V případě zjištění propustnosti spojů, doporučujeme utěsnit tyto spoje bez těsnění sanitárním transparentním silikonem z vnější i vnitřní strany. Nejedná se o hermeticky uzavřený výrobek.

**SK** - Pri zatváraní dverí, odporúčame dvere pootvoriť dovnútra tak, aby spodná stieracia lišta vždy preskočila spodnú hliníkovú lištu po celej dĺžke. V prípade zistenia priepustnosti spojov, odporúčame utesniť tieto spoje bez tesnení sanitárnym transparentným silikónom z vonkajšej i vnútornej strany. Nejedná sa o hermeticky uzavretý výrobok.

**EN** - When closing the door, we recommend opening the door a little inwards so that the lower wiper bar always jumps over the lower aluminum bar along its entire length. In case of detection of joint leakage, we recommend sealing these joints without sealing with sanitary transparent silicone from the outside and inside. This is not a hermetically sealed product.

**DE** - Beim Schließen der Tür empfehlen wir, die Tür etwas nach innen zu öffnen, damit die untere Abstreifleiste immer auf ganzer Länge über die untere Aluminiumschiene springt. Bei der Feststellung der Durchlässigkeit von Verbindungen empfehlen wir, diese Verbindungen ohne Dichtungen von außen und innen mit transparentem Sanitärsilikon abzudichten. Dies ist kein hermetisch versiegeltes Produkt.

**FR** - Lors de la fermeture des portes, il est recommandé de toujours les ouvrir légèrement vers l'intérieur afin que le joint à lèvres passe au-dessus du seuil en aluminium sur toute sa longueur. En cas d'inétanchéité aux niveaux des jonctions, il est recommandé de les jointer du côté extérieur et intérieur avec du silicone sanitaire transparent. Ce produit n'est pas hermétique une fois fermé.

**ES** - Al cerrar las puertas, se recomienda abrirlas ligeramente hacia dentro de modo que el listón inferior de sellado se solape siempre con el listón inferior de aluminio en toda su longitud. En el caso de detectar fugas en las uniones, recomendamos sellar estas uniones sin juntas con silicona transparente sanitaria por el exterior y el interior. No se trata de un producto herméticamente cerrado.

**NL** - Bij het sluiten van de deur is het aanbevolen om de deur enigszins naar binnen te openen zodat de lekstrip altijd over de hele lengte over de onderste aluminium strip heen springt. Als de verbindingen niet waterdicht blijken, is het aanbevolen om deze verbindingen zonder afdichting van binnen en buiten af te kitten met transparante siliconenkit voor sanitair. Dit is geen hermetisch afgesloten product.

**IT** - Quando si chiude la porta, si raccomanda di aprirla verso l'interno in modo che la leva di scorrimento inferiore si sovrapponga sempre alla guida di alluminio inferiore per tutta la sua lunghezza. Se si nota che le giunture perdono, si consiglia di fissare queste giunzioni senza ricorrere a silicone sanitario trasparente all'esterno e all'interno. Non si tratta di un prodotto chiuso ermeticamente.

**RO** - La închiderea ușii, recomandăm să deschideți ușa spre interior, astfel încât bara inferioară de ștergere să se suprapună întotdeauna peste bara inferioară de aluminiu pe toată lungimea sa. În cazul detectării permeabilității îmbinărilor, se recomandă etanșarea acestor îmbinări fără etanșare cu silicon sanitar transparent la exterior și la interior. Acesta nu este un produs închis ermetic.

**HU** - Az ajtó zárásakor ajánlott az ajtót befelé nyitni úgy, hogy az alsó vezetőszínt mindig teljes hosszában átfedje az alsó alumínium sín. Az összeillesztésnél történő szivárgás észlelése esetén a következőket javasoljuk a tömítés nélküli részeket tömítse le kívül és belül, átlátszó szaniter szilikonnal. Ez nem egy hermetikusan zárt termék.