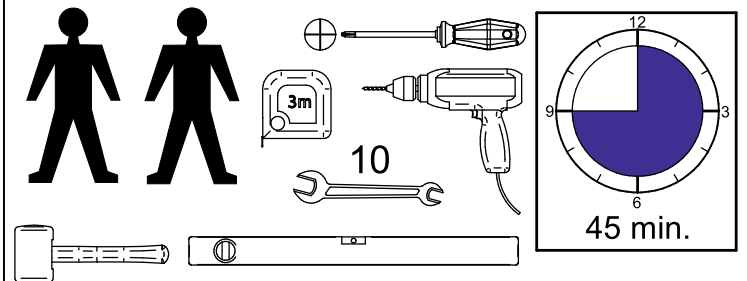
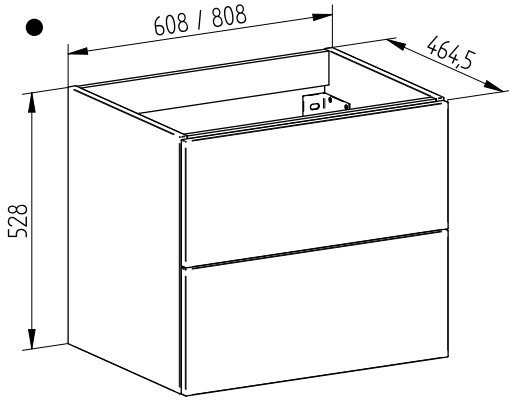


AIRA

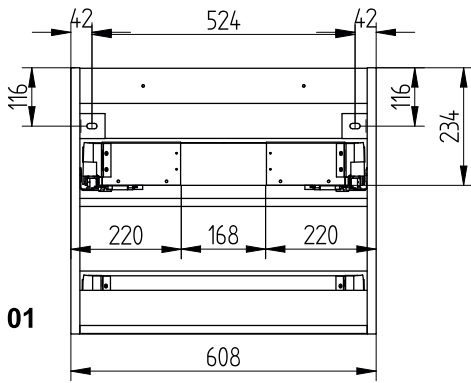
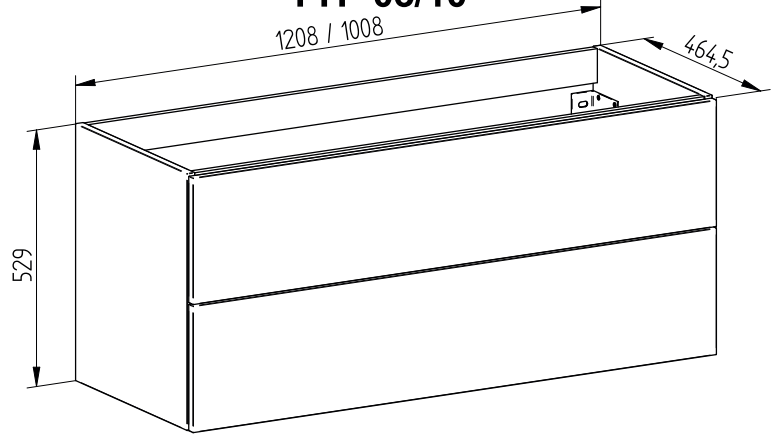


1.

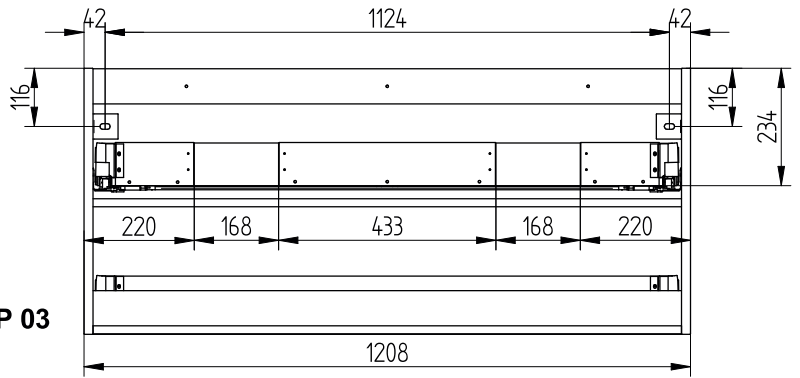
TYP 01/02



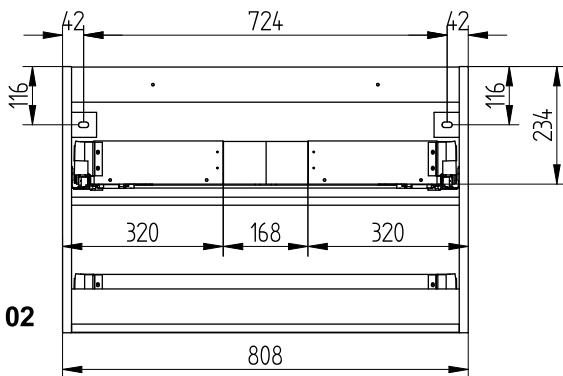
TYP 03/10



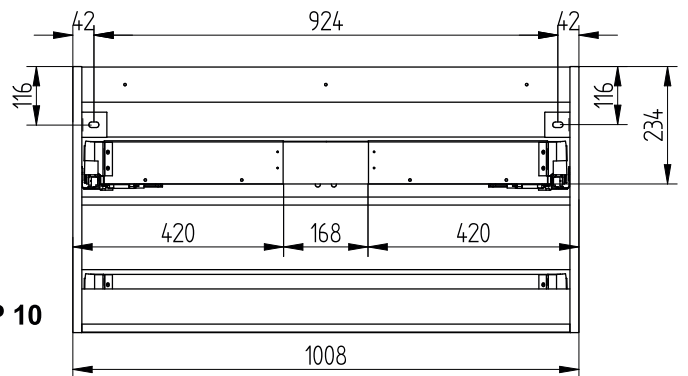
TYP 01



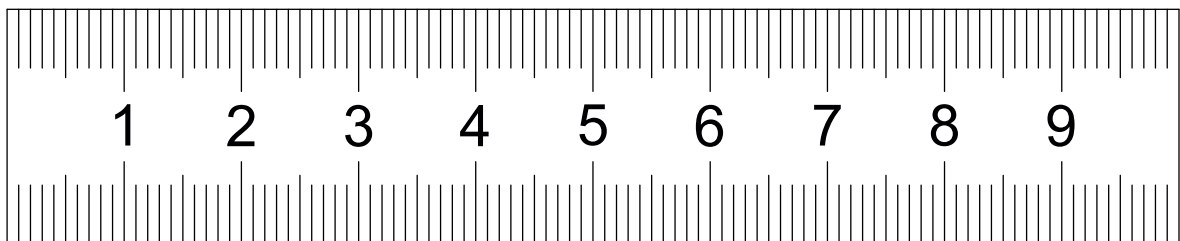
TYP 03



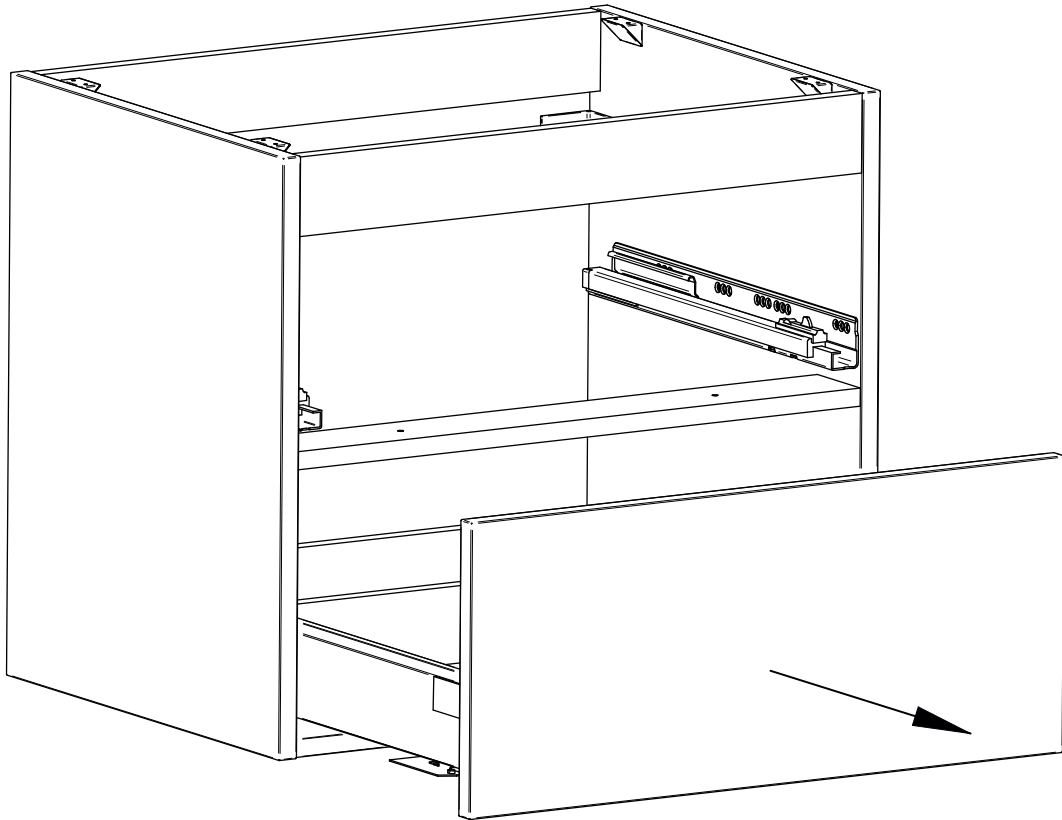
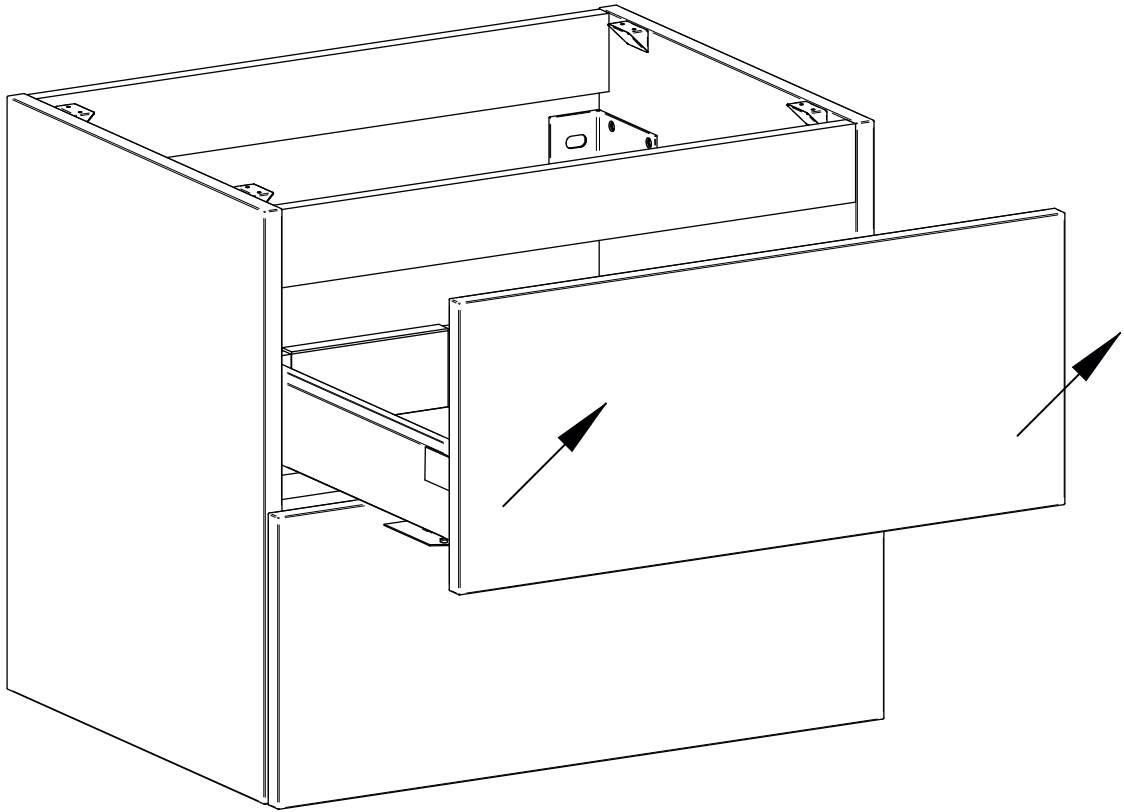
TYP 02



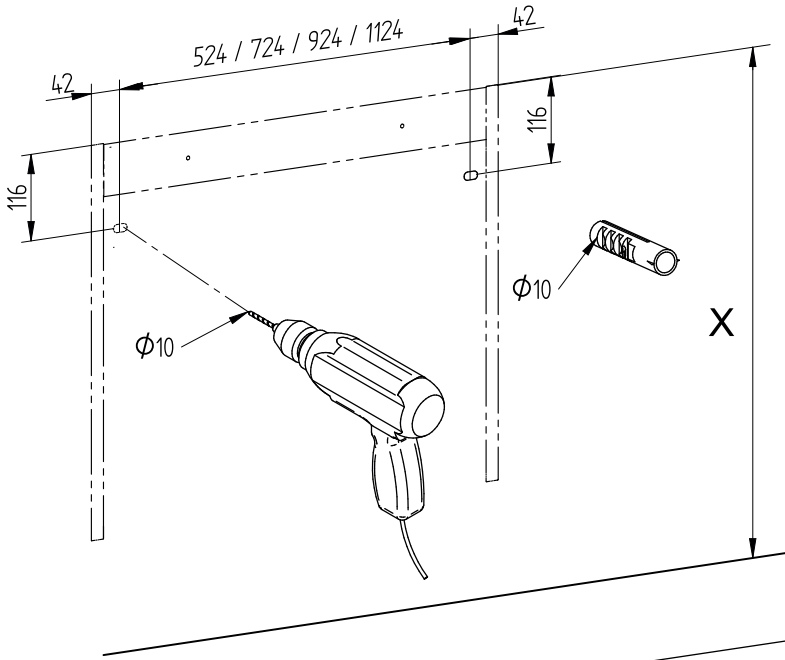
TYP 10

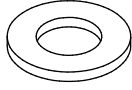
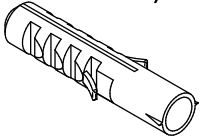
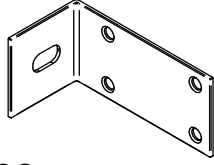
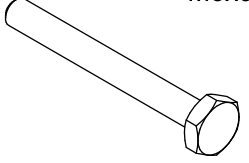



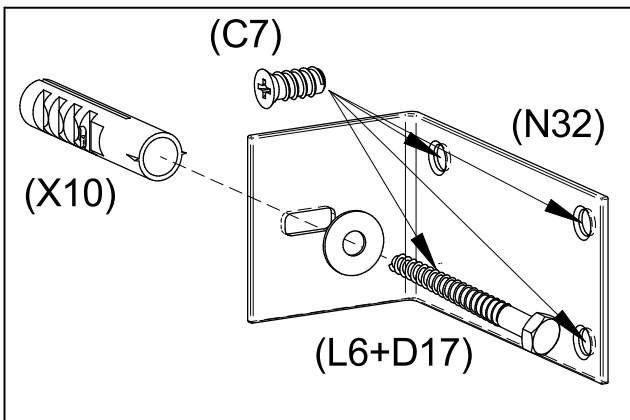
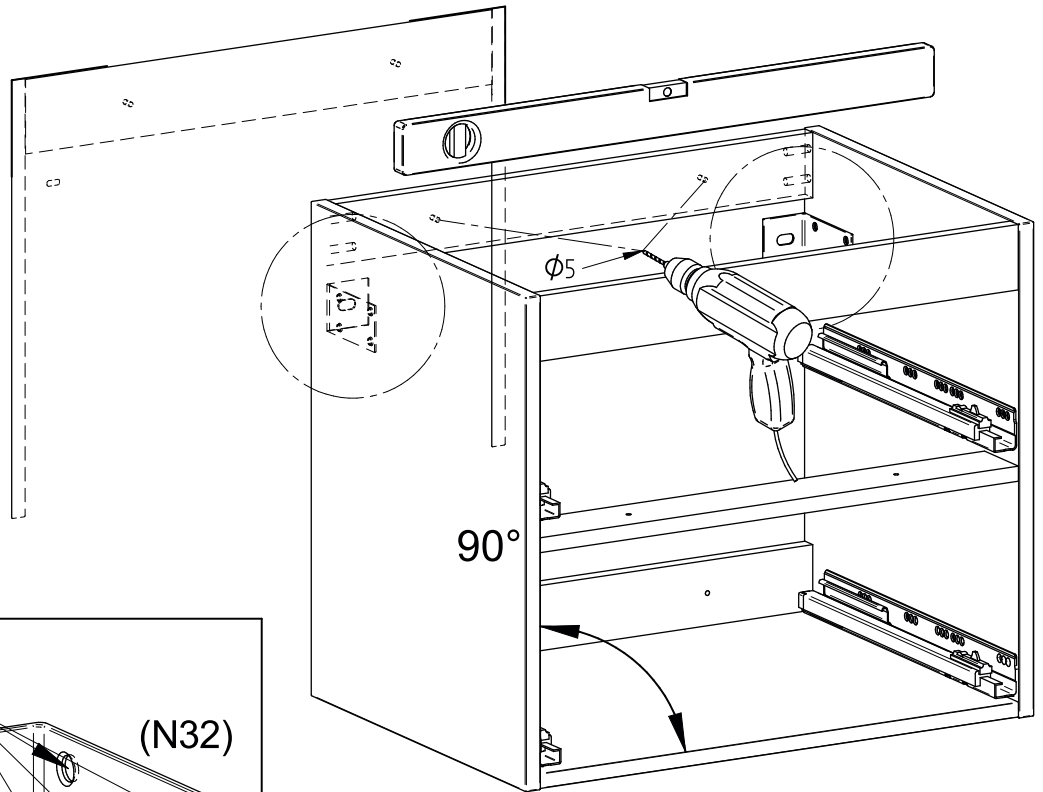
2.



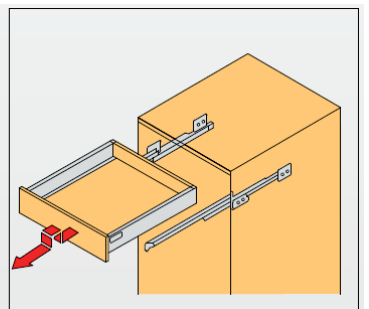
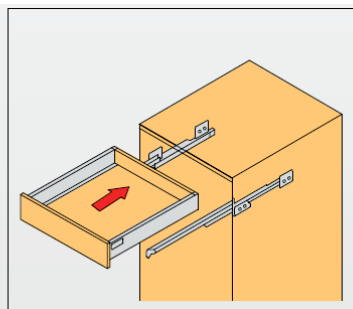
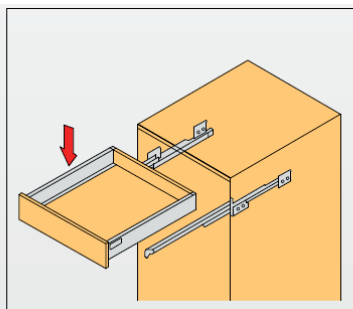
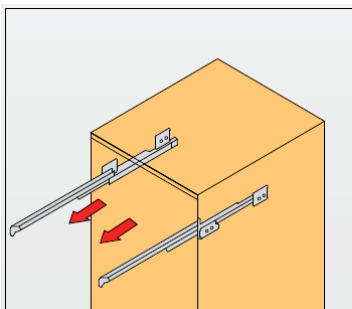
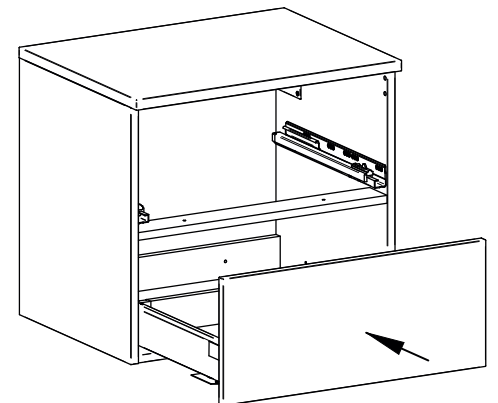
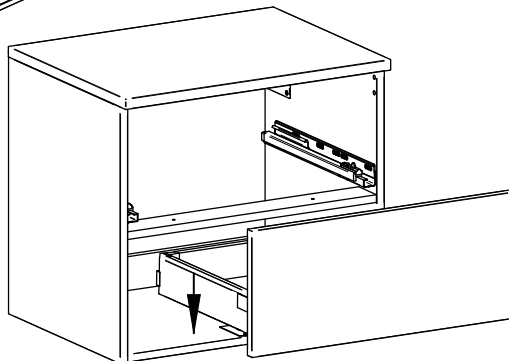
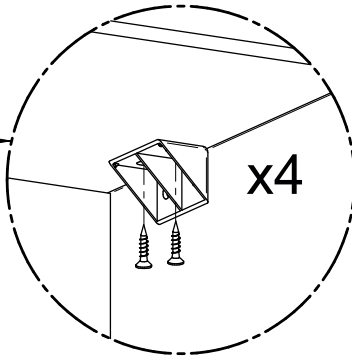
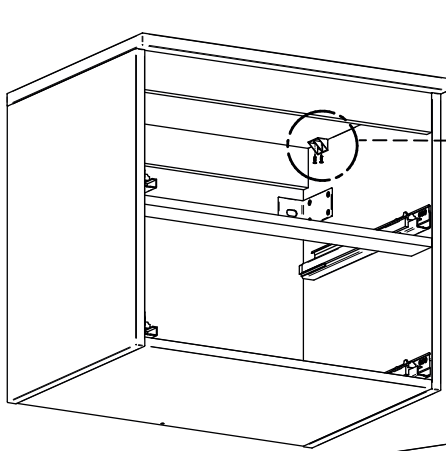
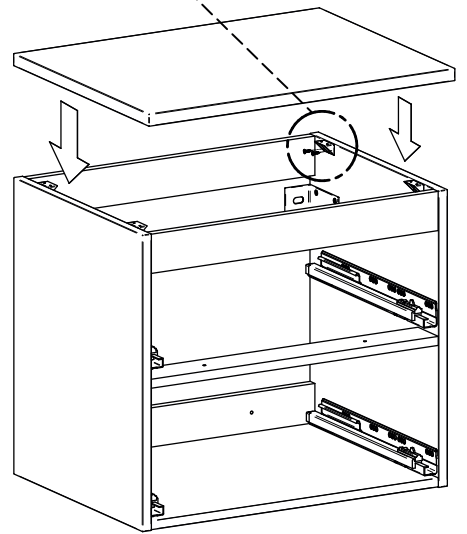
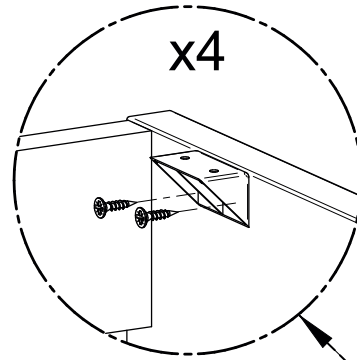
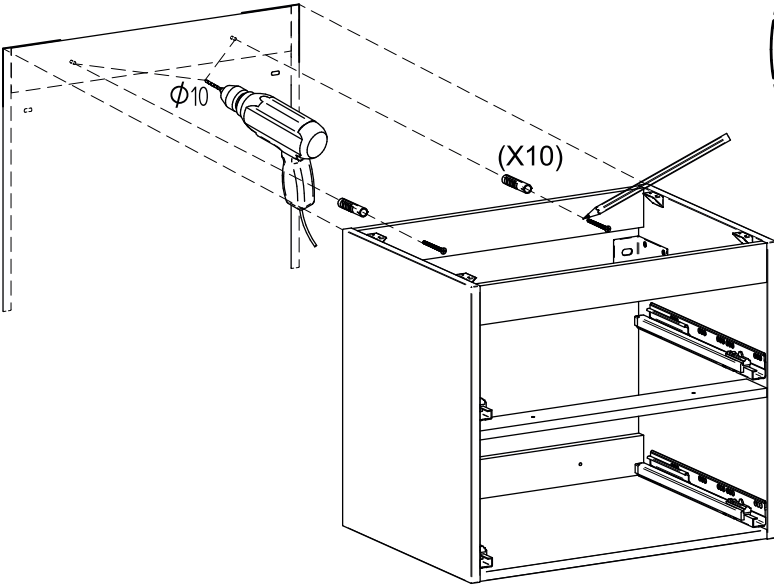
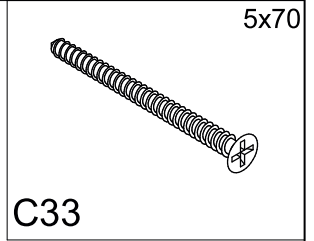
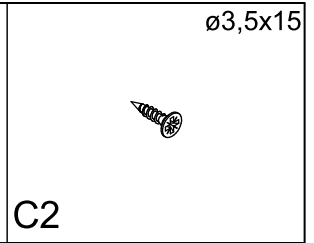
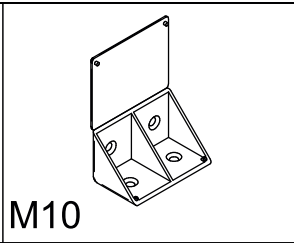
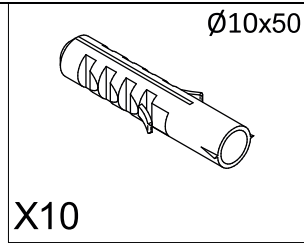
3.



| | |
|---|---|
| <p>$\phi 16-8,5$</p>  <p>L3</p> | <p>$\phi 10 \times 50$</p>  <p>X10</p> |
|  <p>N32</p> | <p>M6x60</p>  <p>D17</p> |
| | <p>$\phi 6,3 \times 13$</p>  <p>C45</p> |

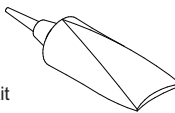



4.A



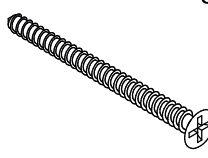
4.B

Silikon
Silikón
Silicone
Silikon
Silicone
Silicon
Siliconenkit
Silicone
Silicon
Szilikon



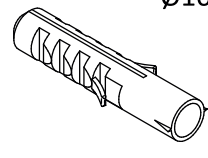
X12 

5x70

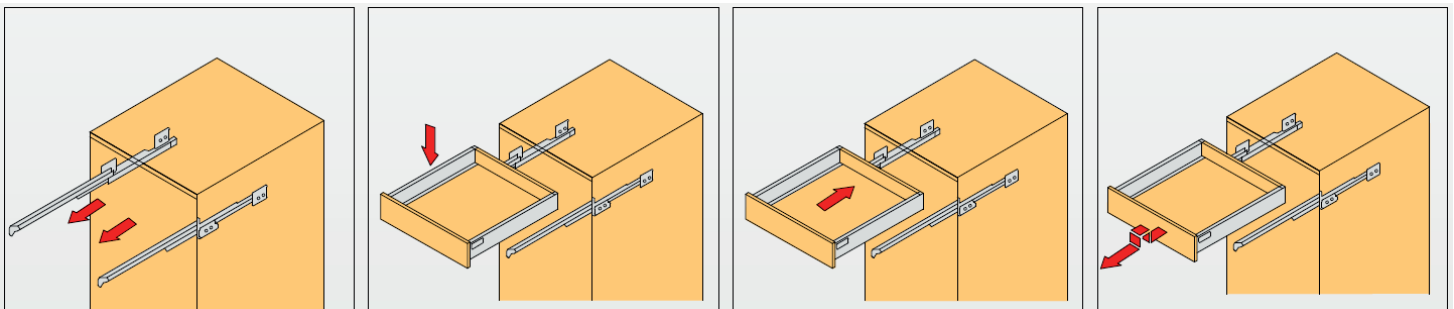
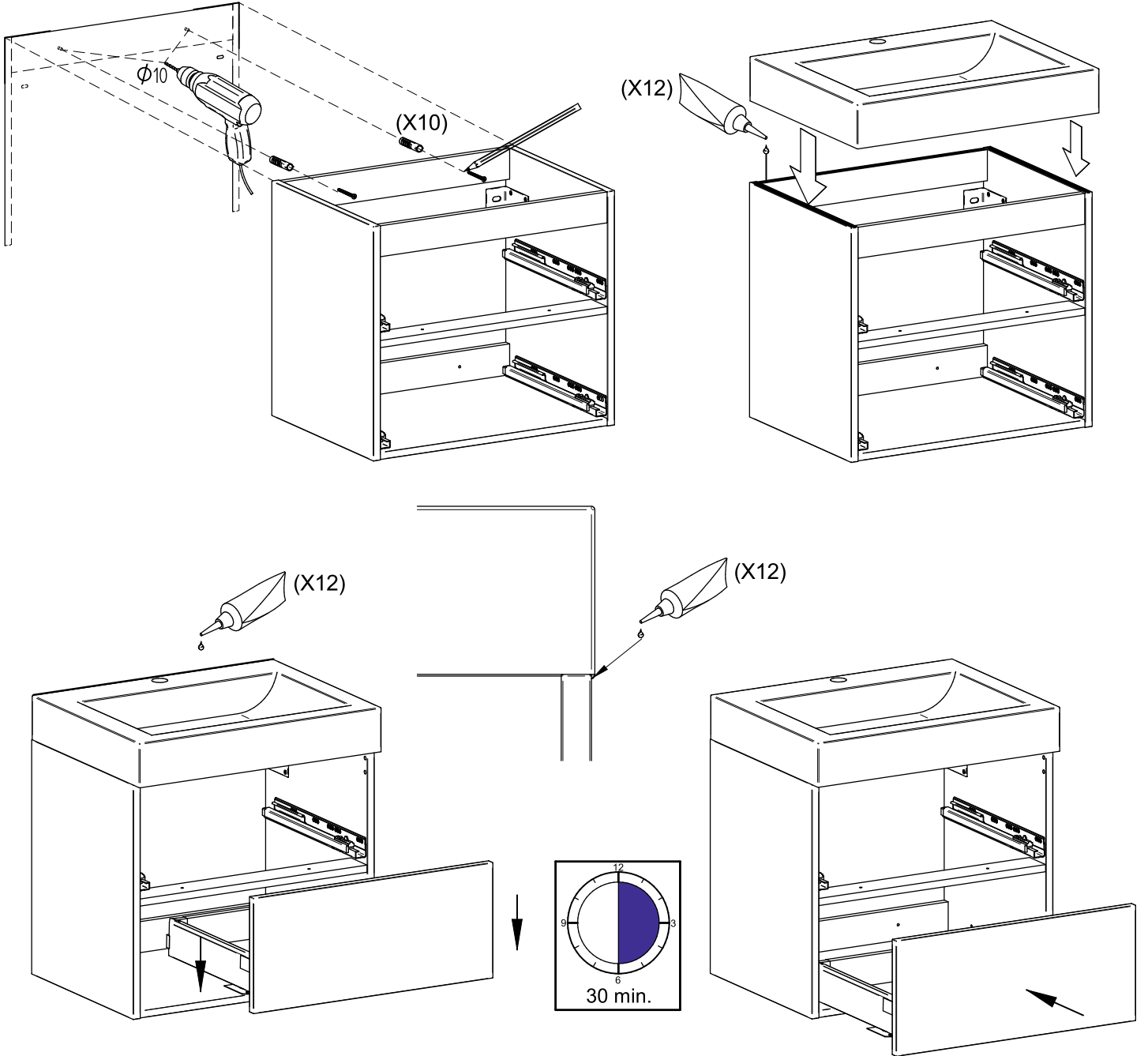


C33

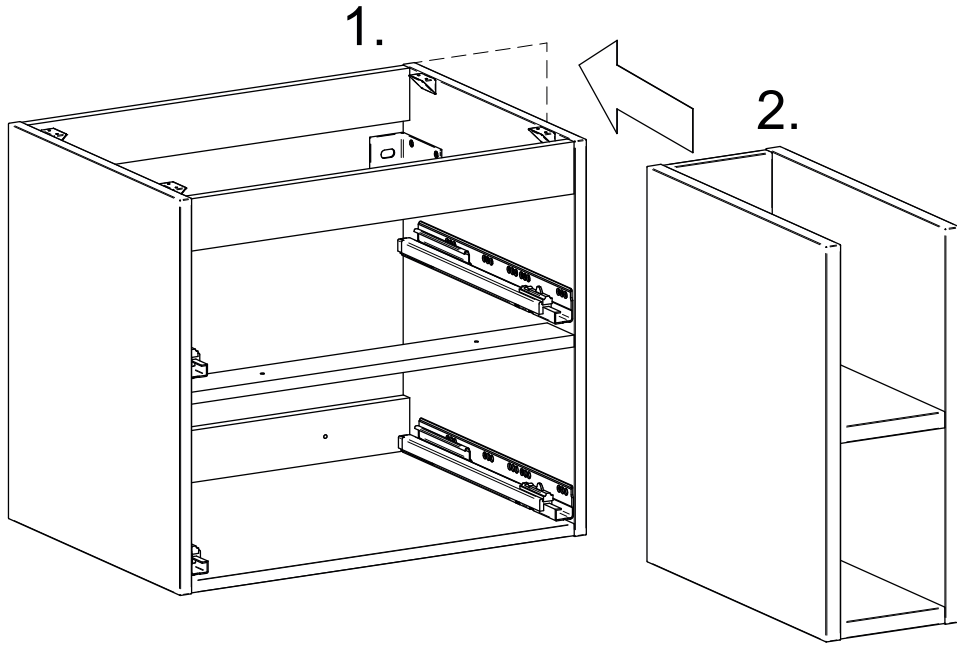
Ø10x50



X10



5.

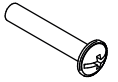


M4x20

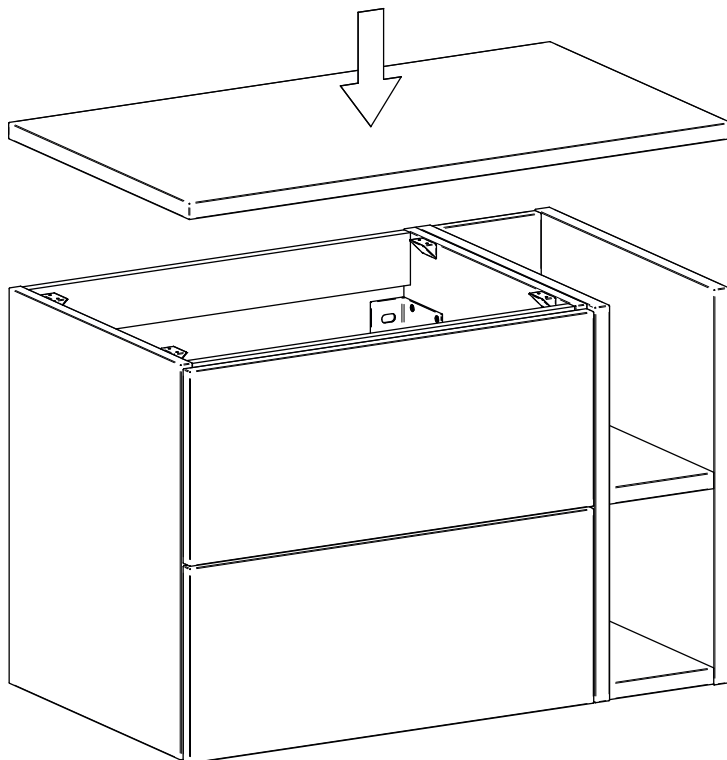
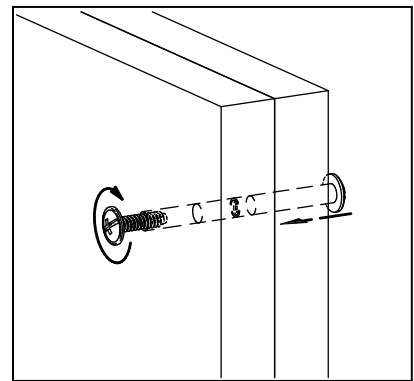
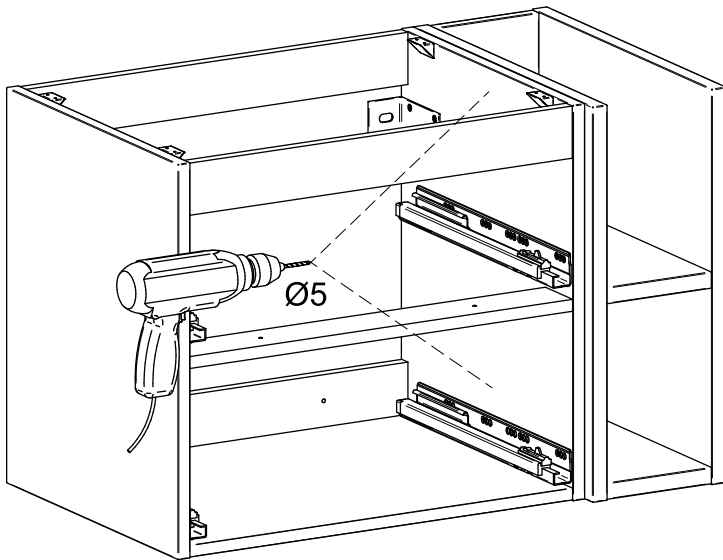


D1

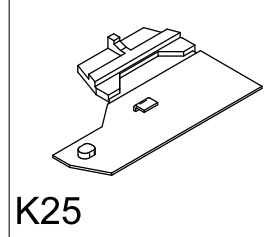
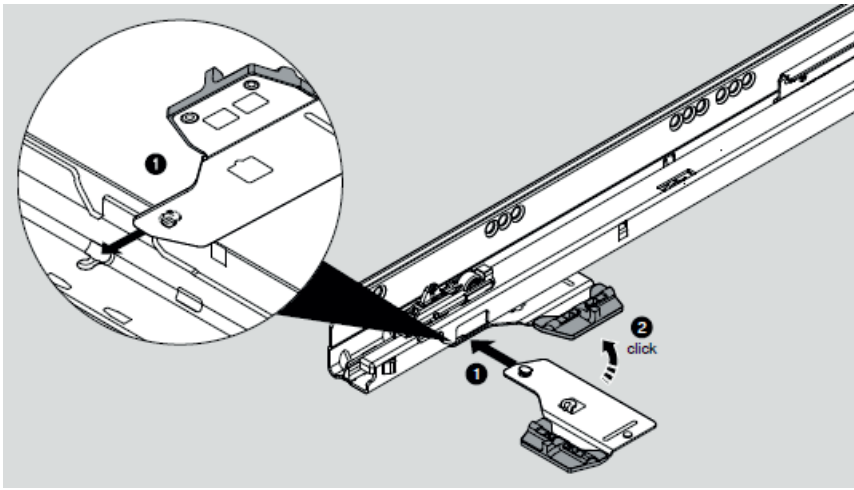
M4x30



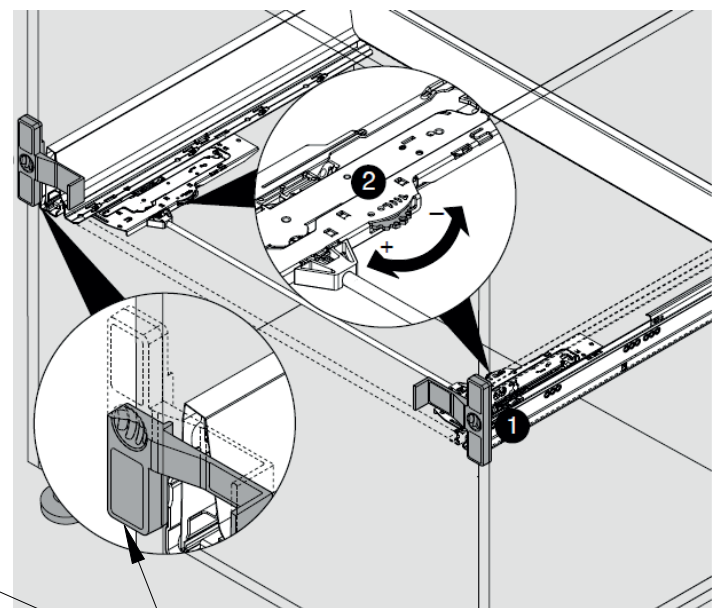
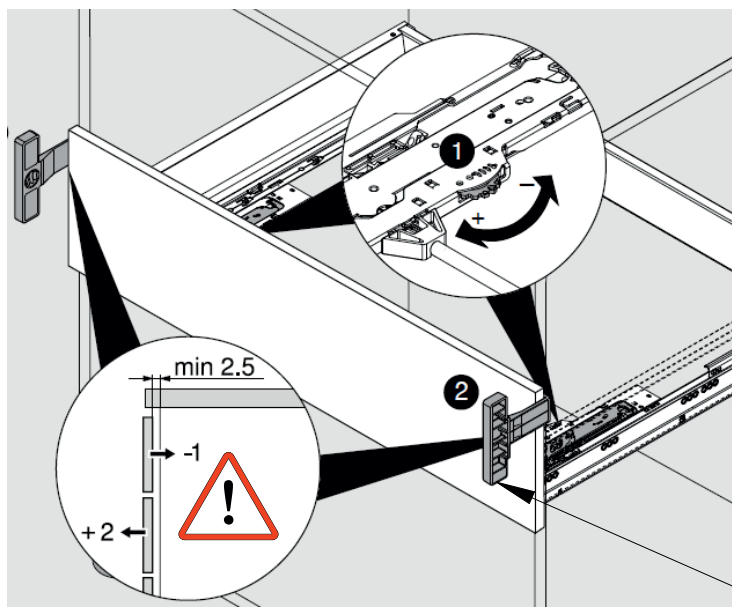
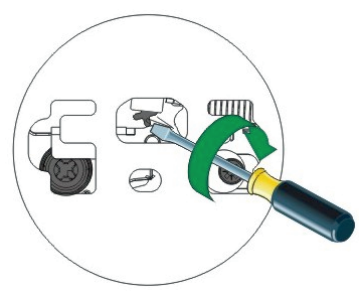
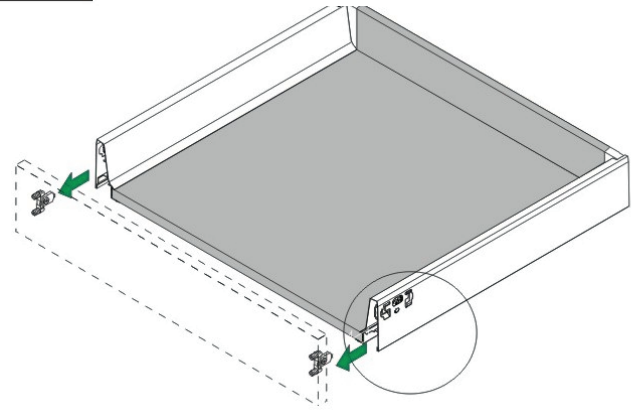
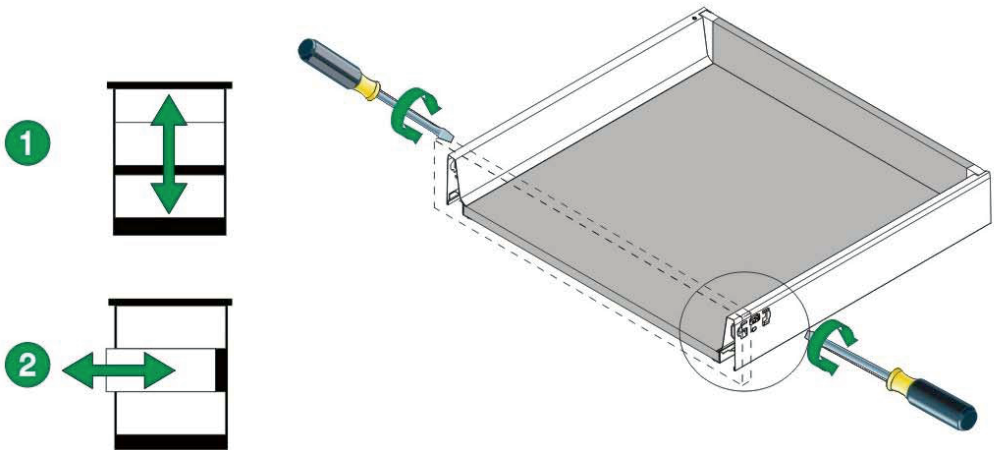
D9



6.



K25



7.

