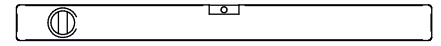
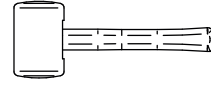
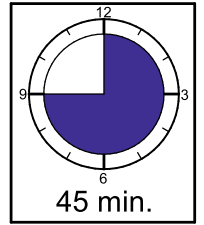
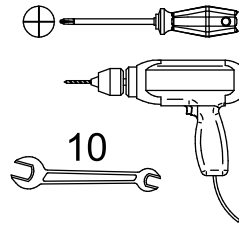
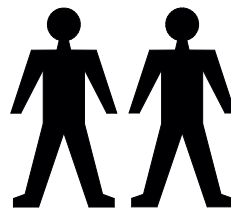
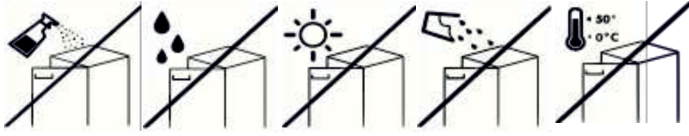
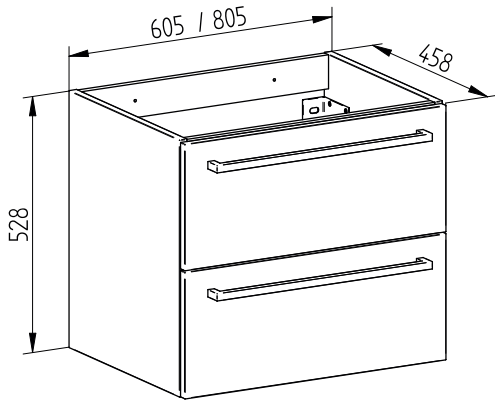


BINO

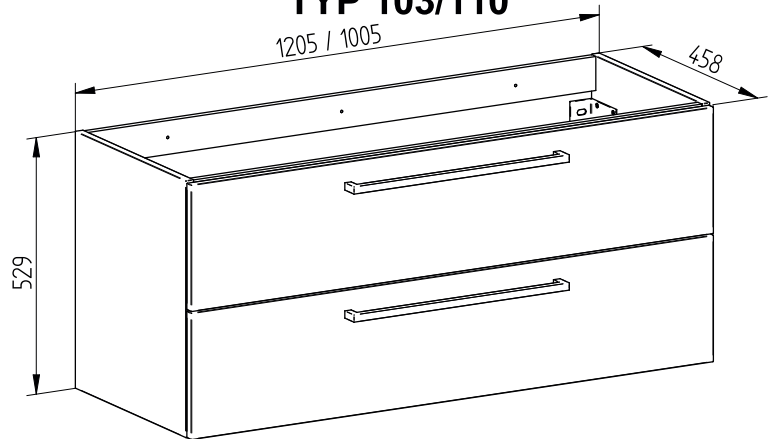


1.

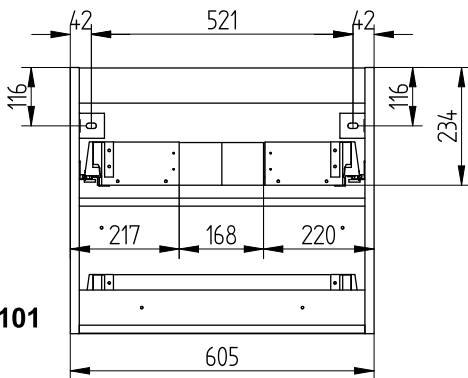
TYP 101/102



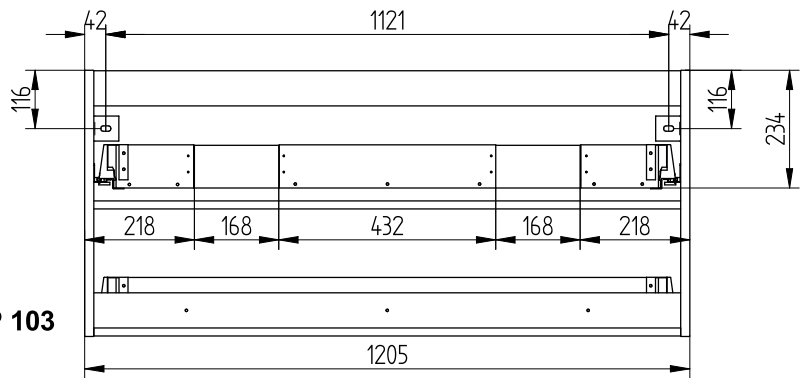
TYP 103/110



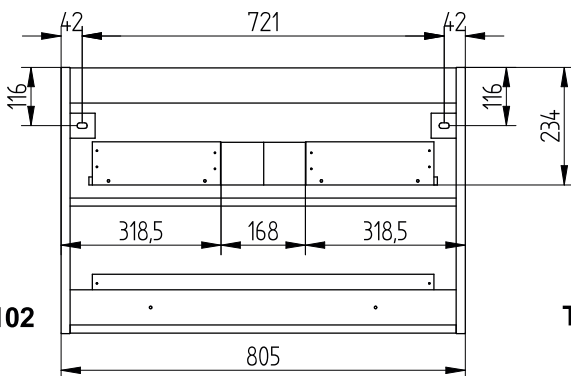
TYP 101



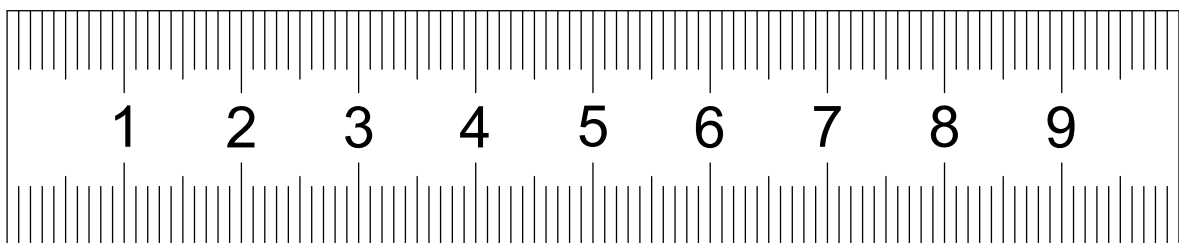
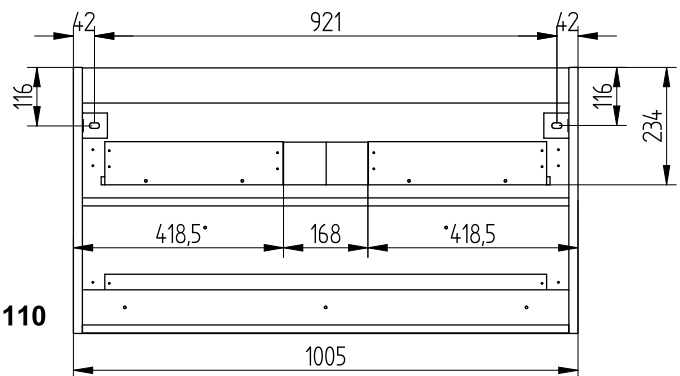
TYP 103



TYP 102

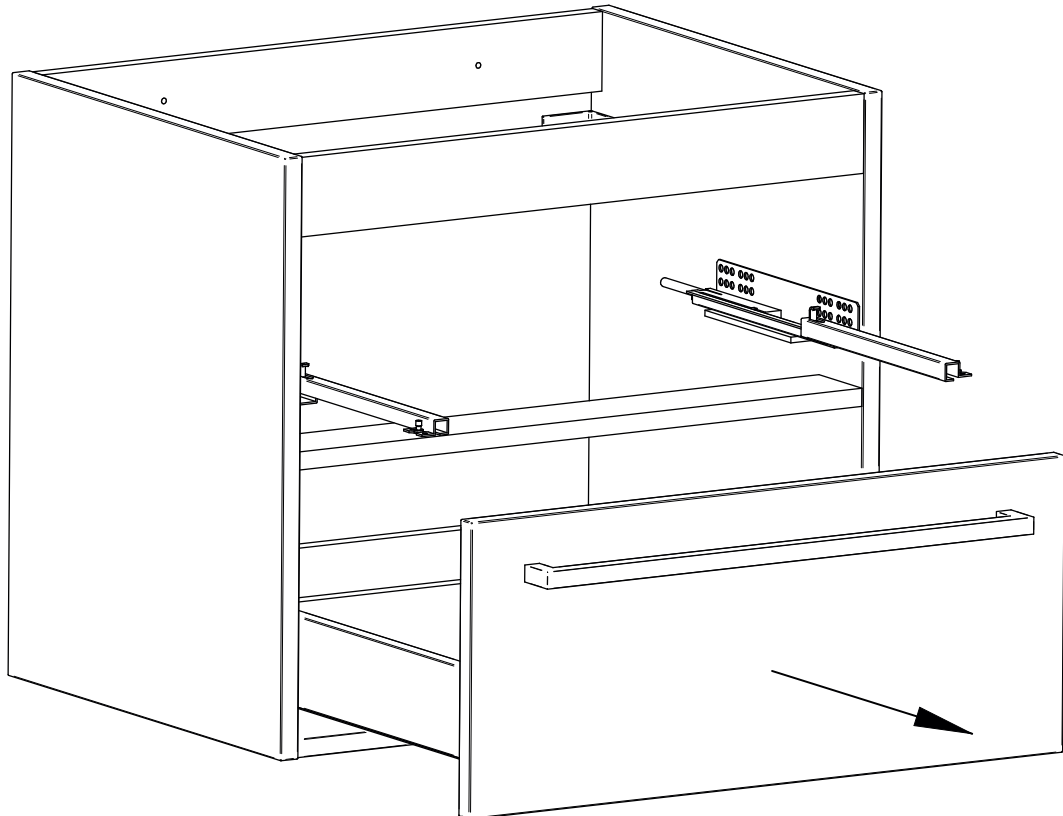
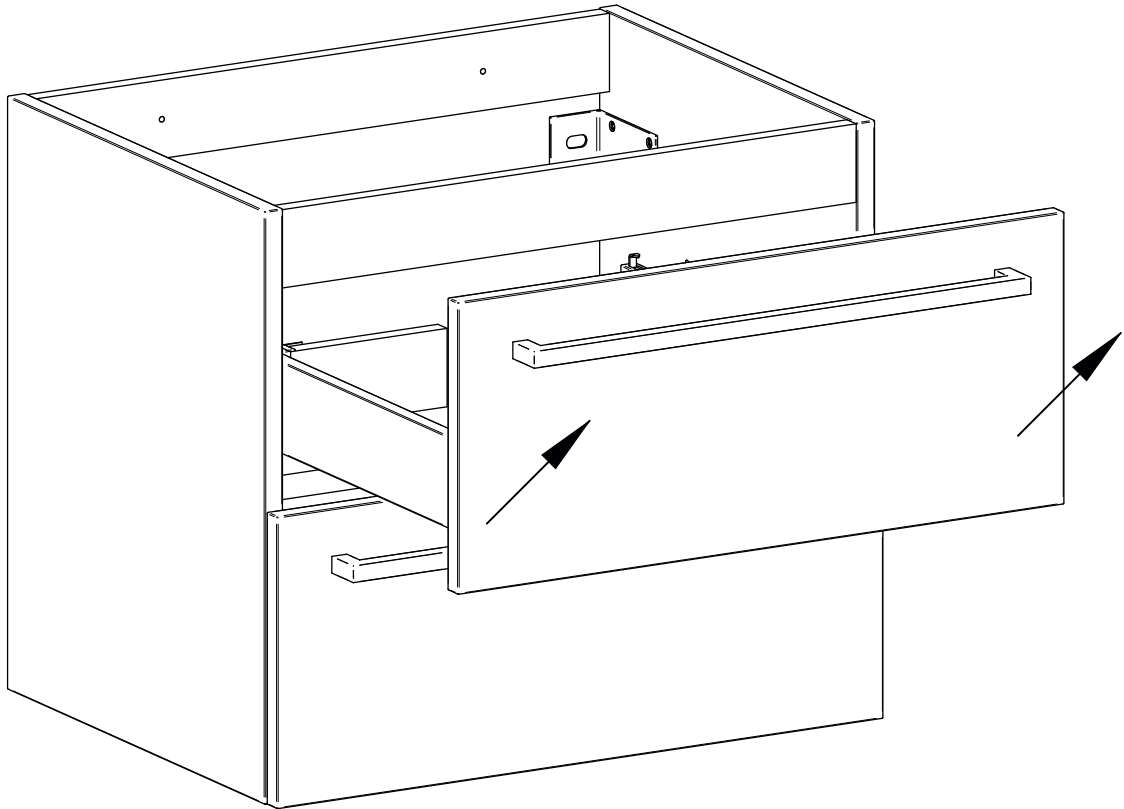


TYP 110

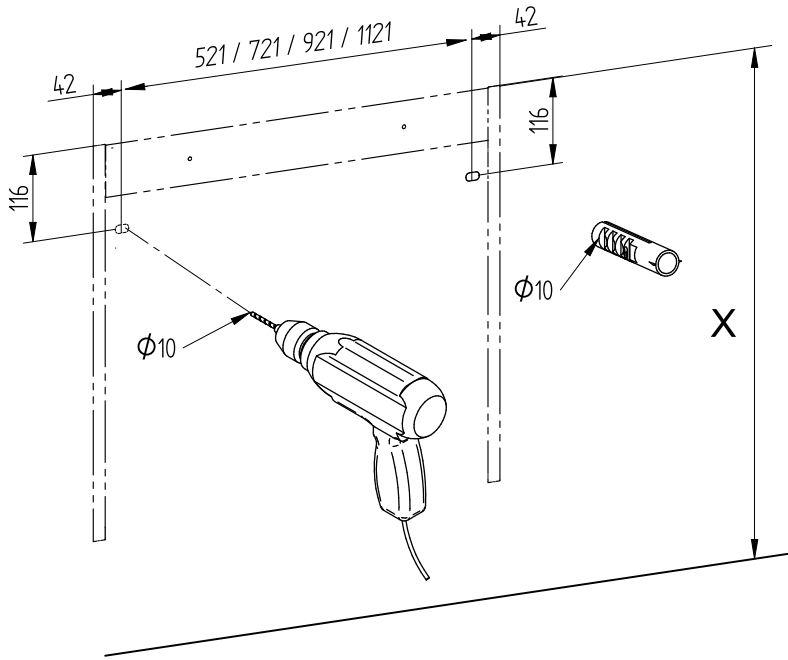


2.

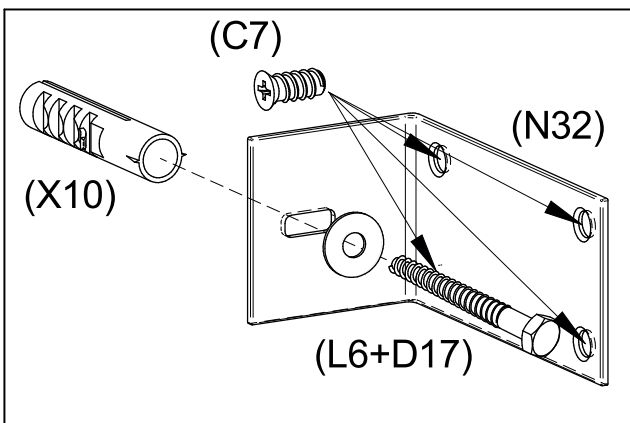
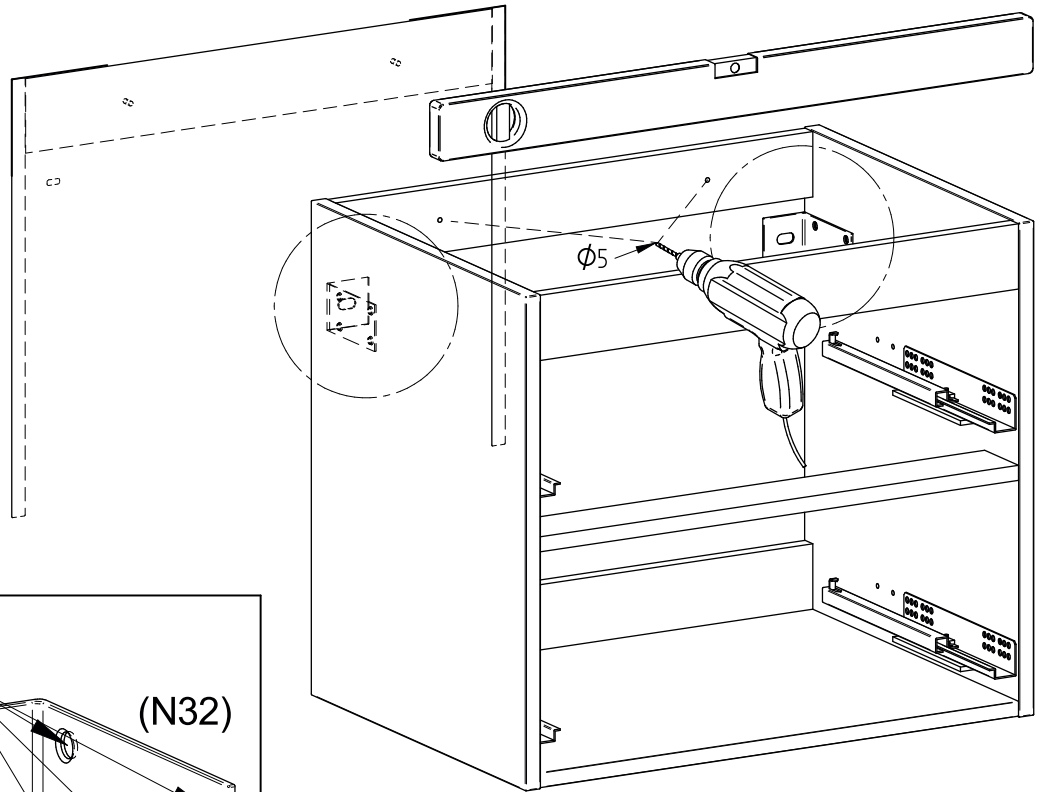
TYP 101/102/103/110



3.

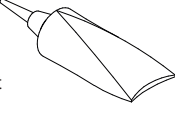


<p>N32</p>	<p>M6x60</p>
<p>$\phi 6,3 \times 11$</p> <p>C7</p>	<p>D17</p> <p>$\phi 20-8,5$</p> <p>L6</p>
<p>X10</p> <p>$\phi 10 \times 50$</p>	




4.

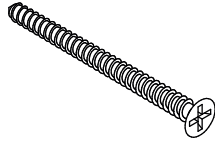
Silikon
Silikón
Silicone
Silicon
Silicon
Silicon
Silicon
Silicon
Silicon
Silicon
Silicon
Silicon
Silikon



X12

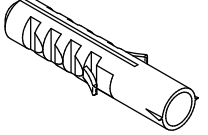


5x70

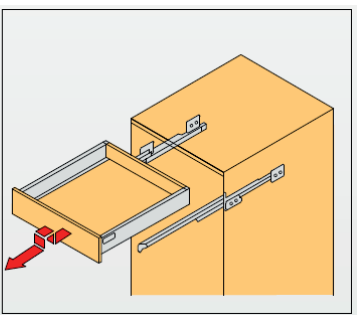
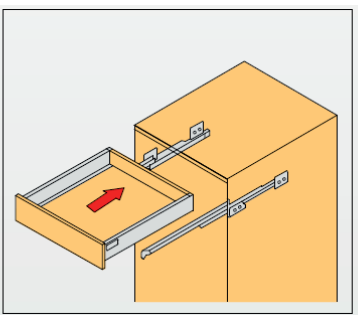
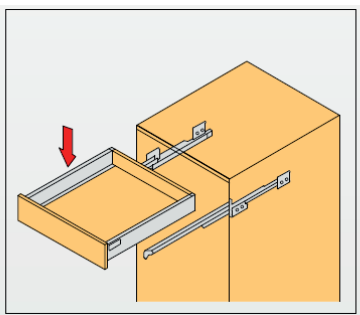
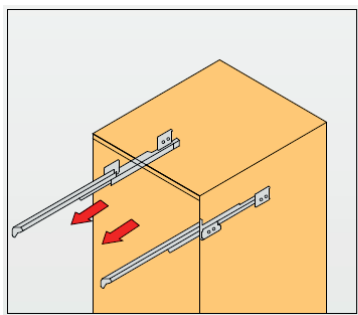
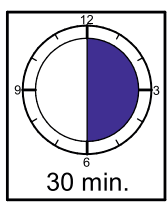
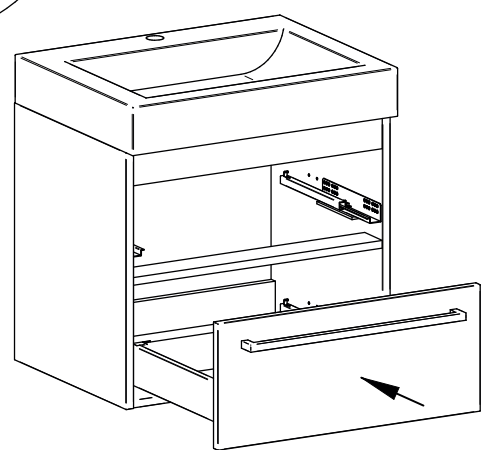
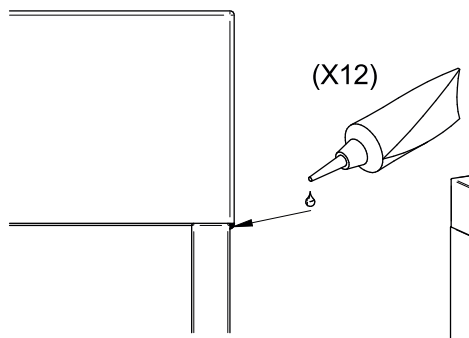
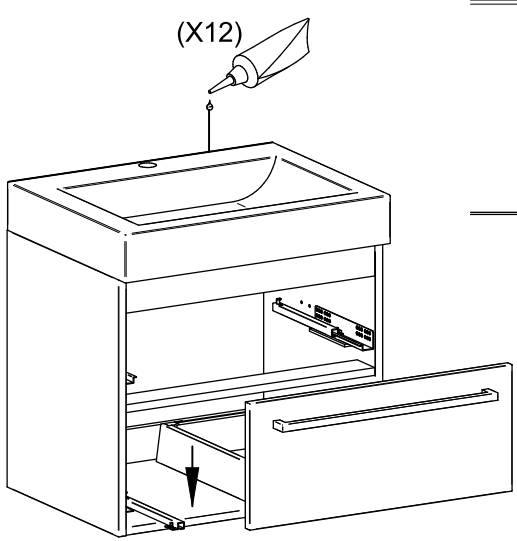
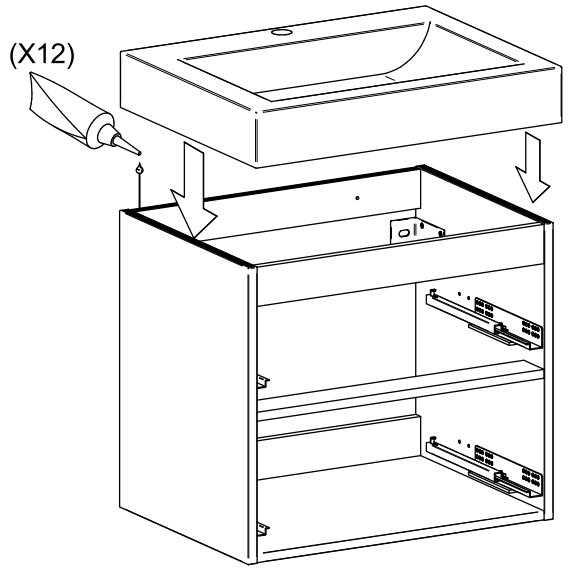
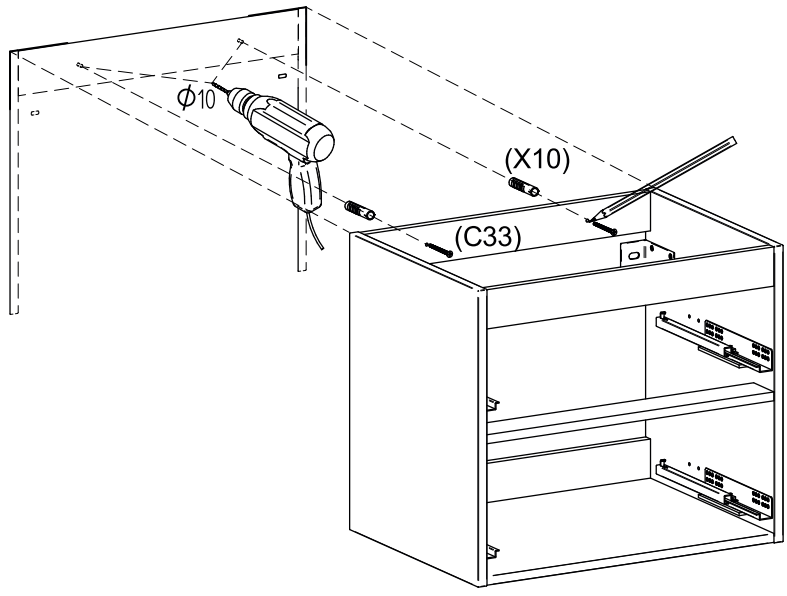


C33

Ø10x50



X10



5.

