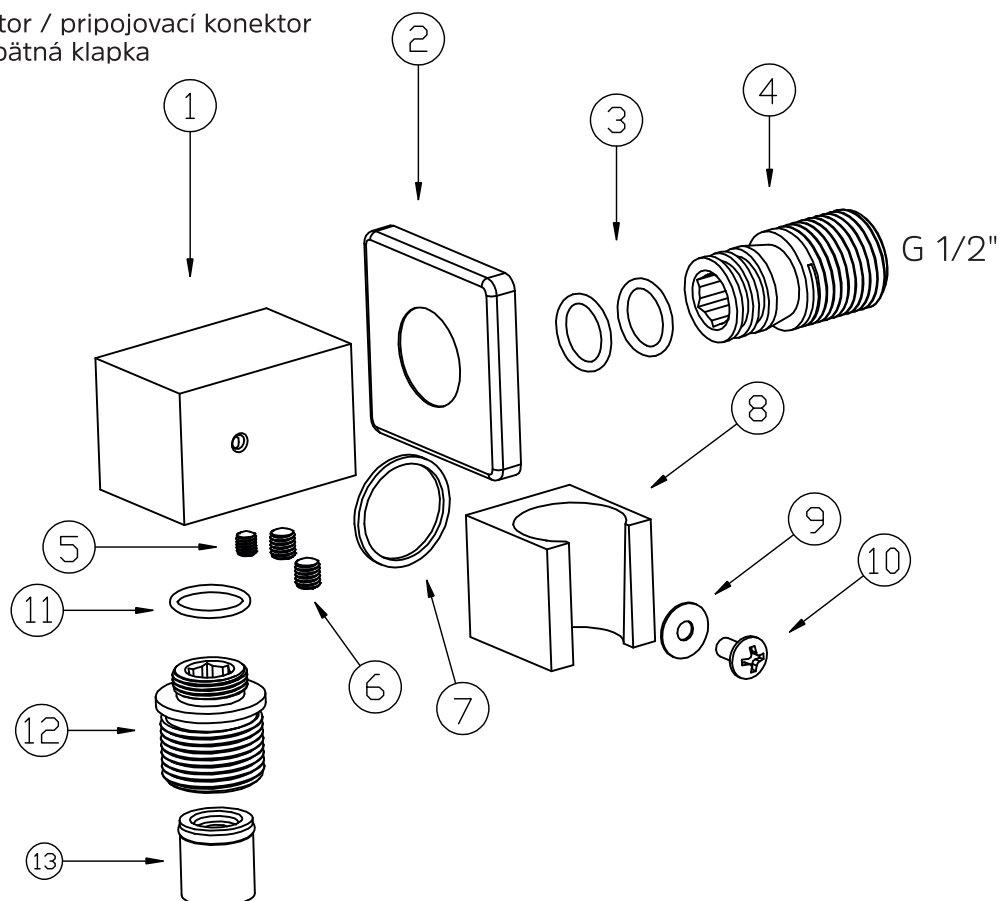


### Stěnový vývod s držákem na sprchu, hranatý Stenový vývod s držiakom na sprchu, hranatý

- 1 - tělo vývodu / telo vývodu
- 2 - růžice / ružice
- 3 - těsnění / tesnenie
- 4 - přípojovací konektor / pripojovací konektor
- 5 - zajišťovací šroub / zaist'ovacia skrutka
- 6 - zajišťovací šrouby / zaist'ovacie skrutky
- 7 - těsnění / tesnenie
- 8 - držák sprchy / držiak sprchy
- 9 - podložka
- 10 - šroub / skrutka
- 11 - těsnění / tesnenie
- 12 - přípojovací konektor / pripojovací konektor
- 13 - zpětná klapka / spätná klapka



**CZ** Vodní kámen z trysek sprchové hlavice odstraňujte pravidelně prsty. Předmětem reklamace nejsou závady způsobené zanesením sítěk, trysek hlavových a ručních sprch vodním kamenem, nečistotami z vodního řádu (včetně vodního kamene).  
Nepoužívejte čisticí prostředky s obsahem kyselin a abrazivní čisticí prostředky.

**SK** Vodný kameň z trysiek sprchovej hlavice odstraňujte pravidelne prstami. Predmetom reklamácie nie sú závady spôsobené zanesením sítiok, trysiek hlavových a ručných sprch vodným kameňom, nečistotami z vodného poriadku (vrátane vodného kameňa).  
Nepoužívajte čistiace prostriedky s obsahom kyselín a abrazívne čistiace prostriedky.