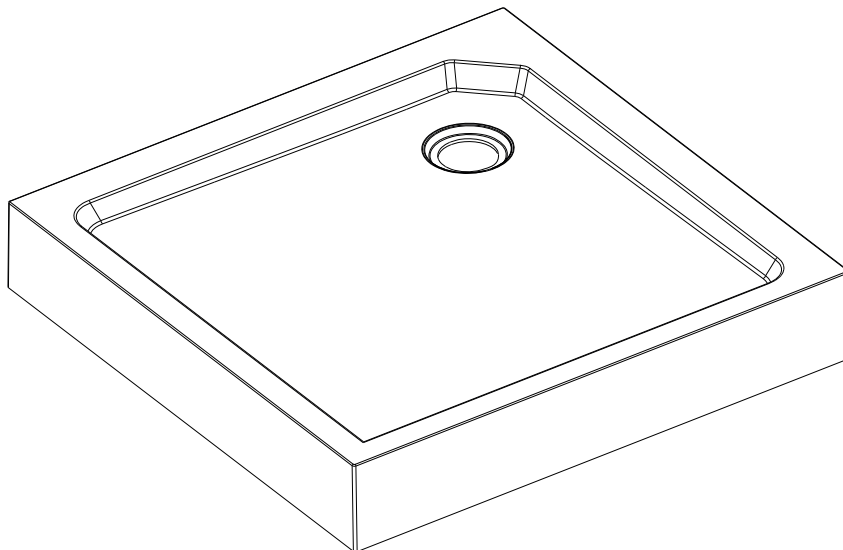
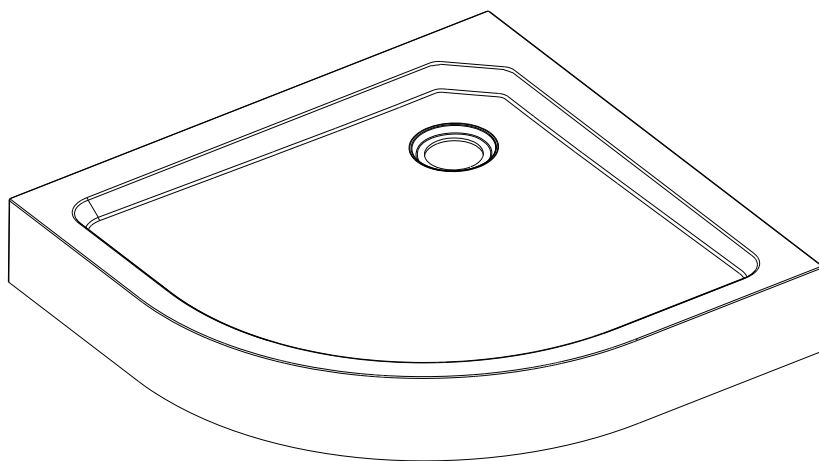


- CZ** Návod k instalaci SMC sprchových vaniček
SK Návod k inštalácii SMC sprchových vaničiek
EN Instructions for installing SMC shower trays
DE Installationsanleitung für SMC-Duschwannen
FR Notice d'installation des receveurs de douche SMC
ES Instrucciones de instalación del plato de ducha SMC
NL Installatiehandleiding voor SMC douchebakken
IT Istruzioni per l'installazione dei piatti doccia SMC
RO Instrucțiuni de instalare a cădițelor de duș din SMC
HU SMC zuhanytálcák telepítési útmutatója



- CZ - Použití:** Výrobek je určen pro osobní hygienu v obytných, veřejných, zdravotnických a průmyslových budovách.
SK - Použitie: Výrobok je určený pre osobnú hygienu v obytných, verejných, zdravotníckych a priemyselných budovách.
EN - Using: The product is intended for personal hygiene in residential, public, medical and industrial buildings.
DE - Verwendung: Das Produkt ist für die persönliche Hygiene in Wohngebäuden, öffentlichen, medizinischen und industriellen Gebäuden bestimmt.
FR - Utilisation: Ce produit est destiné à l'hygiène corporelle et peut être utilisé dans les bâtiments résidentiels, publics, médicaux et industriels.
ES - Uso: El producto está destinado para la higiene personal en edificios residenciales, públicos, sanitarios e industriales.
NL - Gebruik: Het product is bedoeld voor persoonlijke hygiëne in openbare, medische, industriële en woongebouwen.
IT - Utilizzo: Il prodotto è destinato all'igiene personale negli edifici residenziali, pubblici, sanitari e industriali.
RO - Utilizare: Produsul este destinat igienei personale în clădiri rezidențiale, publice, medicale și industriale.
HU - Felhasználás: A termék személyi higiéniára szolgál lakó-, köz-, egészségügyi és ipari épületekben.

- CZ - Čištění:** K čištění povrchu doporučujeme používat pouze mýdlovou vodu, k vysušení pak měkký hadřík. V žádném případě se nesmí používat čisticí přípravky obsahující žíravé nebo brusné látky, které by mohly poškodit povrchovou úpravu. Na vady vzniklé nedodržením tohoto upozornění se nevztahuje záruka.
- SK - Čistenie:** Na čistenie povrchu odporúčame používať len mydlovú vodu, k vysušeniu potom mäkkú handričku. V žiadnom prípade sa nesmú používať čistiace prípravky obsahujúce korozívne alebo brúsne látky, ktoré by mohli poškodiť povrchovú úpravu. Na vady vzniknuté nedodržením tohto odporúčania sa nevzťahuje záruka.
- EN - Maintenance:** We recommend using only soapy water to clean the surface, and a soft cloth to dry. Under no circumstances should cleaning products containing caustic or abrasive substances be used, which could damage the finish. Defects caused by failure to follow this warning are not covered by the warranty.
- DE - Reinigung:** Wir empfehlen, zum Reinigen der Oberfläche nur Seifenwasser und zum Trocknen ein weiches Tuch zu verwenden. Auf keinen Fall sollten Reinigungsmittel verwendet werden, die ätzende oder scheuernde Substanzen enthalten, da diese die Oberflächenbehandlung beschädigen könnten. Mängel, die durch Nichtbeachtung dieses Hinweises verursacht werden, fallen nicht unter die Garantie.
- FR - Nettoyage:** Il est recommandé d'utiliser uniquement de l'eau savonneuse pour nettoyer la surface et un chiffon doux pour la sécher. Ne jamais utiliser de produits nettoyeurs contenant des substances corrosives ou abrasives qui pourraient endommager la finition. La garantie ne couvre pas les défauts résultant du non-respect de cet avertissement.
- ES - Limpieza:** Para limpiar la superficie, recomendamos utilizar únicamente agua jabonosa y un paño suave para secarla. En ningún caso deben utilizarse productos de limpieza que contengan sustancias corrosivas o abrasivas que puedan dañar el acabado de la superficie. Los defectos causados por el incumplimiento de esta advertencia no están cubiertos por la garantía.
- NL - Reiniging:** We raden aan om het oppervlak alleen te reinigen met een sopje en vervolgens af te drogen met een zachte doek. Gebruik in geen geval schoonmaakmiddelen die bijtende of schurende stoffen bevatten, omdat die de oppervlakteafwerking kunnen beschadigen. Gebreken veroorzaakt door het niet opvolgen van deze waarschuwing vallen niet onder de garantie.
- IT - Pulizia:** Si consiglia di utilizzare solo acqua saponata per pulire la superficie e un panno morbido per asciugarla. Non utilizzare in nessun caso prodotti di pulizia contenenti sostanze corrosive o abrasive che potrebbero danneggiare la finitura della superficie. I difetti causati dal mancato rispetto di questa avvertenza non sono coperti dalla garanzia.
- RO - Curățare:** Pentru curățarea suprafeței vă recomandăm să folosiți doar apă cu săpun, iar pentru uscare o cârpă moale. În niciun caz nu trebuie utilizate produse de curățare care conțin substanțe corozive sau abrazive care ar putea deteriora finisajul suprafeței. Defectele cauzate de nerespectarea acestei notificări nu sunt acoperite de garanție.
- HU - Tisztítás:** Javasoljuk, hogy a felület tisztításához csak szappanos vizet, a szárításhoz pedig puha ruhát használjon. Semmilyen körülmények között sem szabad olyan tisztítószerket használni, amelyek maró vagy súroló hatású anyagokat tartalmaznak, és ezzel károsíthatják a felületet. A jelen figyelmeztetés figyelmen kívül hagyása miatt keletkezett hibákra a garancia nem terjed ki.

- CZ - Záruka:** Záruční lhůta je 2 roky od data nákupu výrobku konečným uživatelem a je potvrzena daňovým dokladem, který vydává prodejce. Záruka se vztahuje na funkční a estetické závady způsobené chybou výrobou. Záruka se nevztahuje na závady způsobené nesprávným způsobem čištění nebo na dodatečné úpravy povrchu provedené uživatelem.
- SK - Záruka:** Záručná lehota je 2 roky od dátumu kúpy výrobku konečným užívateľom a je potvrdená daňovým dokladom, ktorý vydáva predajcu. Záruka sa vzťahuje na funkčné a estetické závady spôsobené chybou výrobou. Záruka sa nevzťahuje na závady spôsobené nesprávnym spôsobom čistenia alebo na dodatočné úpravy povrchu vykonané užívateľom.
- EN - Warranty:** The warranty period is 2 years from the date of purchase of the product by the end user and is confirmed by the tax document issued by the seller. The warranty covers functional and aesthetic defects caused by faulty manufacturing. The warranty does not cover defects caused by incorrect cleaning methods or additional surface treatments carried out by the user.
- DE - Garantie:** Die Garantiezeit beträgt 2 Jahre ab Kaufdatum des Produkts durch den Endverbraucher und wird durch den vom Verkäufer ausgestellten Steuerbeleg bestätigt. Die Garantie deckt funktionelle und ästhetische Mängel ab, die auf fehlerhafte Herstellung zurückzuführen sind. Die Garantie erstreckt sich nicht auf Mängel, die auf falsche Reinigungsmethoden oder zusätzliche Oberflächenbehandlungen durch den Benutzer zurückzuführen sind.
- FR - Garantie:** La période de garantie est de 2 ans à compter de la date d'achat du produit par l'utilisateur final, la facture émise par le vendeur l'attestant. La garantie couvre les défauts fonctionnels et esthétiques causés par un défaut de fabrication. La garantie ne s'applique pas aux défauts causés par un nettoyage inapproprié ou par des modifications apportées par l'utilisateur à la surface du produit.
- ES - Garantía:** El periodo de garantía es de 2 años a partir de la fecha de compra del producto por el usuario final y se certifica mediante un documento fiscal expedido por el vendedor. La garantía cubre los defectos funcionales y estéticos causados por deficiencias de fabricación. La garantía no cubre los defectos causados por una limpieza inadecuada o por modificaciones adicionales de la superficie realizadas por el usuario.

CZ - Sprchovou vaničku neusazujte pod obklad!

Rozšroubujte sifon, sejměte krytku a vyjměte odkalovací nádobku. Přišroubujte k vaničce nožičky, položte vaničku do požadované polohy a vyznačte si na podlahu umístění sifonu. Proveďte rozvody odpadního potrubí. Postavte vaničku na místo a postupně vypodložte odpadní rozvody, až se sifon dostane do požadované polohy ve vaničce. Připojte odpadní potrubí a sifon. Postavte vaničku na místo a lehce sešroubujte sifon. Zkontrolujte výšku nad podlahou a zajistěte, aby byla vanička vodorovně. Dotáhněte sifon. Po obvodu utěsněte vaničku silikonovým tmelem.

SK - Sprchovú vaničku neosádzajte pod obklad!

Rozskrutkujte sifón, zložte krytku a vyberte odkalovaciu nádobku. Priskrutkujte k vaničke nožičky, položte vaničku do požadovanej polohy a vyznačte si na podlahu umiestnenie sifónu. Vykonajte rozvody odpadového potrubia. Postavte vaničku na miesto a postupne vypodložte odpadové rozvody, až sa sifón dostane do požadovanej polohy vo vaničke. Pripojte odpadové potrubie a sifón. Postavte vaničku na miesto a zľahka zoskrutkujte sifón. Po obvode utesnite vaničku silikónovým tmeľom.

EN - Do not place the shower tray under the tiling!

Unscrew the siphon, remove the cover and take out the sludge container. Screw the legs to the tray, place the tray in the desired position and mark the location of the siphon on the floor. Make waste pipe distributions. Put the tray in place and gradually line the waste pipes until the siphon reaches the desired position in the tray. Connect the waste pipe and siphon. Put the tray in place and screw the siphon lightly. Check the height above the floor and make sure the tray is level. Tighten the siphon. Seal the tray around the perimeter with silicone sealant.

DE - Setzen Sie die Duschwanne nicht unter die Fliesenverkleidung!

Schrauben Sie den Siphon ab, entfernen Sie die Kappe und nehmen Sie die Siphonkappe ab. Schrauben Sie die Füße an die Wanne, stellen Sie die Wanne in die gewünschte Position und markieren Sie die Position des Siphons auf dem Boden. Führen Sie die Abflussrohrverteilungen durch. Setzen Sie die Wanne auf und unterlegen Sie die Abflussrohre nach und nach, bis der Siphon die gewünschte Position in der Wanne erreicht. Schließen Sie das Abwasserrohr und den Siphon an. Setzen Sie die Wanne auf und schrauben Sie den Siphon leicht fest. Überprüfen Sie die Höhe über dem Boden und stellen Sie sicher, dass die Wanne waagrecht steht. Ziehen Sie den Siphon fest. Dichten Sie die Wanne rundherum mit Silikonichtmittel ab.

FR - Ne placez pas le receveur de douche sous le carrelage!

Dévissez le siphon, enlevez le couvercle et retirez le godet. Vissez les pieds au receveur, placez le receveur dans la position souhaitée et marquez l'emplacement du siphon sur le sol. Installez la conduite d'évacuation. Placez le receveur en position et calez la conduite d'évacuation progressivement de manière à positionner correctement le siphon dans le receveur. Raccordez la conduite d'évacuation et le siphon. Placez le receveur à sa place et vissez légèrement le siphon. Vérifiez la hauteur au-dessus du sol et assurez-vous que le receveur est horizontal. Serrez complètement le siphon. Appliquez du mastic silicone sur le pourtour du receveur.

ES - No coloque el plato de ducha encima de las baldosas!

Desenrosque el sifón, extraiga la cubierta y retire la bandeja colectora. Atornille las patas del plato, coloque el plato en la posición deseada y marque la ubicación del sifón en el piso. Realice las conexiones del tubo de desagüe. Coloque el plato en su lugar y monte gradualmente la tubería de desagüe hasta que el sifón esté en la posición deseada en el plato. Conecte la tubería de desagüe y el sifón. Coloque el plato en su sitio y enrosque ligeramente el sifón. Compruebe la altura sobre el piso y asegúrese de que el plato esté horizontal. Apriete el sifón. Selle la periferia del plato con pegamento de silicona.

NL - Plaats de douchebak niet onder de tegels!

Schroef de sifon los, haal de afdekkap eraf en verwijder het binnendeel. Schroef de poten aan de douchebak, plaats de douchebak in de gewenste positie en markeer de locatie van de sifon op de vloer. Breng de afvoerleidingen aan. Plaats de douchebak op zijn plek en lijn de afvoerleidingen uit totdat de sifon de gewenste positie in de douchebak heeft. Sluit de afvoerleidingen en de sifon aan. Zet de douchebak op zijn plek en schroef de sifon lichtjes aan. Controleer de hoogte boven de vloer en zorg ervoor dat de douchebak waterpas staat. Draai de sifon nu helemaal vast. Kit de douchebak rondom af met siliconenkit.

IT - Non posizionare il piatto doccia sotto il rivestimento!

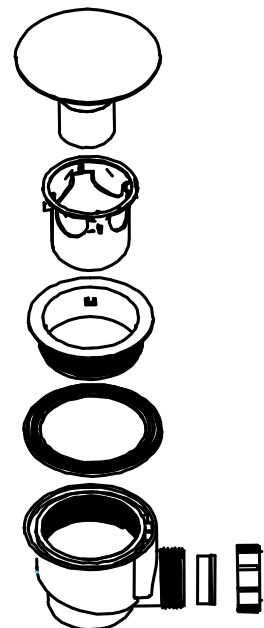
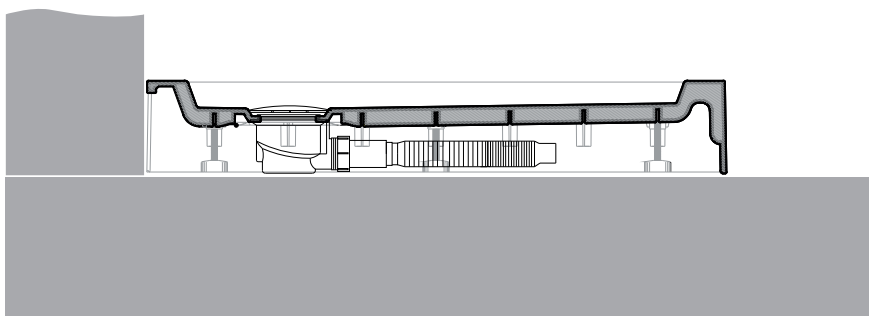
Svitare il sifone, togliere il coperchio ed estrarre il contenitore di scarico. Avvitare i piedini al piatto, posizionare la vasca nella posizione desiderata e segnare la posizione del sifone sul pavimento. Effettuare distribuzioni di tubi di scarico. Posizionare la vasca e rivestire gradualmente i tubi di scarico finché il sifone non raggiunge la posizione desiderata nella vasca. Collegare il tubo di scarico e il sifone. Posizionare la vasca e avvitare leggermente il sifone. Controlla l'altezza dal pavimento e assicurati che la vasca sia a livello. Stringere il sifone. Sigillare la vasca lungo il perimetro con sigillante siliconico.

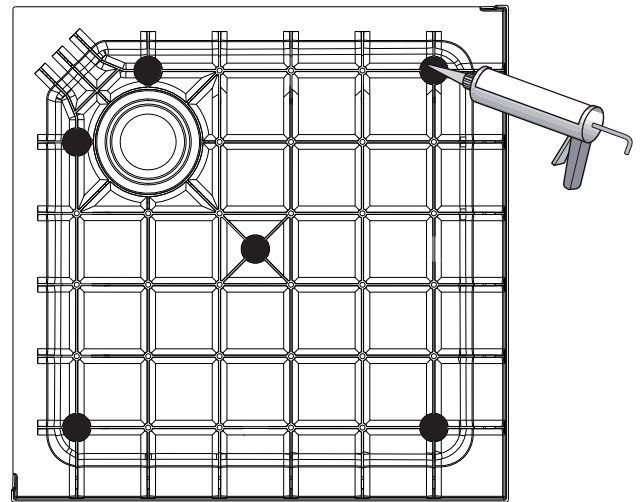
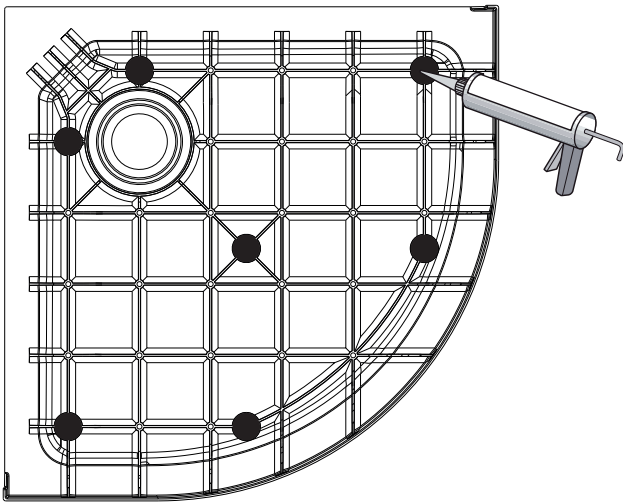
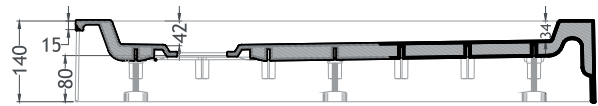
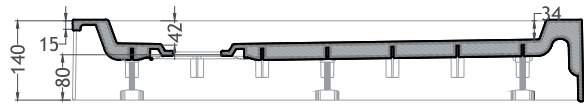
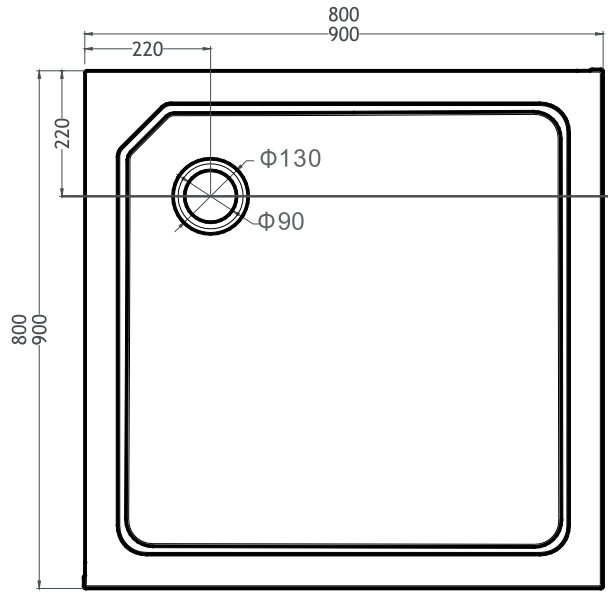
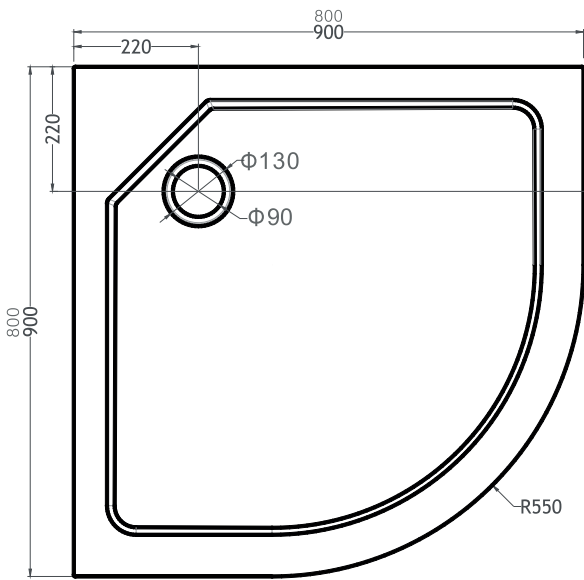
RO - Nu așezați cădița de duș sub fajantă!

Deșurbați sifonul, îndepărtați capacul și scoateți vasul pentru eliminarea sedimentării. Înșurubați picioarele pe cădiță, așezați-o în poziția dorită și marcați locația sifonului pe podea. Efectuați racordurile pentru conductele de evacuare. Așezați cădița în poziție și așezați treptat țevile de evacuare până când sifonul ajunge în poziția dorită în cădiță. Conectați conducta de evacuare și sifonul. Puneți cădița în poziție și înșurubați ușor sifonul. Verificați înălțimea deasupra podelei și așezați cădița în poziție orizontală. Strângeți sifonul. Etanșați perimetrul cădiței cu silicon de etanșare.

HU - Ne helyezze a zuhanytálcát csempe alá!

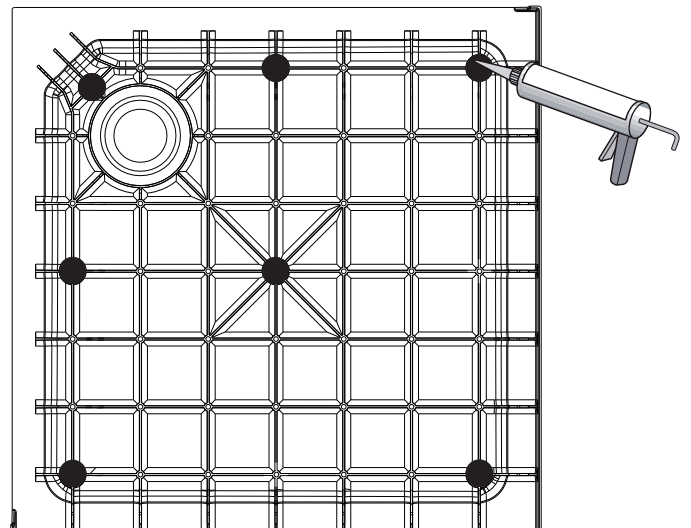
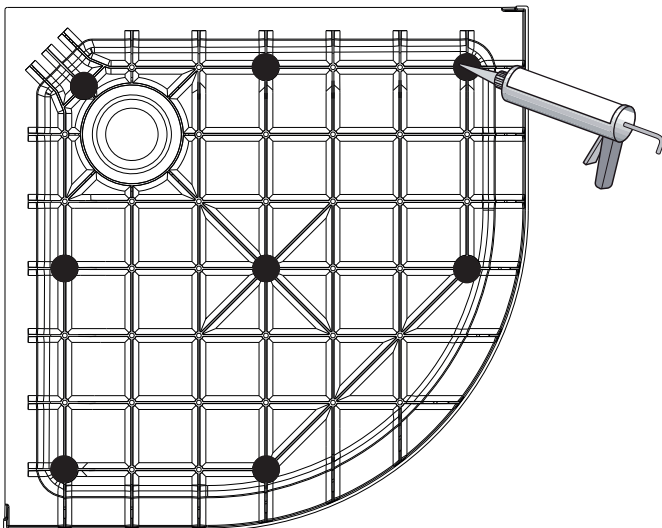
Csavarja le a szifont, vegye le a kupakot, és vegye ki a csepptálcát. Csavarozza a lábakat a tálcához, helyezze a tálcát a kívánt helyre, és jelölje meg a szifon helyét a padlón. Készítse el a szennyvízcső-csatlakozásokat. Helyezze a tálcát a helyére, és fokozatosan távolítsa el a szennyvízcsöveket, amíg a szifon a tálcában a kívánt helyre nem kerül. Csatlakoztassa a szennyvízcsövet és a szifont. Helyezze a tálcát a helyére, és csavarozza be enyhén a szifont. Ellenőrizze a padló feletti magasságot, és győződjön meg arról, hogy a tálcát vízszintesen áll. Húzza meg a szifont. Tömítse a tálcát kerületét szilikon tömítőanyaggal.

CZ - Upozornění: Podklad pod vaničkou musí být rovný!**SK - Upozornenie: Podklad pod vaničkou musí byť rovný!****EN - Notice: The base under the tray must be flat****DE - Hinweis: Der Untergrund unter der Wanne muss eben sein!****FR - Avertissement: Le socle sous le receveur doit être plan!****ES - Advertencia: La base debajo del plato debe estar nivelada!****NL - Waarschuwing: De ondergrond onder de douchebak moet vlak zijn!****IT - Avvertenza: La base sotto la vasca deve essere piana!****RO - Atenționare: Podeaua de sub cădiță trebuie să fie plată!****HU - Figyelmeztetés: A zuhanytálca alatti felületnek vízszintesnek kell lennie!**



800x800x140mm

800x800x140mm



900x900x140mm

900x900x140mm