

Technický list

Výrobek: SMC, Sprchová vanička

Kód: CV31H, CV41H

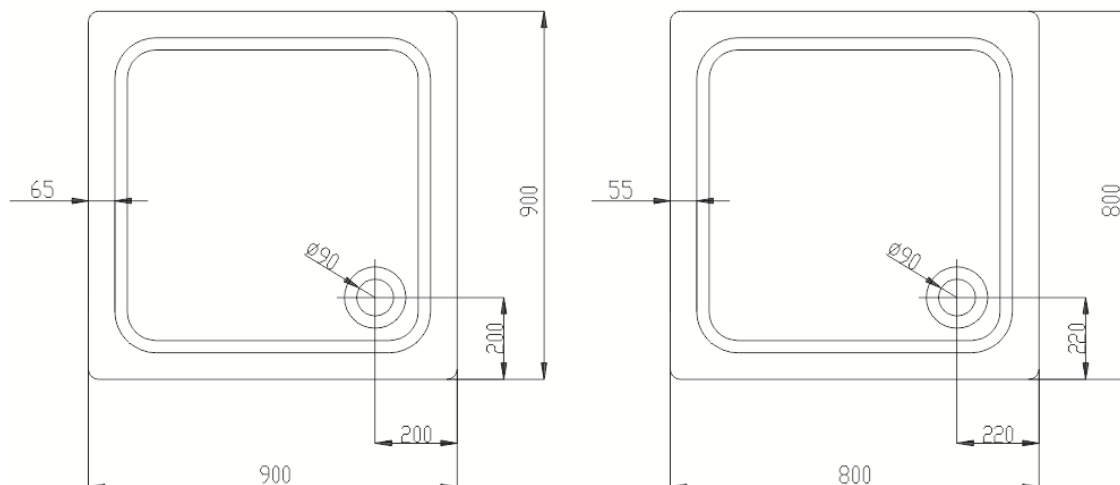
Distributor: MSO Trade a.s., Hodonín, CZ

Popis: Sprchové vaničky jsou podstatnou součástí sprchových koutů a svým designem a kvalitou zpracování mohou výrazně ovlivnit celkový dojem ze sprchového koutu. Vaničky jsou dlouhodobě vyhledávány pro skvělý poměr kvality a ceny.

Materiál:

Tělo: SMC

Rozměrový náčrtek:



Obrázek:



Rozměry:

CV31H-90x90x14cm

CV41H-80x80x14cm