

Technický list - Montážní návod Technický list - Montážny návod

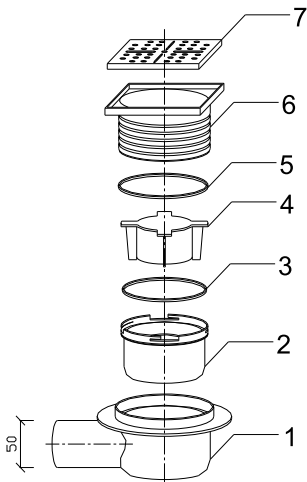
Vpust' podlahová 100x100mm s nerez. mřížkou - bílý plast - PR 7020C
Vpust' podlahová 100x100mm s nerez. mriežkou - biely plast - PR 7020C

CZ

1. Tělo vpusti
2. Čistící kus
3. „O“ kroužek pryžový
4. Prachový uzávěr
5. „O“ kroužek pryžový
6. Horní nastavitelný díl
7. Nerezová mřížka 100/100mm

SK

1. Telo vpuste
2. Čistiace kus
3. „O“ krúžok gumený
4. Prachový uzáver
5. „O“ krúžok gumený
6. Horný nastaviteľný diel
7. Nerezová mriežka 100/100mm



Upozornění : Provozní teplota max. 80° C. K čištění výrobku nepoužívejte chemické přípravky obsahující agresivní látky (chlór a sloučeniny chlóru) ani hydroxid sodný (louh sodný). Při jejich použití hrozí poškození částí výrobku. Aktuální verzi návodu naleznete na www.msotrade.cz

Upozornenie: Prevádzková teplota max. 80 ° C. Na čistenie výrobku nepoužívajte chemické prípravky obsahujúce agresívne látky (Chlór a zlúčeniny chlóru) ani hydroxid sodný (lúh sodný). Pri ich použití hrozí poškodenie častí výrobku. Aktuálnu verziu návodu nájdete na www.msotrade.cz