

## Technický list

**Výrobek:** Hadice odpadní tvarovatelná flexi 5/4"x50(40)mm s mosaznou maticí  
 Hadice odpadní tvarovatelná flexi 5/4"x50(40)mm s plastovou maticí  
 Hadice odpadní tvarovatelná flexi 6/4"x50(40)mm s mosaznou maticí  
 Hadice odpadní tvarovatelná flexi 6/4"x50(40)mm s plastovou maticí  
 Hadice odpadní tvarovatelná flexi 50(40)mm x 50(40)mm

**Kód:** PR7080C, PR7080D, PR7082C, PR7082D, PR7084C

**Distributor:** MSO Trade a.s., Hodonín, CZ

**Popis:** Hadice odpadní je určena k připojení zařizovacího předmětů k odpadnímu potrubí  
 A současně slouží jako pachová uzávěrka. Montáž se provádí dle montážního návodu.

**Použití:** Pro odpadní vodu s nízkou a vysokou teplotou.

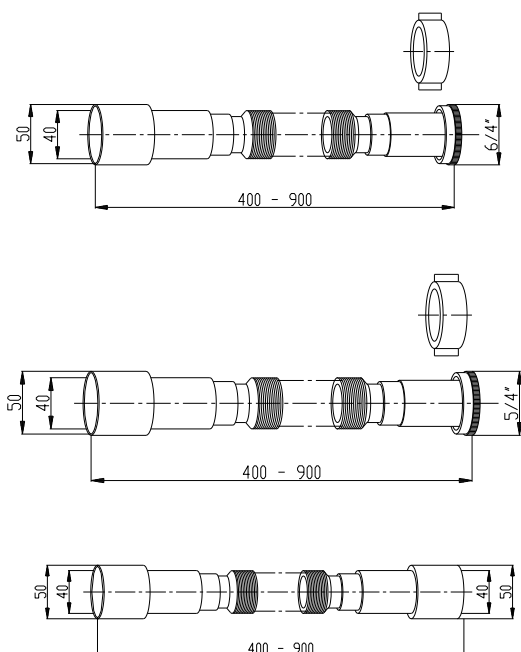
### Materiál jednotlivých dílů:

**Tělo:** PP

**Těsnění:** pryž

**Provozní teplota:** max 80°C

### Rozměrový náčrtek:



### Obrázek:



**Upozornění:** Pro těsnění závitů doporučujeme použít pouze tyto těsnící materiály: teflonová páska, těsnící vlákno typu LOCTITE nebo těsnící tmel. Ostatní těsnící materiály nejsou pro tento typ výrobků přípustné. K čištění výrobku nepoužívejte chemické přípravky obsahující agreisvní látky (chlór a sloučeniny chlóru) ani hydroxid sodný (louh sodný). Při jejich použití hrozí poškození částí výrobku. Aktuální verzi návodu naleznete na [www.msotrade.cz](http://www.msotrade.cz).