



RIDDER GmbH
 Ridder Straße 1, D-56379 Singhofen
 Tel.: +49 (2604) 9541-0, Fax +49 (2604) 9541-50
 Mail: info@ridder-online.de, www.ridder-online.de

Made in China
 Design & Quality
 RIDDER Germany

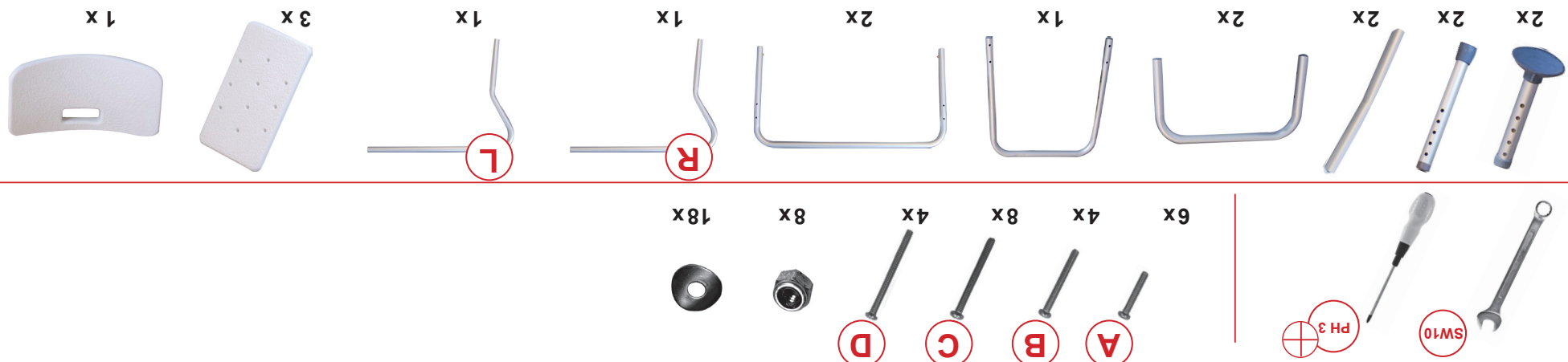
Art.-Nr.: A012010107



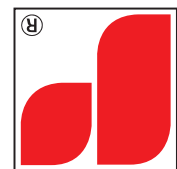
- Upute za montažu: Prijenosna kuppa prilagodljive visine za upotrebu u kadi
- Montagesanvisning: Badeskåroverføringsbenk, høydejusterbar
- Instrucțiuni de montaj: Bancă de transfer pentru cadă, reglabilă pe înălțime
- Navodila za montažo: Transferna klop za kopalne kadi, nastavljiva po visini
- Montaj talimatları: Yüksekliği ayarlanabilen küvet transfer tezgahı
- Οδηγίες τοποθέτησης: Πάγκος μεταφοράς για μπανιέρας, ρυθμιζόμενου ύψους
- Ferkelimas suuikikas atkykimui | vonią su reguliuojamu aukščiu
- Трансферная скеммечка для входа в ванну с возможностью регулировки высоты
- Indicações para montaje: Taburete la de bañera, regulable
- Szerelési útmutató: Kád – csuszátó pad, állítható magasság

- Montagesvejledning: Badeskåre-transferbænk, højdejusterbar
- Asennusohje: Liikkuva kylpyammeistuin, säädettävä korkeus
- Istruzioni per il montaggio: Panca di trasferimento per vasca, regolabile in altezza
- Montageinstructie: Baddskåptransferbank, in hoogte verstelbaar
- Reguleintava korgusega vannitoopink vannii sisene mise hõlvustamiseks
- Monteringssanvisning: Förtlytningssänk för badkar, justerbar höjd
- Návod k montáži: Přenosná lavice k vaně, výškově stavitelná
- Assembly guide: Bath tub transfer bench, height-adjustable
- Instructions de montage: Banc de transfert pour baignoire, réglable en hauteur

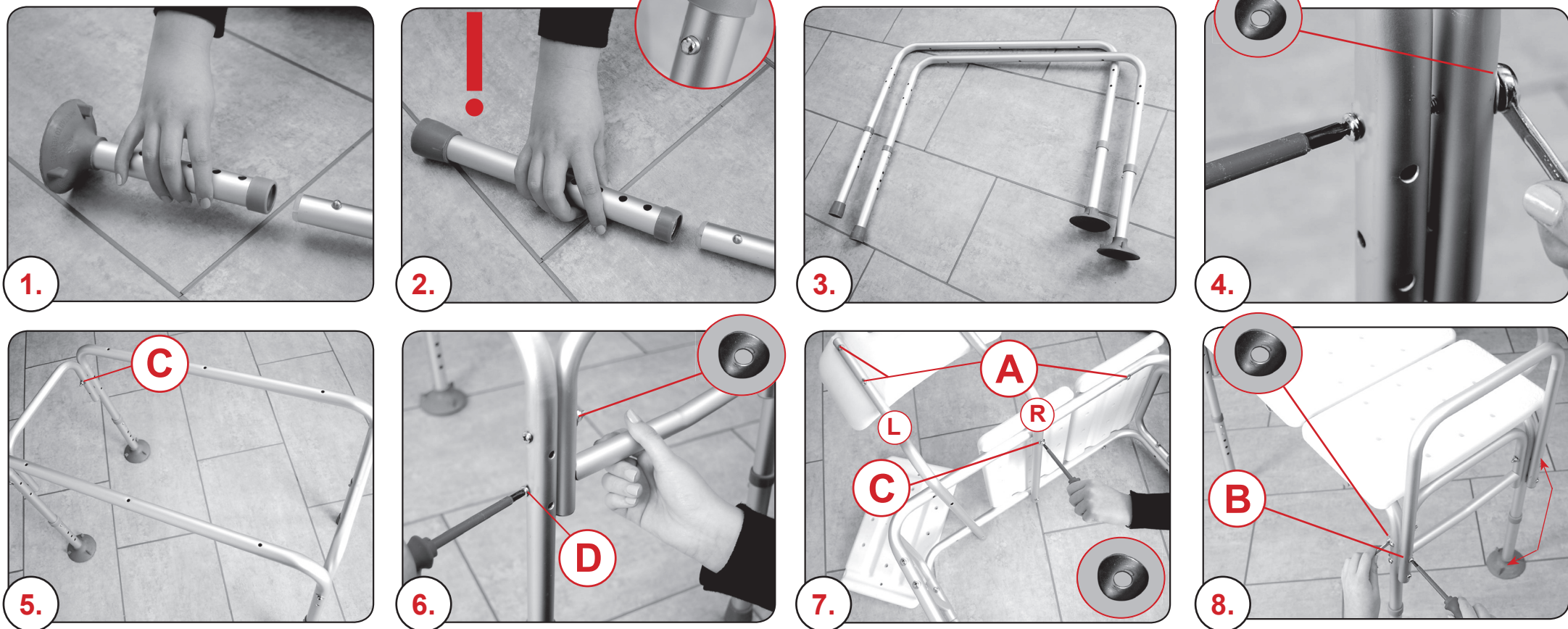
Montageanleitung: Badewannen-Transferbank, höhenverstellbar



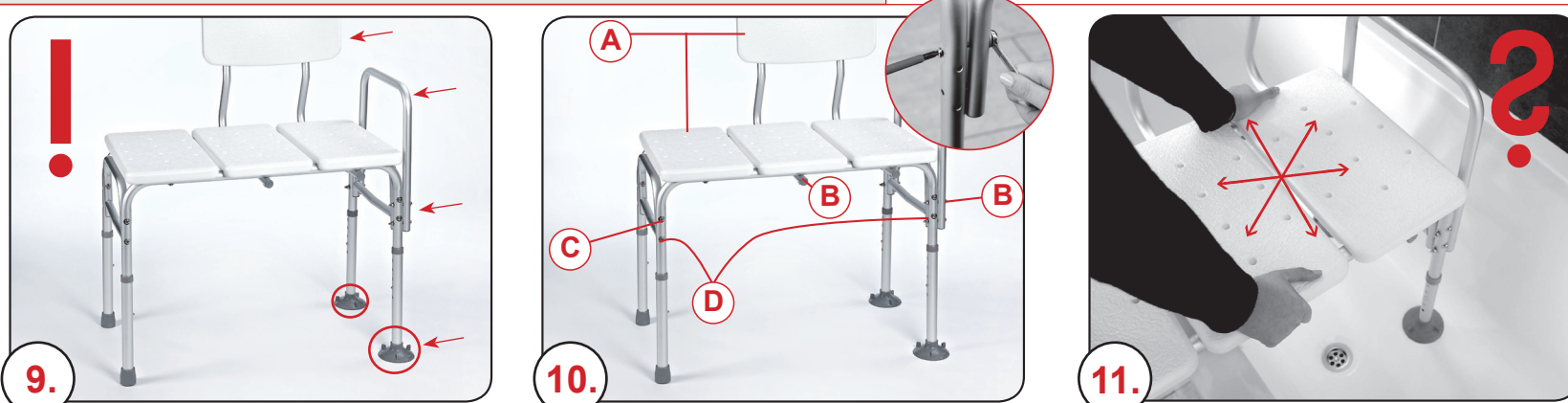
KOMFORT & SICHERHEIT IM BAD
Astis'ent



Vormontage: Schrauben lose verbinden 1-8



Endmontage: Schrauben fest anziehen 9-11



EE**Olulised kasutusjuhised!**

Enne igakordset kasutamist tuleb kontrollida pingi püsivust ja nõuetekohast kinnitust, samuti istme seatud kõrgust. Kõik neli jalga peavad toetuma pinnale.

Testitud ohutus kuni 150 kg

Puhastus- ja hooldusjuhised:

- Hooldamiseks kasutage üksnes standardseid, sellele tootele sobivaid pesuvahendeid.
- Ärge kasutage abrasiivseid, agressiivseid või lahustit sisaldavaid pesuvahendeid.

CZ**Důležitá upozornění!**

Před každým použitím bezpodmínečně zkontrolujte stejnoměrné nastavení výšky. Nožky musí doléhat ve všech 4 opěrných bodech.

Testovaná bezpečnost do 150 kg.

Pokyny k čištění a ošetřování:

- K ošetřování používejte výlučně běžné příslušné čisticí prostředky.
- Nepoužívejte abrazivní, agresivní či rozpouštědla obsahující čisticí prostředky.

D**Wichtige Hinweise!**

Vor jedem Gebrauch unbedingt die gleichmäßige Positionierung der Höhenverstellung überprüfen. Die Füße müssen an allen 4 Auflagepunkten aufliegen.

Geprüfte Sicherheit bis 150 kg.

Reinigungs- u. Pflegehinweise:

- Verwenden Sie zur Pflege ausschließlich handelsübliche produktgerechte Reinigungsmittel.
- Keine scheuernden, aggressiven oder Lösungsmittelhaltigen Reinigungsmittel verwenden

DK**Vigtigt!**

Inden anvendelse skal man altid kontrollere, at højdejusteringen er positioneret ensartet. Fødderne skal hvile på alle 4 støttepunkter.

Sikkerhedsafprøvet op til 150 kg.

Rengørings- og plejeinstruks:

- Der må kun anvendes almindelige rengøringsmidler, der er beregnet til disse produkter.
- Der må ikke anvendes rengøringsmidler, som er skurende, aggressive eller indeholder opløsningsmidler.

E**¡Importante!**

Compruebe siempre la posición del taburete antes de usarlo. Las patas tienen que estar bien posicionadas sobre sus cuatro puntos de apoyo.

Capacidad máxima de carga hasta 150 kg.

Indicaciones de limpieza y cuidado:

- Para la limpieza utilice sólo productos específicos del mercado.
- No utilice detergentes abrasivos o agresivos.

F**Recommandations importantes!**

Avant chaque utilisation, vérifiez que le réglage en hauteur est bien positionné. Les pieds doivent reposer sur les quatre supports en même temps.

Sécurité garantie jusqu'à 150 kg.

Conseils de nettoyage et d'entretien :

- Pour l'entretien, utiliser exclusivement des produits vendus dans le commerce et adaptés à cet usage.
- Ne pas utiliser de produit de nettoyage abrasif, agressif ou à base de solvants.

FIN**Tärkeitä huomautuksia!**

Tarkista korkeussäädön tasaisuus ehdottomasti ennen jokaista käyttöä. Jalkojen on kosketettava alustaan jokaisessa neljässä kohdassa.

Tarkastettu turvallisuus 150 kg:aan saakka.

Puhdistus- ja hoito-ohjeet:

- Käytä hoitoon ainoastaan tavallisia tuotteeseen sopivia puhdistusaineita.
- Älä käytä hankaavia, voimakkaita tai liuotinpitoisia puhdistusaineita.

GB**Important notes!**

Before each use, ensure that the height adjusters are uniformly set.

The feet must rest on all 4 points of support.

Safety-tested up to 150 kg.

Cleaning and care instructions:

- To care for the product, use only commercially available cleaning products that are suitable for the product.
- Do not use any abrasive, corrosive or solvent-based cleaners.

GR**Σημαντικές υποδείξεις!**

Πριν από κάθε χρήση ελέγχετε οπωσδήποτε την ομοιόμορφη τοποθέτηση του συστήματος ρύθμισης ύψους.

Τα πόδια πρέπει να ακουμπούν και στα 4 σημεία στήριξης.

Δοκιμασμένη ασφάλεια έως 150 kg.

Υποδείξεις καθαρισμού και φροντίδας:

- Για τον καθαρισμό χρησιμοποιείτε αποκλειστικά συνηθισμένα καθαριστικά εμπορίου κατάλληλα για το προϊόν.
- Μη χρησιμοποιείτε λειαντικά και επιθετικά καθαριστικά ή καθαριστικά που περιέχουν διαλύτες.

H**Fontos figyelmeztetés!**

Minden használat előtt feltétlenül ellenőrizze a magasság állítók azonos beállítását és hogy mind a 4 láb biztonságos felületen áll.

biztonsági tanúsítvány 150 kg-ig.

Tisztítási és ápolási útmutató:

- Ápoláshoz kizárólag csak a terméknek megfelelő kereskedelemben kapható tisztítószereket használjon.
- Kerülje a súroló, agresszív vagy oldószereket tartalmazó szerek használatát.

HR**Važne napomene!**

Prije svake upotrebe obavezno provjerite jesu li sve noge postavljene na jednaku visinu. Sve 4 noge moraju sigurno nalijegati na podlogu.

Ispitana sigurnost do 150 kg.

Upute za čišćenje i njegu:

- Za njegu upotrebljavajte isključivo komercijalno dostupna sredstva predviđena za čišćenje ovoga proizvoda.
- Ne upotrebljavajte nikakva abrazivna ili agresivna sredstva za čišćenje ni sredstva koja sadrže otapala.

I**Attenzione!**

Prima di ogni uso, è assolutamente necessario verificare che il disposi-tivo di regolazione verticale sia posizionato alla stessa altezza. I piedi devono poggiare sui 4 punti di appoggio.

Portata massima certificata: 150 kg.

Istruzioni per la pulizia e la manutenzione:

- Per la pulizia, utilizzare esclusivamente detergenti specifici in commercio.
- Non utilizzare detergenti abrasivi, aggressivi o contenenti solventi.

N**Viktige merknader!**

Før hver bruk må jevn posisjonering av høydejusteringen kontrolleres nøye. Føttene må ligge mot alle 4 oppleggspunktene.

Sikkerhetstestet for inntil 150 kg.

Rengjørings- og pleiemerknader:

- Bruk utelukkende vanlig tilgjengelige rengjøringsmidler som egner seg for produktet.
- Ikke bruk skurende, aggressive eller løsemiddelholdige rengjøringsmidler.

NL**Let op!**

Controleer vóór elk gebruik altijd of de hoogteverstelling gelijkmatig is afgesteld. De voeten moeten op alle 4 de steunpunten rusten.

Gecontroleerde zekerheid tot150 kg.

Reiniging en onderhoud:

- Gebruik uitsluitend gangbare reinigingsmiddelen die geschikt zijn voor het product.
- Gebruik geen schurende, agressieve of oplosmiddelhoudende reinigingsmiddelen.

LT**Naudojimo instrukcija!**

Prieš kiekvieną naudojimą patikrinkite, ar kėdutes kojų aukštis vienodas. Visos keturios kojos turi būti tame pačiame aukštyje užfiksuotos ir vienu metu tvirtai remtis į grindų paviršių.

Saugus naudojimas garantuoja iki 150 kg.

Priežiūros instrukcija:

- Valymui naudoti tik standartines ir tinkamas valymo priemones šiam gaminiui.
- Nenaudoti valymui šiurkščių ir skiediklio dalelių turinčių priemonių.

RO**Indicații importante!**

Înainte de utilizare verificați neapărat poziționarea uniformă a reglării pe înălțime. Picioarele trebuie să stea pe toate cele 4 puncte de contact.

Siguranță verificată până la 150 kg.

Instrucțiuni de curățare și întreținere:

- Nu utilizați pentru curățare decât detergenți adecvați din comerț.
- Nu utilizați detergenți pe bază de solvenți, agresivi sau abrazivi.

RUS**Важные указания для использования!**

Перед каждым применением скамеечка должна быть проверена на устойчивость и правильный крепёж, а также необходимо проверить выставленную высоту сидения. Все 4 ножки должны опираться на поверхность. Протестированная безопасность до 150 кг.

Указания по чистке и уходу:

- Для ухода используйте только стандартные, подходящие для этого изделия моющие средства.
- Не используйте чистящие, агрессивные или содержащие растворитель моющие средства.

S**Viktig information!**

Kontrollera alltid att höjdjusteringen är jämnt positionerad förevarje användningstillfälle.Fötterna måste ligga an mot underlaget vid alla 4 stödpunkterna.

Säkerhetstestad för upp till 150 kg.

Rengörings- och skötselanvisningar:

- Vid rengöring, använd endast vanliga rengöringsmedel som är lämpliga för produkten.
- Använd inga skurmedel, aggressiva rengöringsmedel eller rengöringsmedel som innehåller lösningsmedel.

SLO**Pomembni nasveti!**

Pred vsako uporabo obvezno preverite, če je ogrodje nastavljeno v isti višini. Vse 4 noge morajo biti položene na stabilno in ravno površino.

Preverjena varnost do 150 kg.

Navodila za čiščenje in nego:

- Za nego uporabljajte izključno samo komercialna sredstva za čiščenje.
- Ne uporabljajte agresivnih čistilnih sredstev.

TR**Önemli açıklamalar!**

Her kullanım öncesinde mutlaka yükseklik ayarının düzgün olarak konumlanmasından emin olun.

Ayaklar 4 destek noktasında sağlam şekilde yere basmalıdır.

150 kg'a kadar kalitesi kanıtlanmış.

Temizlik ve bakım talimatları:

- Bakım için sadece piyasada satılan ürüne özgü temizlik maddeleri kullanınız.
- Aşındırıcı, agresif veya çözücü madde içeren temizlik malzemesi kullanmayın.