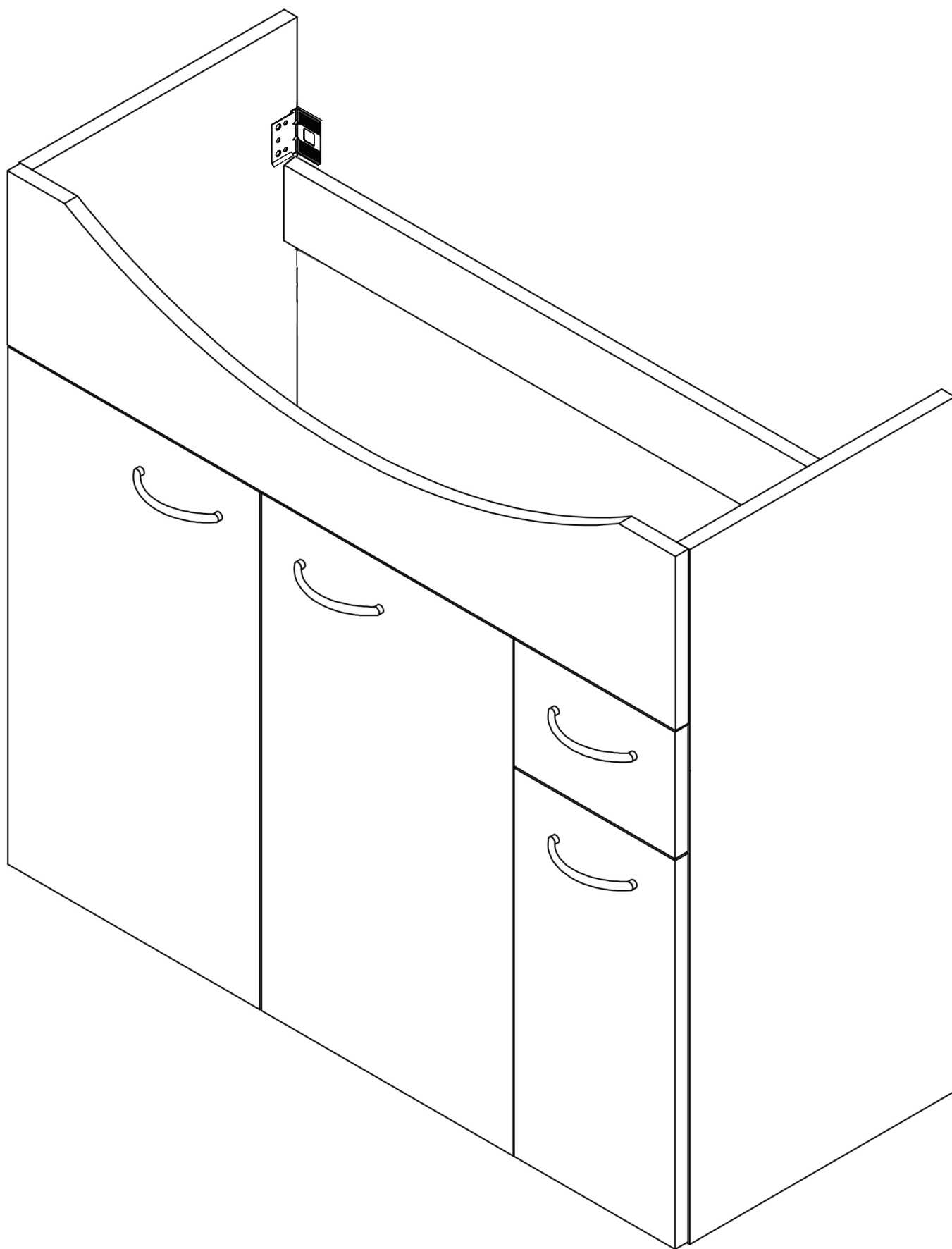
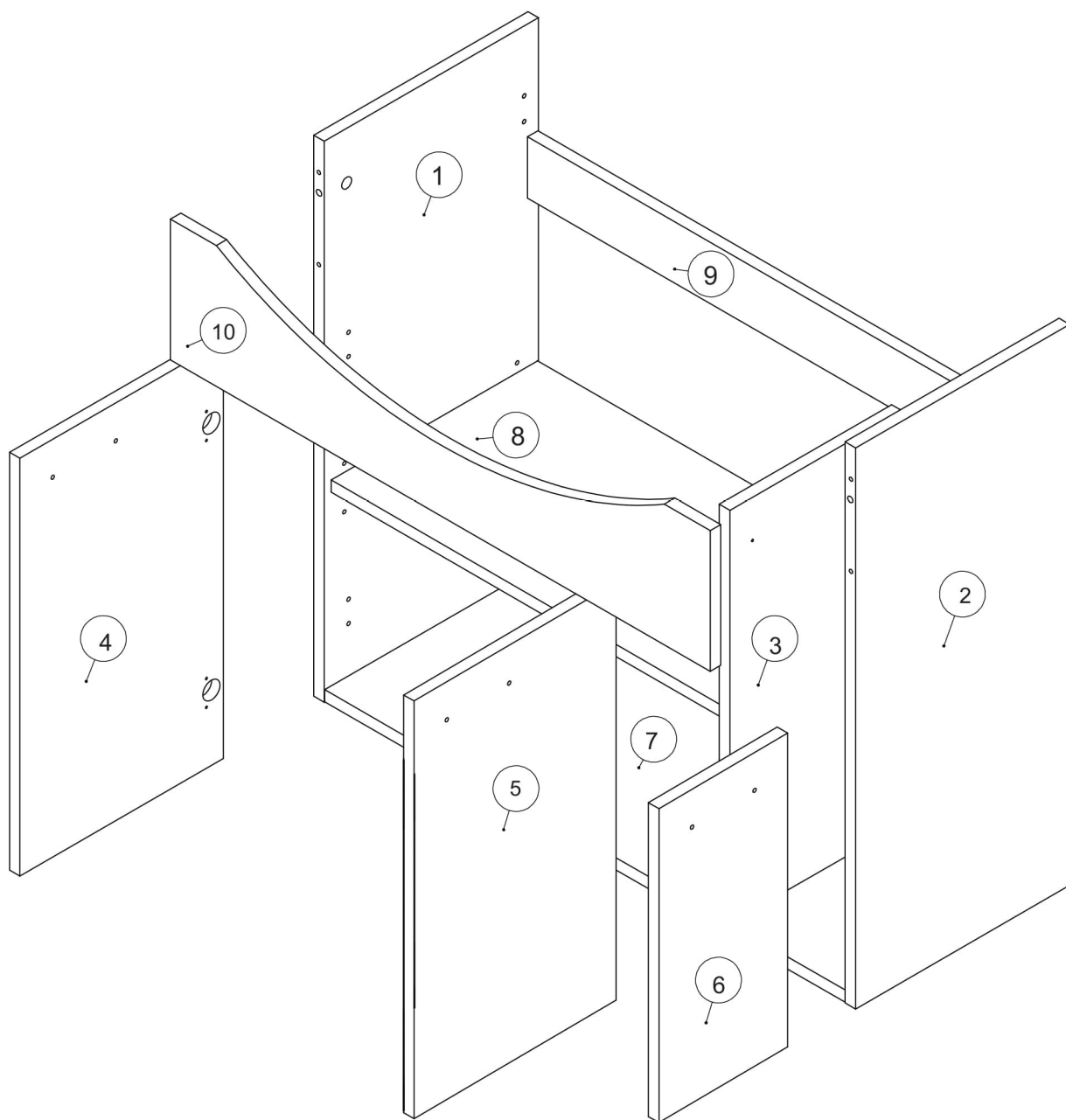





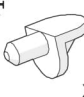



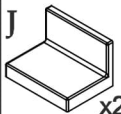


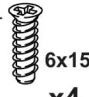




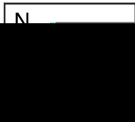





50083

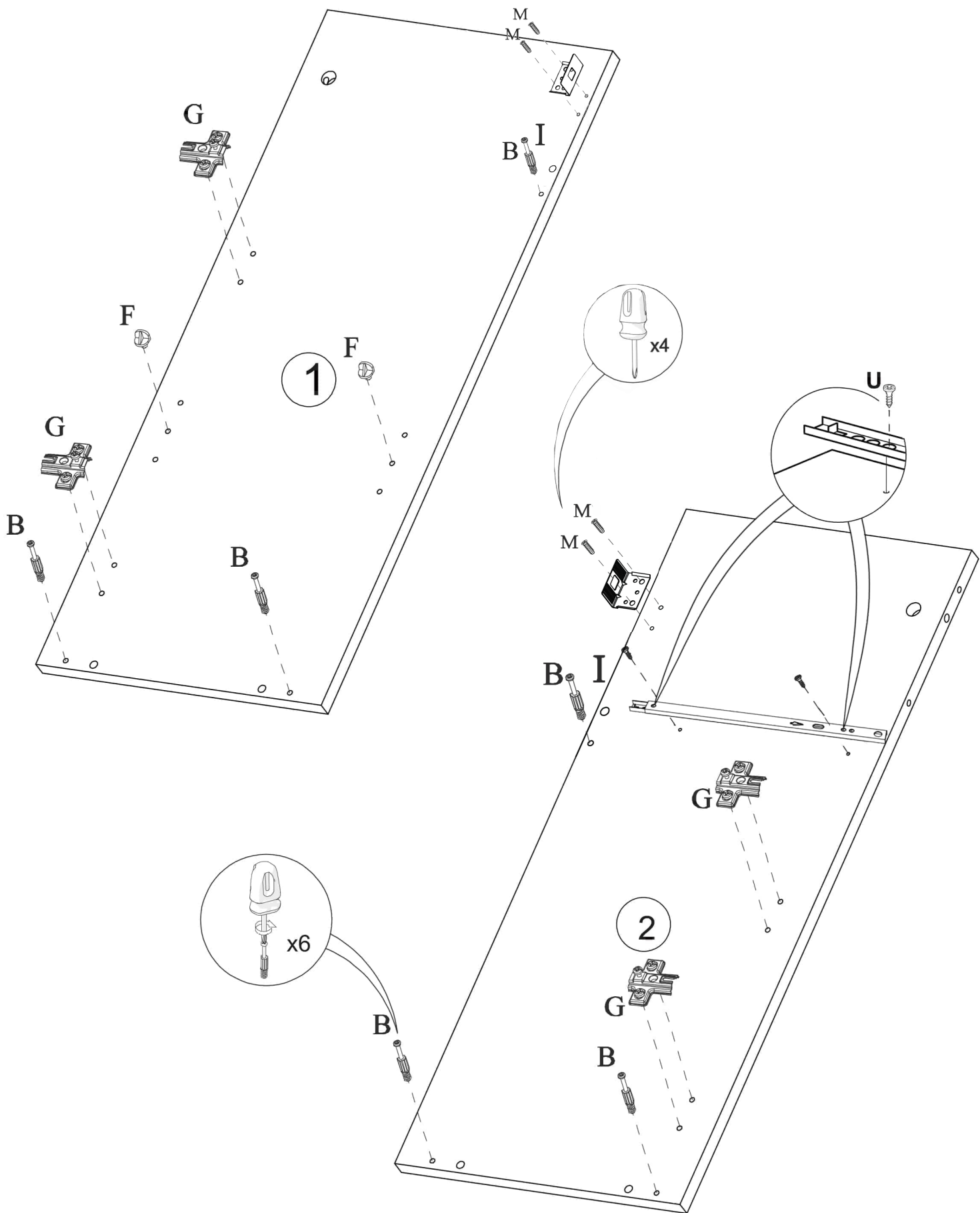
MONTÁŽNÍ NÁVOD
ASSEMBLY INSTRUCTION




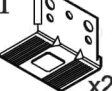







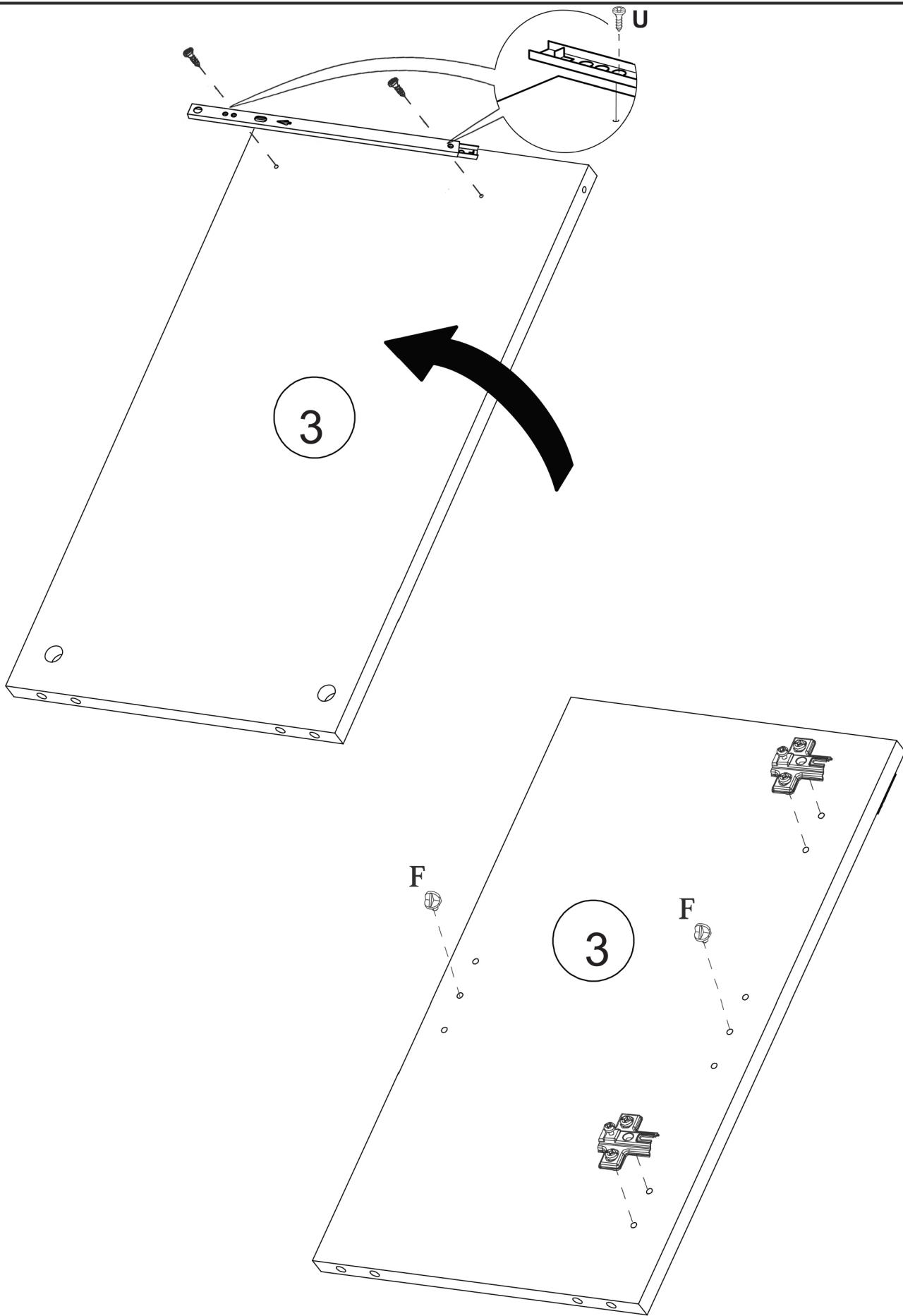
| | | | | | | | | | | |
|---|--|--|---|---|--|--|---|---|--|--|
| A  x10 | B  x10 | C  x4 | D  3,5x13 x24 | E  x10 | F  x4 | G  x4 | H  x4 | I  x2 | J  x2 | K  x2 |
| L  x14 | M  6x15 x4 | | O  x1 | P  x1 | Q  x1 | R  x1 | | | | |
| | | | | | | | N  x10 | U  3x13 x10 | V  x2 | W  x2 |

2







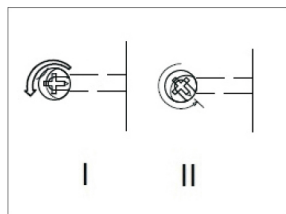
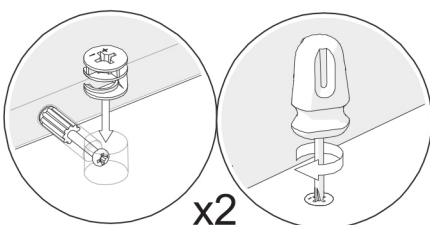
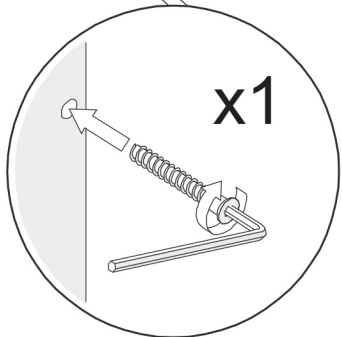
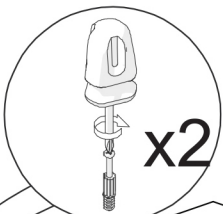
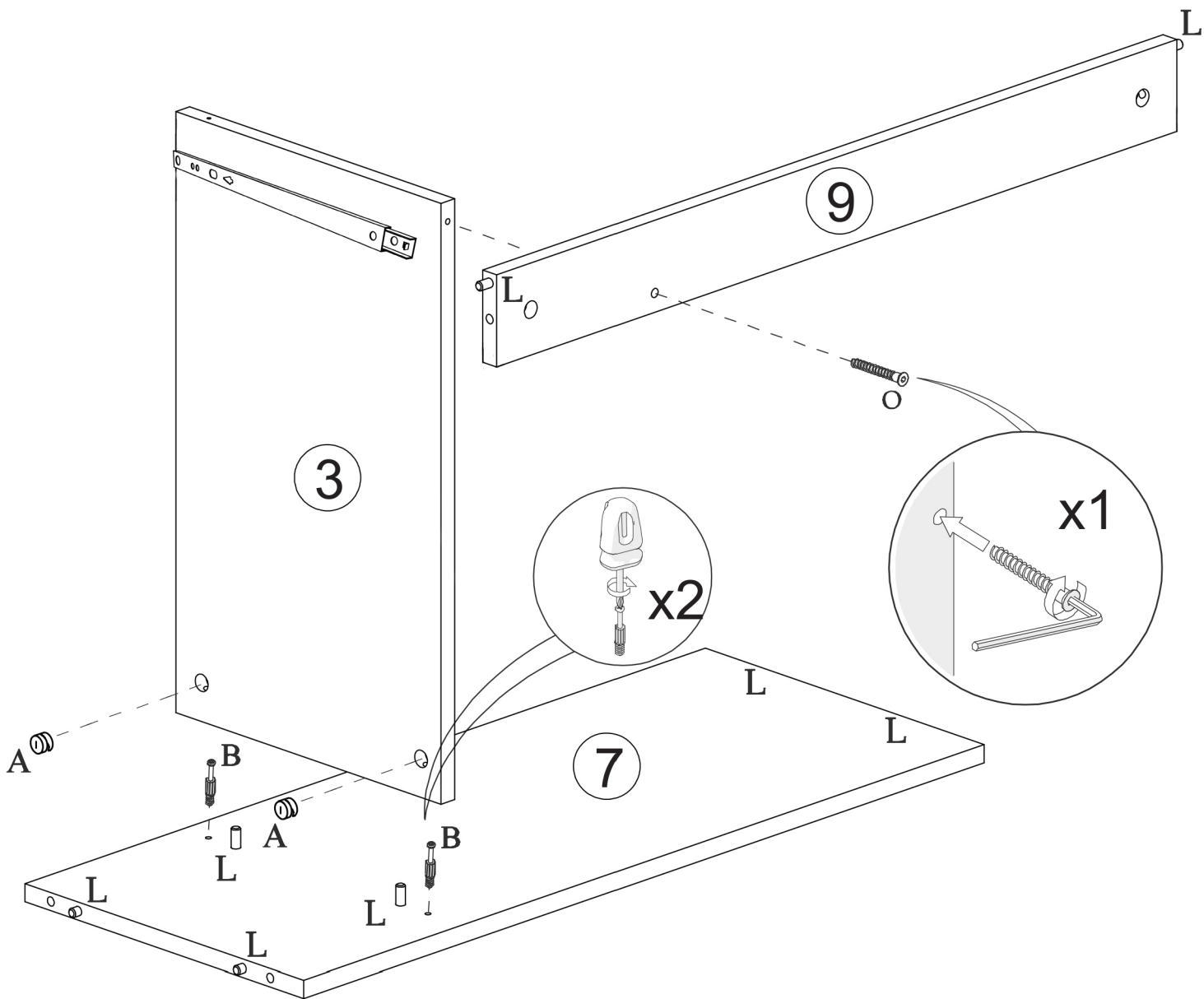
- | | | | | | | |
|---|---|---|---|---|--|---|
| B  x6 | F  x2 | G  x4 | I  x2 | M  x4 | R  x1 | U  x2 |
|---|---|---|---|---|--|---|

3



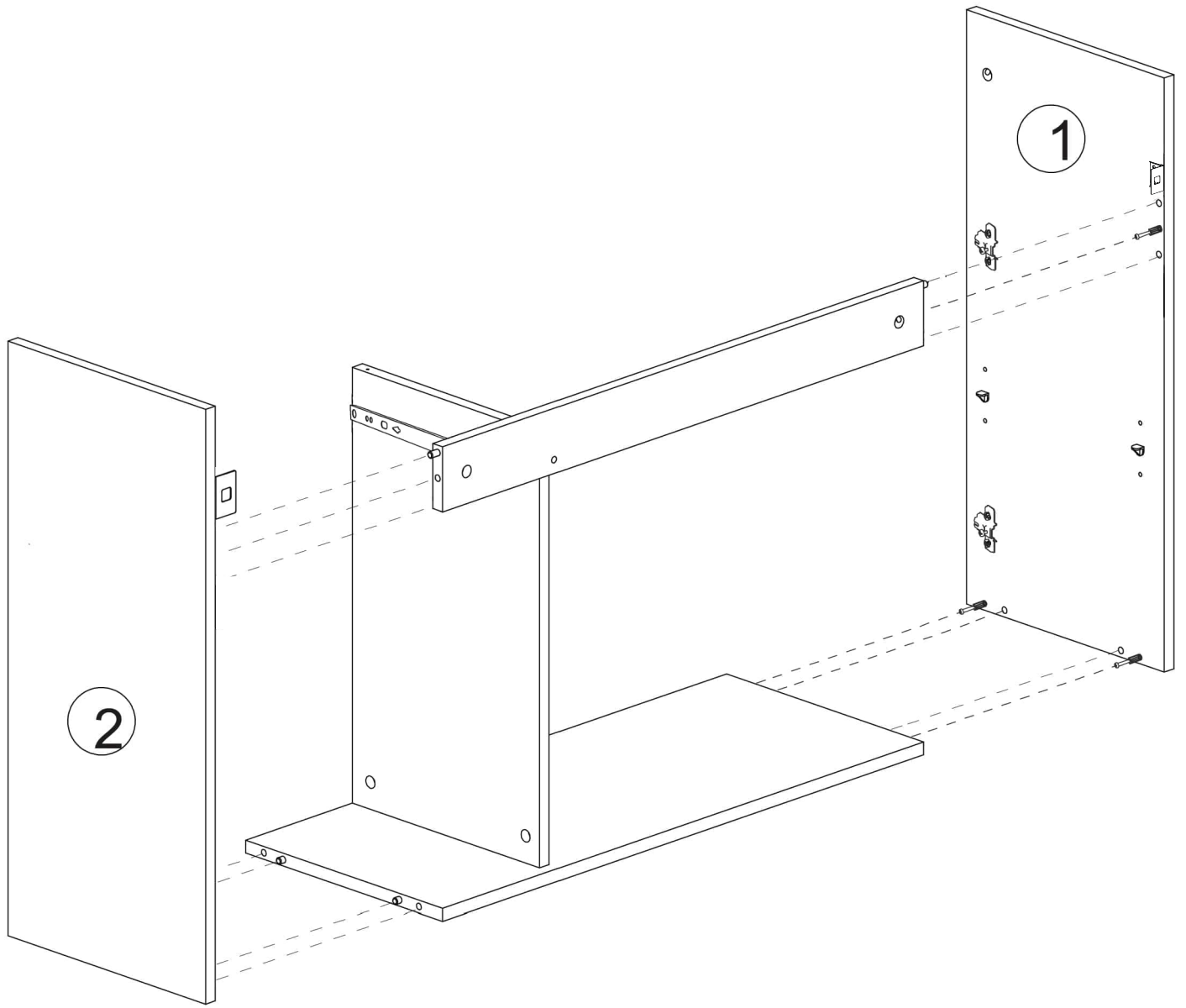
4

| | | | |
|---|---|--|---|
| <p>F</p>  <p>x2</p> | <p>V</p>  <p>x2</p> | <p>Q</p>  <p>x1</p> | <p>U</p>  <p>x2</p> |
|---|---|--|---|

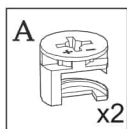
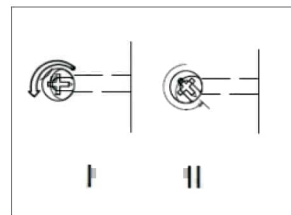
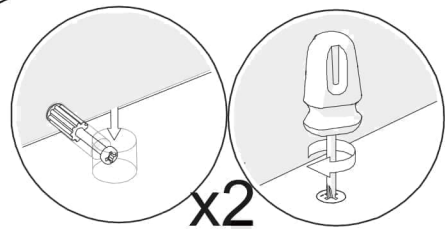
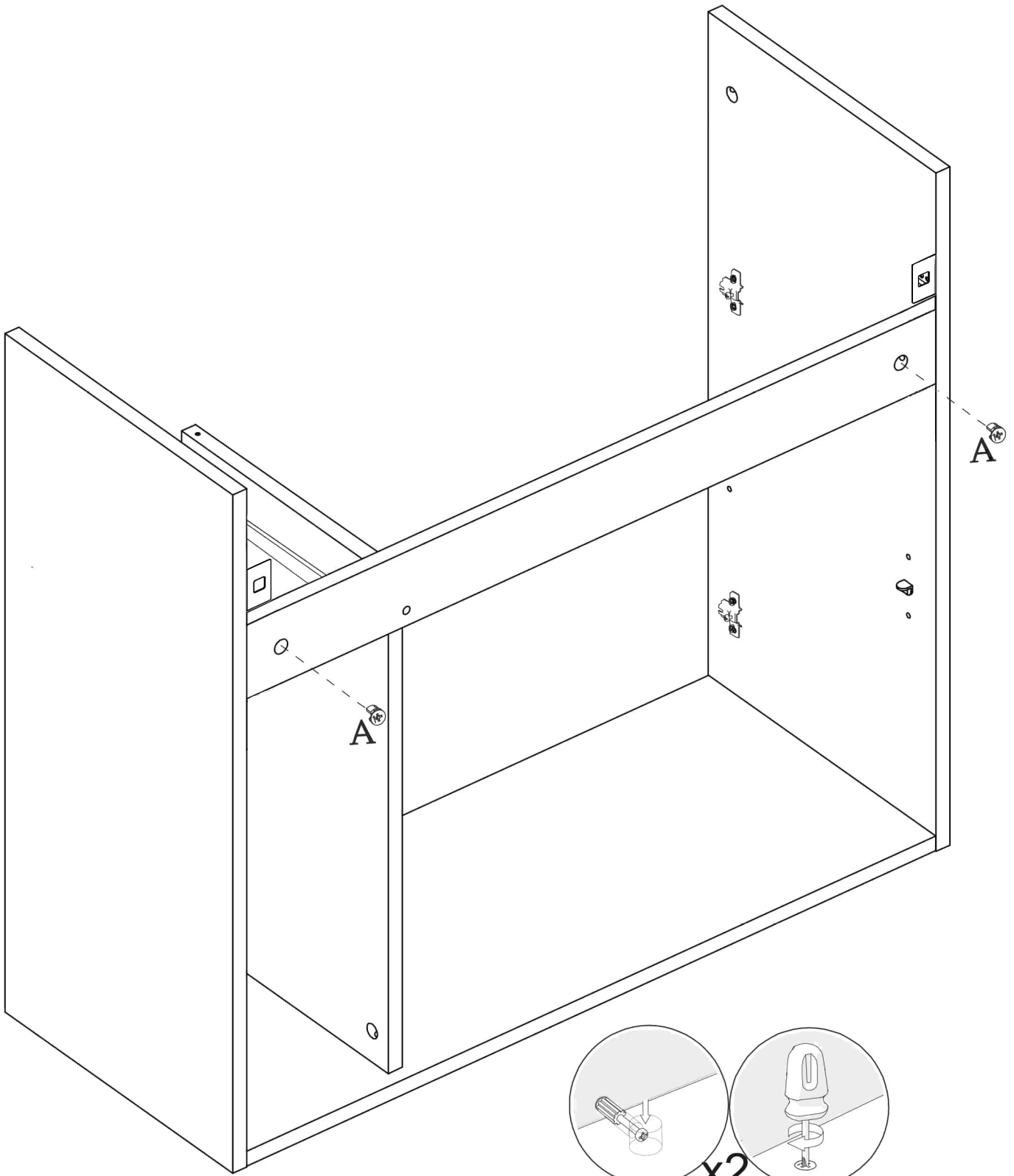


| | | | |
|--------------------|--------------------|--------------------|--------------------|
| A x2 | B x2 | L x8 | O x1 |
|--------------------|--------------------|--------------------|--------------------|

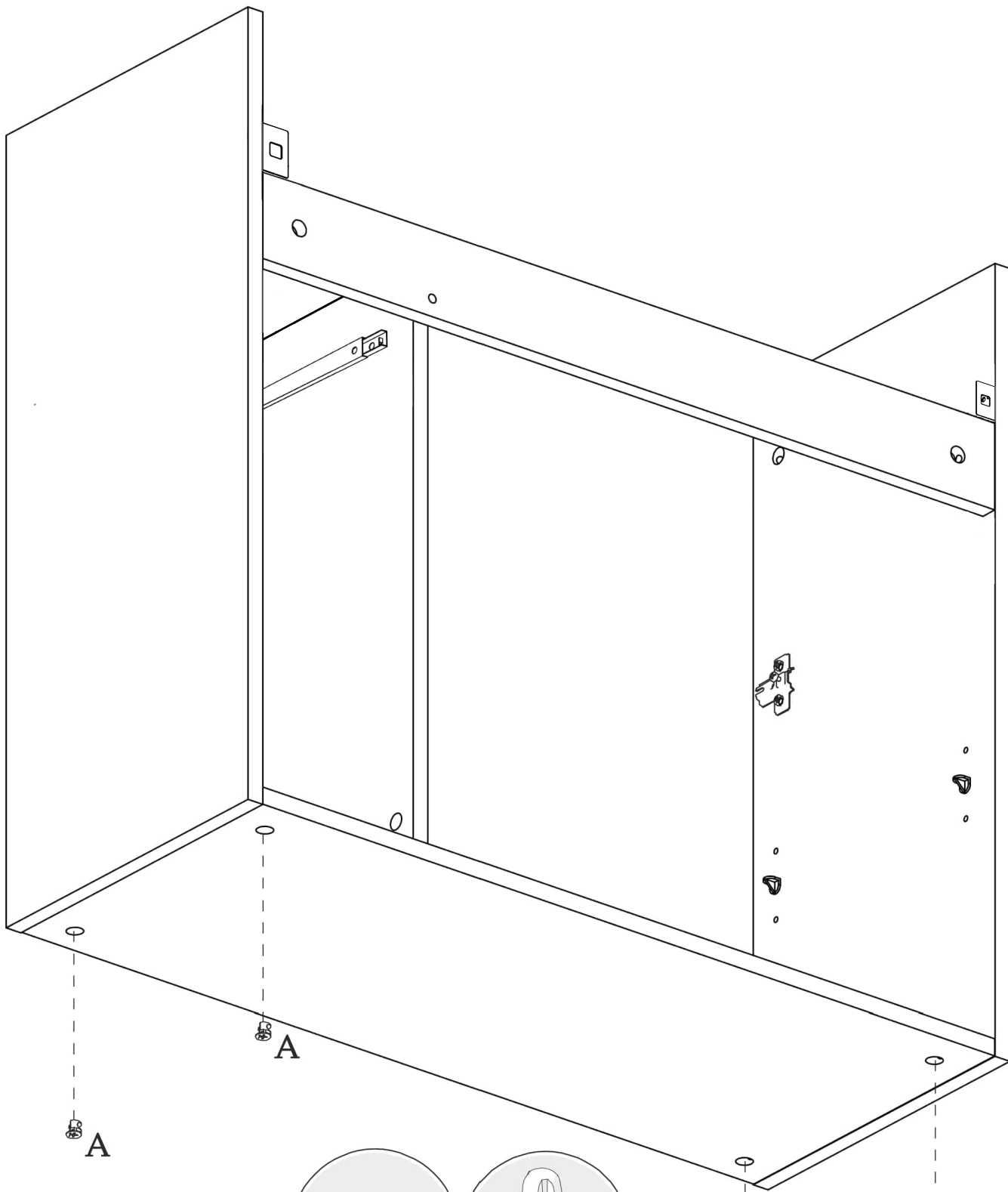
5



6



7

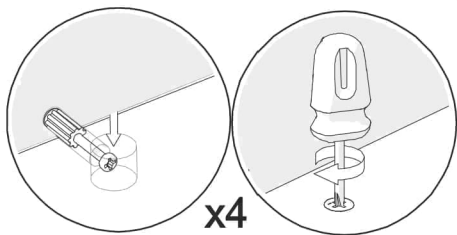


A

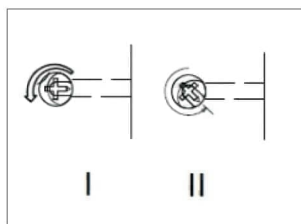
A

A

A

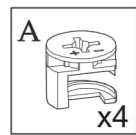


x4



I

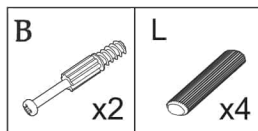
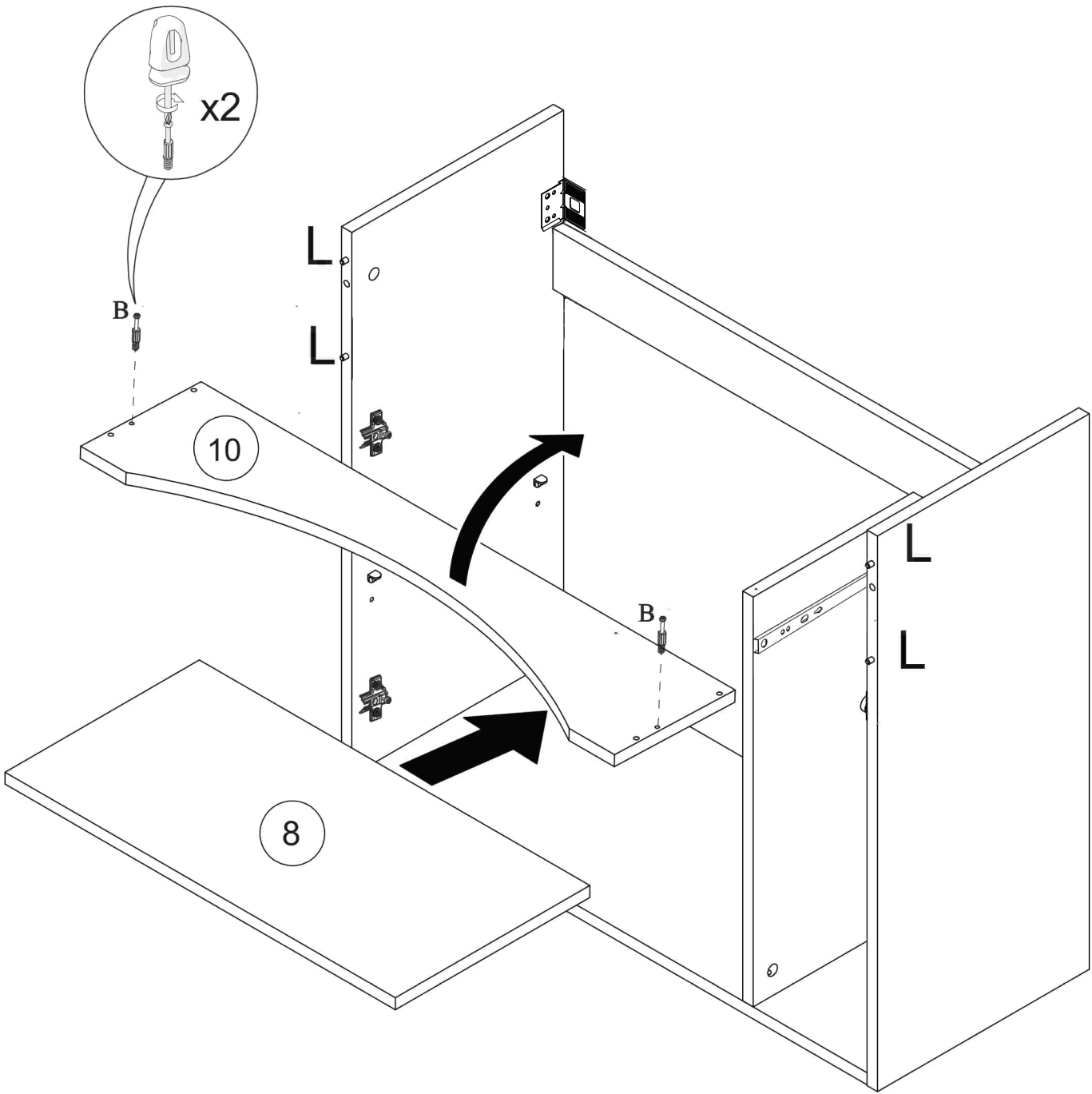
II



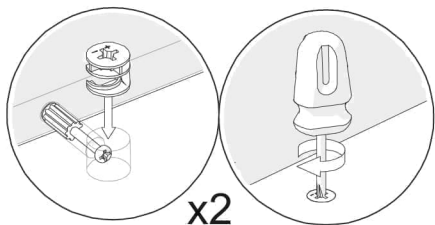
A

x4

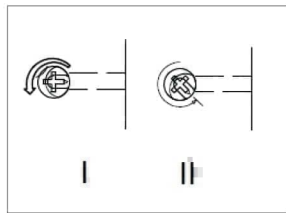
8



9

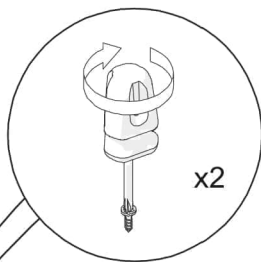


x2

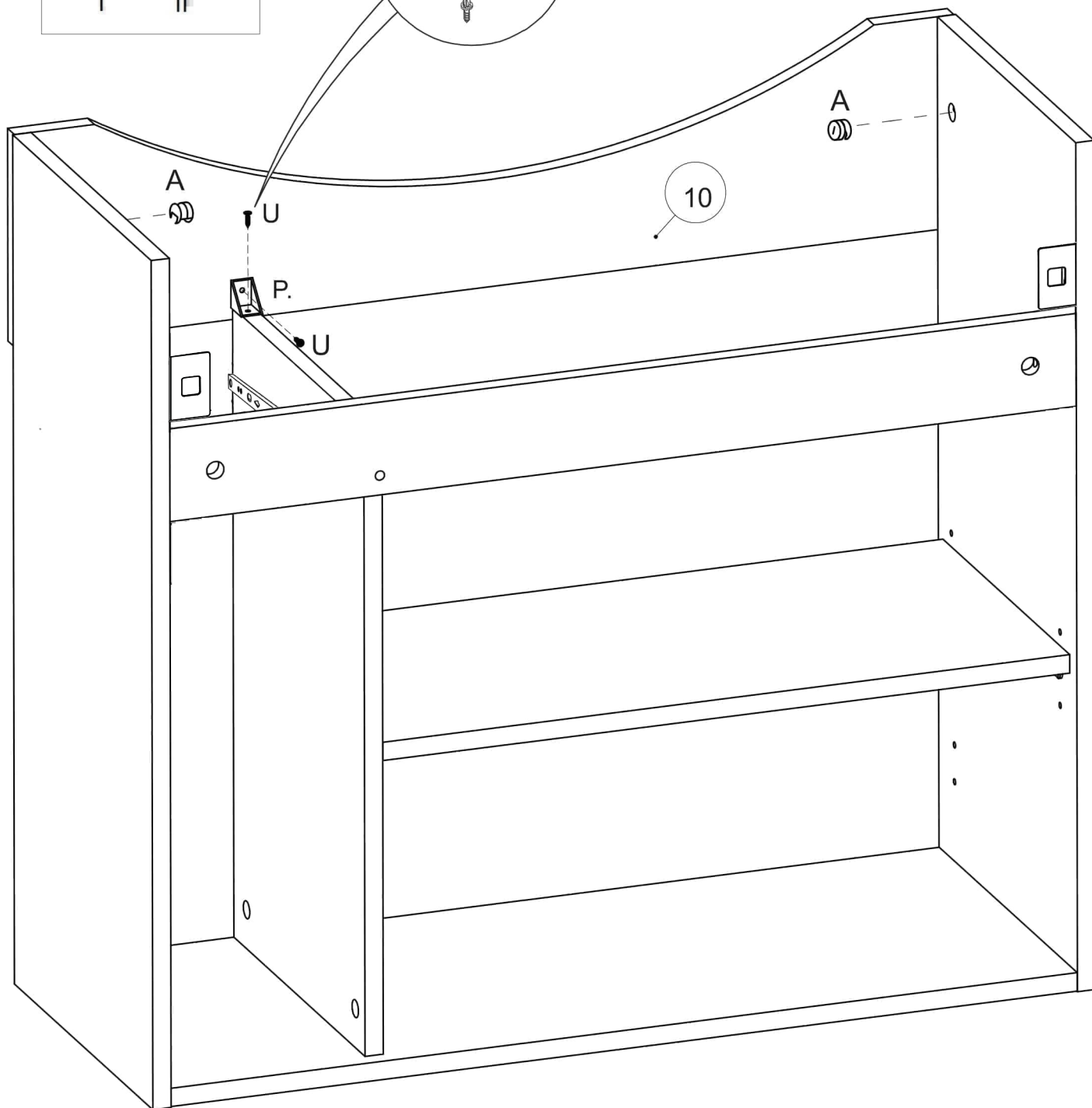


I

II



x2



10

A

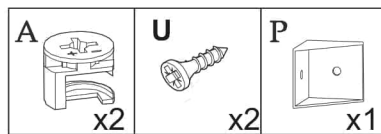
A

U

P

U

10



A

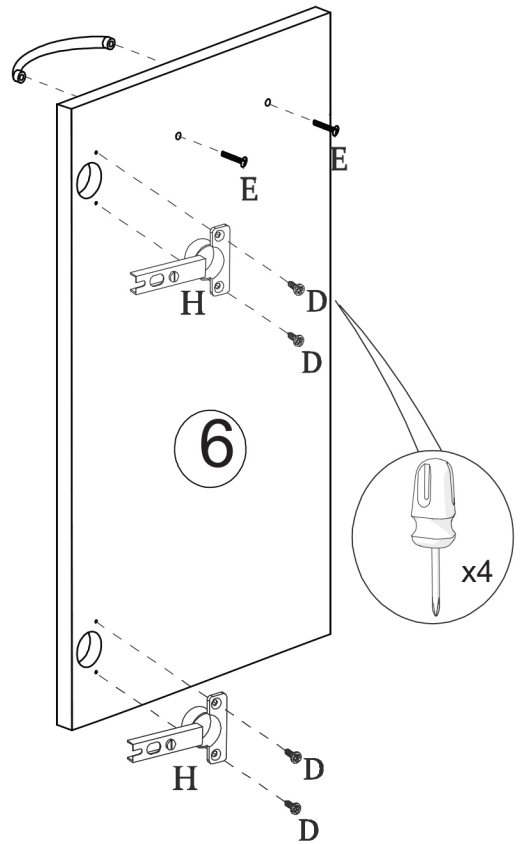
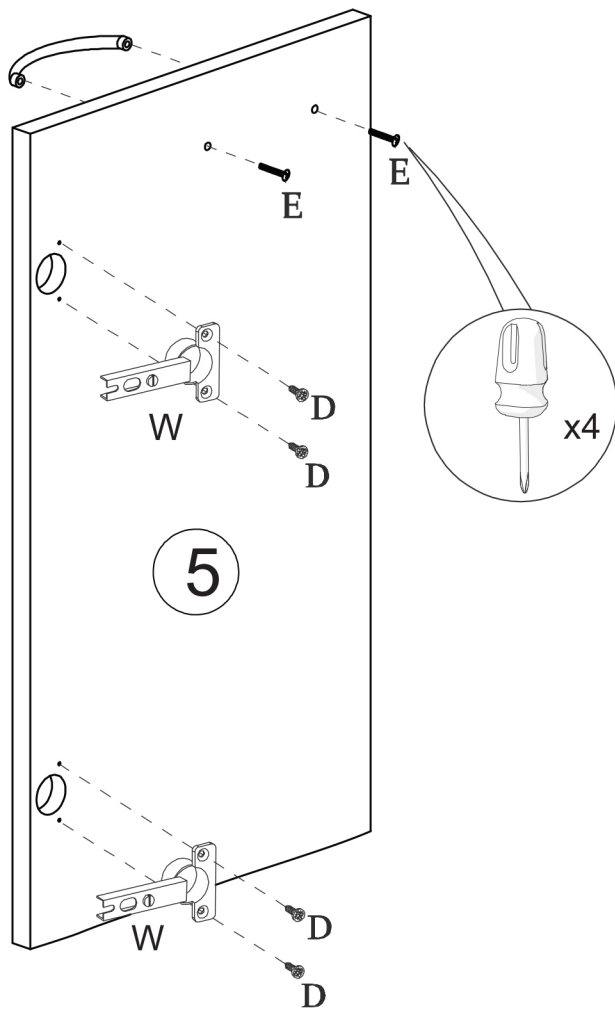
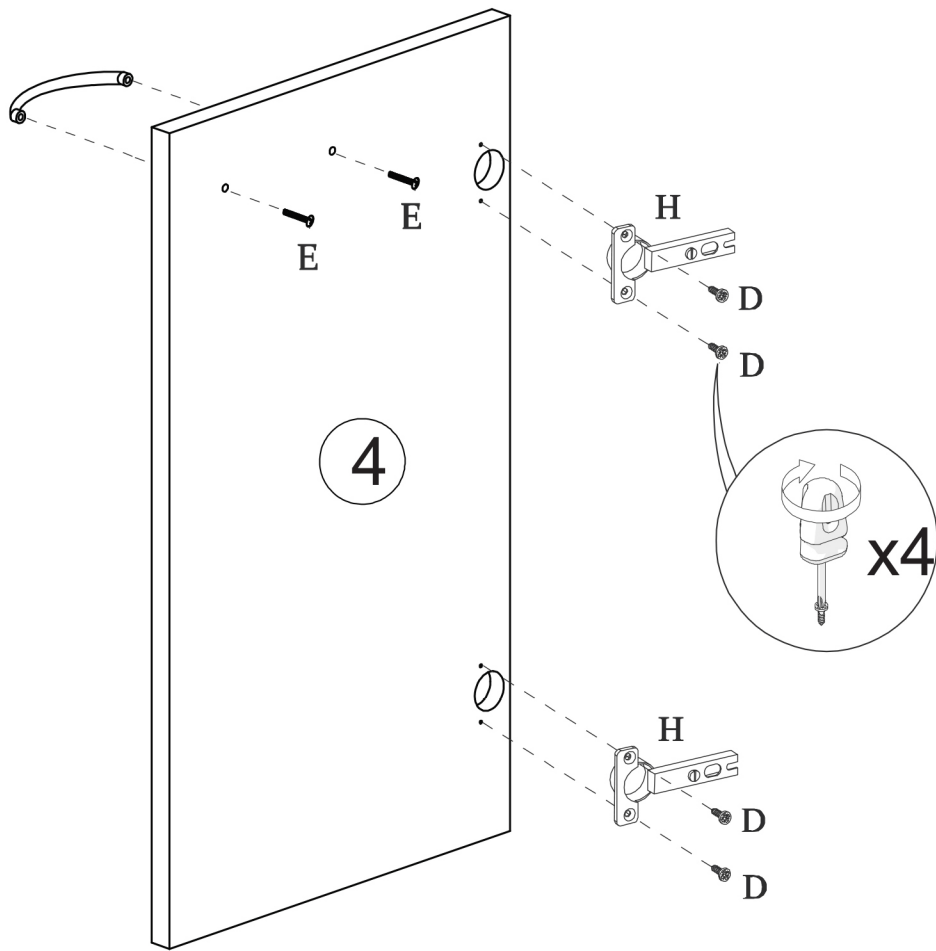
U

P

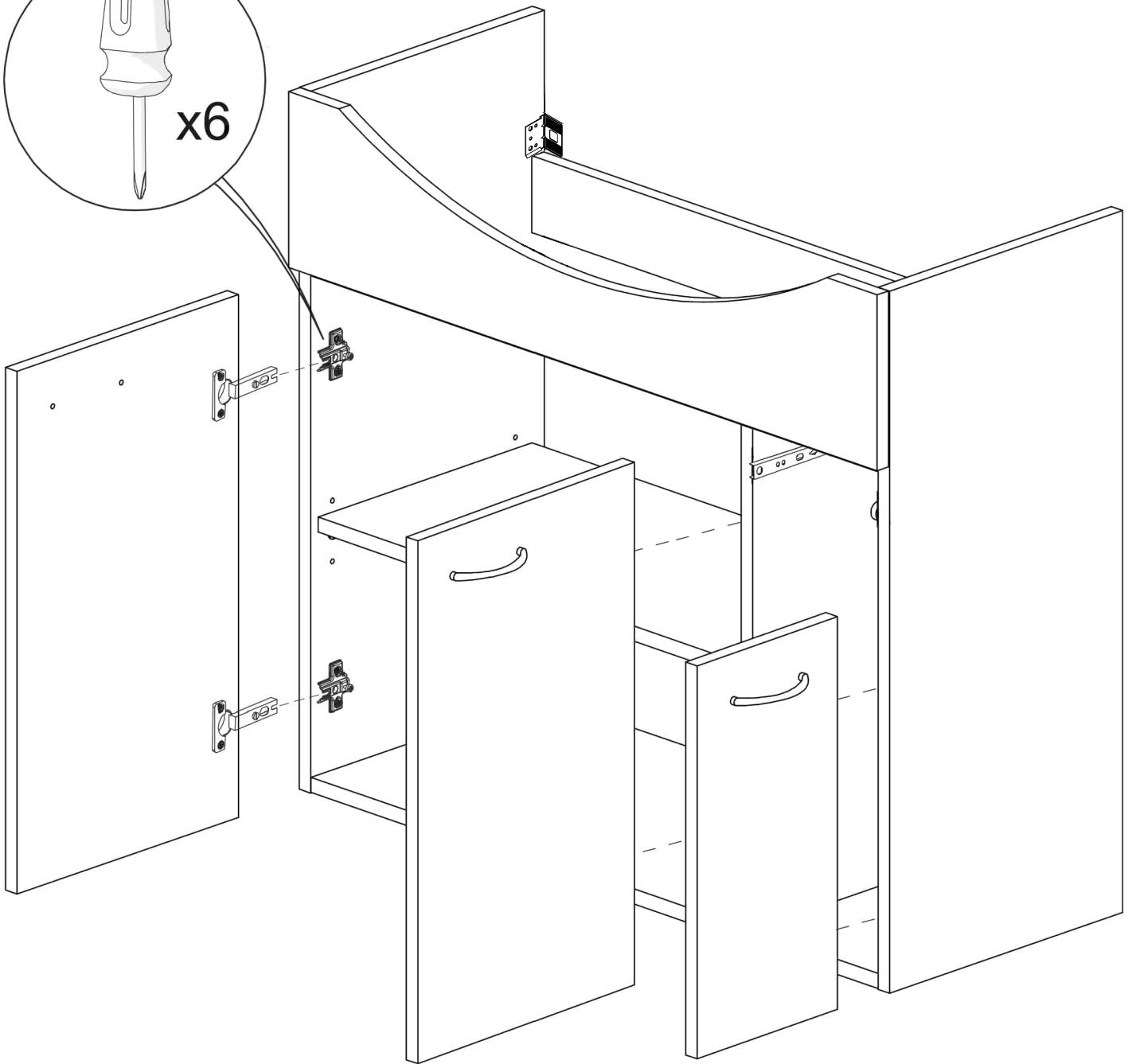
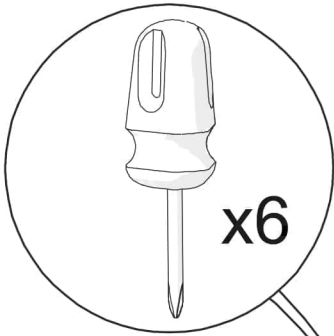
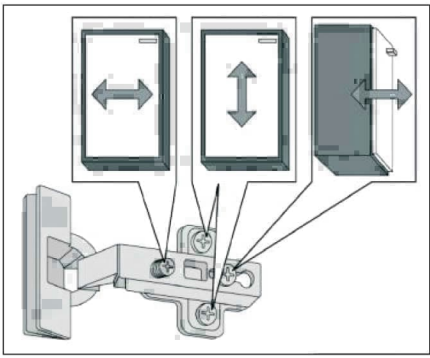
x2

x2

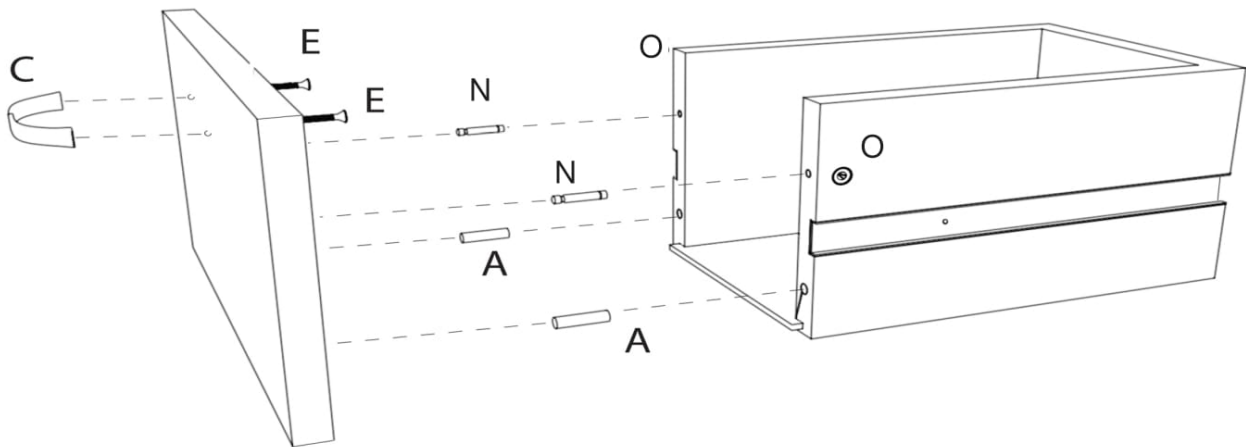
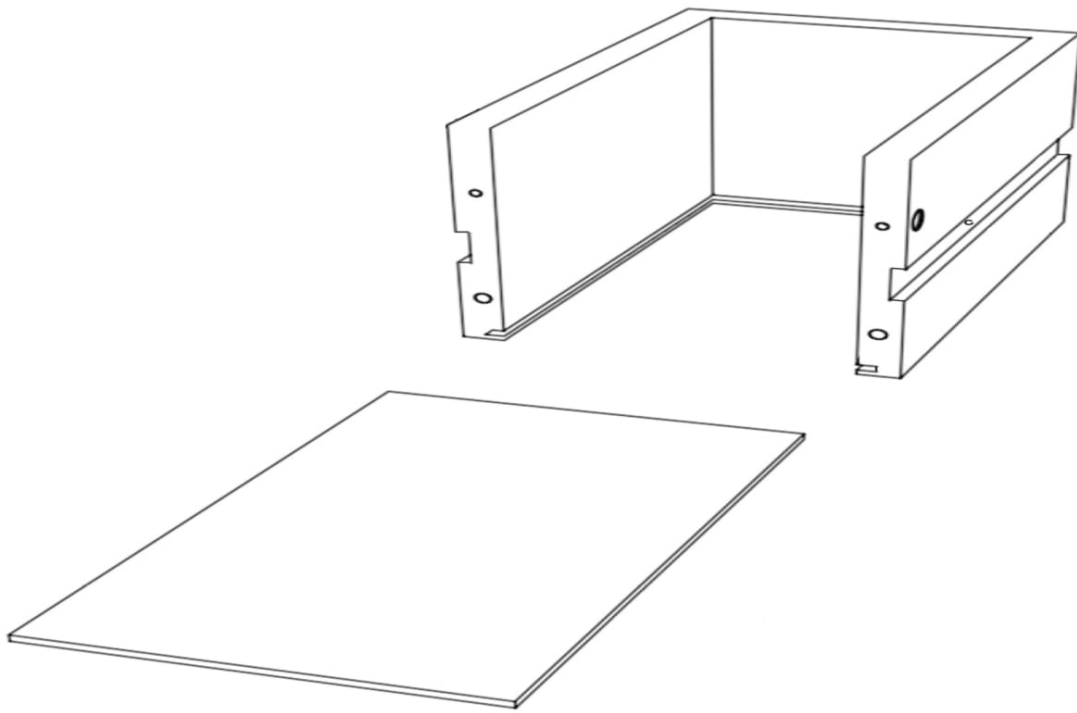
x1








| | | | | |
|-----------------|------------------|-----------------|-----------------|-----------------|
| <p>C x3</p> | <p>D x12</p> | <p>E x6</p> | <p>H x4</p> | <p>W x2</p> |
|-----------------|------------------|-----------------|-----------------|-----------------|

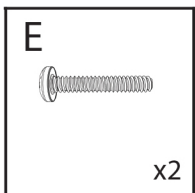
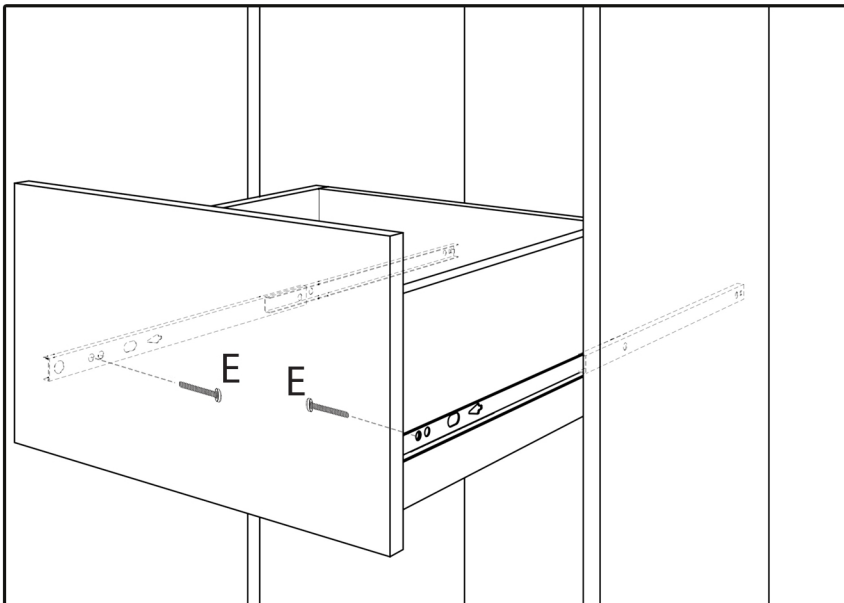
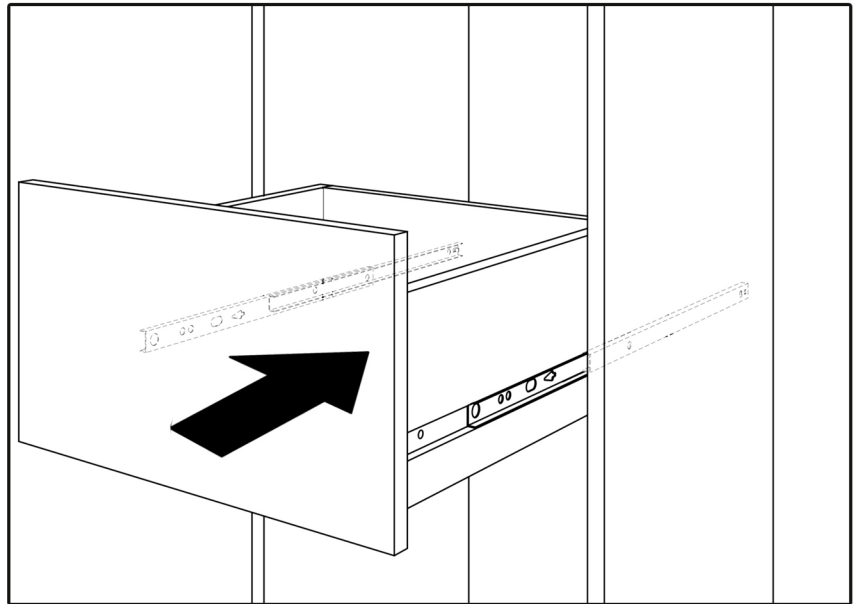
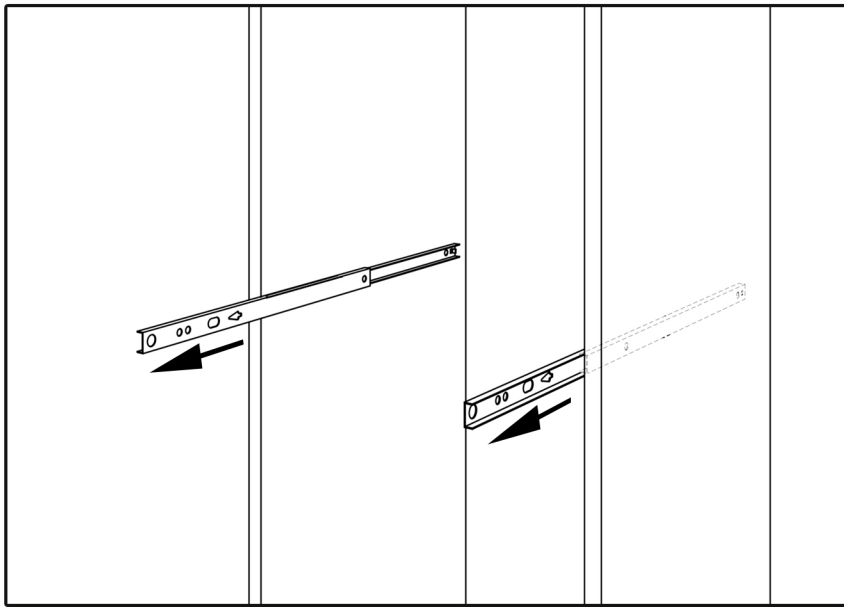


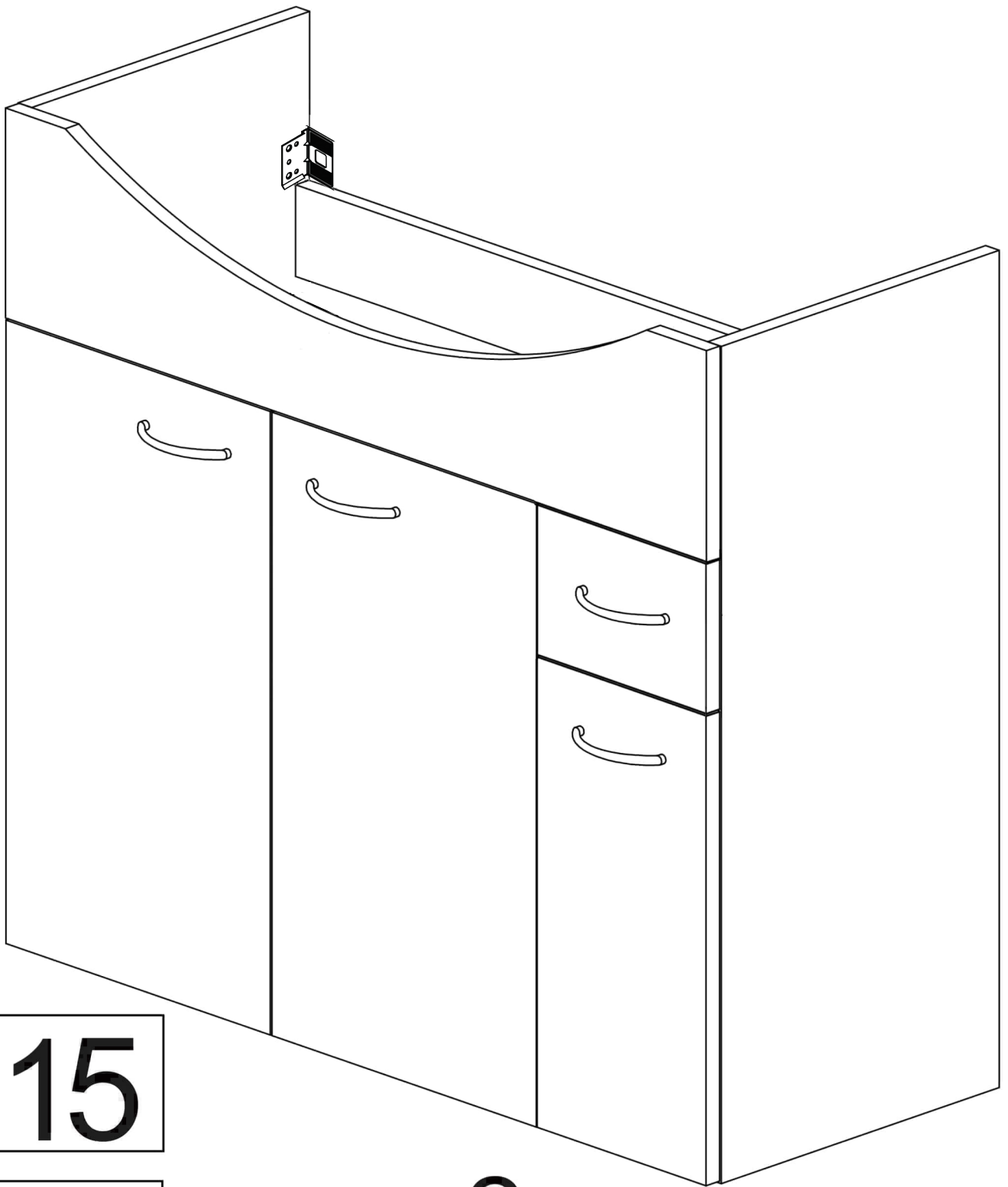
12



13

| | | | | |
|--|--|--|--|---|
| <p>N</p>  <p>x2</p> | <p>E</p>  <p>x6</p> | <p>P</p>  <p>x4</p> | <p>C</p>  <p>x1</p> | <p>O</p>  <p>∅10</p> <p>x2</p> |
|--|--|--|--|---|

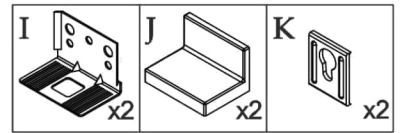




15

16

x2



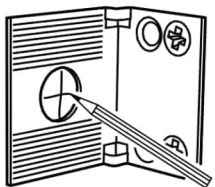
I

I

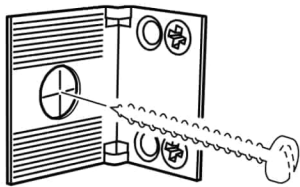
I+K

I+K

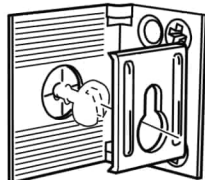
I+K+J



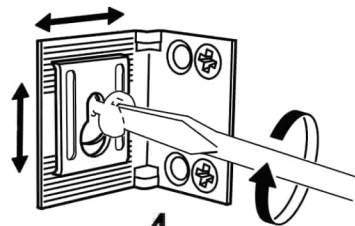
1



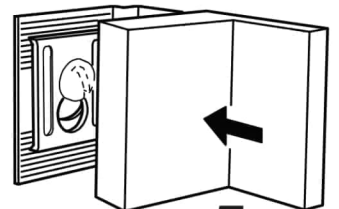
2



3



4



5