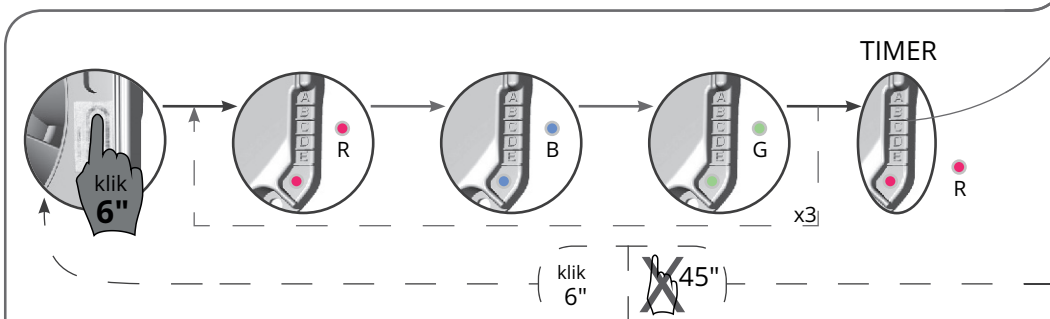
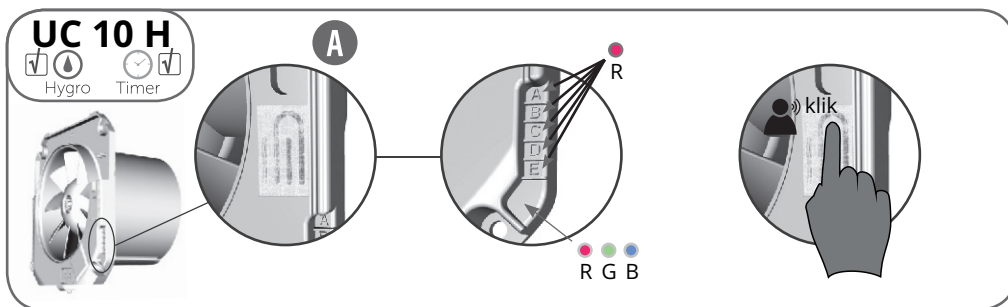


CATA UC 10 HYGRO – POSTUP NASTAVENÍ



TIMER – ČAS DOBĚHU (MIN.)

R	Off	A	B	C	D	E
	1'	3'	5'	10'	15'	20'

R - červené světlo

HYGRO – ÚROVEŇ VLHKOSTI (% REL. VLHKOSTI)

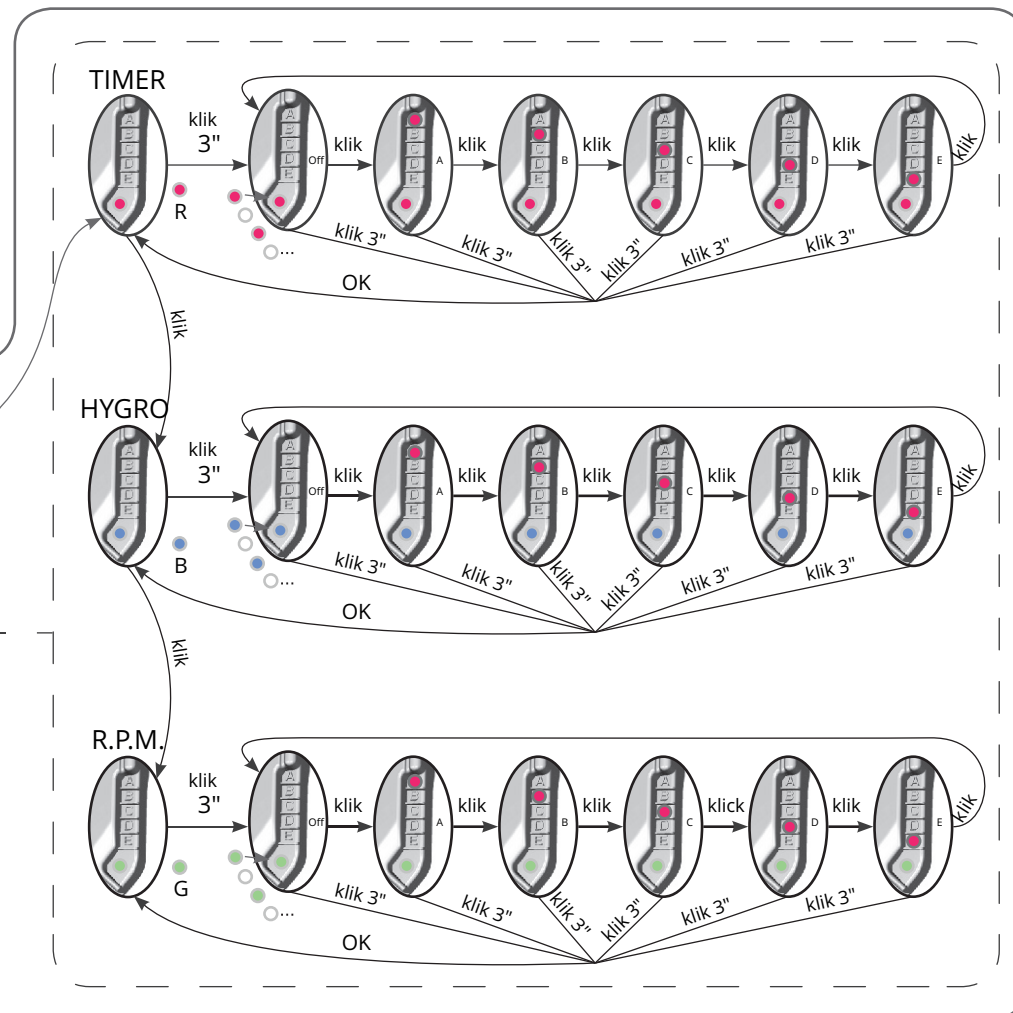
B	Off	A	B	C	D	E
	80%	70%	60%	50%	40%	30%

B - modré světlo

R.P.M. – OTÁČKY MOTORU (OT/MIN.)

G	Off	A	B	C	D	E
	2.220 rpm	2.080 rpm	1.750 rpm	1.550 rpm	1.300 rpm	1.050 rpm

G - zelené světlo



- Stiskněte a podržte tlačítko „A“ po dobu 6 sekund pro vstup do programovacího režimu.
- Krátkým stisknutím vyberete parametr, který chcete upravit (TIMER / HYGRO / R.P.M.)
- Stisknutím tlačítka „A“ po dobu 3 sekund vstoupíte do nastavování zvoleného parametru.
- Krátkým stisknutím tlačítka „A“ zvolíte požadovanou hodnotu (viz tabulka v obrázku).
- Podržením tlačítka „A“ po dobu 6 sekund se vrátíte na začátek programovacího režimu, vyčkááním po dobu 45 sekund (bez jakéhokoliv stisku tlačítka „A“) dojde k ukončení programovacího režimu.

Když je zjištěný stupeň vlhkosti vyšší než nastavená nebo stanovená hodnota vlhkosti, aktivuje se funkce HYGRO a ventilátor běží na zvolenou rychlost (R.P.M.). Pokud hodnota vlhkosti překročí 85 %, ventilátor běží na MAXIMÁLNÍ otáčky. Když je úroveň vlhkosti opět nižší než nastavená hodnota, ventilátor bude pokračovat

v provozu při zvolené rychlosti (R.P.M.) po dobu nastavenou v parametru TIMER a nakonec se zastaví.

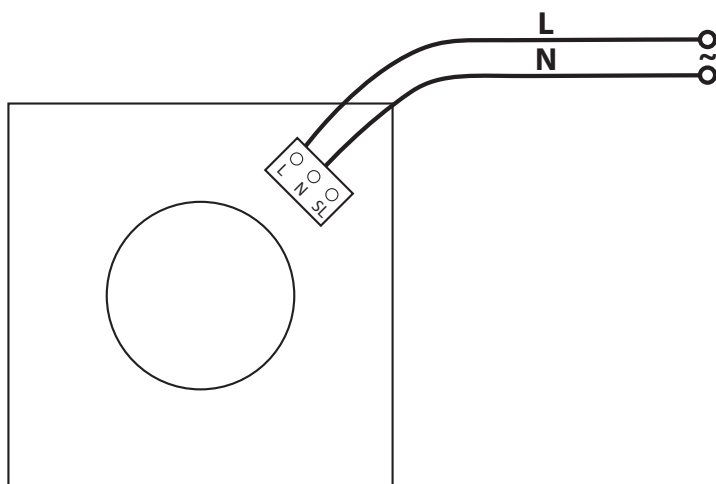
Ventilátor je z výroby přednastaven s následujícími hodnotami:

- TIMER – ČAS DOBĚHU: 1 minuta.
- HYGRO – ÚROVEŇ VLHKOSTI: 60 % rel. vlhkosti.
- R.P.M. – OTÁČKY MOTORU: maximální rychlost.

Automatický provoz (na základě vlhkosti) má přednost před ručním provozem přes externí spínač (signál na svorku SL). Pro správnou detekci úrovně vlhkosti musí být ventilátor instalován v prostoru s dobrou cirkulací vzduchu.

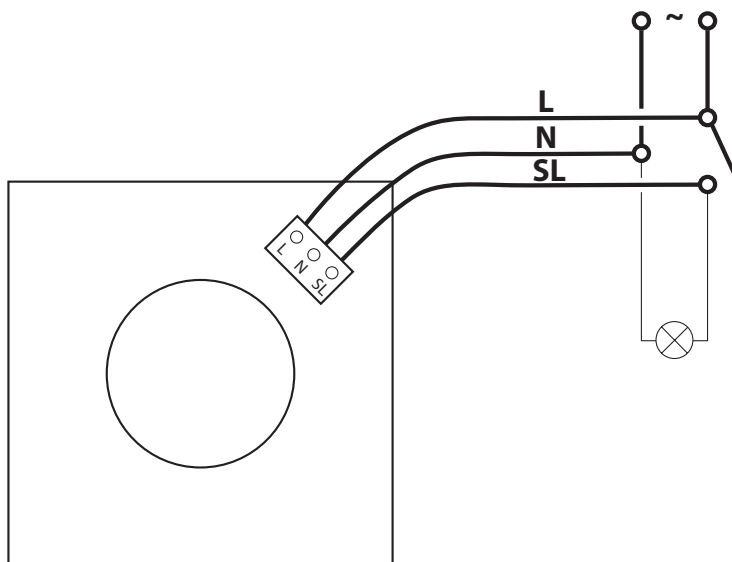
Ventilátory s vlhkostní automatikou (umožňují i doběh)

A) Čistě automatický provoz na základě nastavené vlhkosti:



Postačí přívod se 2 vodiči
2x 1 mm² (max. 2x 1,5 mm²)

B) Automatický provoz na základě nastavené vlhkosti s možností ručního sepnutí externím spínačem (s doběhem):



Nutný je přívod se 3 vodiči
3x 1 mm² (max. 3x 1,5 mm²)

L - fáze (pevná, nespínává, napájí elektroniku)

N - nulový vodič

SL - spínávací fáze (od externího spínače,
spouští ventilátor, po vypnutí běží doběh)

cata
www.cata.cz