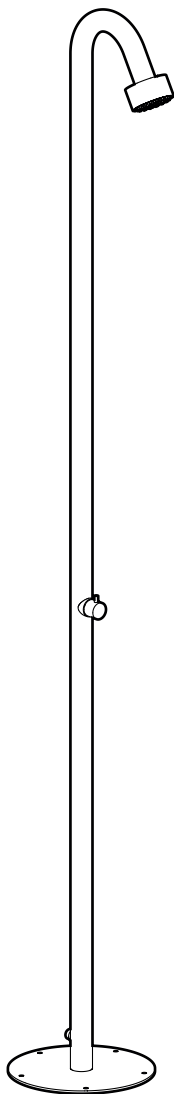


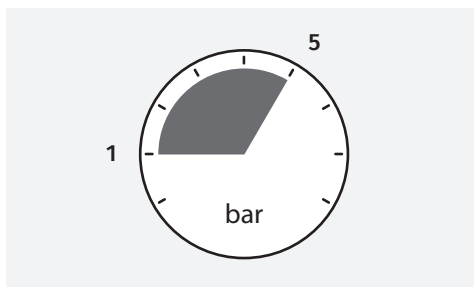
# TRES

Ref. 193699512B • ed. 07AI

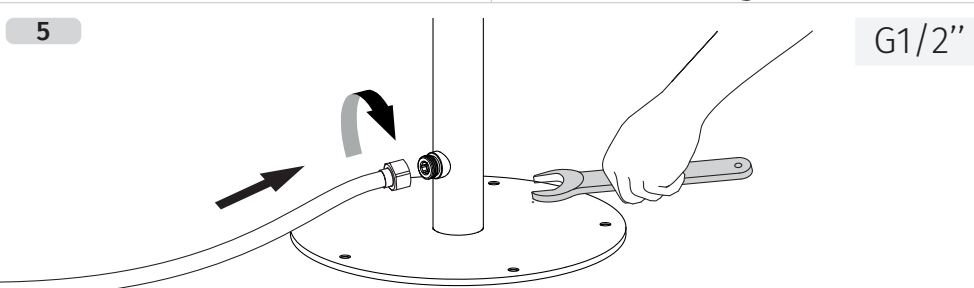
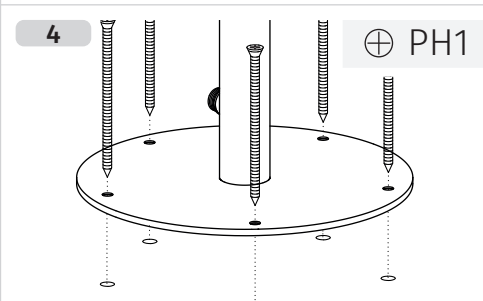
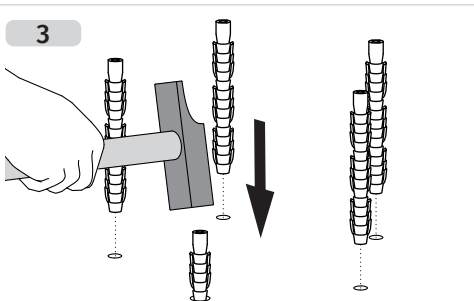
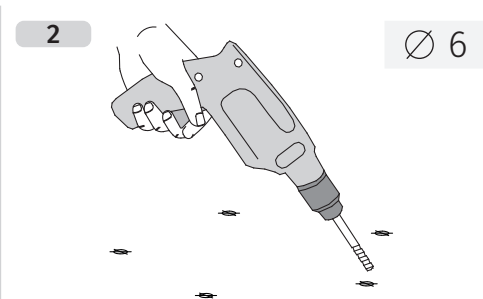
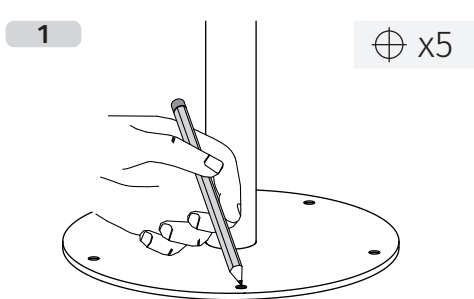


EL INCUMPLIMIENTO DE ESTAS INSTRUCCIONES EXIME DE TODA RESPONSABILIDAD A TRES GRIFERÍA • L'INCOMPLIMENT D'AQUESTES INSTRUCCIONS EXIMEIX DE TOTA RESPONSABILITAT A TRES GRIFERÍA • LE NON-RESPECT DE CES INSTRUCTIONS DÉGAGE TRES GRIFERÍA DE TOUTE RESPONSABILITÉ • DIE MISSACHTUNG DIESER ANWEISUNGEN BEFREIT TRES GRIFERÍA VON JEDLICHER HAFTUNG • NIET-NALEVVING VAN DEZE INSTRUCTIES ONTSLAAT TRES GRIFERÍA VAN ALLE VERANTWOORDELIJKHEID • L'INADEMPIMENTO DELLE PRESENTI INDICAZIONI ESONERA TRES GRIFERÍA DA QUALSIASI RESPONSABILITÀ • TRES GRIFERÍA NENESE ODPOVĚDNOST ZA ŠKODY ZPŮSOBENÉ NEDODRŽENÍM UVEDENÝCH POKYŇŮ • THE NON-FULFILMENT OF THESE INSTRUCTIONS SHALL EXEMPT TRES FROM ALL AND ANY LIABILITY • NIEPRZESTRZEGANIE NINIEJSZYCH INSTRUKCJI ZWALNIA FIRMĘ TRES GRIFERÍA Z WSZELKIEJ ODPOWIEDZIALNOŚCI • O INCUMPRIMENTO DESTAS INSTRUÇÕES ISENTA A TRES GRIFERÍA DE QUALQUER RESPONSABILIDADE • НЕСОБЛЮДЕНИЕ ДАННЫХ ИНСТРУКЦИЙ ВЛЕЧЕТ ЗА СОБОЙ ОСВОБОЖДЕНИЕ КОМПАНИИ TRES GRIFERÍA ОТ ЛЮБОЙ ОТВЕТСТВЕННОСТИ

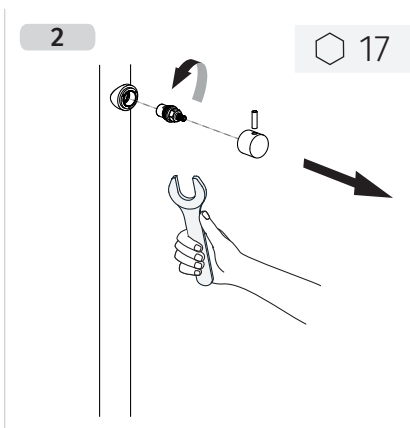
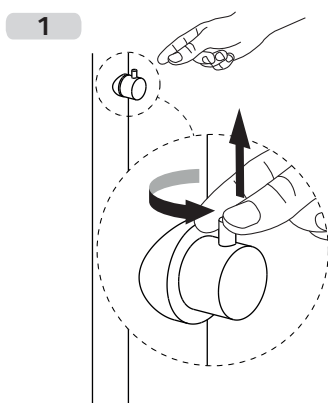
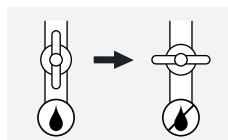
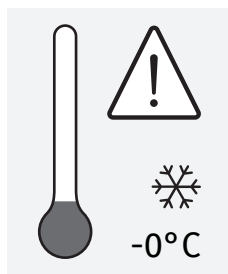
VALORES DE CONEXIÓN • VALORS DE CONNEXIÓ • VALEURS DE BRANCHEMENT • ANSCHLUSSWERTE •  
 WAARDEN VAN DE VERBINDING • VALORI DI CONNESSIONE • NASTAVENÍ PŘIPOJENÍ • FITTING CONNECTION  
 SPECIFICATIONS • CHARAKTERYSTYKI PODŁĄCZENIA • CONDIÇÕES DE CONEXÃO • ПРОМЫВКА СИСТЕМЫ



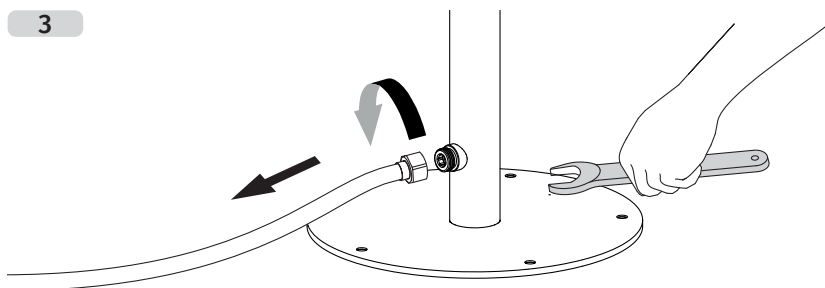
INSTALACIÓN • INSTAL-LACIÓ • INSTALLATION • INSTALLATION • INSTALLATIE • INSTALLAZIONE • INSTALACE •  
 INSTALLATION • MONTÁŽ • INSTALAÇÃO • УСТАНОВКА



ACCIONES ANTE POSIBLE CONGELAMIENTO DEL CARTUCHO • ACCIONS DAVANT POSSIBLE CONGELACIÓ DEL CARTUTX • AÇÕES EN CAS DE GEL DE LA CARTOUCHE • MAßNAHMEN BEI MÖGLICHEM EINFRIEREN DER KARTUSCHE • MAATREGELEN TEGEN MOGELIJKE BEVRIEZING VAN DE CARTOUCHE • AZIONE CONTRO IL POSSIBILE CONGELAMENTO DELLA CARTUCCIA • CO DĚLAT V PŘÍPADĚ ZAMRZNUTÍ KARTUŠE • ACTIONS IN THE EVENT OF CARTRIDGE FREEZING • CZYNNOŚCI W PRZYPADKU ZAMROŻENIA WKŁADU • AÇÕES FACE AO POSSÍVEL CONGELAMENTO DO CARTUCHO • ДЕЙСТВИЯ В СЛУЧАЕ ВОЗМОЖНОГО ЗАМЕРЗАНИЯ КАРТРИДЖА

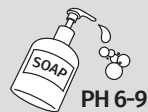


3



G1/2"

LIMPIEZA • NETEJA • NETTOYAGE • REINIGUNG • REINIGING • PULIZIA •  
ČIŠTĚNÍ • CLEANING • CZYSZCZENIE • LIMPEZA • ЧИСТКА



**TRES**

TRES COMERCIAL, SA | C/ Penedès, 16-26 · Zona Industrial, Sector A · 08759 Vallirana  
comercialtres@tresgriferia.com · (+34) 93 683 40 27 · [www.tresgriferia.com](http://www.tresgriferia.com)