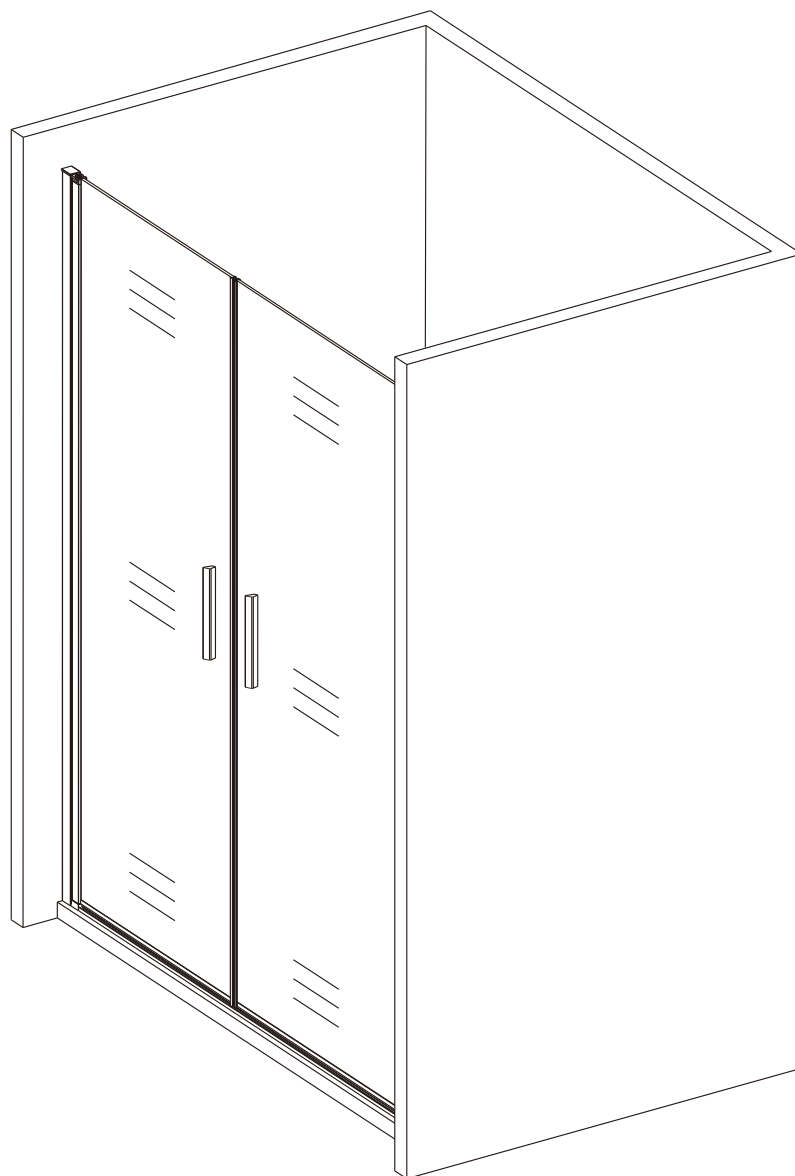


ZOOM

ZL1780,ZL1790

ZL1710,ZL1712

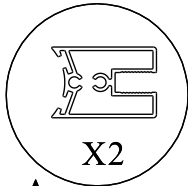
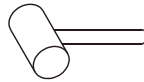
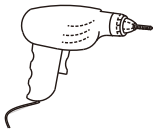
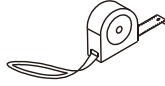
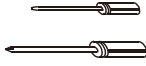


polysan 

Polysan s.r.o.
Nesměřice 52
285 22 Zruč nad Sázavou
www.polysan.cz

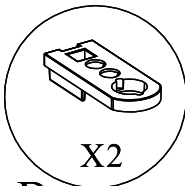


silicone



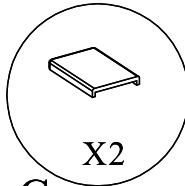
X2

A



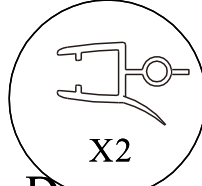
X2

B



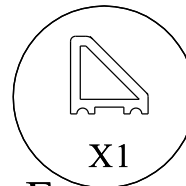
X2

C



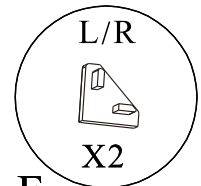
X2

D



X1

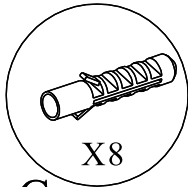
E



L/R

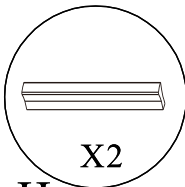
X2

F



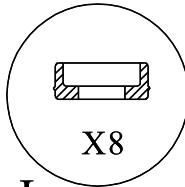
X8

G



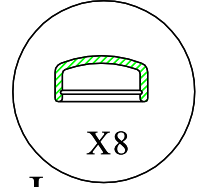
X2

H



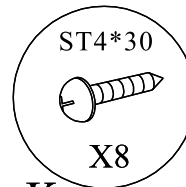
X8

I



X8

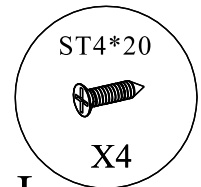
J



ST4*30

X8

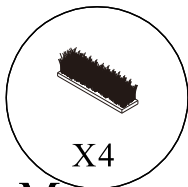
K



ST4*20

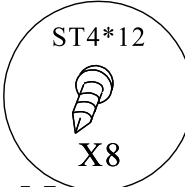
X4

L



X4

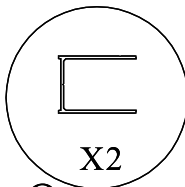
M



ST4*12

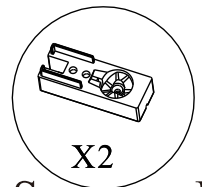
X8

N



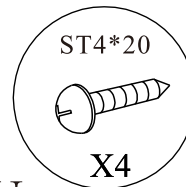
X2

O



X2

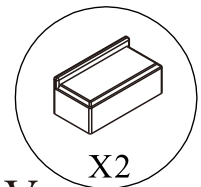
S



ST4*20

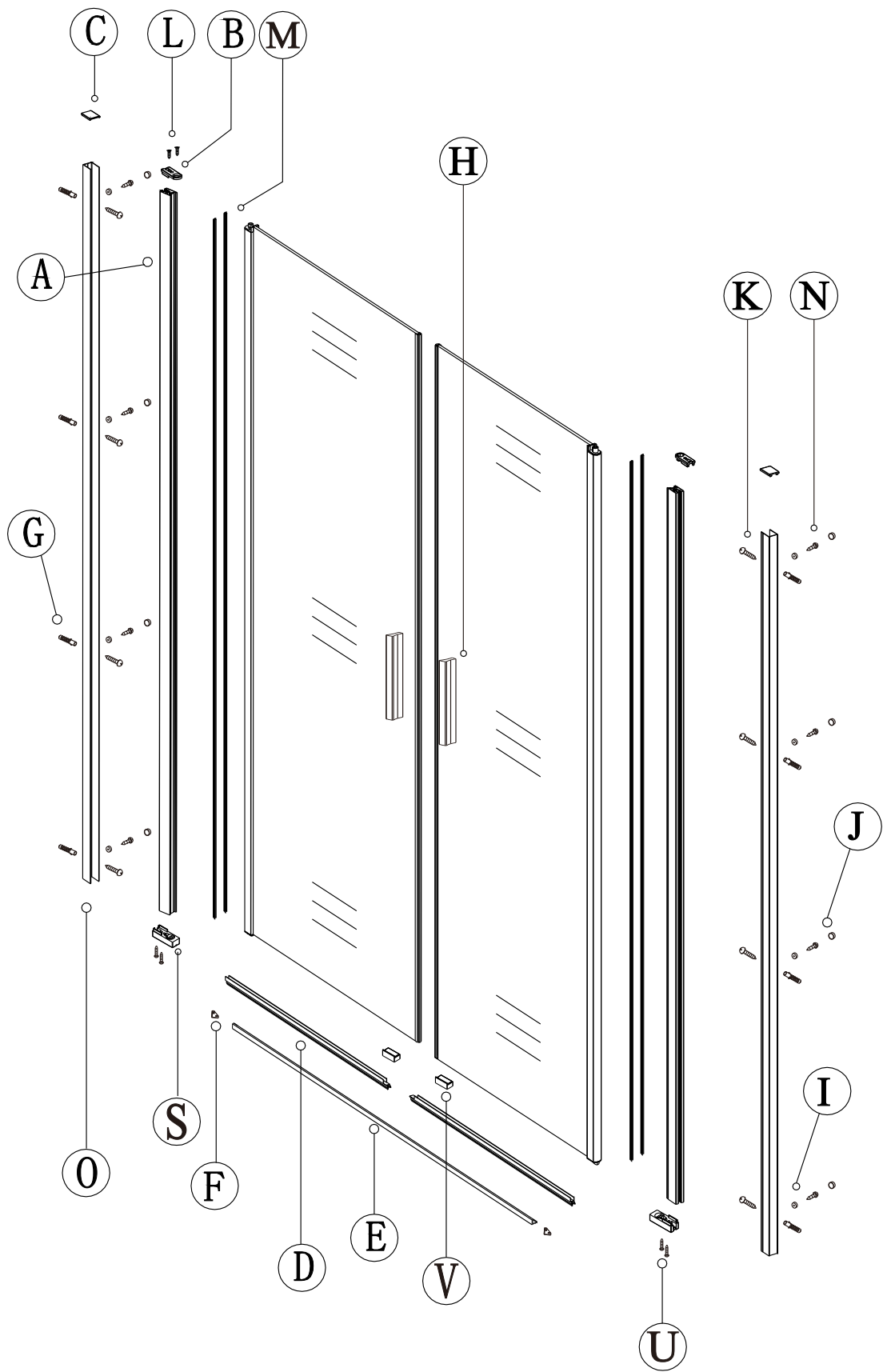
X4

U

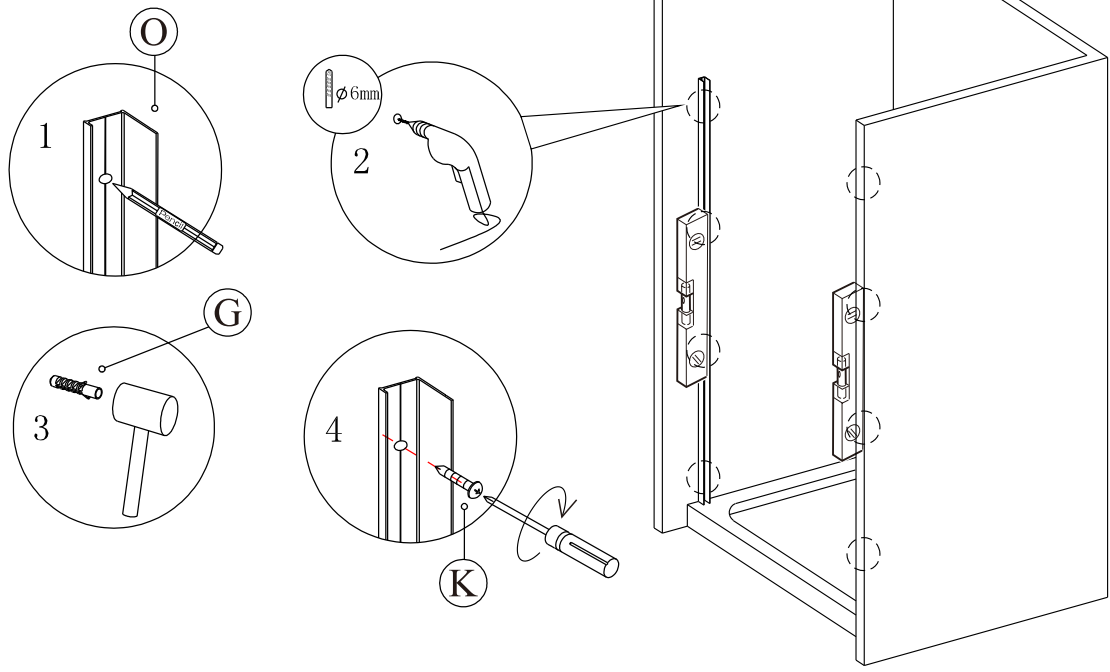


X2

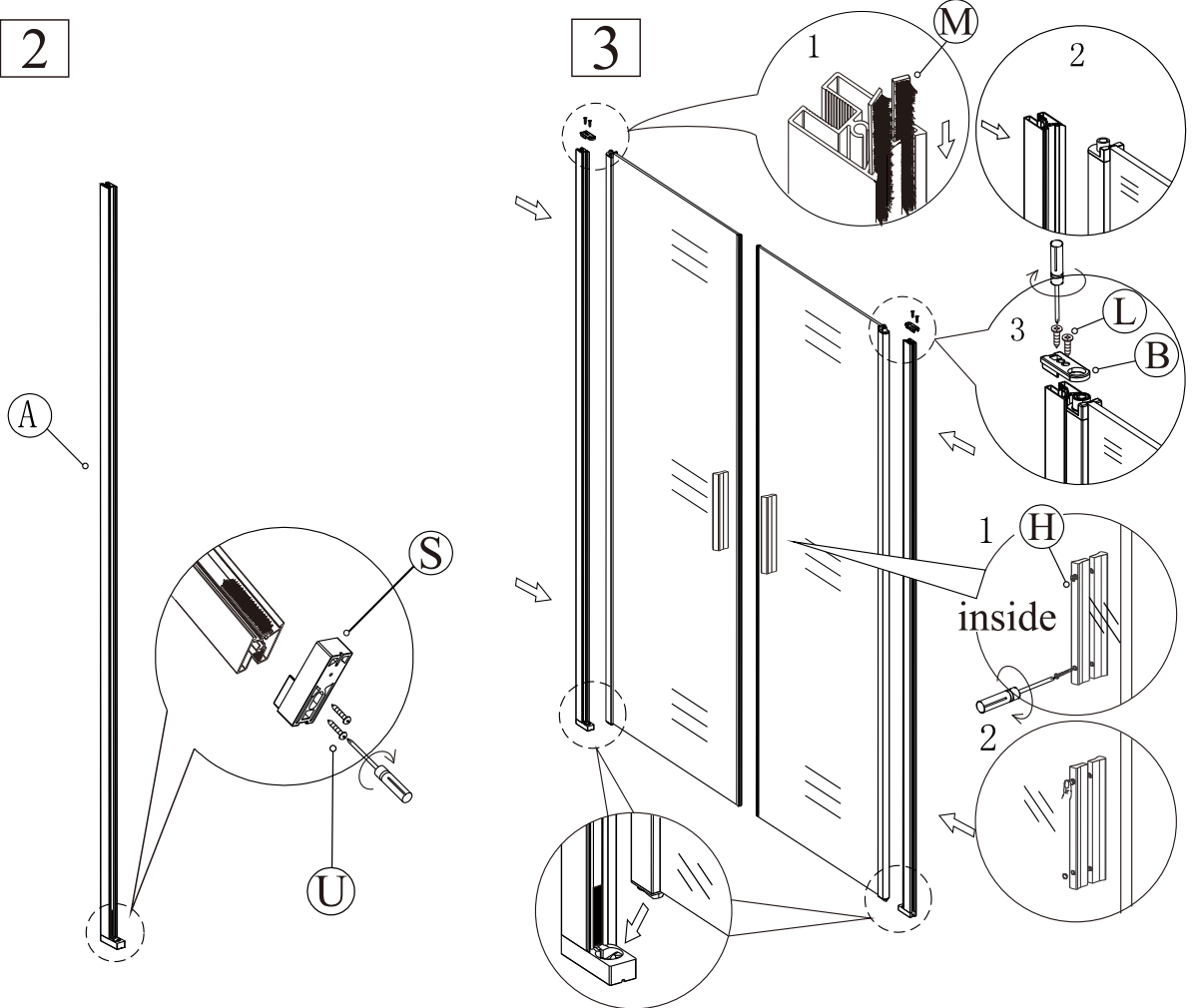
V



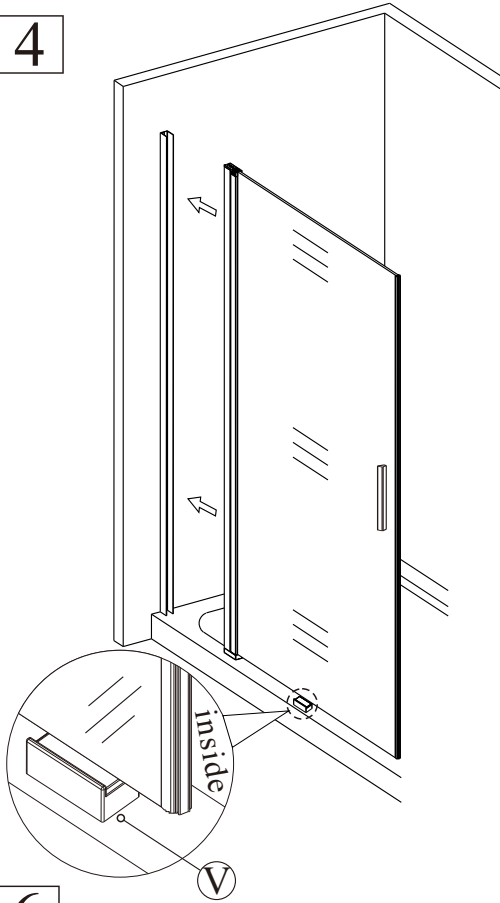
1



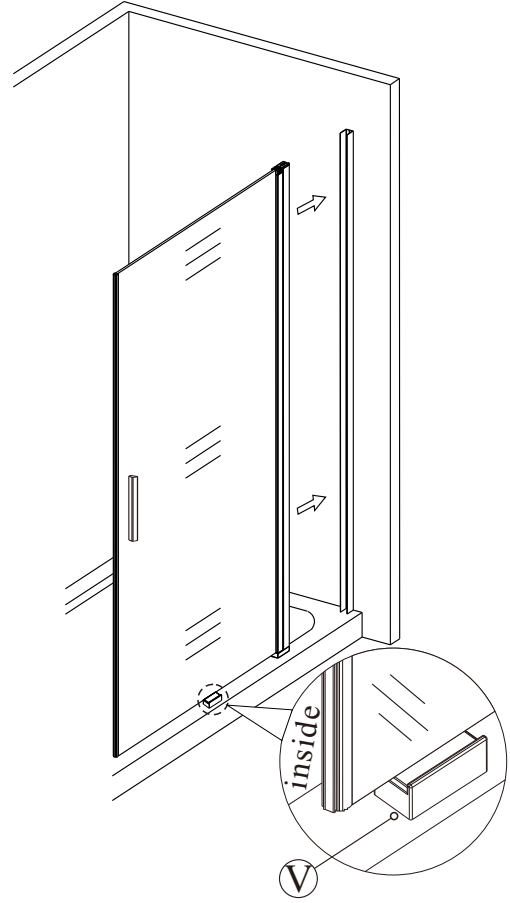
2



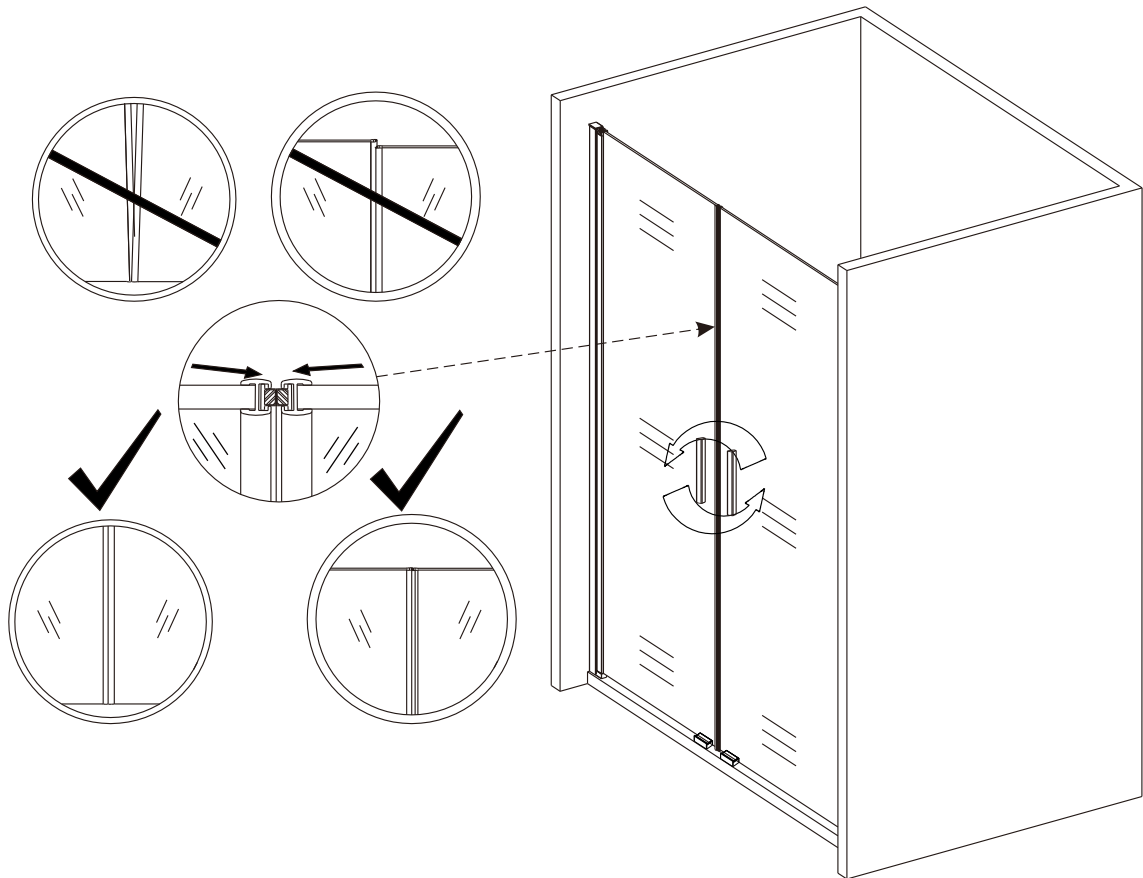
4



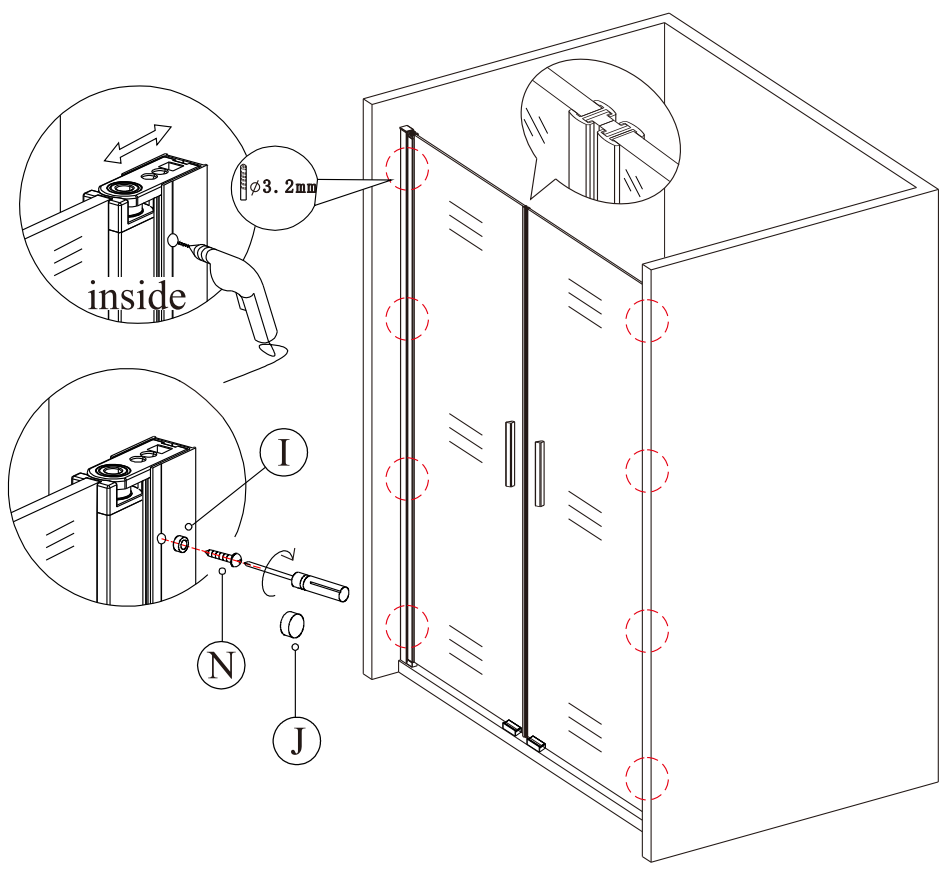
5



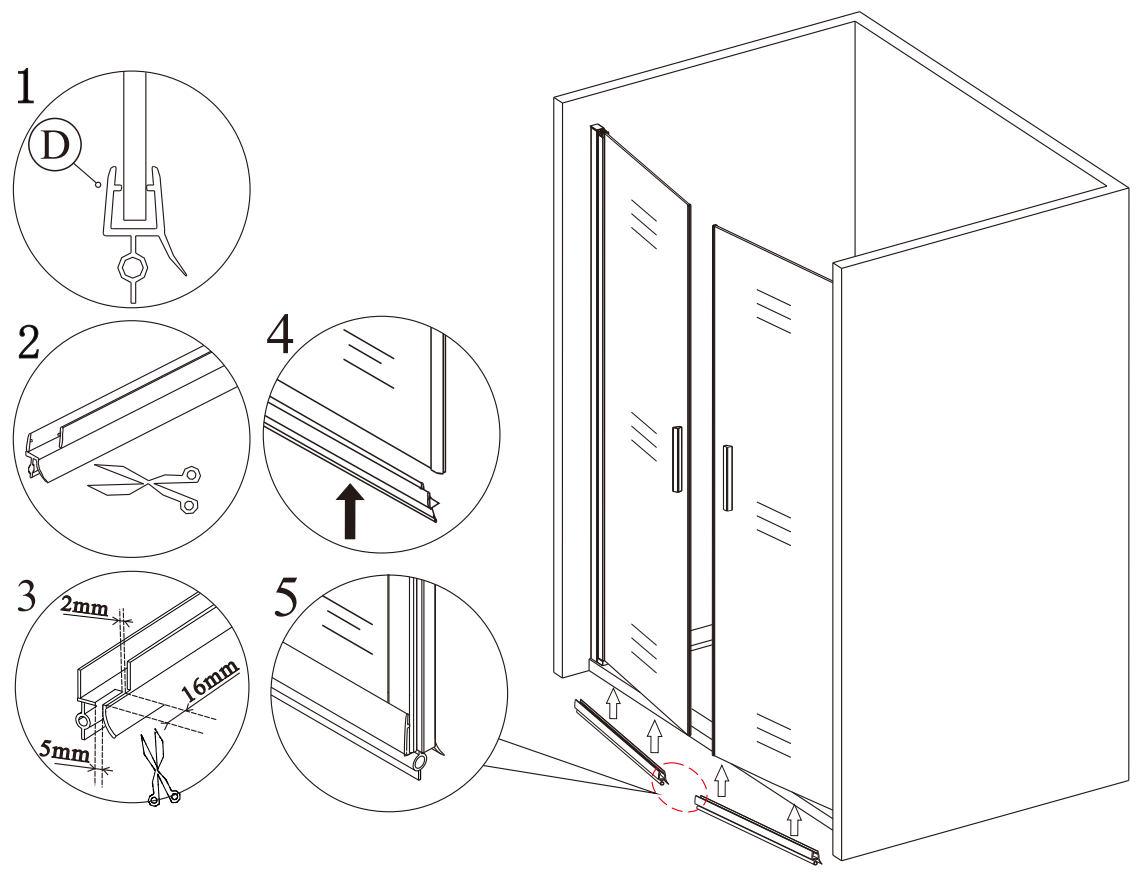
6



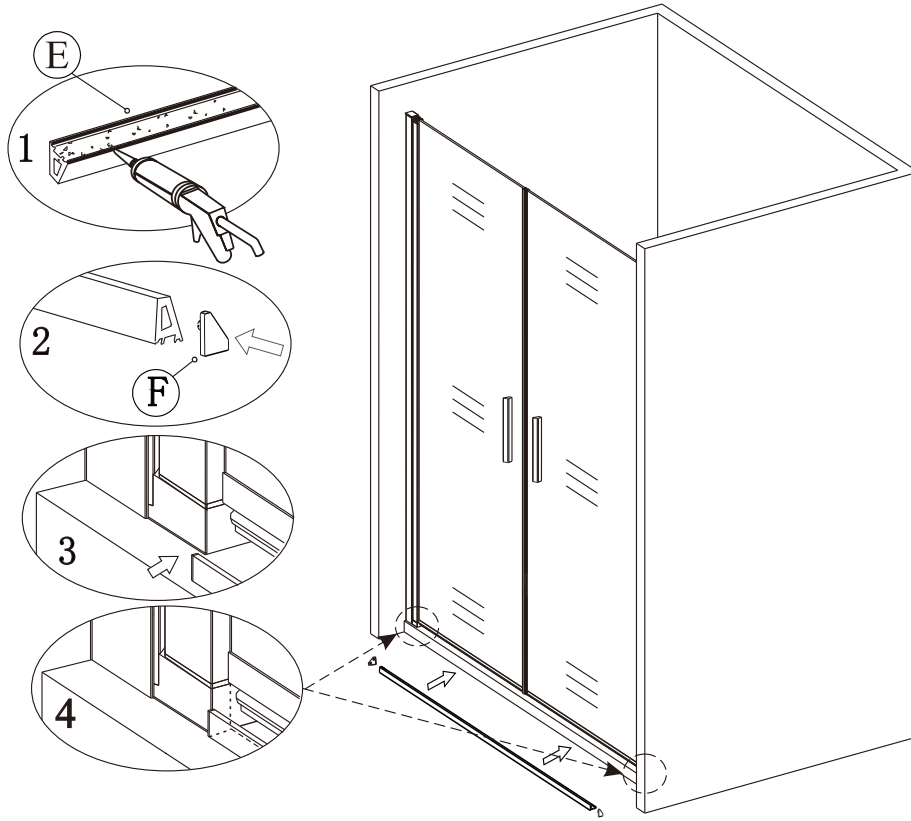
7



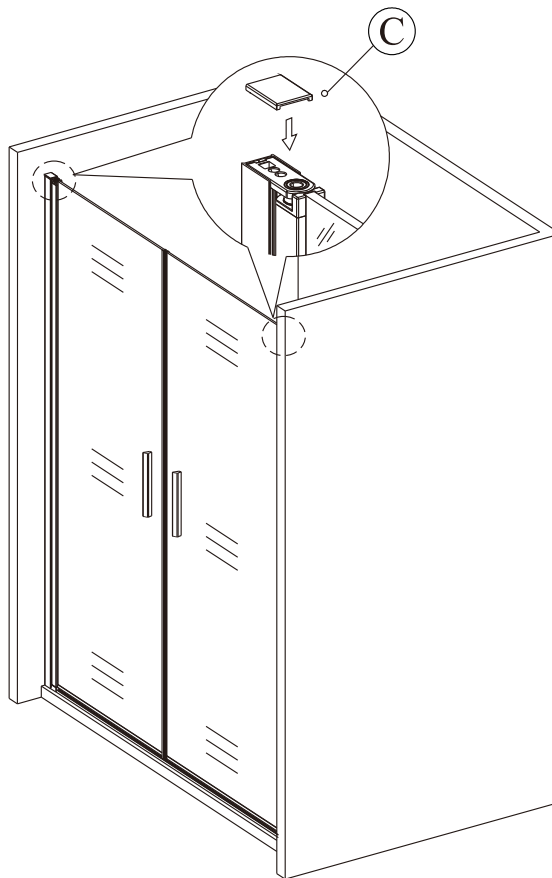
8



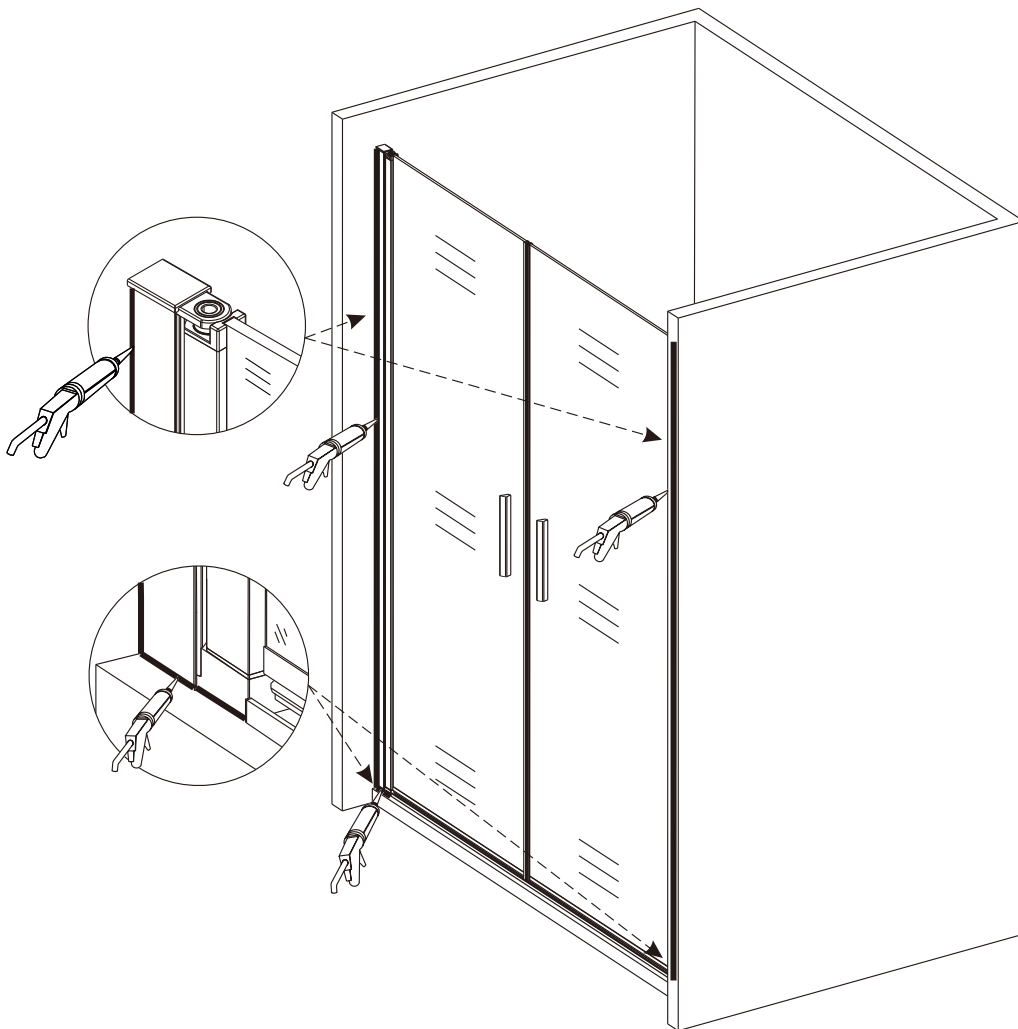
9



10



11



CE

Polysan s.r.o.
Nesměřice 52
285 22 Zruč nad Sázavou
Czech Republic
www.polysan.cz

EN 14428

Glass shower enclosure
cleaning efficiency: conforming
impact resistance: conforming
operating life: conforming

Skleněné sprchové zástěny
schopnost čištění: vyhovuje
odolnost proti nárazu: vyhovuje
životnost: vyhovuje