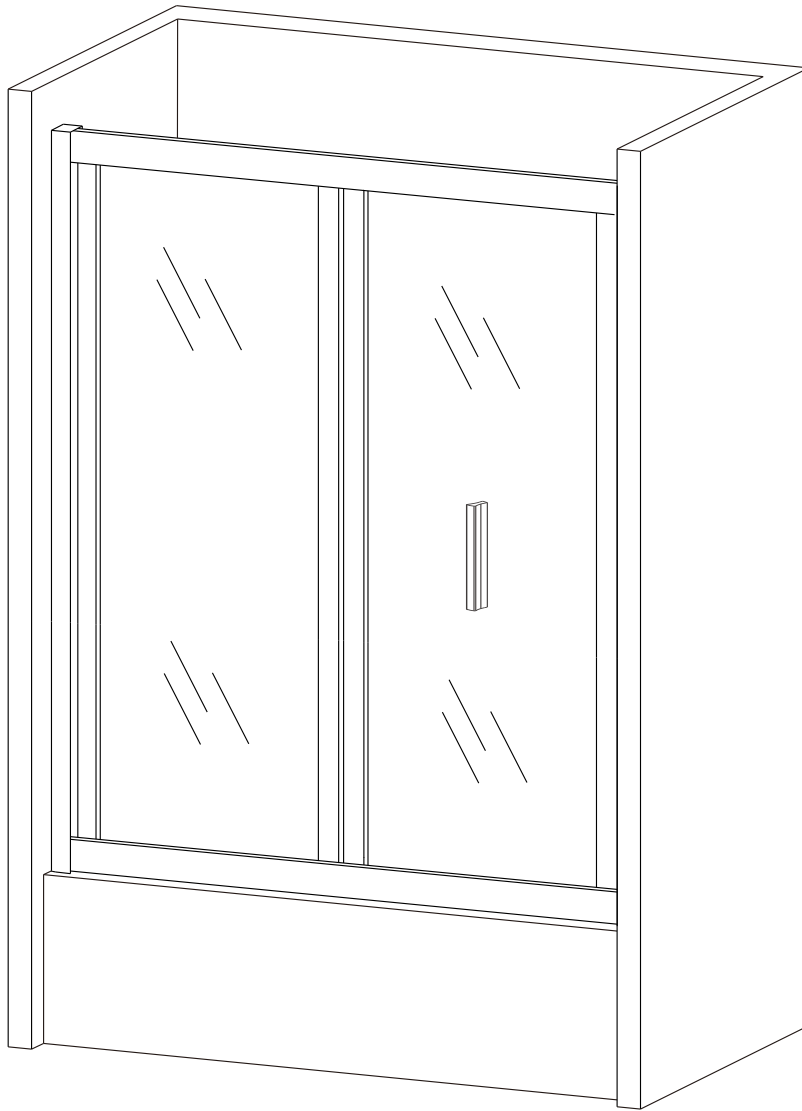


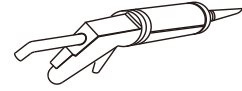
DEEP

MD1910

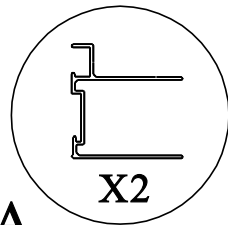
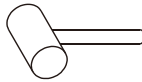
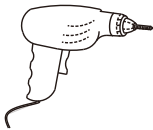
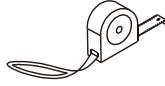
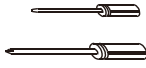


polysan 

Polysan s.r.o.
Nesměřice 52
285 22 Zruč nad Sázavou
www.polysan.cz

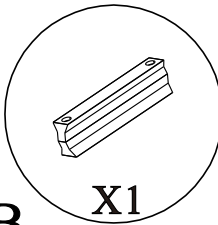


silicone



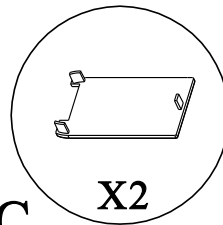
A

X2



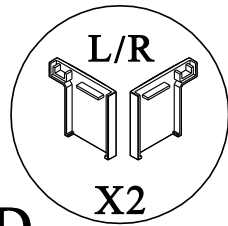
B

X1



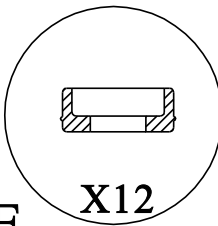
C

X2



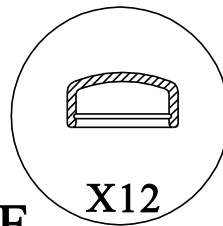
D

X2



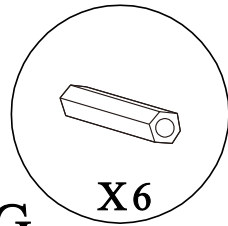
E

X12



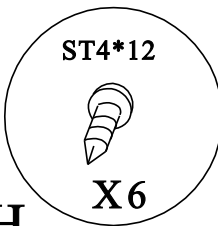
F

X12



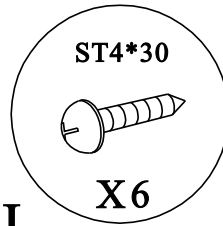
G

X6



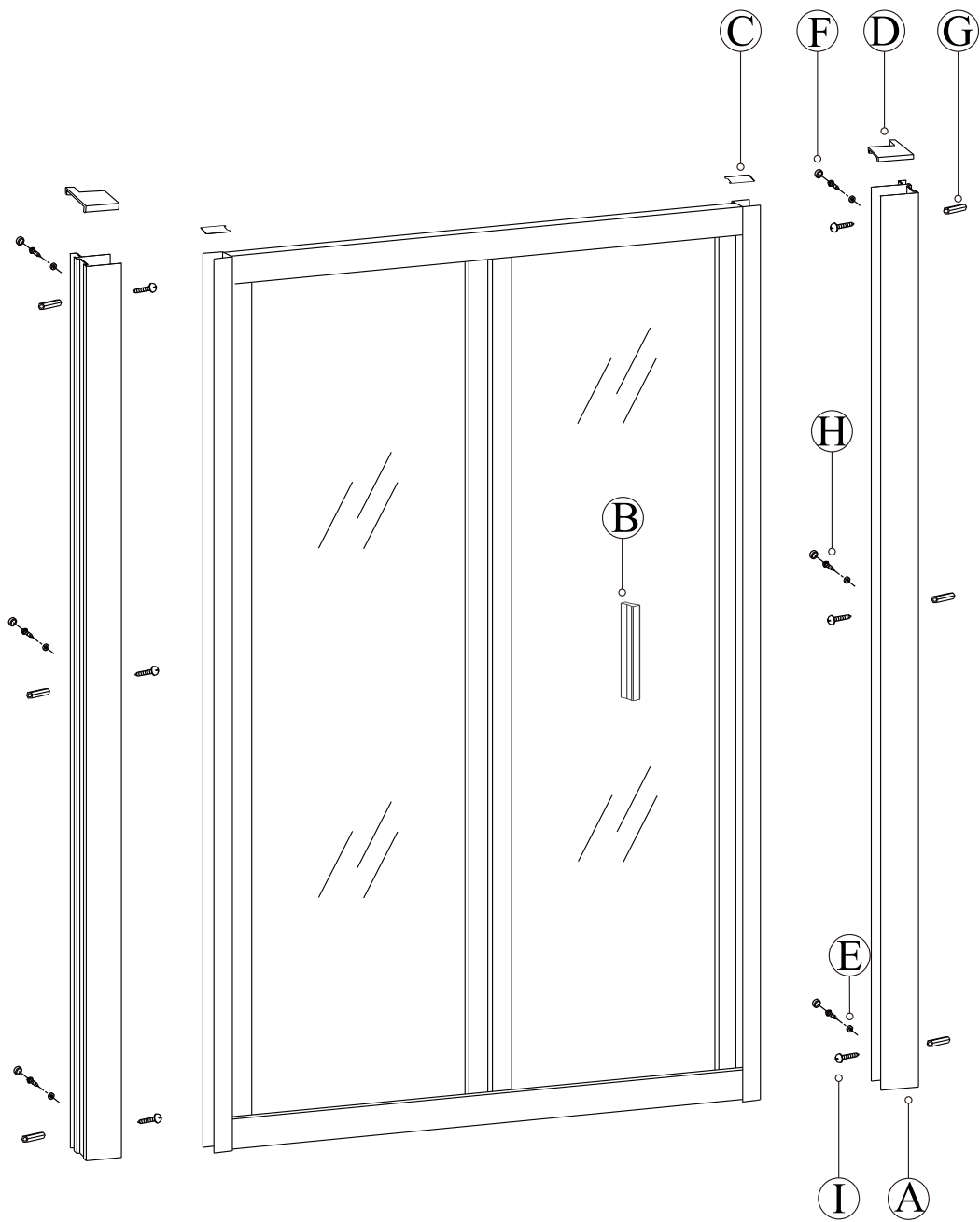
H

X6

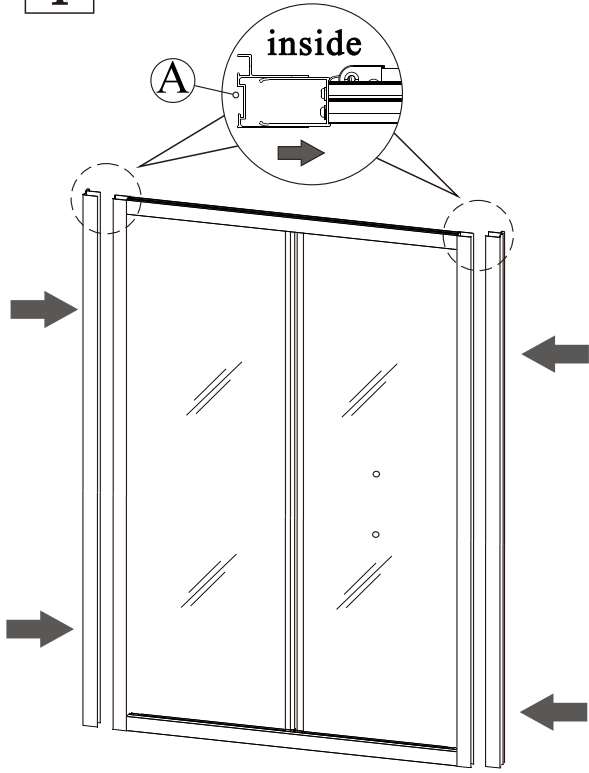


I

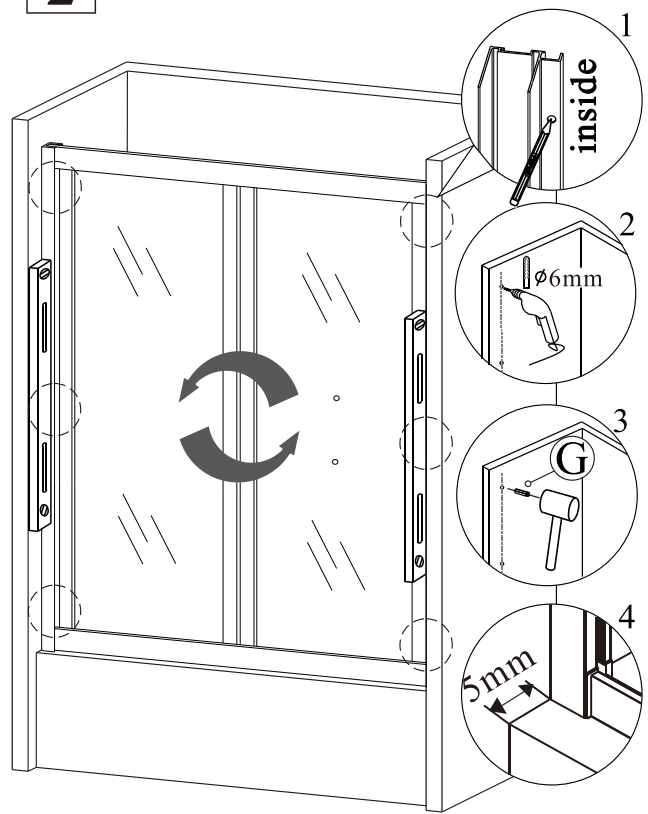
X6



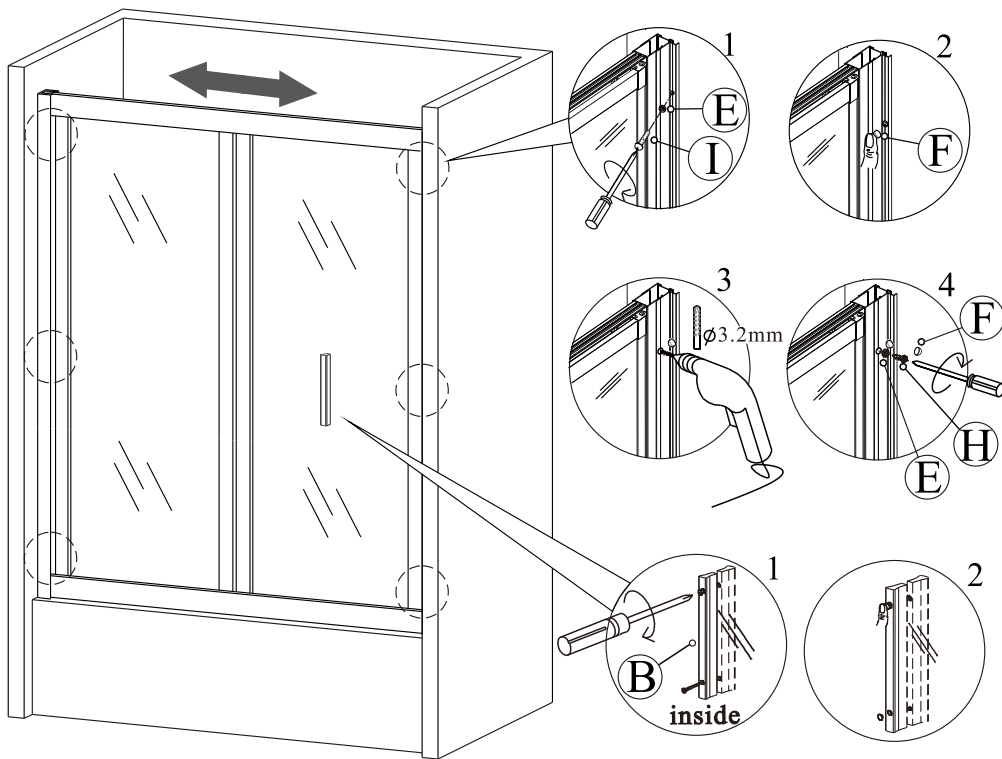
1



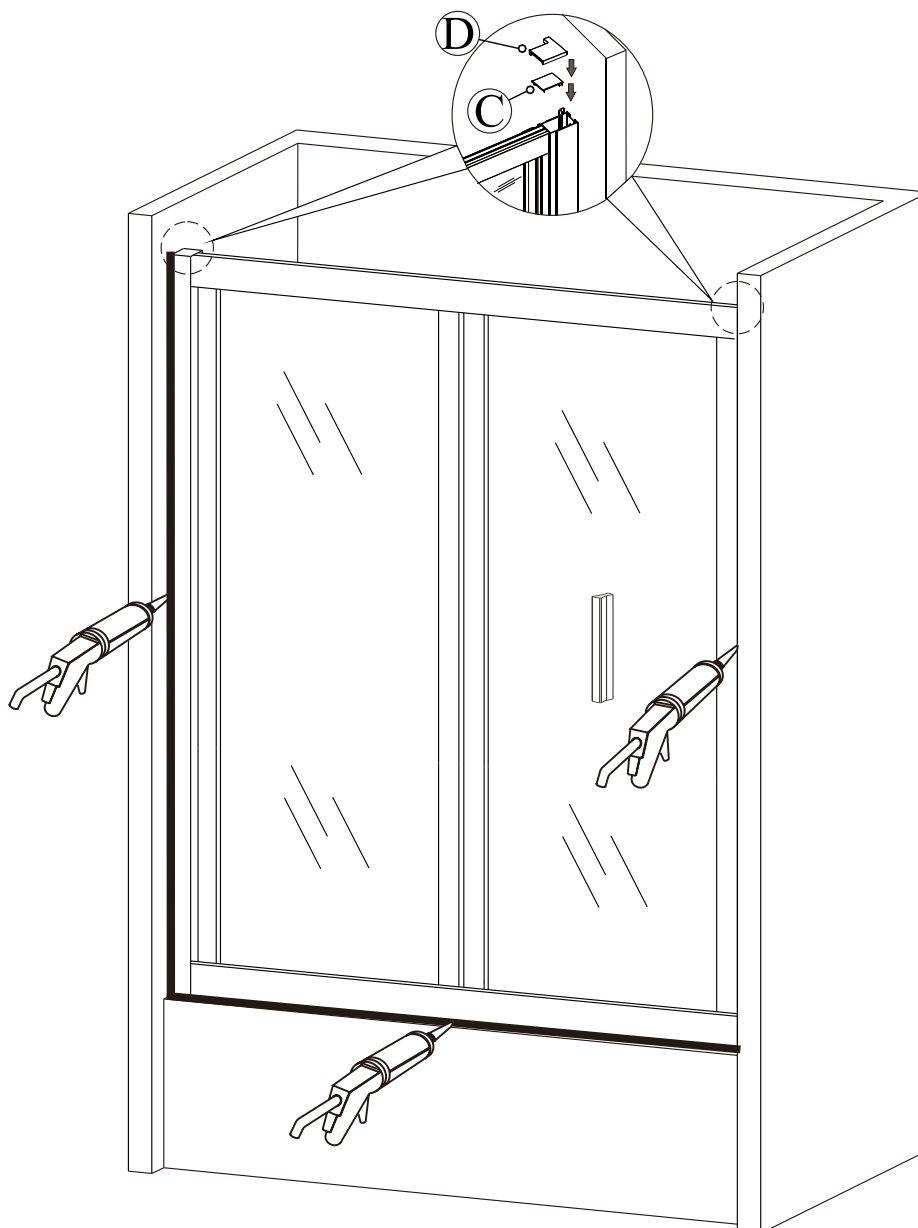
2



3



4



CE

EN 14428

Glass shower enclosure
 cleaning efficiency: conforming
 impact resistance: conforming
 operating life: conforming

Polysan s.r.o.
 Nesměřice 52
 285 22 Zruč nad Sázavou
 Czech Republic
www.polysan.cz

Skleněné sprchové zástěny
 schopnost čištění: vyhovuje
 odolnost proti nárazu: vyhovuje
 životnost: vyhovuje