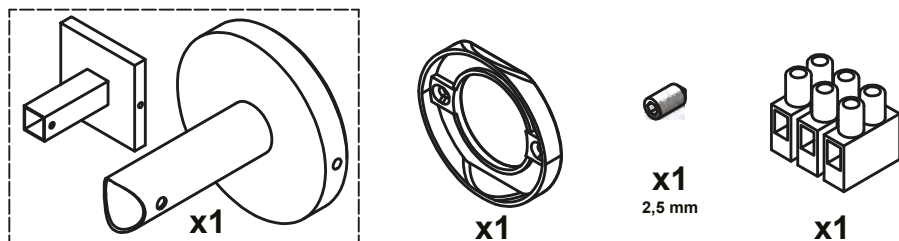
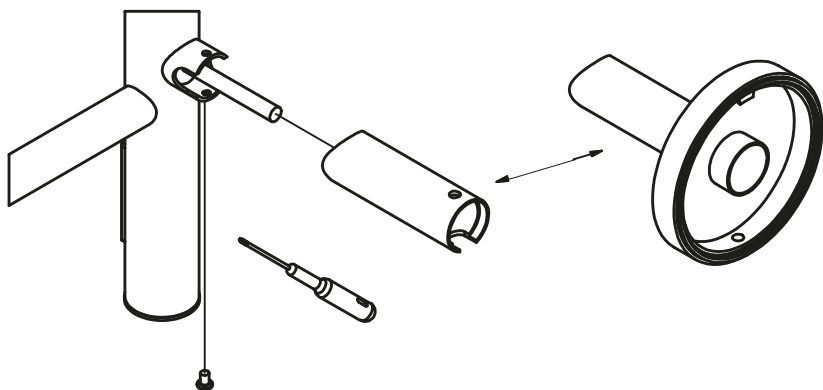


## Adaptér ER120, ER130, ER140, ER150

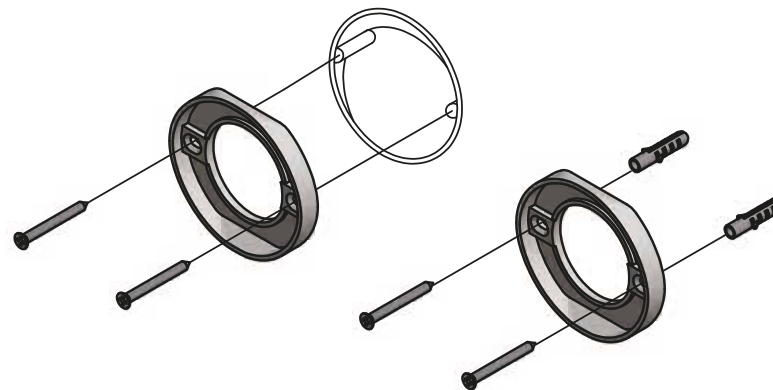


**UPOZORNĚNÍ!** Instalaci a připojení smí provádět pouze kvalifikovaný elektrikář.

- 1** Pro připojení sušáku přes adaptér odřízněte kabel od vidlice tak, aby zbývalo asi 20 cm a provlékněte ho skrz adaptér.



- 2** Na zdi naznačte vzdálenost otvorů pro uchycení vnitřku adaptéru a otvory vyvrtejte. Popř. připevněte vnitřek adaptéru k již zabudované elektroinstalační krabici.



- 3** Zapojte kabel do elektroinstalace dle příslušných norem. Kryt adaptéru připevněte k vnitřku stavěcím šroubem pomocí inbus klíče.

