

SPY - PY52, PY53 / PAX - XA52, XA53

Podomítková sprchová baterie s ruční sprchou, 2 výstupy / 3 výstupy

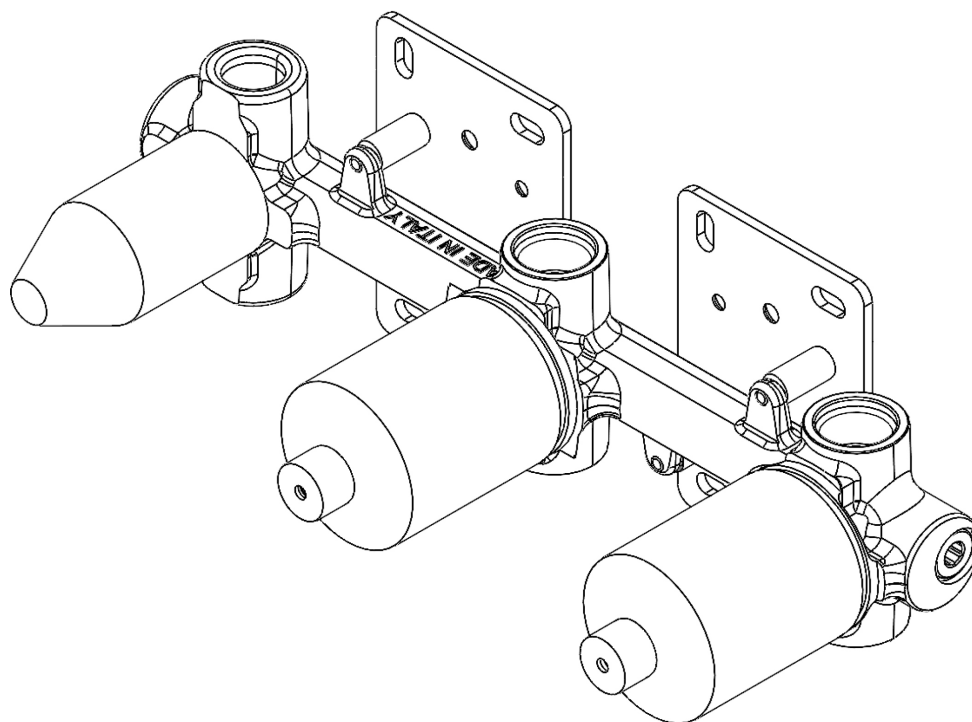
Concealed shower mixer with hand shower, 2-way/3-way

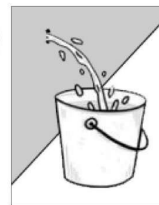
Unterputz-Duscharmatur mit Handbrause, 2 Wege/3 Wege

Podtynkowa baterie prysznicowa, 2 funkcje/3 funkcje

Podomietová sprchová batéria s ručnou sprchou, 2 výstupy/3 výstupy

Rejtett zuhanykeverő kézi zuhanyzóval, 2-irányú/3-irányú





Upozornění: Před začátkem instalace zkontrolujte stav a čistotu vodovodního potrubí. Vodovodní potrubí propláchněte. Musí být zbaveno nečistot, nahromaděných usazenin a vodního kamene. Provozní teplota vody Min 5 °C / Max 65 °C, provozní tlak vody Min 1 bar / Max 5 bar.

Caution: Check the condition and cleanliness of the water pipes before starting the installation. Flush the water pipes. It must be free of dirt, accumulated deposits and limescale. Operating water temperature Min 5 °C / Max 65 °C, operating water pressure Min 1 bar / Max 5 bar.

Hinweis: Überprüfen Sie den Zustand und die Sauberkeit der Wasserleitungen, bevor Sie mit der Installation beginnen. Spülen Sie die Wasserleitungen. Sie müssen frei von Schmutz, Ablagerungen und Kalkablagerungen sein. Betriebswassertemperatur Min 5 °C / Max 65 °C, Betriebswasserdruck Min 1 bar / Max 5 bar.

Uwaga: Przed rozpoczęciem instalacji należy sprawdzić stan i czystość przewodów wodnych. Przepłukać przewody wodne. Muszą być wolne od brudu, nagromadzonych osadów i kamienia. Temperatura robocza wody Min 5 °C / Max 65 °C, ciśnienie robocze wody Min 1 bar / Max 5 bar.

Oznámenie: Pred začatím inštalácie skontrolujte stav a čistotu vodovodného potrubia. Vodovodné potrubie prepláchnite. Musí byť zbavené nečistôt, nahromadených usadenín a vodného kameňa. Prevádzková teplota vody Min 5 °C / Max 65 °C, prevádzkový tlak vody Min 1 bar / Max 5 bar.

Értesítés: A szerelés megkezdése előtt ellenőrizze a vízvezeték állapotát és tisztaságát. Öblítse át a vízvezetékeket. Tisztának kell lennie a szennyvezetősektől, a felgyülemlett lerakódásuktól és a vízkőtől. Üzemi vízhőmérséklet Min 5°C / Max 65 °C, üzemi víznyomás Min 1 bar / Max 5 bar.

Věnujte pozornost minimální a maximální hloubce zazdění výrobku. Pro správné změření hloubky pro podomítkovou část baterie, berte v úvahu stěnu i s obkladem.

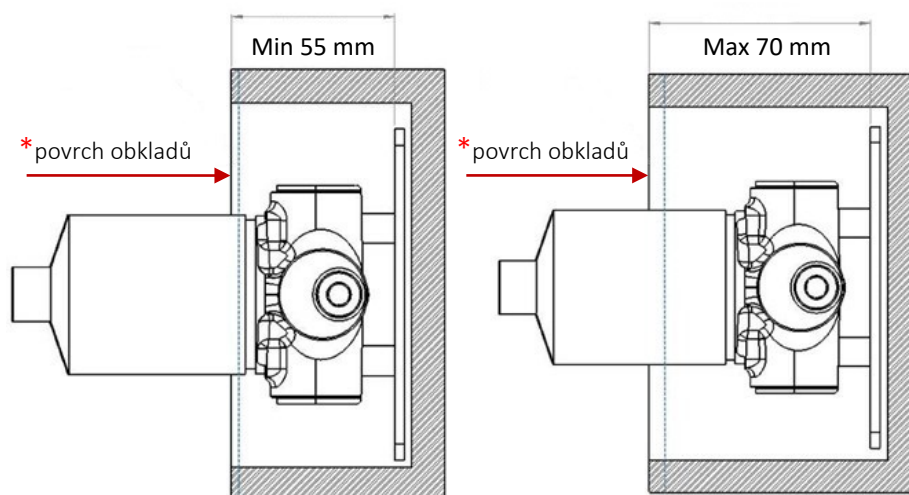
Pay attention to the minimum and maximum bricking depth of the product. To correctly measure the depth for the concealed part of the mixer, consider the wall and the cladding.

Beachten Sie die minimale und maximale Ausmauerungstiefe des Produkts. Um die richtige Tiefe für den Armaturensockel zu messen, berücksichtigen Sie die Wand mit der Verfliesung.

Należy zwrócić uwagę na minimalną i maksymalną głębokość wmurowania produktu. Aby zmierzyć prawidłową głębokość podstawy baterii, należy wziąć pod uwagę ścianę z płytkami.

Venujte pozornost minimálnej a maximálnej hĺbke zamurovania výrobku. Na správne odmeranie hĺbky pre skrytú časť batérie zohľadnite stenu vrátane obkladu.

Figyeljen a termék minimális és maximális befalazási mélységére. A csapelep rejtett részének megfelelő mélységméréséhez vegye figyelembe a falat a burkolattal együtt.



*tiles surface / Fliesenboden / powierzchnia płytki / povrch obkladov / csempézett felület

Poznámka: Podomítkovou část umístěte do připraveného otvoru ve stěně a pečlivě ji vyrovnejte za pomoci vodováhy.

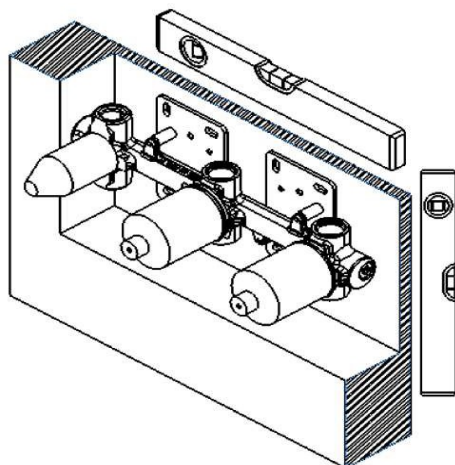
Note: Install the built-in part inside its seat in the wall, taking care to correctly level it.

Hinweis: Setzen Sie das Unterputzteil in das vorbereitete Loch in der Wand und richten Sie es vorsichtig mit einer Wasserwaage aus.

Uwaga: Umieść część podtynkową w przygotowanym otworze w ścianie i ostrożnie wypoziomuj ją za pomocą poziomicy.

Poznámka: Umiestnite zapustenú časť do pripraveného otvoru v stene a starostlivo ju vyrovnajte pomocou vodováhy.

Megjegyzés: Helyezze a süllyesztett részt a falban lévő előkészített furatba, és vízmértékkel óvatosan szintezze ki.



Po vyrovnání upevněte podomítkovou část pomocí hmoždinek, které jsou součástí balení. Poté zarděte upevňovací destičky.

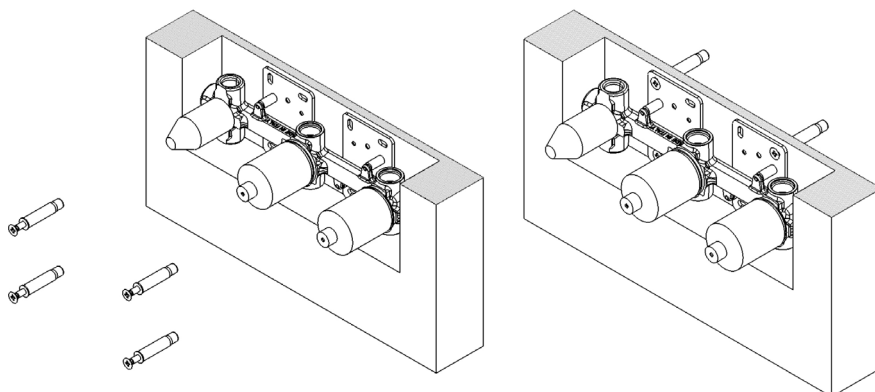
After levelling, fix the flush-mounted part using the dowels included in the package. Then, insert the fixing plates.

Nach der Nivellierung befestigen Sie das Unterputzteil mit den im Paket enthaltenen Dübeln. Setzen Sie dann die Befestigungsplatten ein.

Po wypoziomowaniu przymocuj część podtynkową za pomocą kołków dołączonych do opakowania. Następnie włóż płytki mocujące.

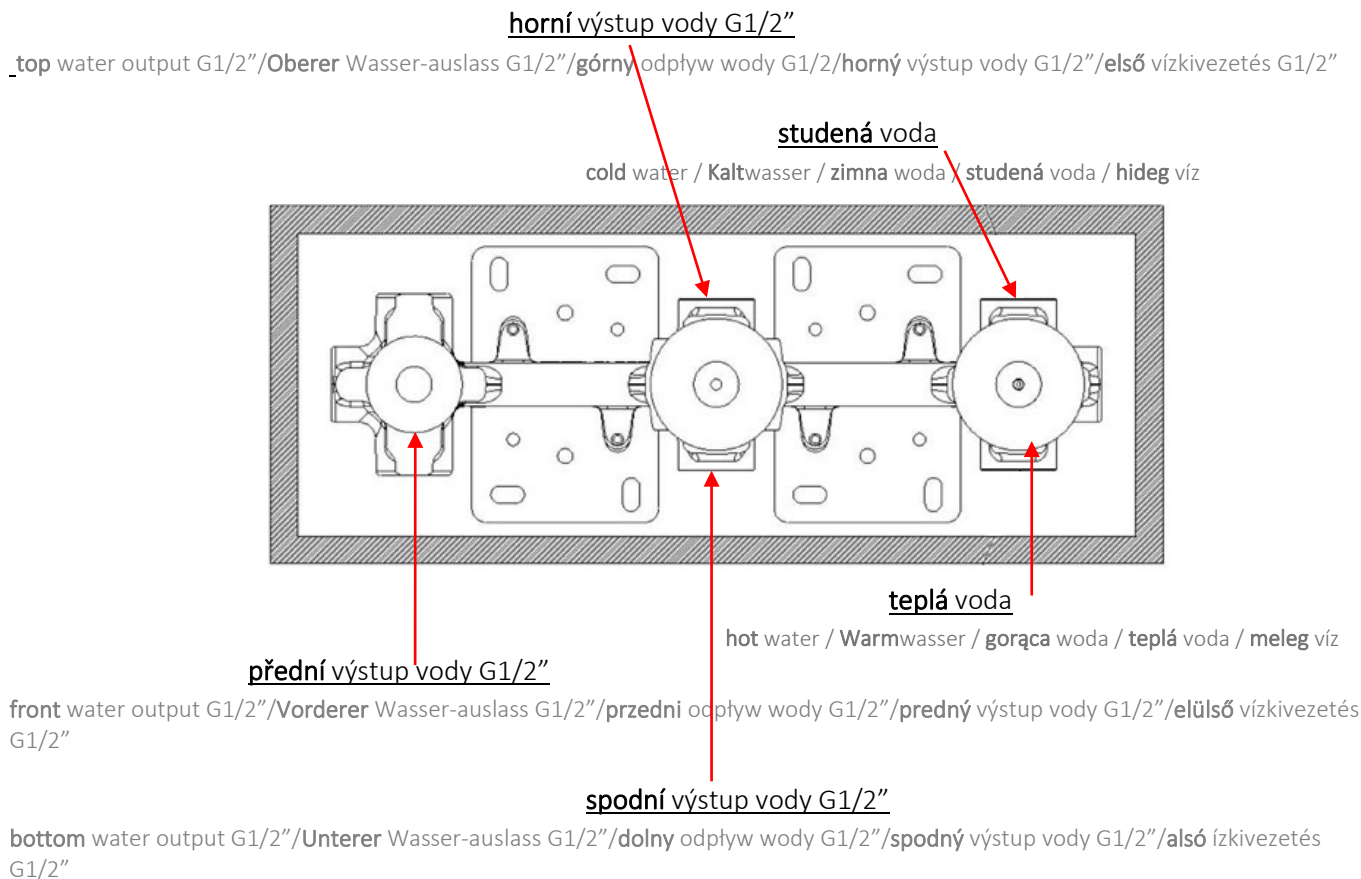
Po vyrovnání upevnite podomietkovú časť pomocou hmoždinek, ktoré sú súčasťou balenia. Potom vložte upevňovacie dosky.

A szintezés után rögzítse a süllyesztett részt a csomagban található dübelek segítségével. Ezután helyezze be a rögzítőlemezeket.



Připojte přívod teplé a studené vody dle obrázku níže.

Connect the hot and cold-water supply as shown below. / Schließen Sie die Warm- und Kaltwasserzufuhr wie unten gezeigt an. / Podłącz dopływ ciepłej i zimnej wody, jak pokazano poniżej. / Pripojte prívod teplej a studenej vody, ako je znázornené nižšie. / Csatlakoztassa a hideg és melegvíz-ellátást az alábbi ábrának megfelelően.



V závislosti na modelu, který vlastníte, budete mít k dispozici 3 vývody vody: horní, spodní a přední.

U dvoucestných baterií není spodní výstup k dispozici.

Depending on the model you own, you will have 3 water outlets: top, bottom and front. For two-way faucets, the bottom outlet is not available.

Je nach Modell haben Sie 3 Wasserauslässe: oben, unten und vorne. Bei Zwei-Wege Wasserhähnen ist der untere Ausgang nicht verfügbar.

W zależności od posiadanego modelu dostępne będą 3 wyloty wody: górny, dolny i przedni. W przypadku baterii dwukierunkowych dolny wylot nie jest dostępny.

V závislosti od modelu, který vlastníte, budete mať 3 vývody vody: horný, spodný a predný. V prípade dvojcestných batérií nie je k dispozícii spodný vývod.

Az Ön által birtokolt modelltől függően 3 vízkivezetés lesz: felül, alul és elől. A kétutas csapok esetében az alsó kifolyó nem áll rendelkezésre.

Proved'te zkoušku těsnosti-pro zkoušku předního výstupu použijte příslušnou plastovou vložku.

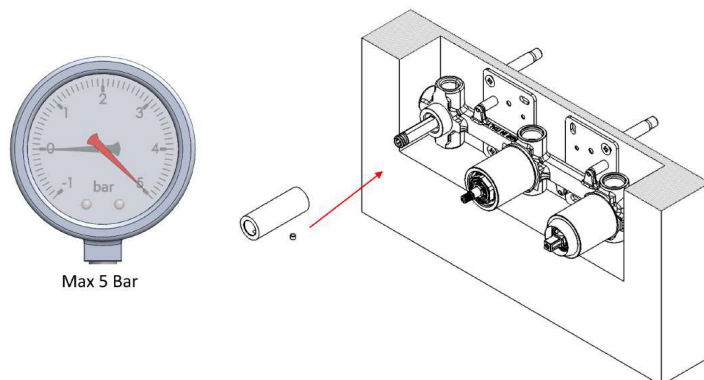
Perform a leak test-use the appropriate plastic inserts to test the front outlet.

Führen Sie eine Dichtheitsprüfung durch-verwenden Sie den entsprechenden Kunststoffeinsatz, um den vorderen Auslass zu prüfen.

Wykonaj test szczelności-użyj odpowiedniej plastikowej wkładki do przetestowania przedniego wylotu.

Výkonajte skúšku tesnosti-na skúšku predného vývodu použite príslušnú plastovú vložku.

Végezzen szivárgásvizsgálatot-az elülső kifolyó vizsgálatához használja a megfelelő műanyag betétet.



Pokračujte v zaldění podomítkové části baterie a dbejte na to, abyste nezazdili vyústění vody a těla ovladače vody a přepínače, abyste měli možnost je v případě potřeby vyjmout.

Upozornění: Je důležité vyvrtat obklad tak, aby kroužky krycí destičky byly zapuštěny do stěny.

Průměr otvoru musí být 60 mm.

Continue bricking up the faucet base, making sure not to brick up the water outlet and water control and switch bodies so that you can remove them if necessary.

Notice: It is important to drill the lining so that the cover plate rings are recessed into the wall. The diameter of the hole must be 60 mm.

Fahren Sie mit dem Aufmauern des Armaturensockels fort und achten Sie dabei darauf, dass der Wasserauslass und die Gehäuse der Wassersteuerung und des Schalters nicht mit eingemauert werden, damit Sie sie bei Bedarf entfernen können.

Achtung: Es ist wichtig, die Verkleidung so zu bohren, dass die Ringe der Abdeckplatte in der Wand versenkt werden. Der Durchmesser des Lochs muss 60 mm betragen.

Kontynuuj murowanie podstawy baterii, uważając, aby nie zamurować wylotu wody oraz korpusów regulatora i przełącznika wody, aby w razie potrzeby można je było wyjąć.

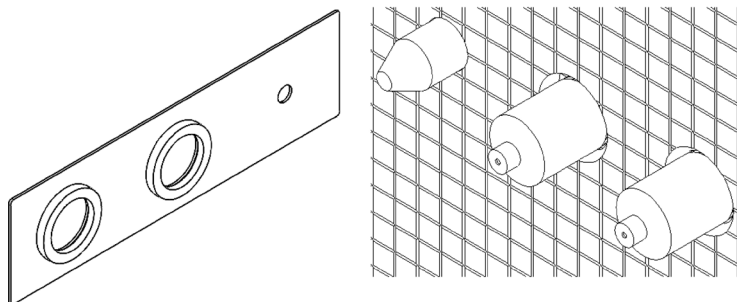
Uwaga: Ważne jest, aby wywiercić okładzinę tak, aby pierścienie pokrywy były wpuszczone w ścianę. Średnica otworu musi wynosić 60 mm.

Pokračujte v zamurovaní základne batérie, pričom dbajte na to aby ste nezamurovali vývod vody a ovládacie a prepínacie telesá, aby ste ich mohli v prípade potreby vybrať.

Upozornenie: Je dôležité navŕtať obklad tak, aby boli krúžky krycej dosky zapustené do steny. Priemer otvoru musí byť 60 mm.

Folytassa a csaptelep alapjának befalazását, ügyelve arra, hogy ne falazza be a vízkivezetést és a vízvezérlő és kapcsoló testeket, hogy szükség esetén eltávolítható legyen.

Figyelmeztetés: Fontos, hogy a burkolatot úgy fúrja meg, hogy a fedőlap gyűrűi a falba süllyedjenek. A furat átmérőjének 60 mm-nek kell lennie.



Odstraňte ochranné krytky z těl ovladačů a nainstalujte krycí destičku.

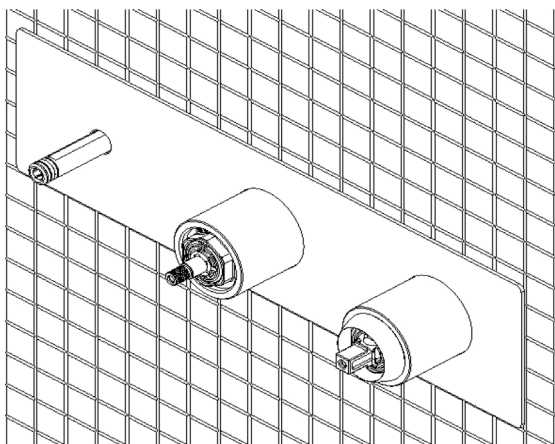
Remove the protective caps from the driver bodies and install the cover plate.

Entfernen Sie die Schutzkappen von den Mitnehmerkörpern und bringen Sie die Abdeckplatte an.

Zdejmij zaślepki ochronne z korpusów sterowników i zamontuj pokrywę.

Odstráňte ochranné kryty z telies vodičov a nainštalujte kryciu dosku.

Távolítsa el a védősapkákat a meghajtótestekről, és szerelje fel a fedőlapot.



Namontujte rukojeť baterie i přepínače.

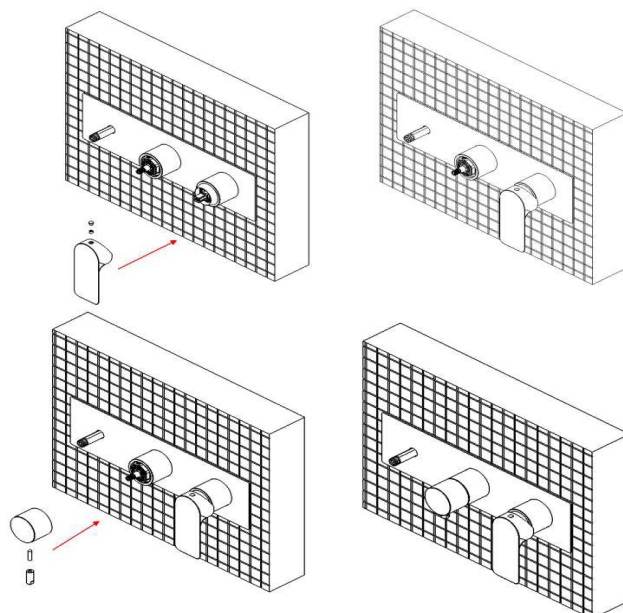
Install the battery handle and switches.

Montieren Sie den Batteriegriff und die Schalter.

Zamontować uchwyt baterii i przełączniki.

Nainštalujte rukoväť batérie a spínače.

Szerelje be az akkumulátor fogantyúját és a kapcsolókat.



V závislosti na modelu, který máte, namontujte na vývod vody, buď výrokovou hubici nebo držák ruční sprchy s hadicí.
V obou případech díl jen opatrně nasadíte, nasuňte až ke krycí destičce a utáhněte imbusový šroub.

Depending on the model you have, fit either a spout or a hand shower holder with hose to the water outlet. In either case, just carefully slide the part on, slide it up to the cover plate and tighten the Allen screw.

Installieren Sie je nach Modell entweder einen Auslauf oder einen Handbrausehalter mit Schlauch am Wasserausgang. In beiden Fällen schieben Sie das Teil einfach vorsichtig auf, schieben es bis zur Abdeckplatte und ziehen die Inbusschraube fest.

W zależności od posiadanego modelu, należy zamontować wylewkę lub uchwyt główki prysznicowej z wężem do wylotu wody. W obu przypadkach wystarczy ostrożnie zamontować część, wsunąć ją do pokrywy i dokręcić śrubę imbusową.

V závislosti od modelu, ktorý máte, namontujte na výstup vody buď výtok, alebo držiak ručnej sprchy s hadicou. V oboch prípadoch stačí opatrne nasadiť diel, nasunúť ho na kryciu dosku a utiahnuť imbusový skrutku.

A modelltől függően szereljen a vízkivezető nyíláshoz vagy egy kifolyócsövet, vagy egy kézi zuhanytartót tömlővel. Mindkét esetben csak óvatosan csúsztassa fel az alkatrészt, csúsztassa fel a fedőlapra, és húzza meg az imbuszcsavart.

