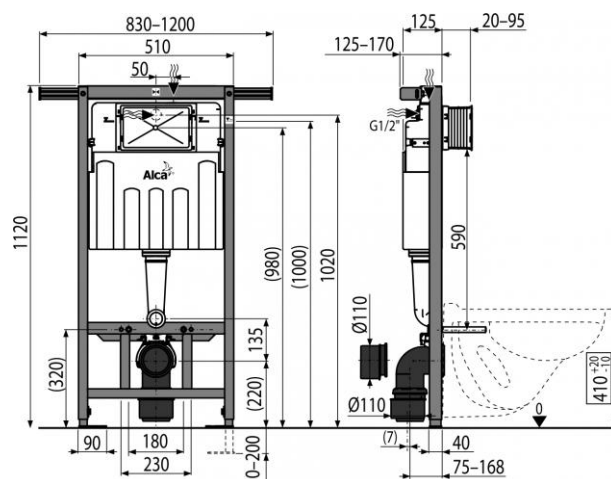


AM102/1120 Jádromodul

Předstěnový instalační systém pro suchou instalaci (především při rekonstrukci bytových jader)



Použití

- Pro závěsné WC
- Pro rekonstrukce bytových jader
- Pro instalaci mezi dvě stěny
- Pro instalaci do dřevostaveb
- Pro tloušťku podlah 0-200 mm
- Pro montáž závěsného WC s přípojevací roztečí 180 mm nebo 230 mm

Vlastnosti

- Nastavitelné kotvící výsuvné nohy s brzdou v rozmezí 0-200 mm
- Viditelné označení nivelace a středové rysky
- Posuvný mechanismus držáku odpadu v osmi polohách ve vzdálenosti 0-93 mm
- Rohový ventil s možností na napojení na potrubní systém Mepla
- Zatížení přenáší do bočních stěn rozpěrná traverza stavitelná v rozsahu 830-1200 mm
- Nainstalovaný systém se zaklopí sádkartonovými deskami a nejsou potřeba žádné přídatné vyztužující ani kotvící prvky
- Konstrukce polystyrenové izolace zabraňuje rosení na povrchu nádržky a tlumí prostup vibrací z nádržky do stavební konstrukce
- Příprava na připojení držáku s DG1/2" přechodem pro bidetovací sedátka a spršky
- Duální splachování, nezávisle nastavitelné s hygienickou rezervou
- Možnost vestavby oddáleného nebo senzorového splachování
- Kompatibilní se všemi ovládacími tlačítky Alcaplast
- Nádržka je vyrobena z jednoho kusu, čímž je zaručena 100% nepropustnost
- Přívod vody zezadu/shora uprostřed
- Servisní práce bez použití nářadí
- Kryt servisního otvoru zjednodušuje montáž a brání pronikání vlhkosti a nečistot
- Montážní hloubka nastavitelná v rozmezí 20-95 mm
- Stavební hloubka 125 mm
- Materiál nosné konstrukce: kov ošetřený práškovou barvou

Normy

ČSN EN 14124, ČSN EN 14055

AM102/1120 Jádromodul

Předstěnový instalační systém pro suchou instalaci (především při rekonstrukci bytových jader)

Rozsah dodávky

- Nádrž s napouštěcí a vypouštěcí armaturou
- Samonosný rám s rozpěrnou traverzou pro kotvení mezi stěny 830-1200 mm
- Šroubení 1/2" pro připojení vody s integrovaným rohovým ventilem Schell 1/2" - 3/8"
- Fixační set: vrut Ø8x60 - 4 ks, hmoždinka Ø12 - 4 ks
- Šroub mechanismu 2 ks
- Fixační materiál pro uchycení WC mísy: závitová tyč M12 - 2 ks, podložky - 4 ks, krytka - 2 ks, matice - 2 ks, chránička závitů - 2 ks
- Koleno odpadu HT90/110 polyethylen, PE-HD
- Těsnění přívodu, vývodka polypropylen, vrapová vložka
- Těsnění odpadu, propojka polypropylen, těsnění propojky
- Sada instalačních krytek pro ochranu připojovacích otvorů při montáži systému
- Kryt servisního otvoru dvoudílný, jednoduše zkrátitelný

Objednací kód

| Kód | EAN |
|------------|---------------|
| AM102/1120 | 8595580550004 |

Technické parametry

- Připojení vody zezadu nebo shora montážními otvory G1/2 "
- Funkční rozsah tlaku vody 0,05-0,8 MPa
- Doporučený rozsah tlaku vody 0,3-0,5 MPa
- Velké spláchnutí 6-9 l
- Malé spláchnutí 2,5-3,5 l
- Standardní nastavení velkého spláchnutí 6 l
- Standardní nastavení malého spláchnutí 3 l
- Hygienická rezerva 3 l
- Objem vody v nádrži 9 l
- Zátěžová zkouška 400 kg

Záruky

2/15 let

Celní kód

39229000

| | |
|-------------------|-----------------|
| Hmotnost (kus) | 16,3248 kg |
| Hmotnost (balení) | 16,2223 kg |
| Hmotnost (paleta) | 263,3345 kg |
| Rozměr (kus) | 1130×145×520 mm |
| Rozměr (balení) | 1130×520×145 mm |
| Množství (balení) | 1 ks |
| Množství (paleta) | 15 ks |