

Montážní návod CZ

PŘED INSTALACÍ VANIČKY ZKONTROLUJTE JEJÍ ROVNOST A ZDA NENÍ VIDITELNĚ POŠKOZENÁ.

případě nainstalování takové vaničky nebude uznána reklama.

- A) položit přímo na podlahu a sifon zapustit
- B) podezdít a sifon instalovat v dutině pod vaničkou

Upozornění :

Sprchovou vaničku však NEUSAZUJTE pod obklad !!!

Rozšroubujte sifon, sejměte krytku a vyjměte odkalovací nádobku. Přišroubujte k vaničce nožičky, položte vaničku do požadované polohy a vyznačte si na podlahu umístění sifonu. Proveďte rozvody odpadního potrubí o průměru 40/50 mm s napojením na přechodové koleno a sifon bez konečného slepení potrubí. Postavte vaničku na místo a postupně vypodložte odpadní rozvody, až se sifon dostane do požadované polohy ve vaničce. Označte si polohu spojů potrubí. Připojte odpadní potrubí a sifon. Postavte vaničku na místo a lehce sešroubujte sifon. Zkontrolujte výšku nad podlahou a zajistěte, aby byla vanička vodorovně. Dotáhněte sifon. Po obvodu utěsněte vaničku silikonovým tmelem.

Montážny návod SK

PŘED INSTALACÍ VANIČKY ZKONTROLUJTE JEJÍ ROVNOST A ZDA NENÍ VIDITELNĚ POŠKOZENÁ.

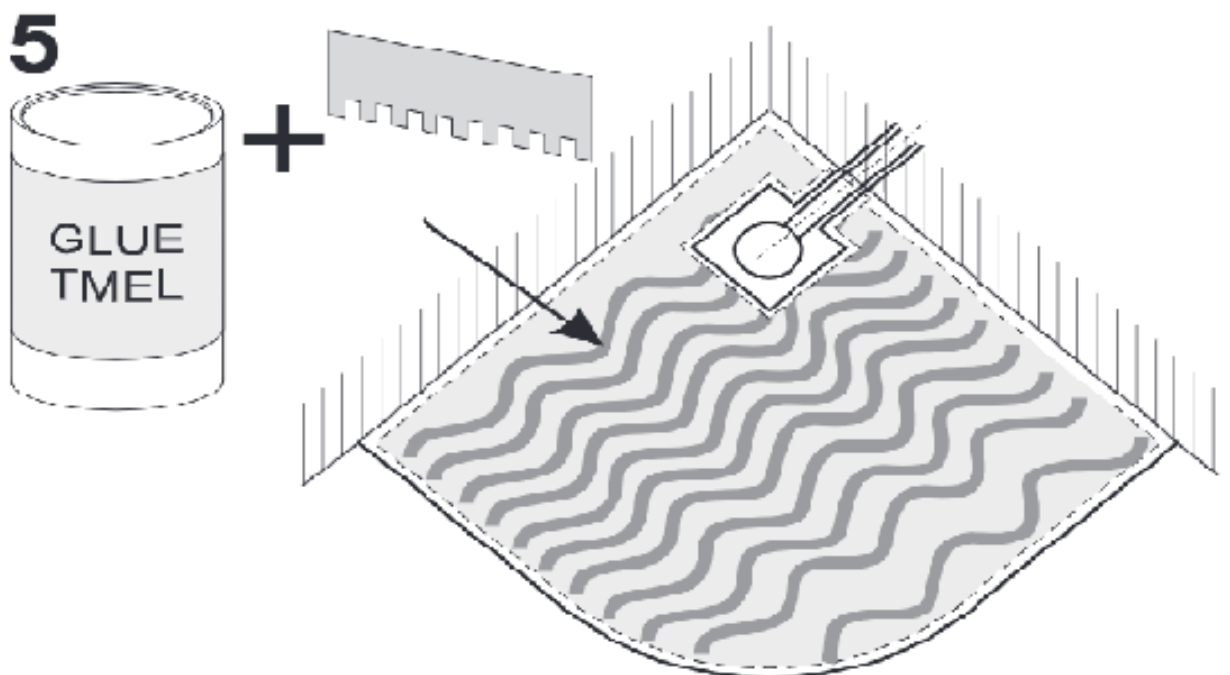
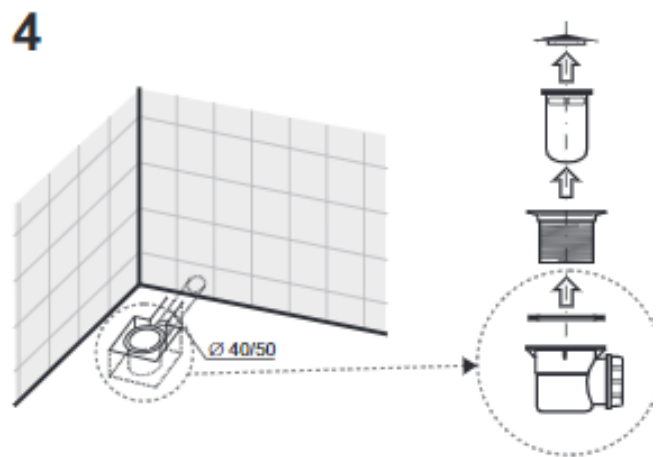
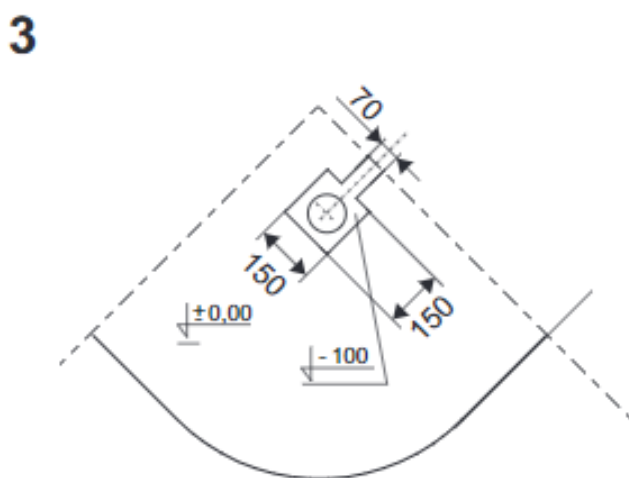
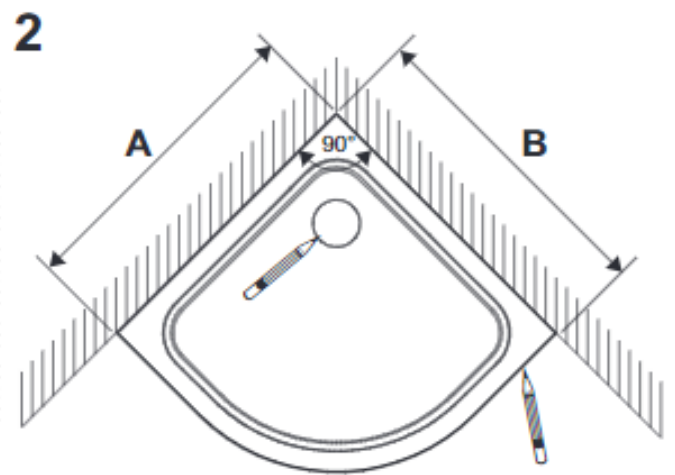
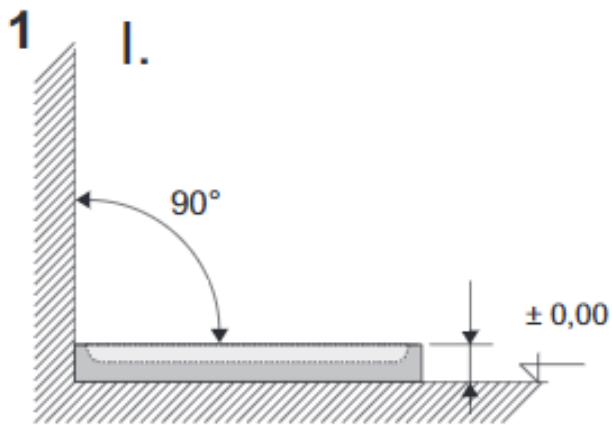
případe nainštalování také vaničky nebude uznána reklama.

- A) položiť priamo na podlahu a sifón zapustiť
- B) podezdiť a sifón nainštalovať v dutine pod vaničkou

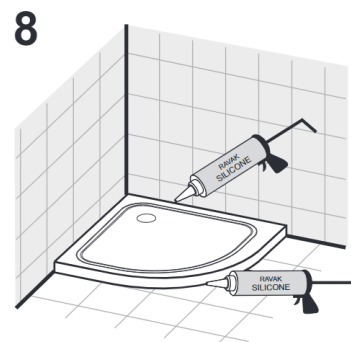
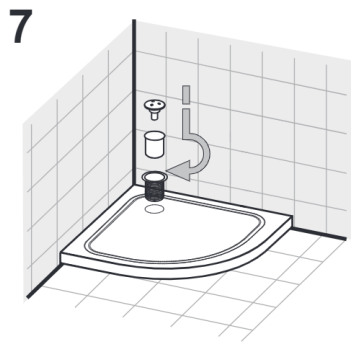
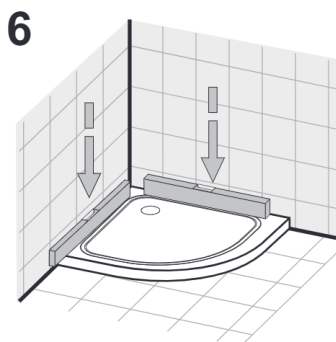
Upozornenie:

Sprchovou vaničku však NEUSAZUJTE pod obklad !!!

Rozšroubujte sifón, stiahnite krytku a vytiahnite odkalovaciu nádobku. Prišroubujte k vaničke nožičky, položte vaničku do požadovanej polohy a vyznačte si na umývadle miesta sifonu. Pre rozvody odpadového potrubia o priemere 40/50 mm s napojením na prechodové koleno a sifón bez konečného slepenia potrubia. Postavte vaničku na miesto a postupne vyložte odpadové rozvody, až sa dostaneme požadovanej polohy vo vaničke. Označte si polohu spojů potrubí. odpadové potrubie a sifón. Postavte vaničku na miesto a ľahko zaskrutkujte sifón. Skontrolujte výšku nad podlahou a zaistite, aby bola vanička vodorovně. Stiahnite sifón. Po obvode utesnite vaničku silikonovým tmelom.



"ilustrační obrázek / ilustračný obrázok"



CZ – ÚDRŽBA se provádí pouze otíráním plastů jemnými textiliemi za použití běžných čisticích prostředků pro domácnost. Nikdy však nepoužívejte abrazivní pomůcky. Je třeba se vyvarovat použití brusné pasty, rozpouštědel, acetonu. Výrobce neodpovídá za škody způsobené nesprávným používáním, montáží nebo ošetřováním výrobku. Výrobce si vyhrazuje právo inovace výrobku. Veškeré podrobné informace ohledně montáže, použití údržby získáte u svého prodejce

SK – ÚDRŽBA vykonáva iba otieranie plastov jemnými textíliami za použitie bežných čistiacich prostriedkov pre domácnosť. Nikdy však nepoužívajte abrazívne pomôcky. Je potrebné vyvarovať použitie brusnej pasty, rozpúšťadla, acetonu. Výrobca neodpovedá za škody spôsobené nesprávnym používaním, montážou alebo ošetrovaním výrobku. Výrobca si vyhradzuje právo inovácie výrobku. Podrobné informácie o montáži, používaní údržby získate u svojho predajcu