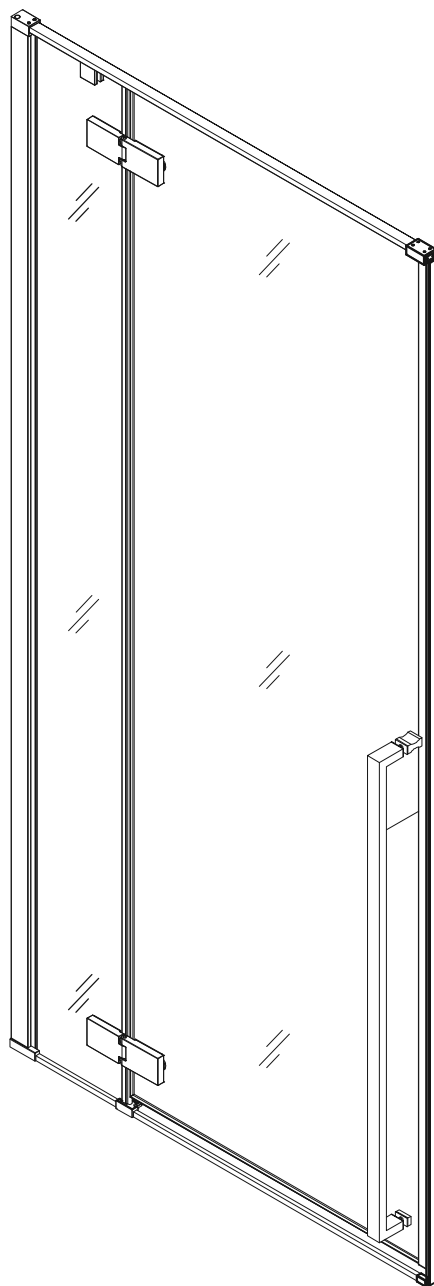


# Rea

ŁAZIENKA Z WYOBRAŻNIĄ



SPRCHOVÉ DVEŘE  
**FARGO**

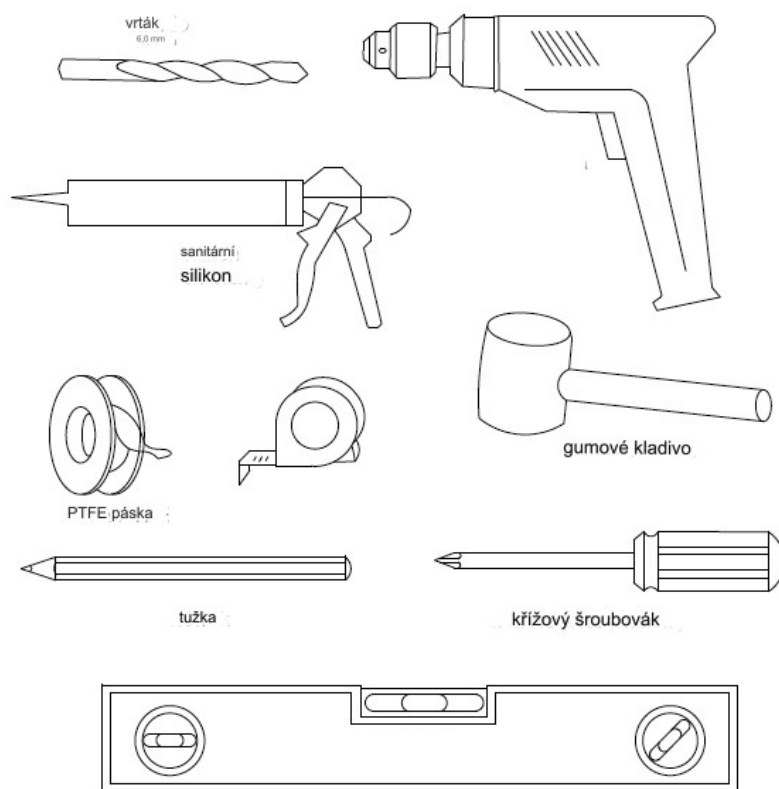
## 1. Poznámky k instalaci

Před zahájením montáže prosím zkontrolujte, zda jsou všechny prvky obsažené v návodu v balení a zda nejsou poškozené. V případě poškození nebo nedostatku ihned kontaktujte prodejce.

### POZOR: NEINSTALUJTE POŠKOZENÉ PRVKY

- Před zahájením montáže si prosím přečtěte návod a zkontrolujte, zda máte potřebné nářadí a komponenty kabiny. Postupujte podle pokynů.
- Při instalaci nepoužívejte ostré nebo tvrdé nástroje, aby nedošlo k poškození skla. V případě potřeby použijte gumové kladivo.

### 2. Potřebné nástroje (nejsou součástí dodávky):

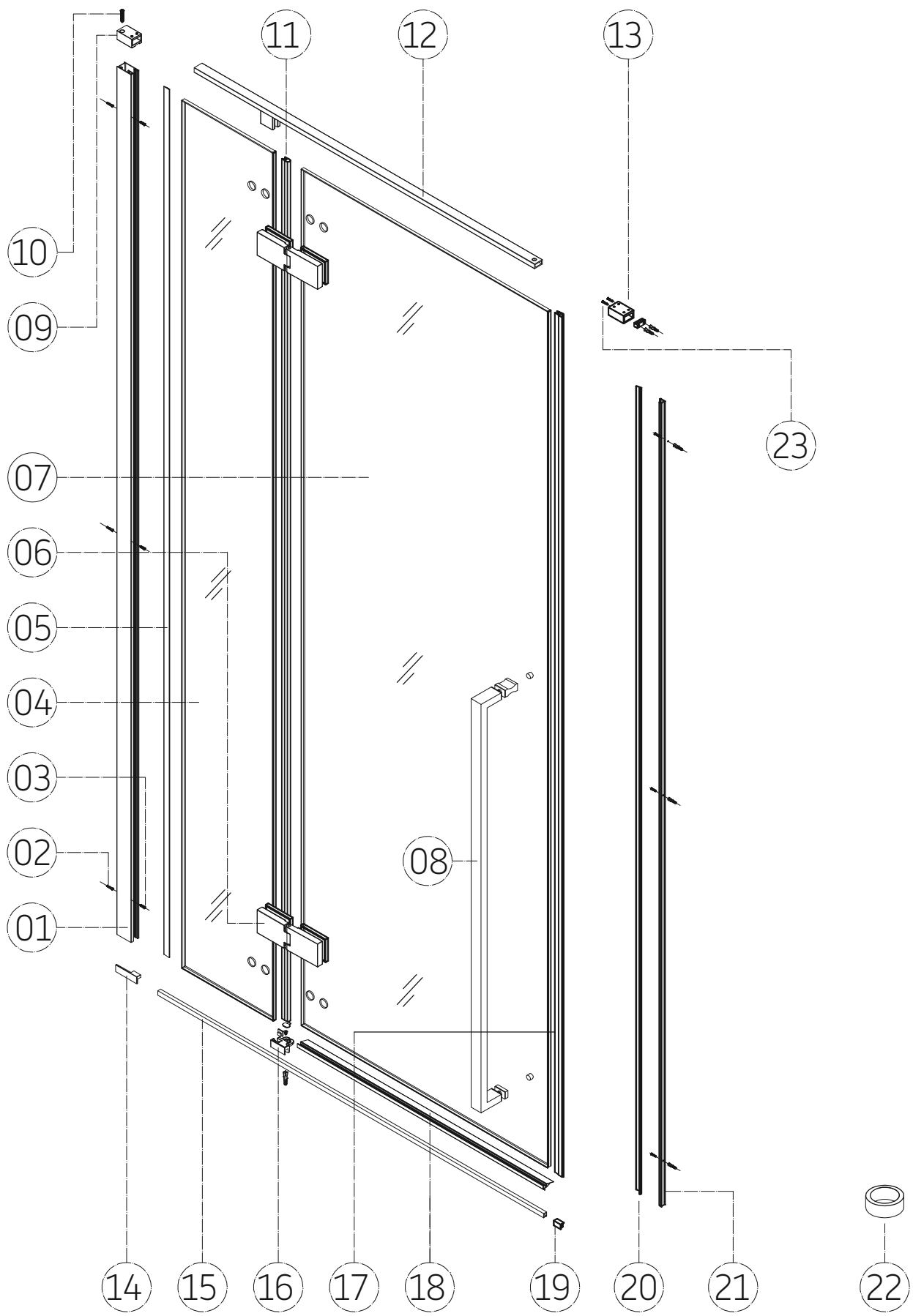


### 3. POZOR!

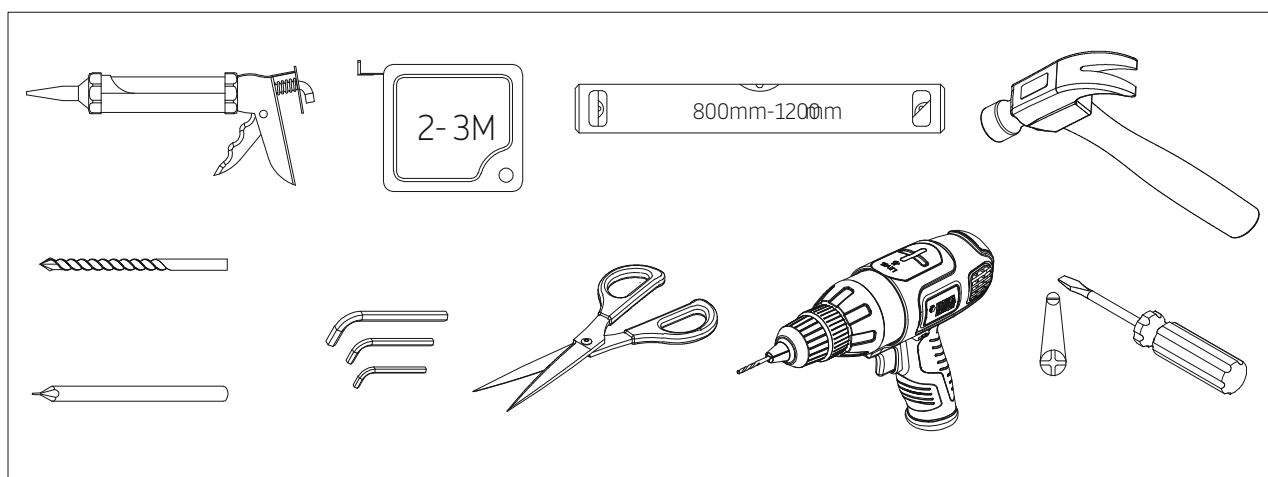
- Lidé, kteří se cítí slabí nebo požili alkohol, by neměli kabinu používat.
- Při používání kabiny by měli být obzvláště opatrní lidé trpící srdečními chorobami a vysokým krevním tlakem.
- Děti a starší lidé by měli kabinu používat pod dohledem dospělé osoby.
- Prosíme, buďte obzvláště opatrní při vstupu a výstupu z kabiny. Abyste předešli poškození kabiny a ztrátě rovnováhy, neopírejte se o zeď.
- Dobu koupání přizpůsobte své pohodě.
- Při nastavování teploty vody je zakázáno pouštět pouze horkou vodu.
- V kabině je zakázáno kouřit.

### 4. Čištění a údržba

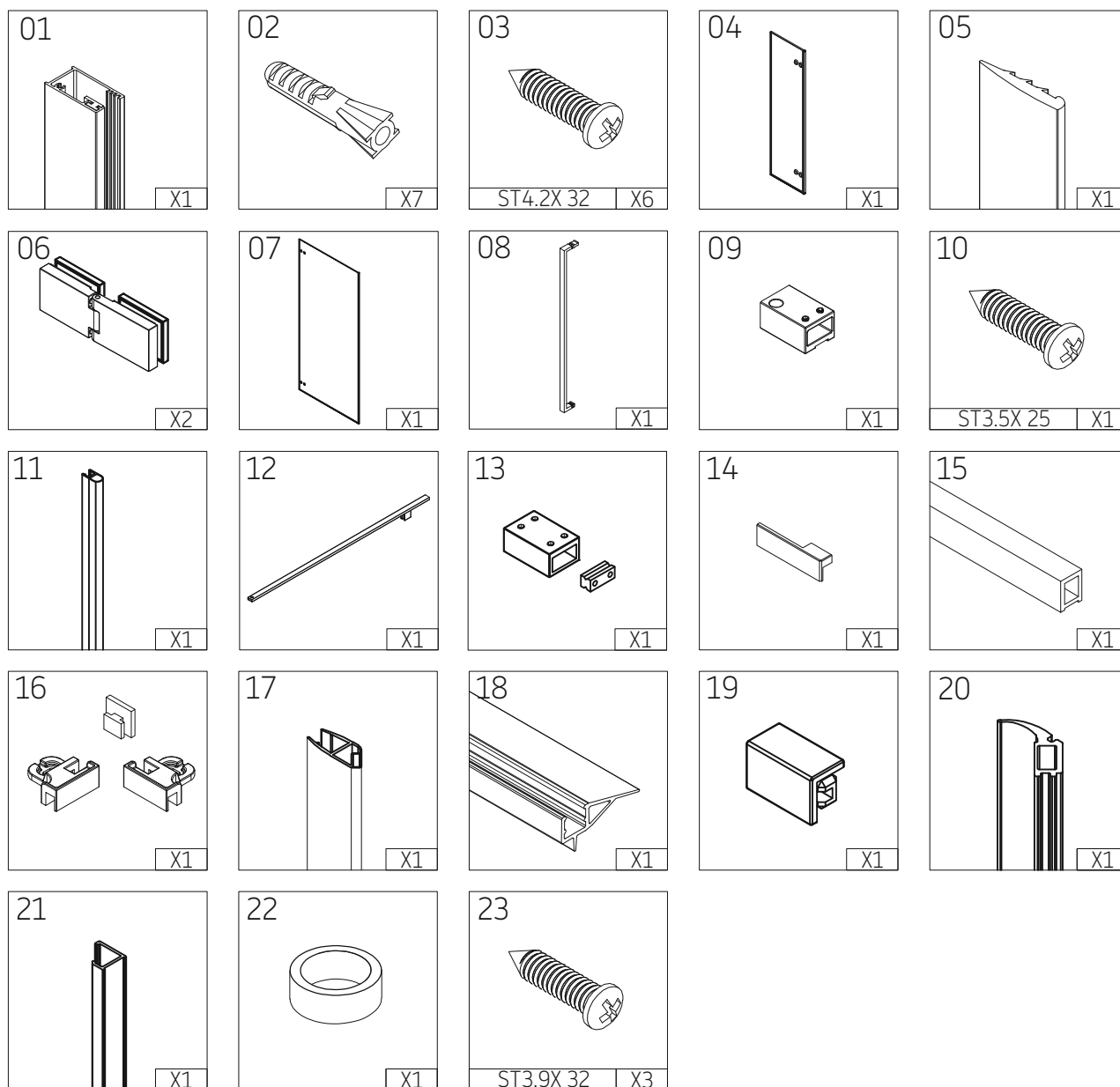
- Denní čištění lze provádět běžnými čisticími prostředky a měkkým hadříkem. Nedoporučuje se používat přípravky na bázi acetonu a čpavku.
- Skvrny lze odstranit octem.
- Po vyčištění nechte dvířka otevřená, aby rychleji vyschly.

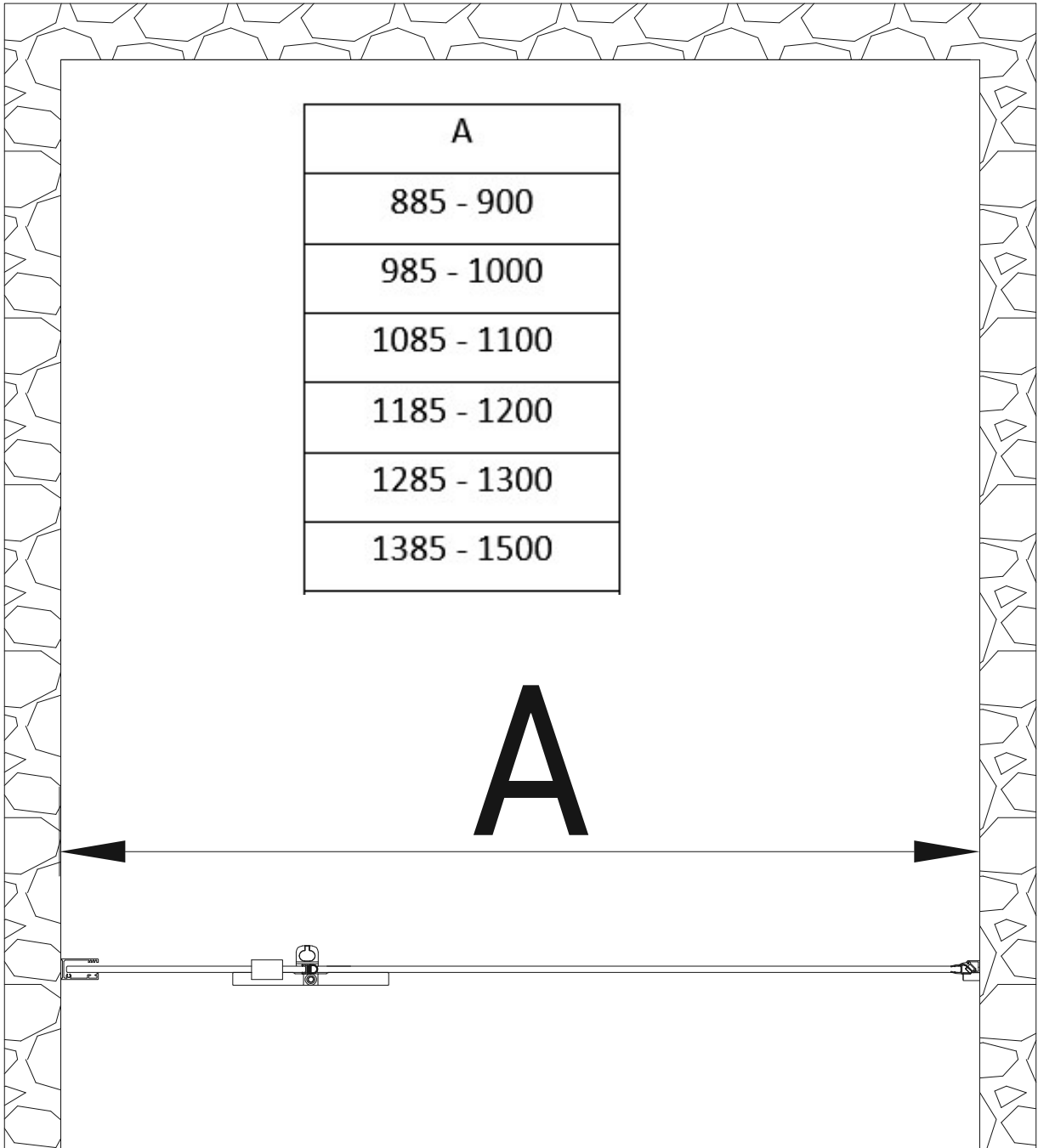


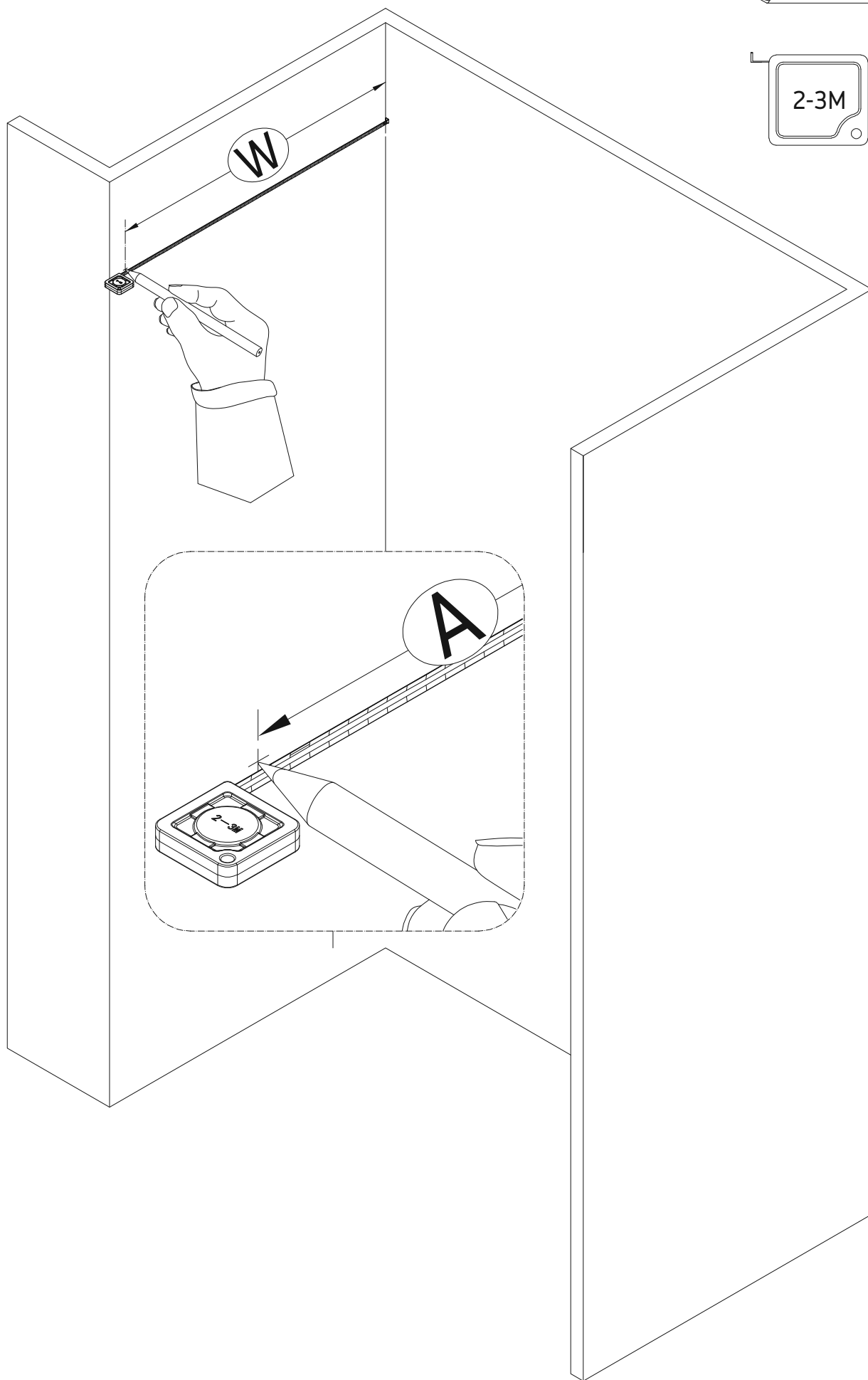
# Potrzebne narzędzia

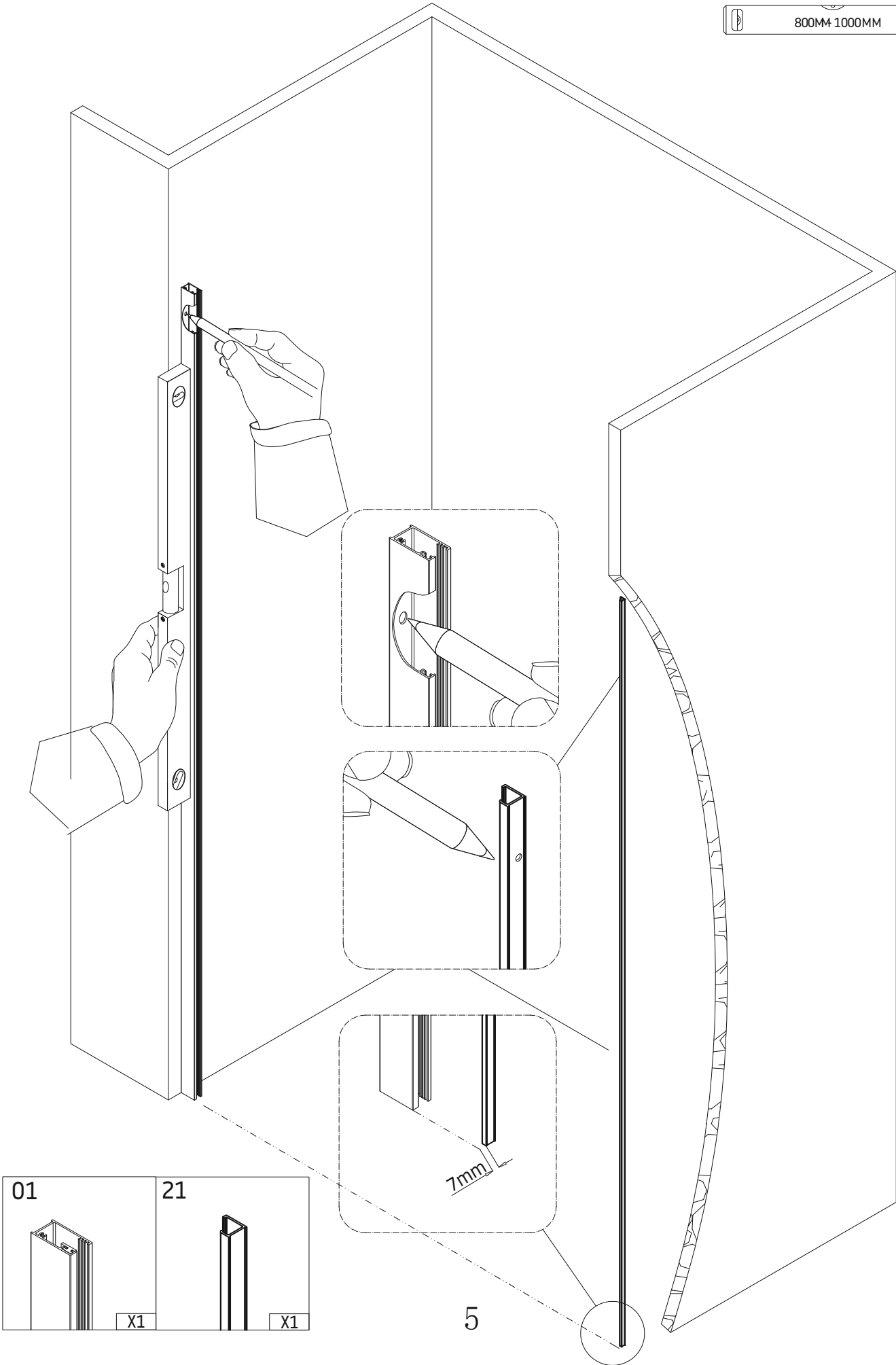


# Wszystkie części



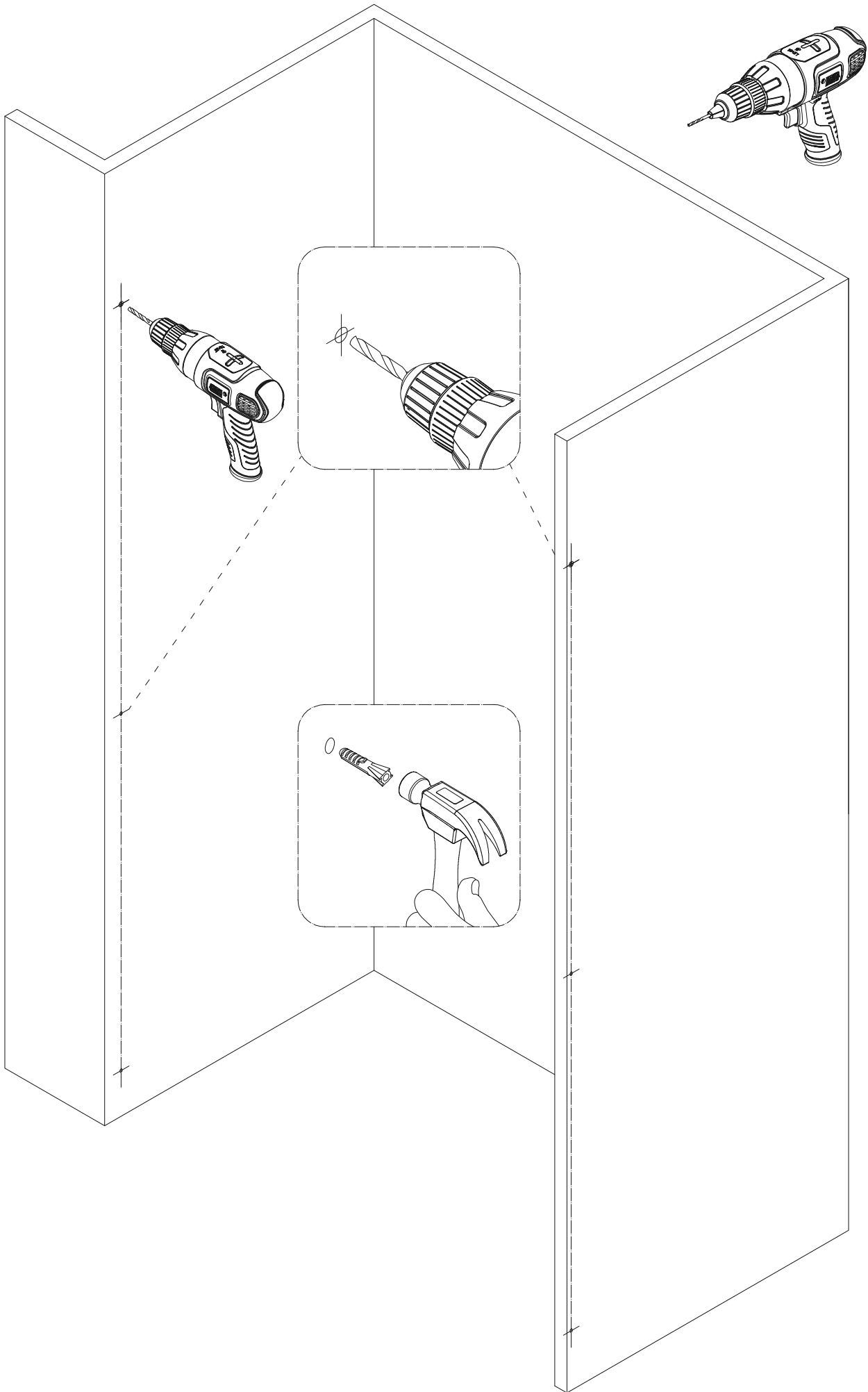




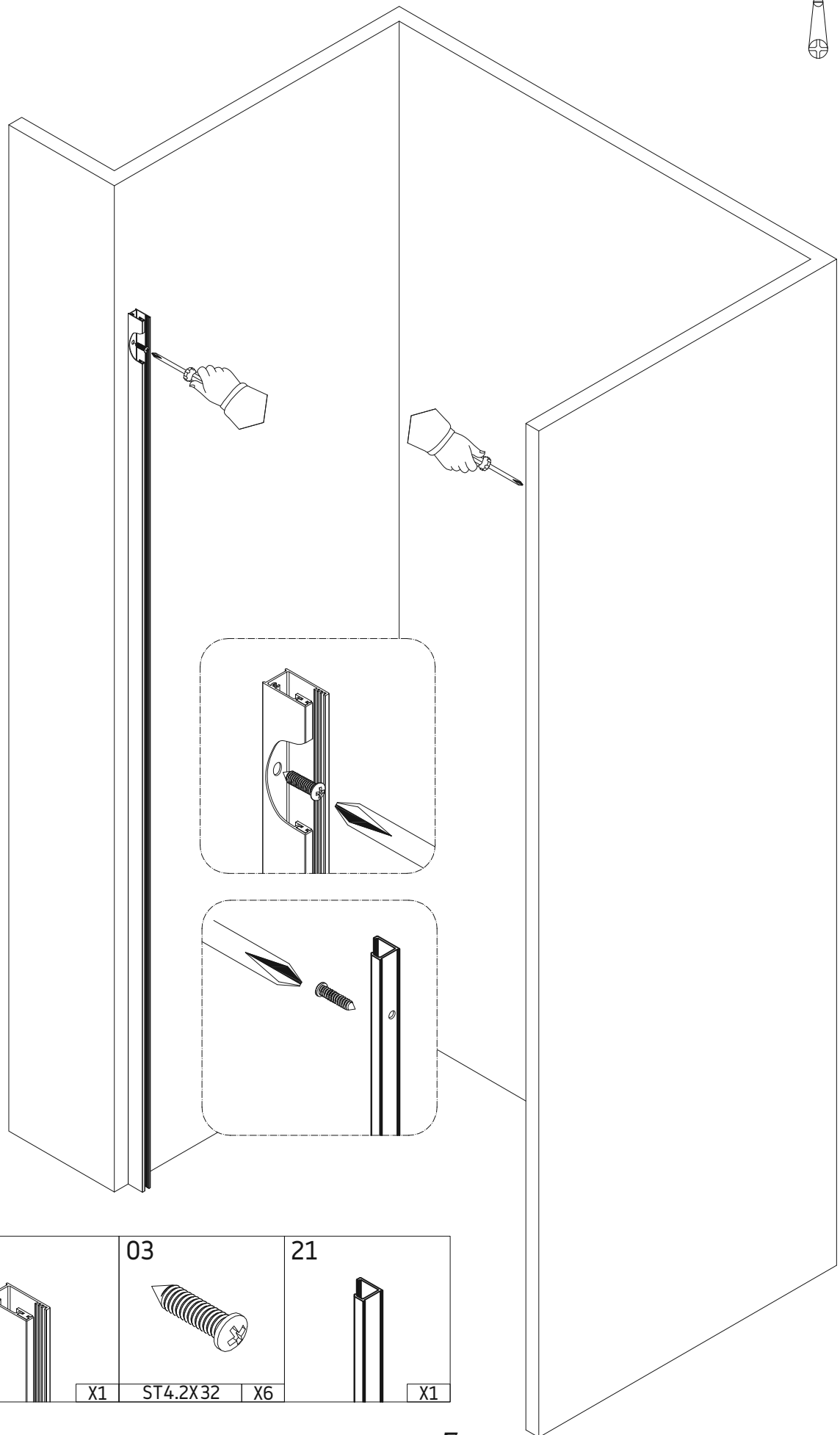
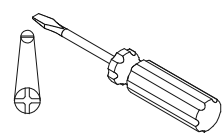


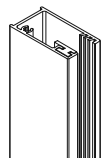
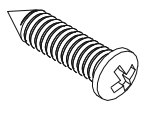

- |    |    |
|----|----|
| 01 | 21 |
|    |    |
| X1 | X1 |

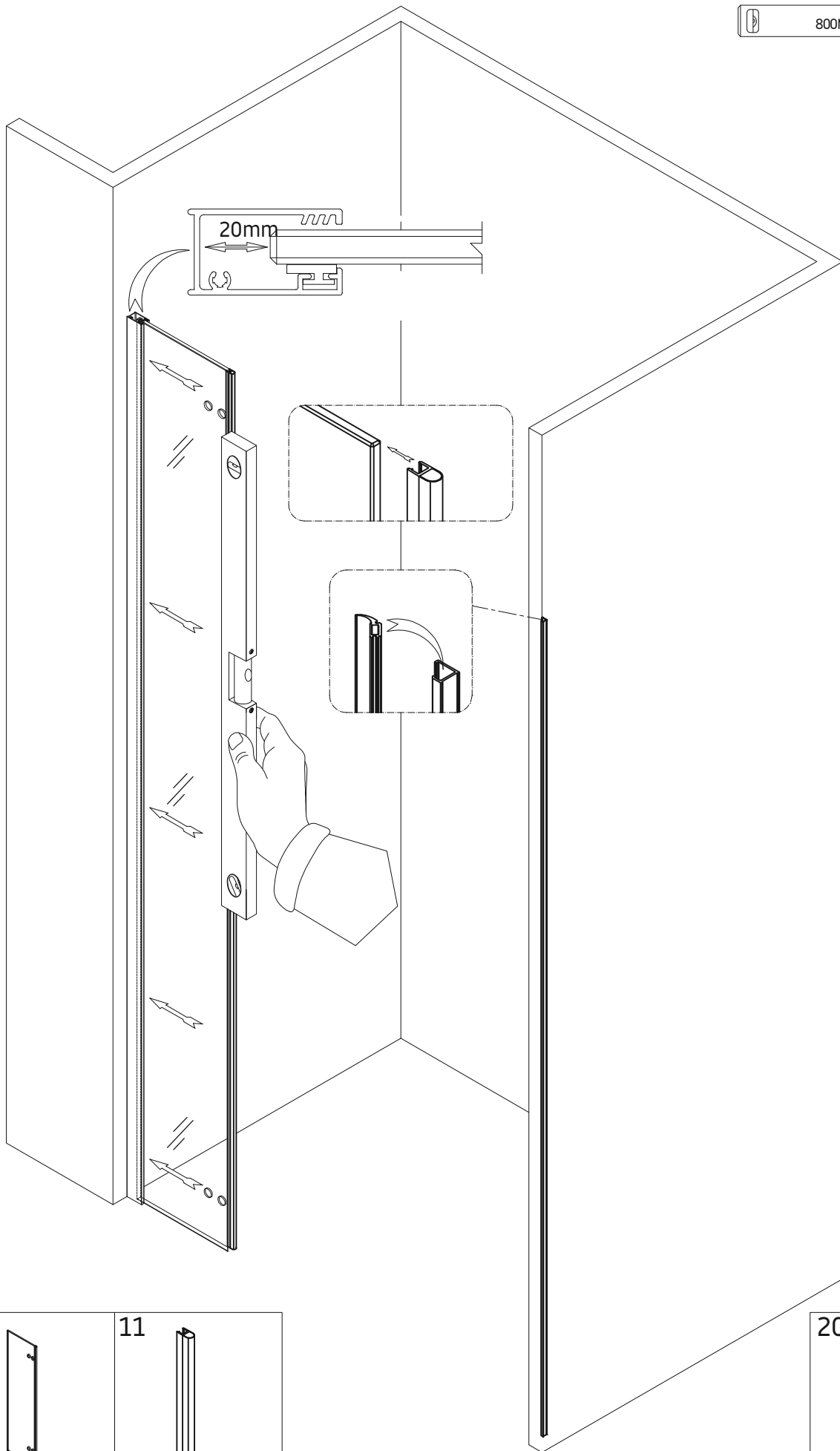
5





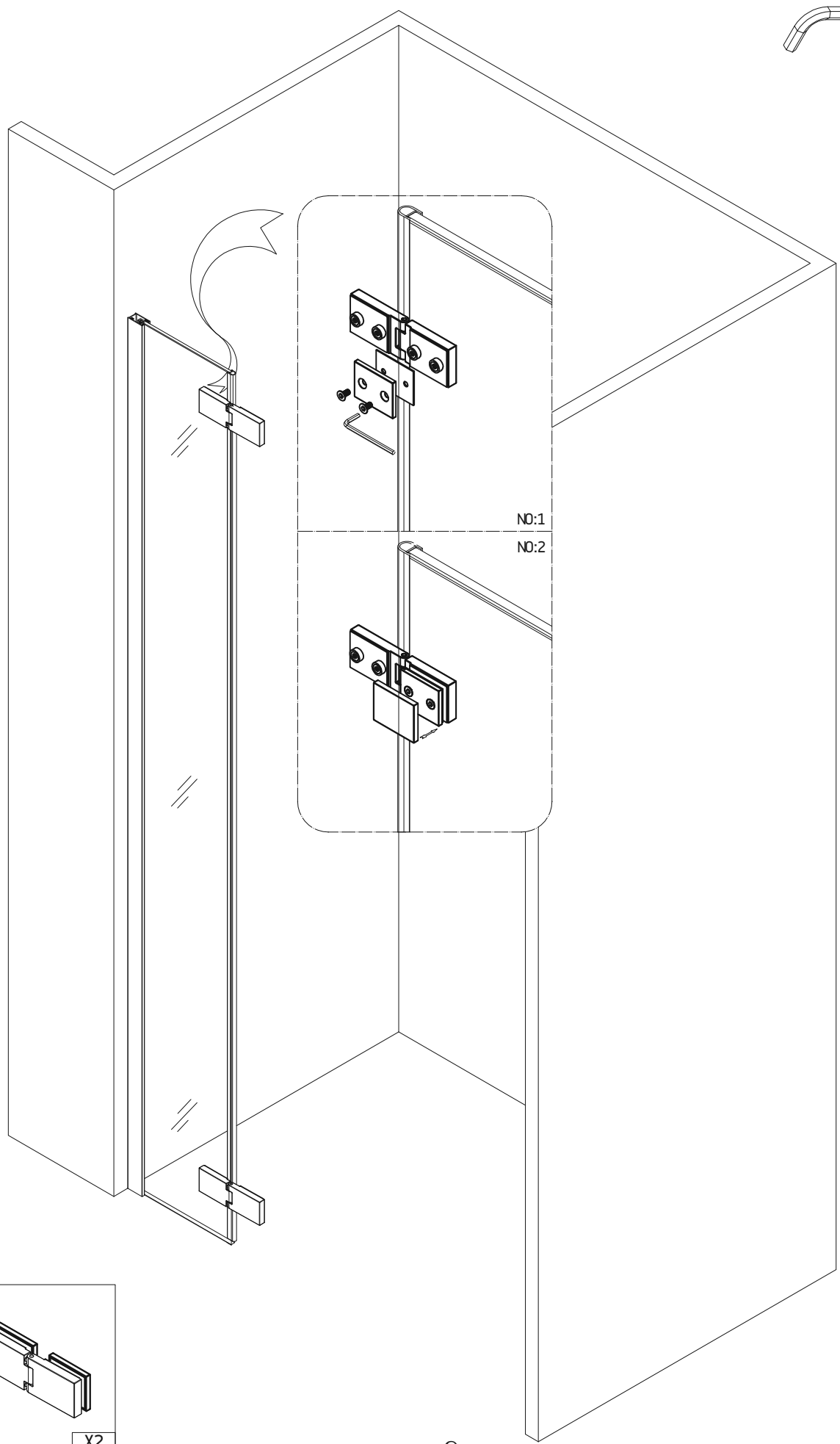
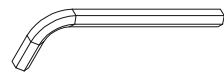


<b>01</b>  X1	<b>03</b>  ST4.2X32 X6	<b>21</b>  X1
--	---	--



04  X1	11  X1
--------------	--------------

20  X1
--------------



NO:1  
NO:2

