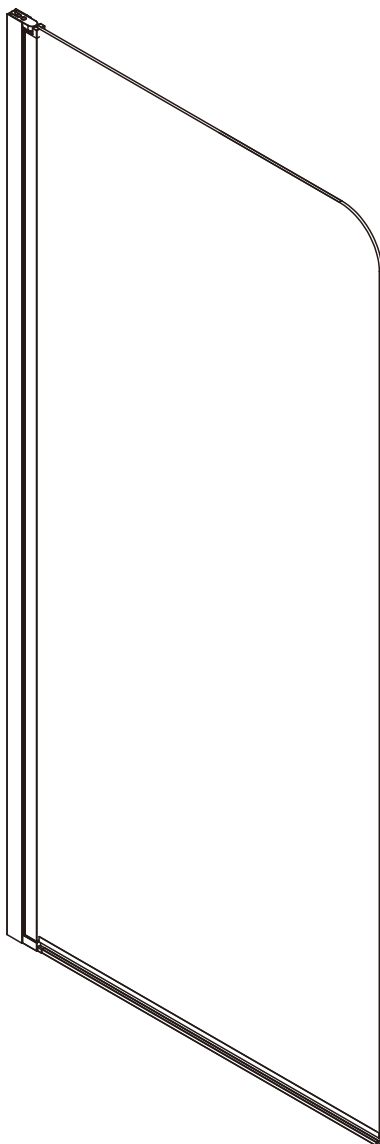


montážní návod / installation instruction



GN1165/GN1175

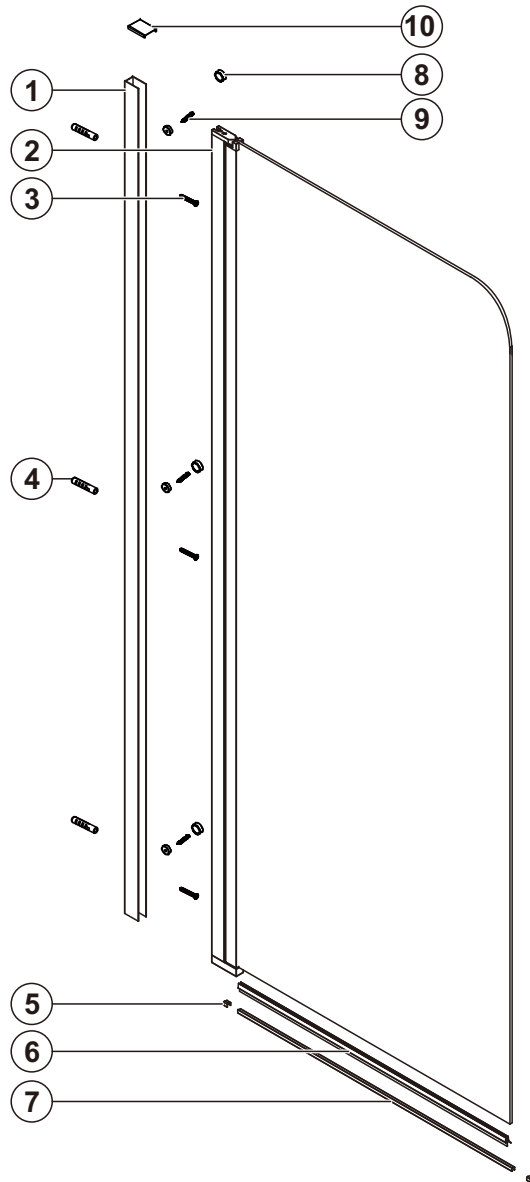
EN14428
Glass shower enclosure
cleaning efficiency: conforming
impact resistance: conforming
operating life: conforming

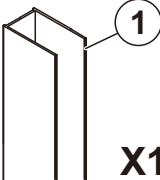
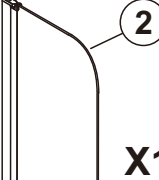


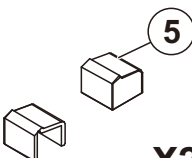
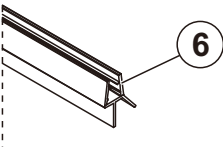
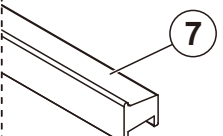
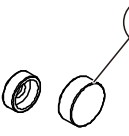

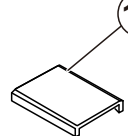
Skleněné sprchové zástěny
schopnost: vyhovuje
odolnost proti nárazu: vyhovuje
životnost: vyhovuje

The logo for GELCO, featuring a stylized 'G' composed of two horizontal bars (top orange, bottom blue) followed by the word 'GELCO' in a bold, blue, sans-serif font.

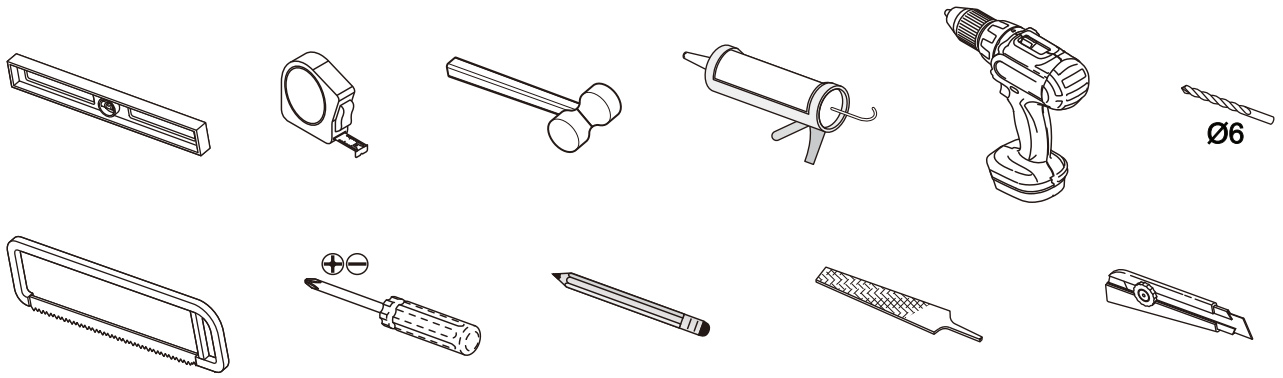
GELCO s.r.o., Makovského 1341, 163 000 Praha 6

PARTS LIST



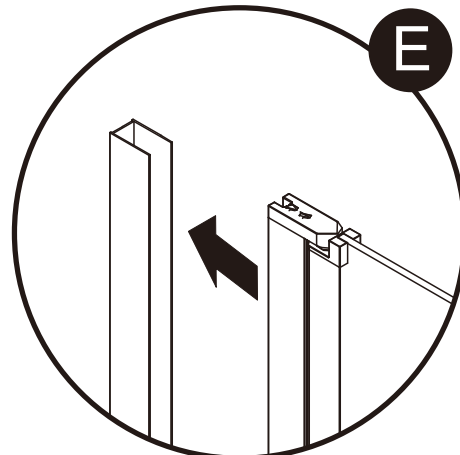
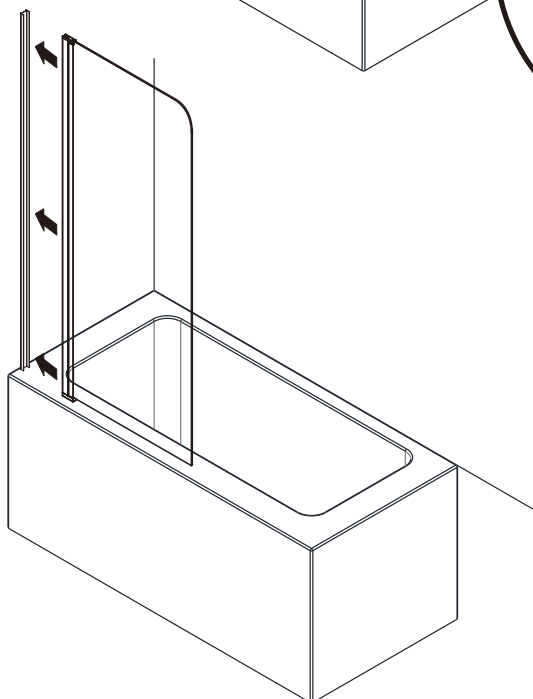
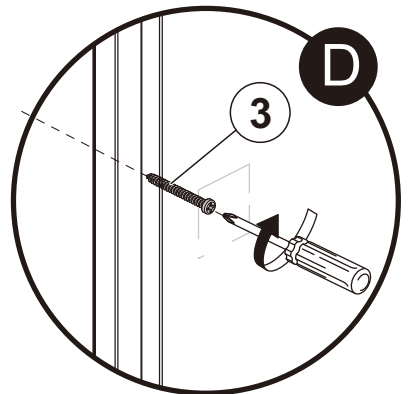
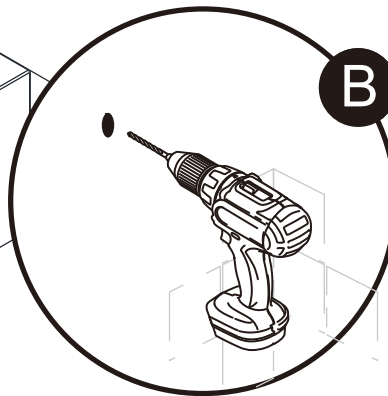
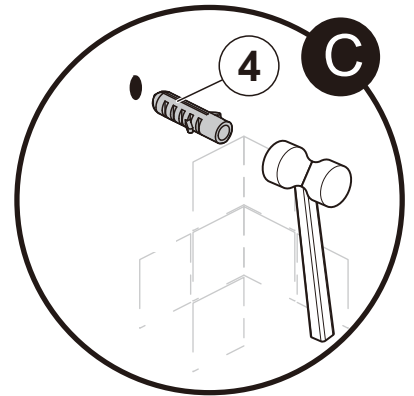
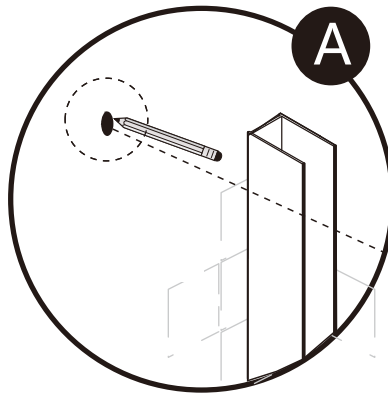
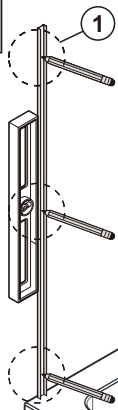
 <p>1 X1</p>	 <p>2 X1</p>	 <p>3 ST4*40 X3</p>	 <p>4 X3</p>	 <p>5 X2</p>
 <p>6 X1</p>	 <p>7 X1</p>	 <p>8 X3</p>	 <p>9 ST4*13 X3</p>	 <p>10 X1</p>

TOOLS

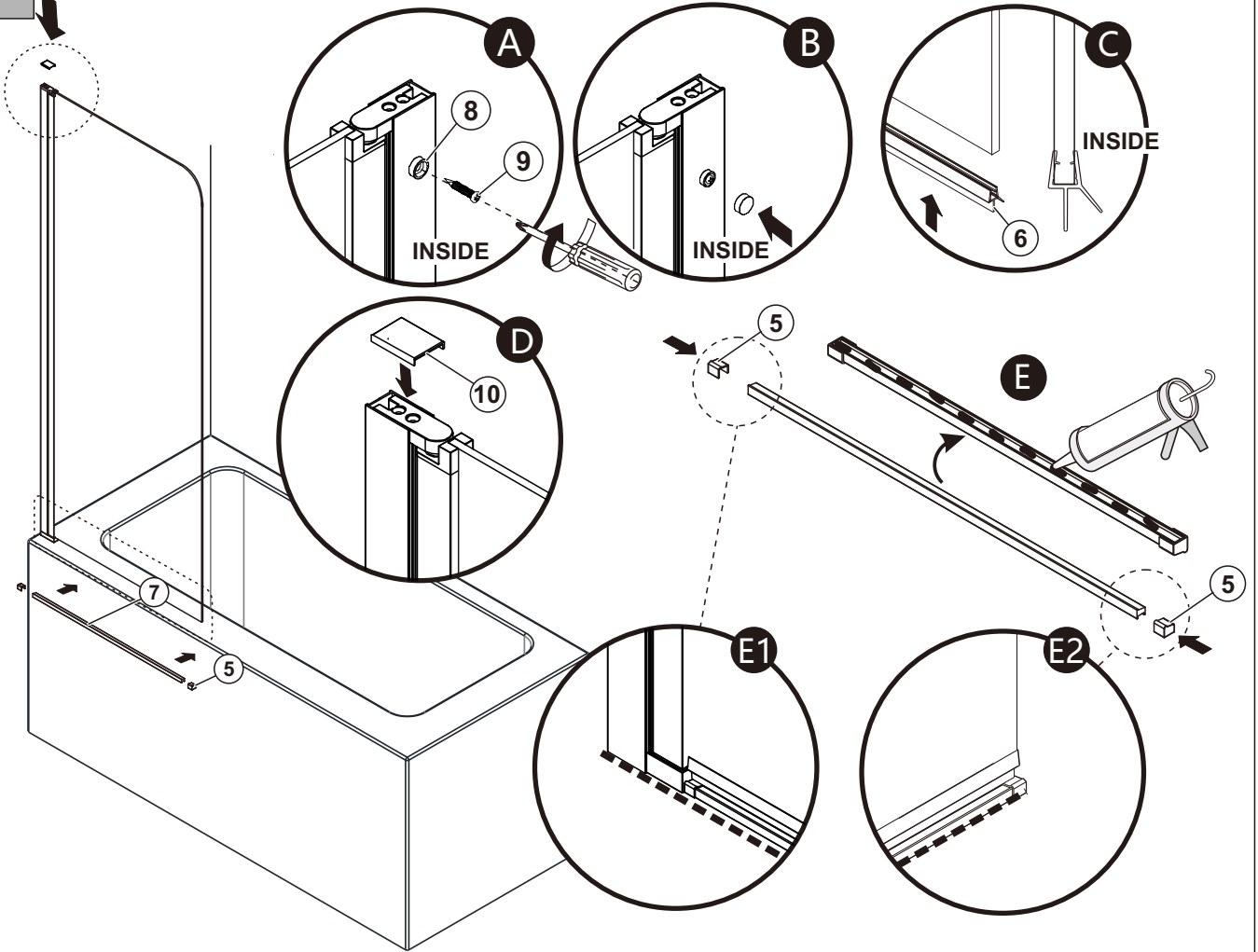


INSTALLATION

STEP 1



STEP 2



STEP 3

