

**Gratulujemy wyboru!**

Dziękujemy za zakup produktu marki Invena S.A.

**OKRES GWARANCJI**

Firma Invena S.A. udziela gwarancji na okres:

- **10 lat** na miski WC
- **2 lata** na elementy nie ceramiczne

**WARUNKI GWARANCJI**

Okres gwarancji jest liczony od daty zakupu potwierdzonej dowodem zakupu. Gwarancja obejmuje wyłącznie wady fabryczne: wady materiału i wykonania powstałe w procesie produkcji. Aby zapewnić sobie długotrwałe, bezawaryjne działanie produktu prosimy o przestrzeganie zaleceń użytkowych producenta. Invena S.A. w ramach gwarancji usunie wadę, jeśli usunięcie wady okaże się niemożliwe, wymieni produkt na nowy, a w przypadku braku reklamowanego modelu w ofercie sprzedaży, Invena S.A. wystawi fakturę korygującą lub zaproponuje wymianę na inny model. Gwarancja traci ważność w przypadku nie zastosowania się do wszystkich zapisów karty gwarancyjnej i instrukcji montażu.

Gwarancja obejmuje:

- zachowanie koloru i jednolitości szkliwa wyrobów ceramicznych (dopuszczalne są małe wtrącenia, niewidoczne nieuzbrojonym okiem z odległości ok 40cm);
- zachowanie wymiarów w granicach tolerancji +/- 10mm.

Gwarancja nie obejmuje:

- uszkodzeń mechanicznych powierzchni;
- uszkodzeń będących efektem nieprawidłowego montażu, transportu, użytkowania i konserwacji, w tym stosowania agresywnych środków czyszczących;
- zanieczyszczeń spowodowanych przez zanieczyszczoną wodę, osady wapienne, kamień kotłowy.

Invena S.A. może uchylić się od dotrzymania terminowości napraw, jeżeli zaistnieją zakłócenia w działalności firmy spowodowane nieprzewidywalnymi okolicznościami, np. niepokojami społecznymi, klęskami żywiołowymi, ograniczeniami importowymi itp.

Invena S.A. w ramach rozpatrywania reklamacji decyduje o miejscu usunięcia usterki (siedziba firmy lub miejsce zamontowania produktu). Przy naprawach gwarancyjnych wykonywanych w miejscu zamontowania produktu użytkownik musi zapewnić swobodny dostęp do produktu. W przypadku naprawy w siedzibie gwaranta towar stanie odebrany na koszt Invena S.A. Obowiązkiem konsumenta będzie udostępnić towar gwarantowi.

W przypadku braku zgodności rzeczy sprzedanej z umową kupującemu z mocy prawa przysługują środki ochrony prawnej ze strony sprzedawcy i na jego koszt. Gwarancja nie ma wpływu na te środki ochrony prawnej. Usterki produktu będą usuwane w terminie nie dłuższym niż 14 dni od daty zgłoszenia reklamacji.

**ZGŁASZANIE REKLAMACJI**

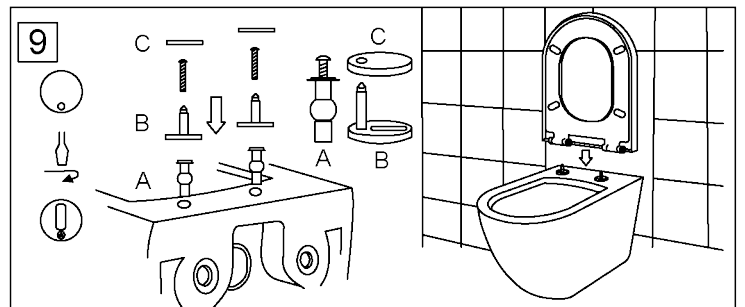
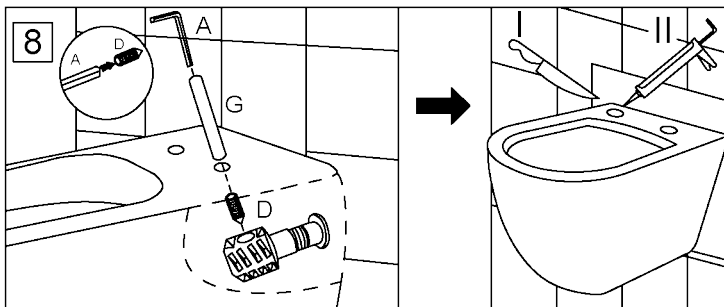
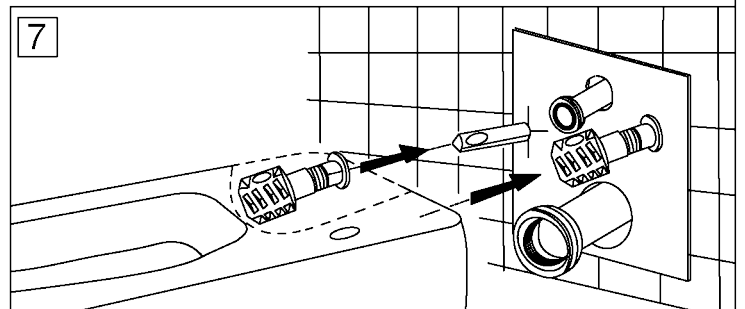
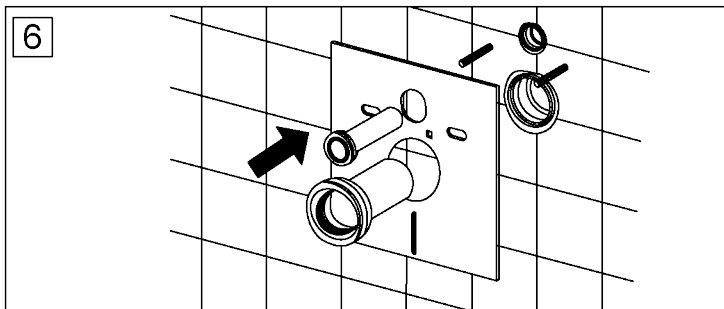
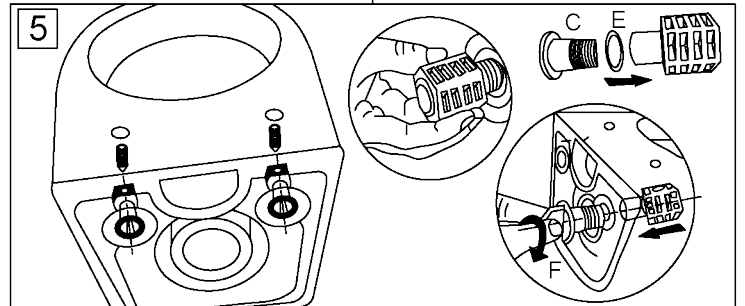
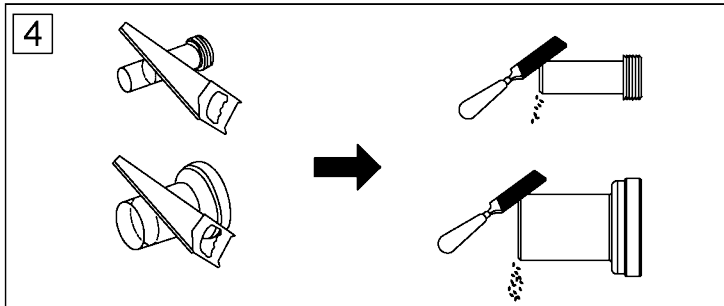
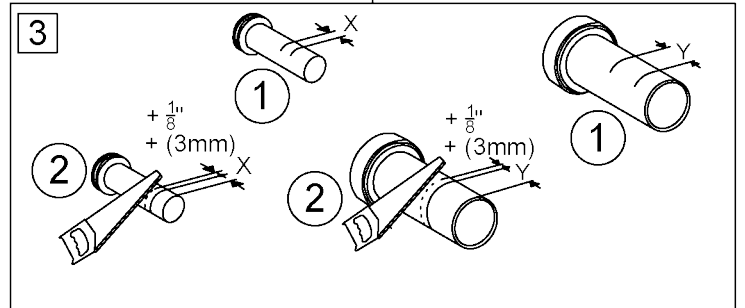
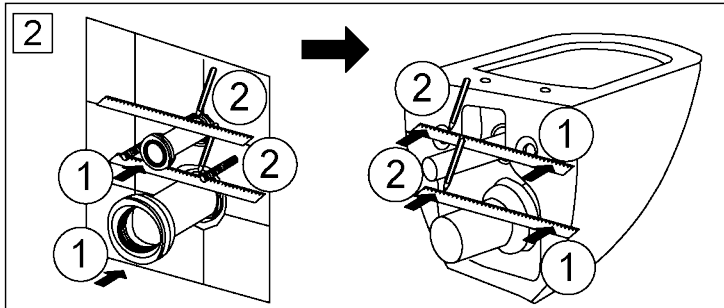
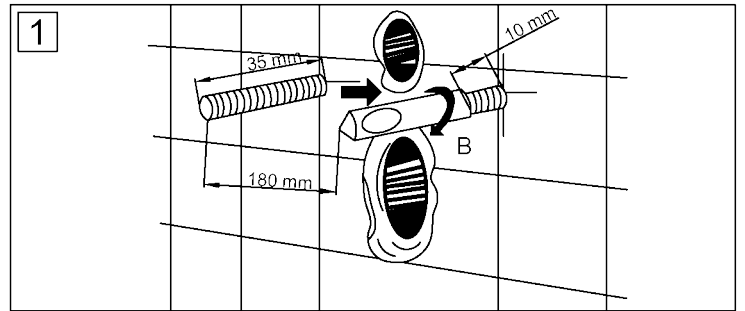
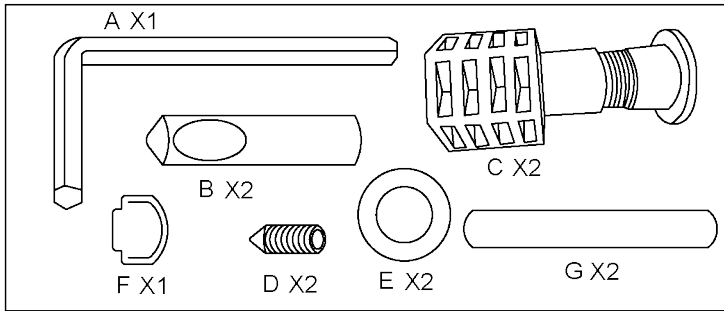
Podstawą do rozpatrzenia reklamacji przez INVENA S.A. jest dowód zakupu załączony do zgłoszenia, opis usterki oraz dane użytkownika umożliwiające kontakt.

Zgłoszenie reklamacyjne przyjmowane jest:

- na „Formularzu reklamacji” umieszczonym na stronie internetowej <https://invena.pl/serwis/formularz> lub zgłoszone na e-mail: [serwis@invena.pl](mailto:serwis@invena.pl)
- przez punkt sprzedaży gdzie wyrób został zakupiony - w takim przypadku powyższe dokumenty należy przedłożyć wraz z wadliwym produktem.

**KONSERWACJA**

W celu wyeliminowania przyczyn powstawania zacieków na powierzchni misek WC, należy okresowo po użyciu miski WC umyć i wytrzeć do sucha. Do bieżącej konserwacji wyrobów ceramicznych należy używać płynów myjących nieposiadających właściwości żrących oraz ściernych, które mogłyby spowodować zarysowania powierzchni. Niewskazane jest również stosowanie ściereczek lub gąbek wykonanych z materiałów o dużej szorstkości. Może to doprowadzić do przedwczesnego zniszczenia gładkiej powierzchni produktu.



PRODUCENT:  
INVENA S.A

Ul. Grabskiego 3, 75-209 Koszalin  
Tel.: 94 340 01 40, fax: 94 340 01 82

www.invena.pl

E-mail: koszalin@invena.pl

Aktualizacja: 02.08.2023