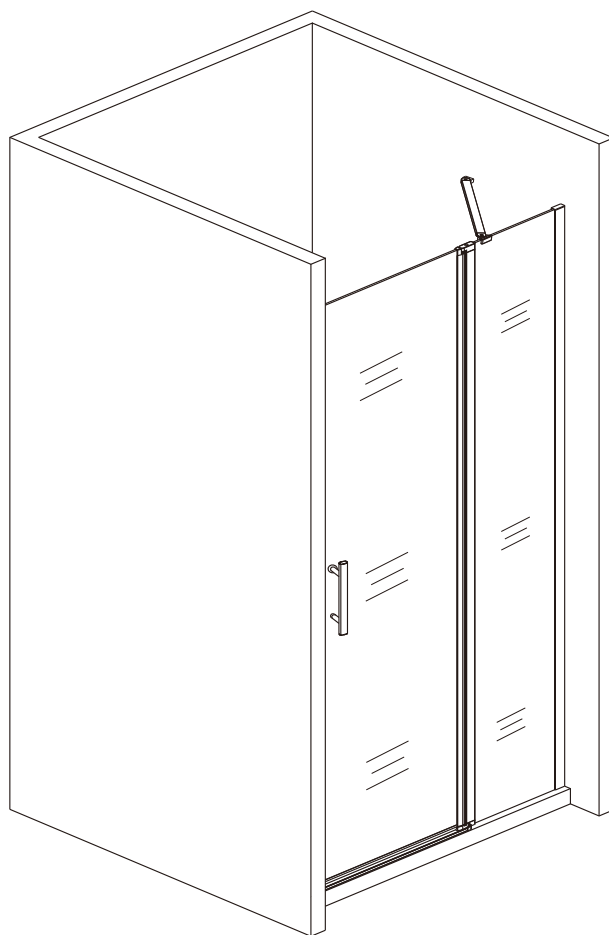
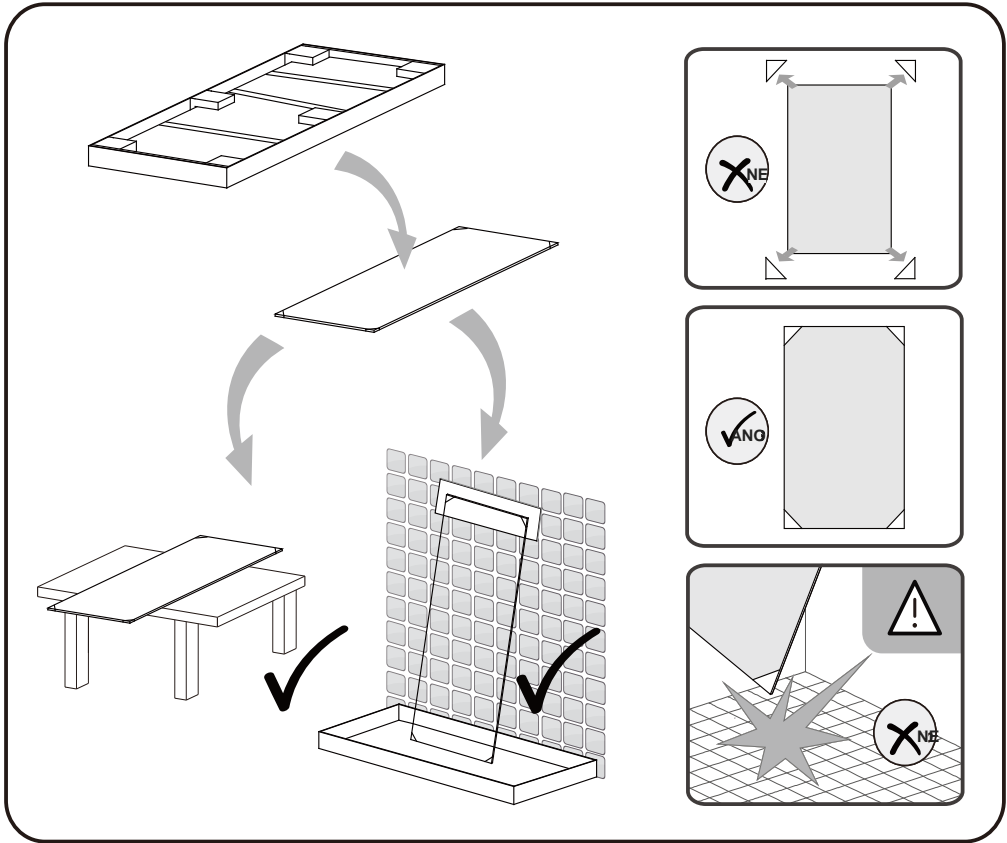
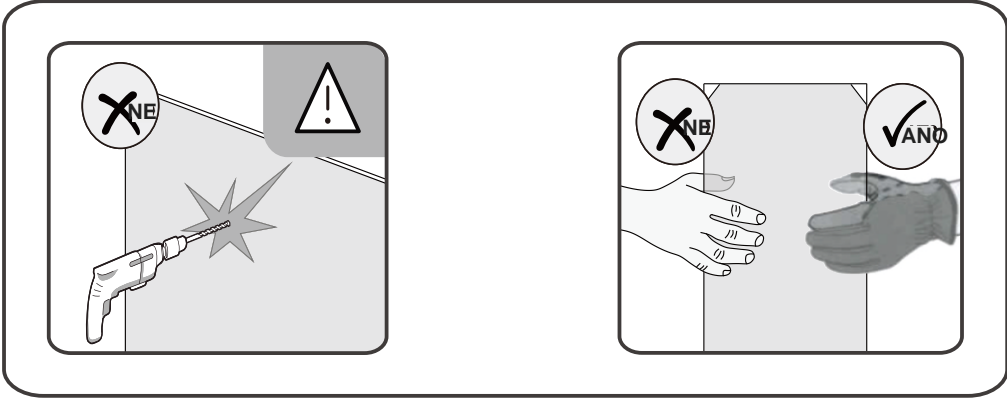


Sprchový kout Melody B5, B2

montážní návod



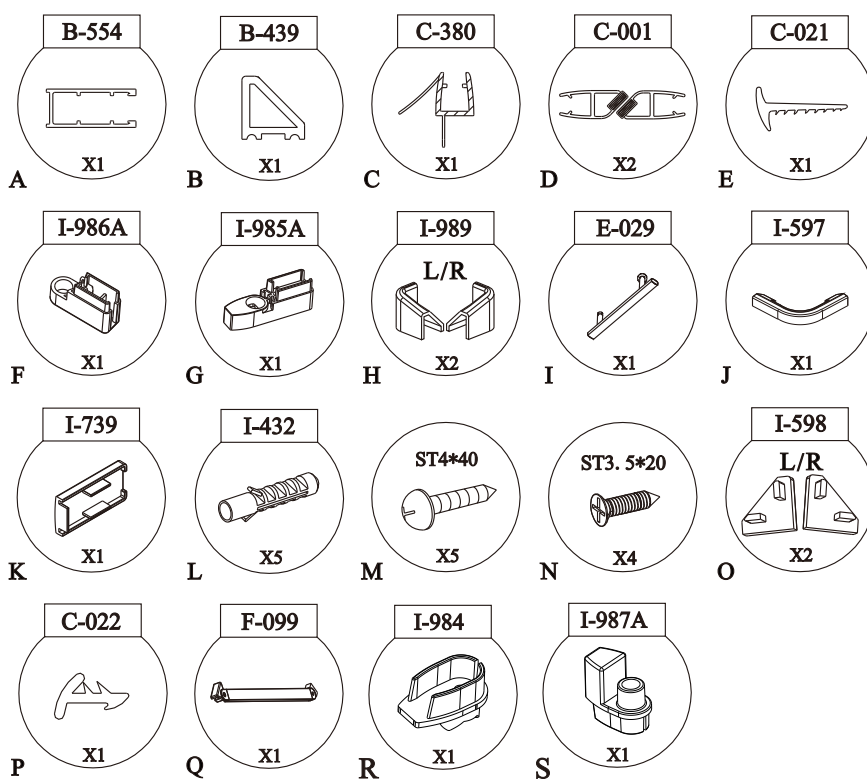
UPOZORNĚNÍ



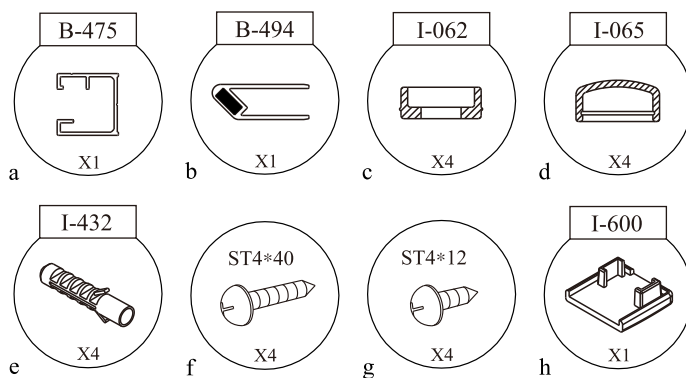
NÁŘADÍ POTŘEBNÉ K MONTÁŽI



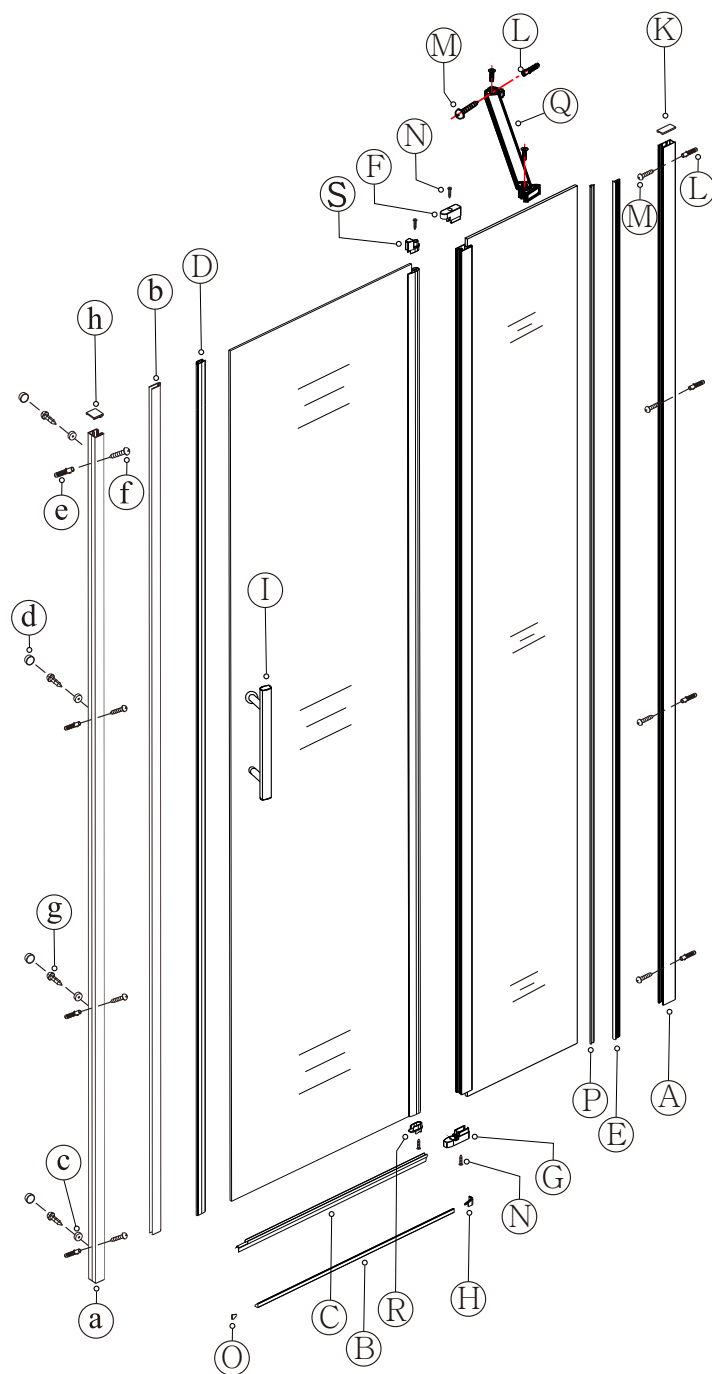
SEZNAM KOMPONENTŮ



**NÁSLEDUJÍCÍ KOMPONENTY JSOU BALENY ZVLÁŠT V TUBUSU
(POUZE U KOMBINACE DVEŘÍ DO NIKY)**

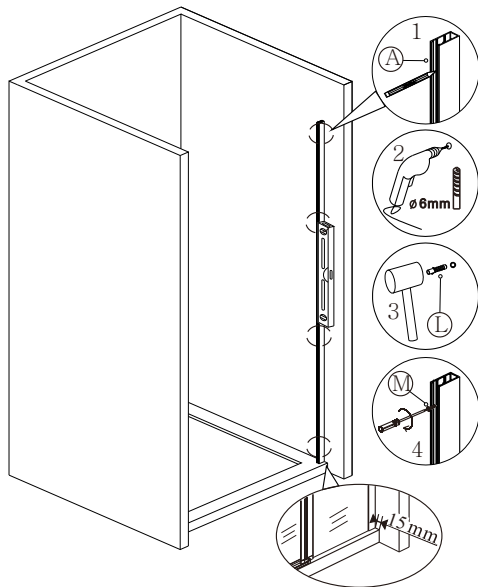


Před montáží zkontrolujte všechny díly a součásti
UPOZORNĚNÍ: Montáž musí provést dvě osoby



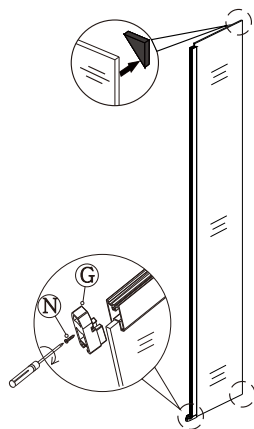
(1)

1



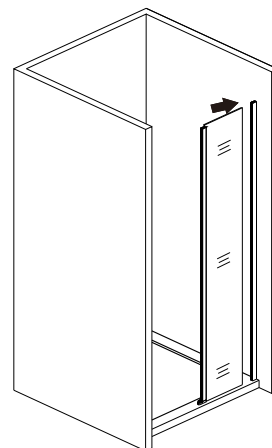
15 mm mezera od okraje nástěnného profilu k vnějšímu okraji vaničky

2



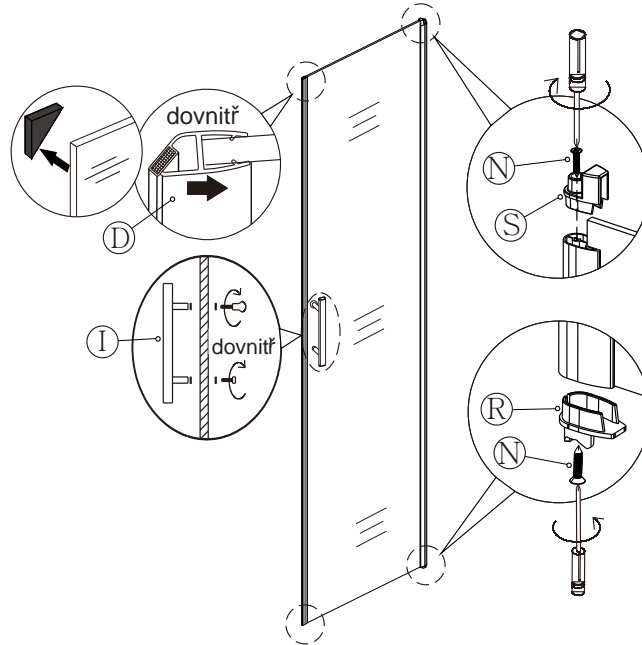
Během instalace ponechte rohové chrániče, které brání rozbití skla.

3

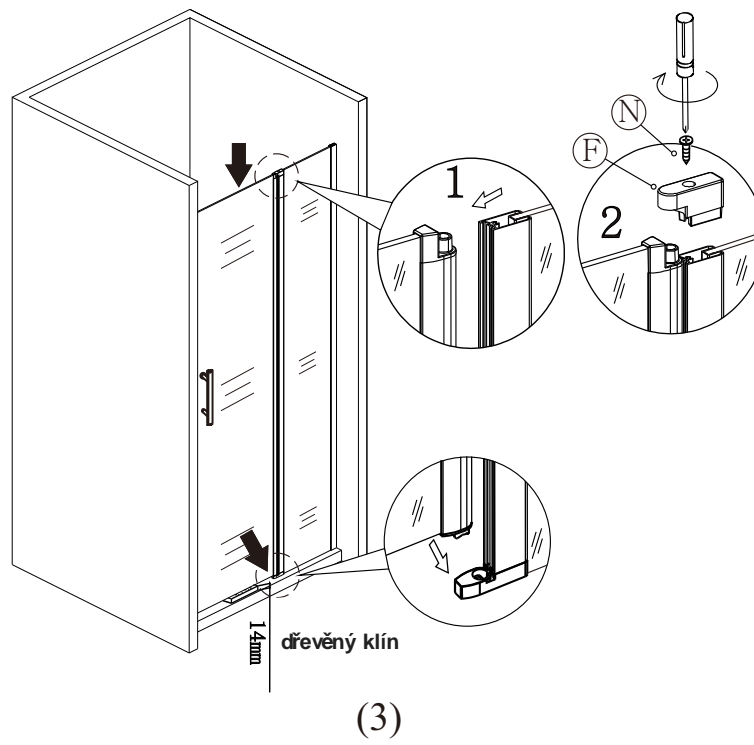


(2)

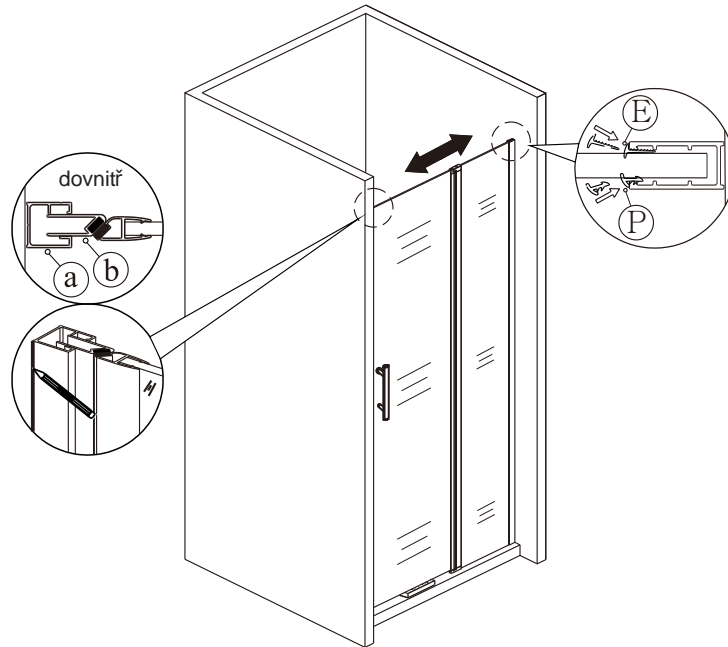
4



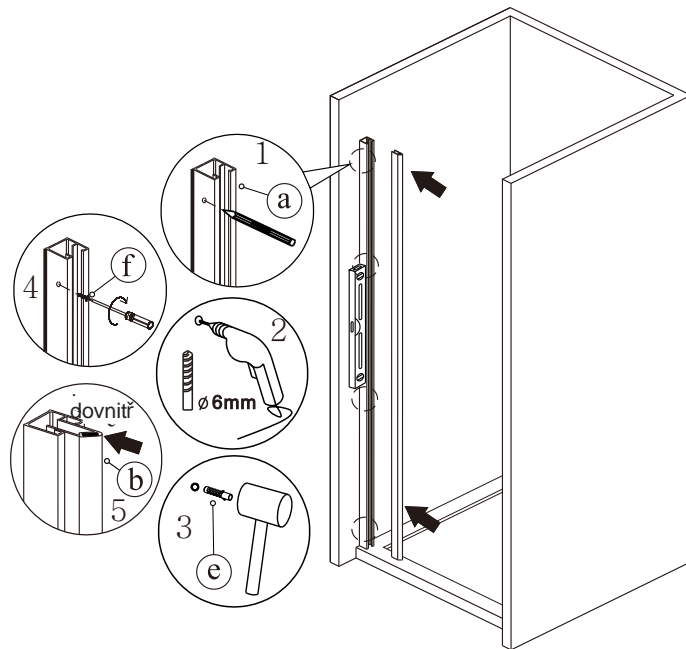
5



6

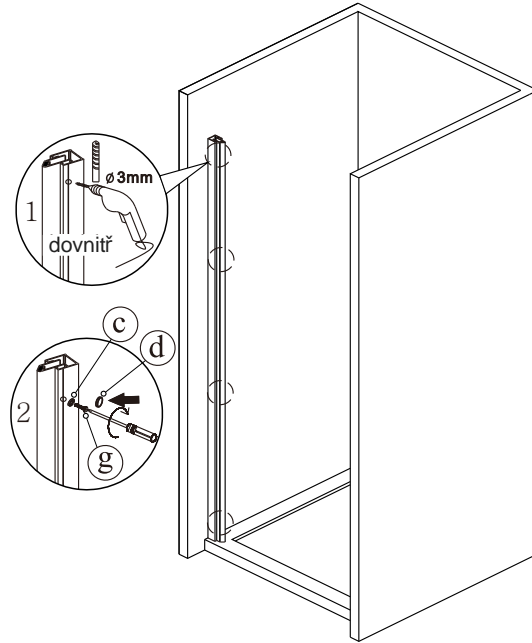


7

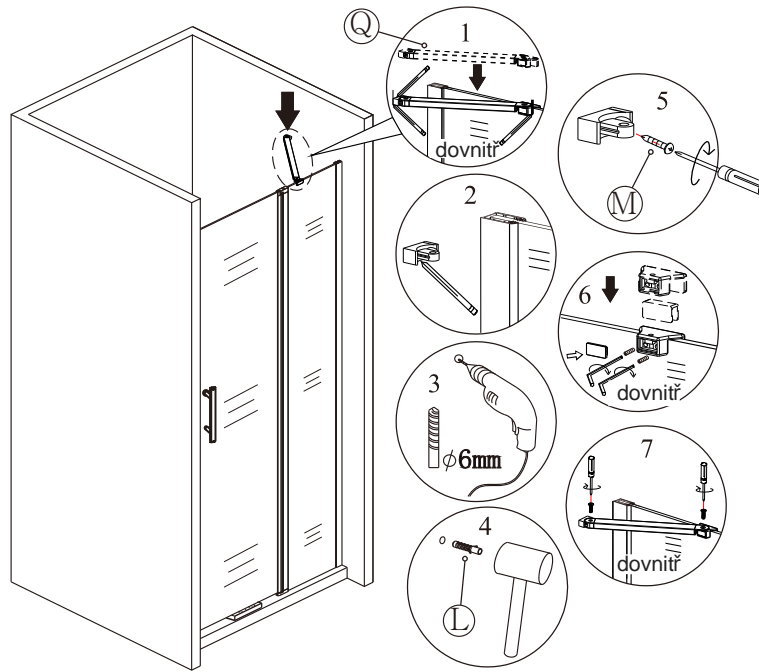


(4)

8

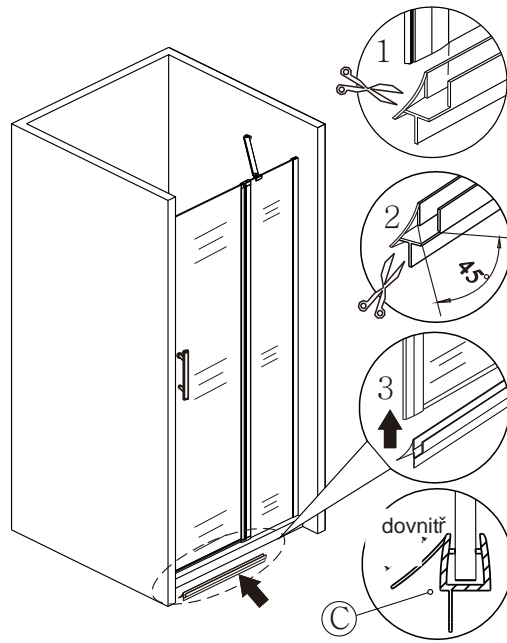


9



(5)

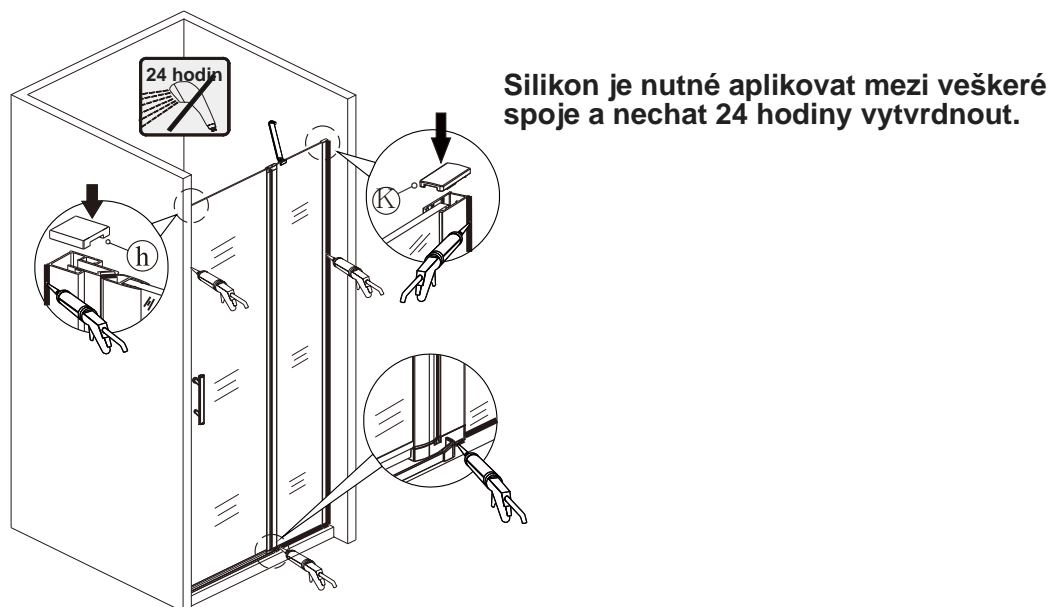
10



11



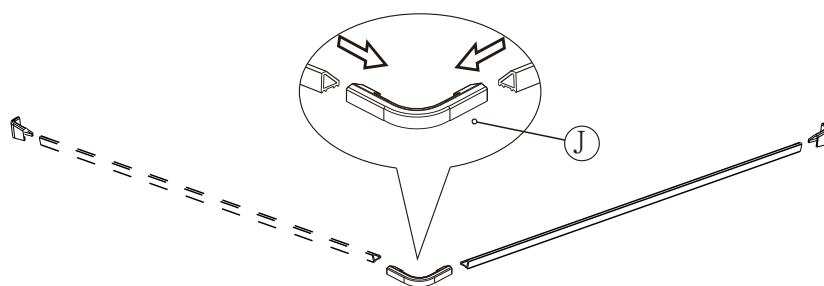
12



A. Rohový vstup

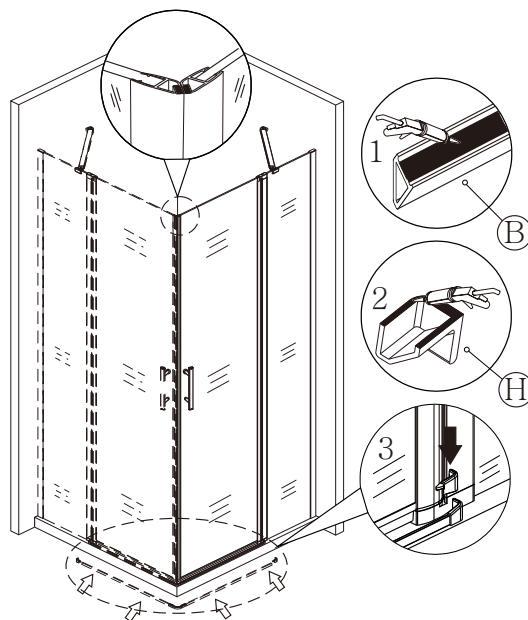
13

V případě montáže na podlahu bez vaničky, třeba od rozměru sprchového koutu směrem dovnitř vytvořit cca min. 5cm rovnou montážní plochu.

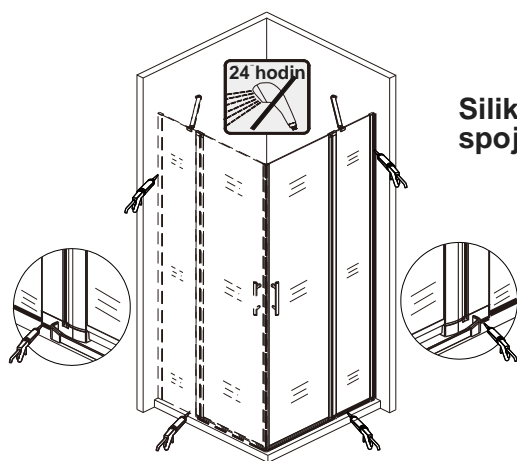


(7)

14



15

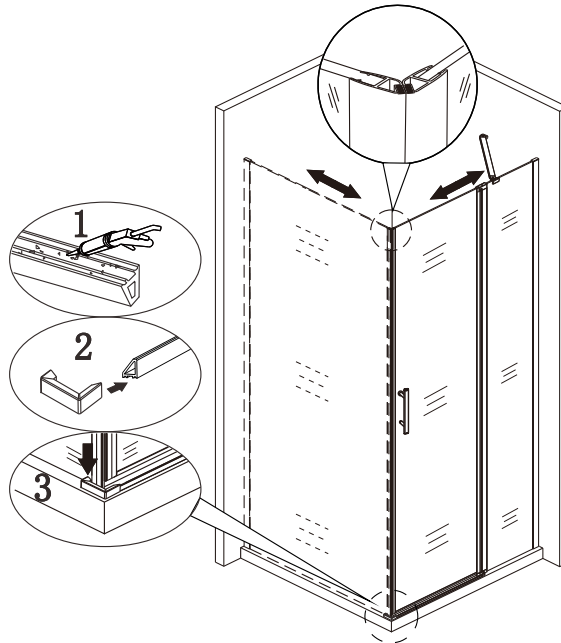


Silikon je nutné aplikovat mezi veškeré spoje a nechat 24 hodin vytvrdnout.

(8)

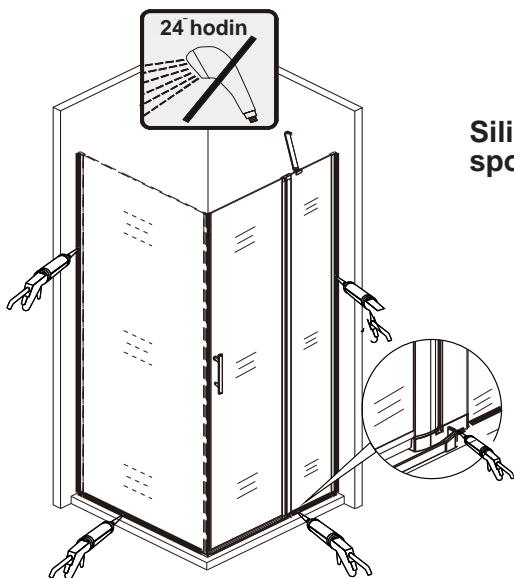
16

B. Kombinace s boční stěnou



V případě montáže na podlahu bez vaničky, třeba od rozměru sprchového koutu směrem dovnitř vytvořit cca min. 5cm rovnou montážní plochu.

17

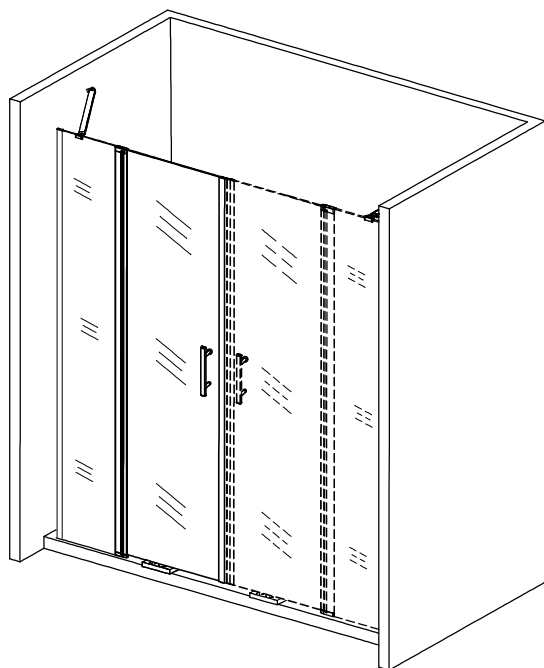


Silikon je nutné aplikovat mezi veškeré spoje a nechat 24 hodin vytvrdnout.

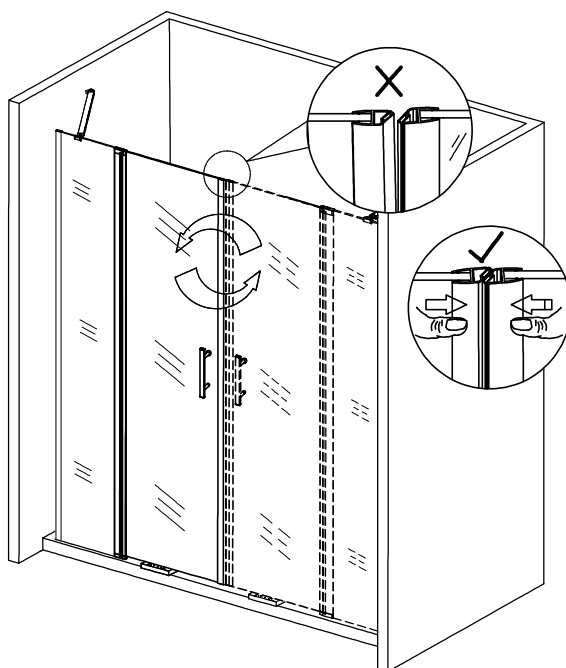
(9)

C. Kombinace dvou dveří v rovině Melody B2

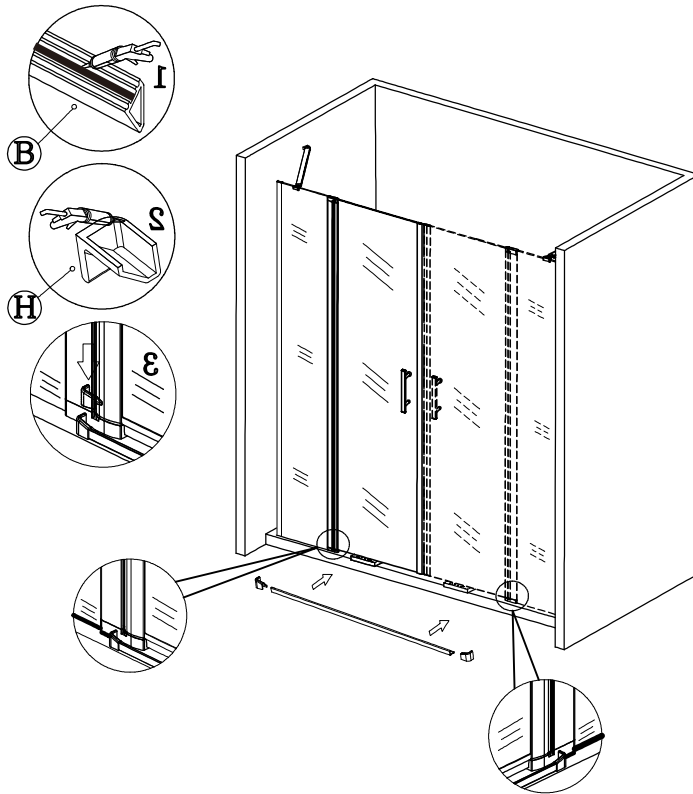
18



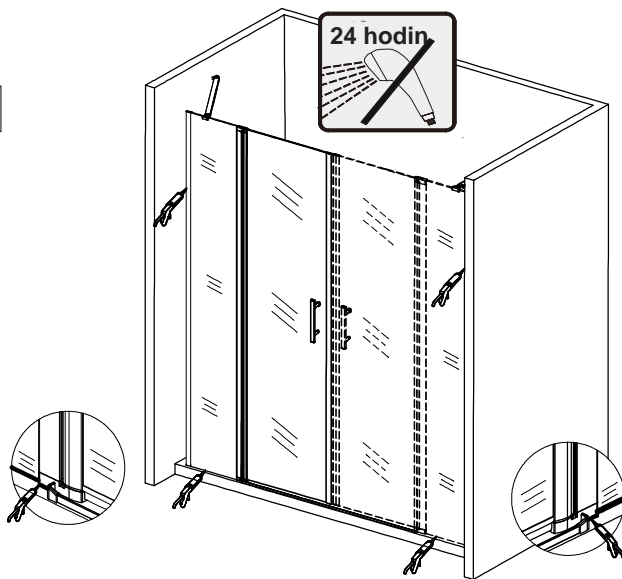
19



20



21



Silikon je nutné aplikovat mezi veškeré spoje a nechat 24 hodin vytvrdnout.

ÚDRŽBA:

Nečistěte sprchový kout dráždivými čistícími prostředky, jako je alkohol, benzín nebo chemické čističe. Pro pravidelné čištění používejte neabrazivní prostředky
Čištění lze provádět vodou a vhodnými čistícími prostředky.

Záruka:

Záruka se vztahuje na závady způsobené chybnou výrobou

Nevztahuje se na závady způsobené neodbornou montáží, nesprávným užíváním, manipulací nebo dopravou

Záruční doba je 2 roky od data nákupu sprchového koutu konečným uživatelem a je potvrzena daňovým dokladem, vydaným prodejcem.

Odstranění nepoužitelného výrobku:

Nepoužitelný výrobek se stává odpadem a pro jeho likvidaci platí zákon o odpadech v platném znění.

Odstranění výrobku lze provést pouze osobou oprávněnou podle zákona o odpadech.

EN 14428

Skleněné sprchové zástěny

schopnost čištění:	vyhovuje
odolnost proti nárazu:	vyhovuje
životnost:	vyhovuje



Hezká koupelna s.r.o.
Václavská 740
672 01 Moravský Krumlov
Czech Republic
www.hezkakoupelna.cz

