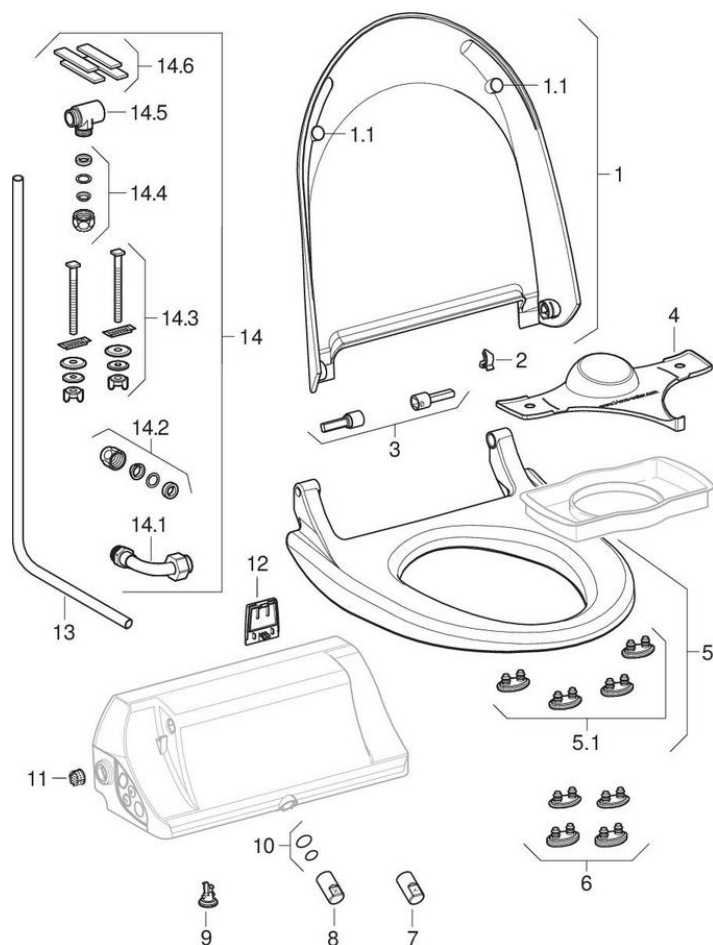


WC sedátka Geberit AquaClean 4000

2009 -



Typ AquaClean 4000

Vlastnosti

Rok výroby od

2009

Platí pro výrobky

146.130.11.1 146.133.11.1 146.130.11.2

#	Pol. č.	Označení	Poznámky
1	242.172.11.1	WC víko pro Geberit AquaClean 4000: Alpská bílá	
1.1	147.231.00.1	Sada tlumících dorazů pro WC víko, pro Geberit AquaClean 4000 (2 ks.)	
2	242.178.11.1	Pojistka pro WC víko, pro Geberit AquaClean 4000: Alpská bílá	
3	242.175.00.1	Sada zásuvných čepů pro sedací kruh a WC víko, pro Geberit AquaClean 4000	
4	242.676.00.1	Plastový kryt pro Geberit AquaClean	
5	242.170.11.1	Sedací kruh pro Geberit AquaClean 4000: Alpská bílá / Lesklý	
5.1	242.173.00.1	Sada tlumících dorazů pro sedací kruh, pro Geberit AquaClean 4000: Manhattan	
6	242.174.00.1	Sada tlumících dorazů zvýšených, pro sedací kruh, pro Geberit AquaClean 4000: Manhattan	2 x 3 mm / 2 x 7 mm
7	242.377.00.1	Sprchovací tryska, 3 otvory, pro Geberit AquaClean 4000	
8	242.376.00.1	Sprchovací tryska, 5 otvorů, pro Geberit AquaClean 4000	
9	147.233.00.1	Vypouštěcí šroub pro zásobník teplé vody, pro Geberit AquaClean	
10	242.176.00.1	Sada O-kroužků pro rameno s tryskou, pro Geberit AquaClean Sela (do roku výroby 2018) / 4000	
11	147.235.00.1	Košíkový filtr pro Geberit AquaClean Tuma / 4000	
12	242.517.11.1	Kryt pro přívod elektřiny, pro Geberit AquaClean 4000: Alpská bílá	
13	242.765.21.1	Přívodní potrubí pro Geberit AquaClean: Pochromovaná lesklá	
14	242.177.00.1	Sada připojení vody pro Geberit AquaClean 4000	
14.1	147.236.00.1	Sada připojovacích kolen pro Geberit AquaClean 4000	

#	Pol. č.	Označení	Poznámky
14.2 / 14.4	294.833.21.1	Kónické svěrné šroubení Geberit 3/8": Pochromovaná lesklá	
14.3	849.825.00.1	Upevňovací materiál pro WC sedátka Geberit AquaClean	
14.5	814.691.21.0	T tvarovka s vnějším závitem pro Geberit AquaClean: Pochromovaná lesklá	3/8"
14.6	147.250.00.1	Sada protiskluzových pásků pro Geberit AquaClean 4000 (4 ks.)	



- K dispozici je jen zboží v seznamu