

NÁVOD K INSTALACI - VANIČKA Z LITÉHO MRAMORU

Použití:

Výrobek je určen pro osobní hygienu v obytných, veřejných, zdravotnických a průmyslových budovách.

Čištění:

K čištění povrchu doporučujeme používat pouze mýdlovou vodu, k vysušení pak měkký hadřík. V žádném případě se nesmí používat čistící přípravky obsahující žíravé nebo brusné látky, které by mohly poškodit povrchovou úpravu. Na vady vzniklé nedodržením tohoto doporučení se nevztahuje záruka.

Záruka:

Záruční lhůta je 2 roky od data nákupu výrobku konečným uživatelem a je potvrzena daňovým dokladem, který vydává prodejce.

Záruka se vztahuje na funkční a estetické závady **způsobené chybnou výrobou**. Záruka se nevztahuje na závady způsobené nesprávným způsobem čištění nebo na dodatečné úpravy povrchu provedené uživatelem.

Montážní návod:

Sprchovou vaničku lze:

- A) usadit na nožičky a podezdít (mezi vaničkou a podezdívkou musí být dilatační mezera 2 mm, kterou na konci montáže vyplňte sanitárním silikonovým tmelem),
- B) usadit na nožičky a připevnit k ní čelní panel,
- C) položit přímo na zem a sifon zapustit do podlahy, vaničku přilepíme silikonem přímo na podlahu,
- D) zapustit vaničku a sifon do podlahy do úrovně podlahy, vaničku přilepíme silikonem přímo na podlahu

Sprchovou vaničku neusazujte pod obklad!

Rozšroubujte sifon, sejměte krytku a vyjměte odkalovací nádobku. Přišroubujte k vaničce nožičky, položte vaničku do požadované polohy a vyznačte si na podlahu umístění sifonu. Provedte rozvody odpadního potrubí. Postavte vaničku na místo a postupně vypodložte odpadní rozvody, až se sifon dostane do požadované polohy ve vaničce. Připojte odpadní potrubí a sifon. Postavte vaničku na místo a lehce sešroubujte sifon. Zkontrolujte výšku nad podlahou a zajistěte, aby byla vanička vodorovně. Dotáhněte sifon. Po obvodu utěsněte vaničku silikonovým tmelem.

Při montáži nožiček dodržujte následující postup:

Pomocí stavitelných nožiček usadit vaničku do vodorovné polohy. Středovou nožičku usadte až na závěr. Dotáhnout kontra-matice. Mezi středovou nožičkou a podlahou nesmí zůstat vůle, ale ani nesmí pozvedávat vaničku, mohlo by dojít k následnému prohnutí a prasknutí vaničky.

POZOR u varianty montáže C) a D) dbejte na perfektně vodorovný podklad. U těchto variant nesmí být ve vzdálenosti 500 mm instalováno podlahové topení. Pod vaničku vložte tepelně izolační vrstvu o síle 2 mm. Pak utěsněte vaničku po obvodu sanitárním silikonovým tmelem.

Výška sprchové vaničky: 30 mm

Výška čelního panelu: 100 mm

Otvor pro sifon: prům. 90 mm

NÁVOD K INŠTALÁCIU - VANIČKA Z LIATEHO MRAMORU

Použitie:

Výrobok je určený pre osobnú hygienu v obytných, verejných, zdravotníckych a priemyselných budovách.

Čistenie:

Na čistenie povrchu odporúčame používať len mydlovú vodu, k vysušeniu potom mäkkú handričku. V žiadnom prípade sa nesmú používať čistiace prípravky obsahujúce korozívne alebo brúsne látky, ktoré by mohli poškodiť povrchovú úpravu. Na vady vzniknuté nedodržaním tohto odporúčania sa nevzťahuje záruka.

Záruka:

Záručná lehota je 2 roky od dátumu kúpy výrobku konečným užívateľom a je potvrdená daňovým dokladom, ktorý vydáva predajcu.

Záruka sa vzťahuje na funkčné a estetické závady **spôsobené chybnou výrobou**. Záruka sa nevzťahuje na závady spôsobené nesprávnym spôsobom čistenia alebo na dodatočné úpravy povrchu vykonané užívateľom.

Montážny návod:

Sprchovú vaničku možno :

A) usadiť na nožičky a podmurovať (medzi vaničkou a podmurovkou musí byť dilatačná medzera 2 mm, ktorú na konci montáže vyplňte sanitárnym silikónovým tmelom),

B) usadiť na nožičky a pripevniť k nej čelný panel,

C) položiť priamo na zem a sifón zapustiť do podlahy, vaničku prilepil silikónom priamo na podlahu,

D) zapustiť vaničku a sifón do podlahy do úrovne podlahy, vaničku prilepil silikónom priamo na podlahu

Sprchovú vaničku neosádzajte pod obklad!

Rozskrutkujte sifón, zložte krytku a vyberte odkalovaciu nádobku. Priskrutkujte k vaničke nožičky, položte vaničku do požadovanej polohy a vyznačte si na podlahu umiestnenie sifónu. Vykonajte rozvody odpadového potrubia. Postavte vaničku na miesto a postupne vypodložte odpadové rozvody, až sa sifón dostane do požadovanej polohy vo vaničke. Pripojte odpadové potrubie a sifón. Postavte vaničku na miesto a zľahka zoskrutkujte sifón. Skontrolujte výšku nad podlahou a zaistite, aby bola vanička vodorovne. Dotiahnite sifón. Po obvode utesnite vaničku silikónovým tmelom.

Pri montáži nožičiek dodržujte nasledujúci postup:

Pomocou nastaviteľných nožičiek usadiť vaničku do vodorovnej polohy. Stredovú nožičku usadíte až na záver. Dotiahnuť kontramatice. Medzi stredovou nožičkou a podlahou nesmie zostať vôľa, ale ani nesmie pozdvihovať vaničku, mohlo by dôjsť k následnému prehnutiu a prasknutiu vaničky.

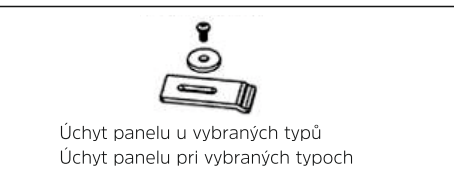
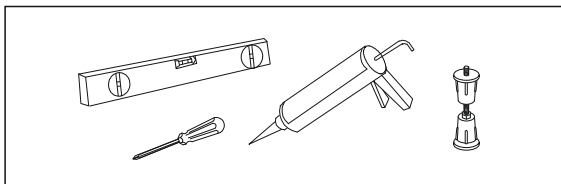
POZOR u varianty montáže C) a D) dbajte na perfektné vodorovný podklad. U týchto variantov nesmie byť vo vzdialenosti 500 mm inštalované podlahové kúrenie.

Pod vaničku vložte tepelno izolačnú vrstvu o hrúbke 2 mm. Potom utesnite vaničku po obvode sanitárnym silikónovým tmelom.

Výška sprchové vaničky: 30 mm

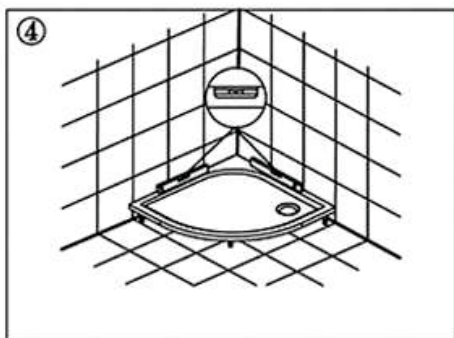
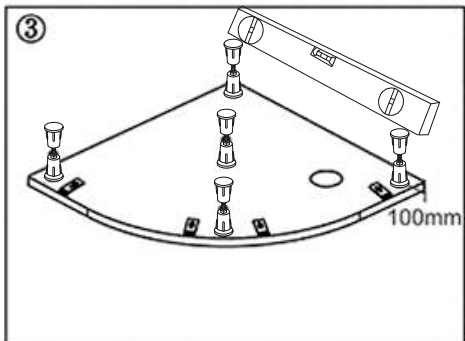
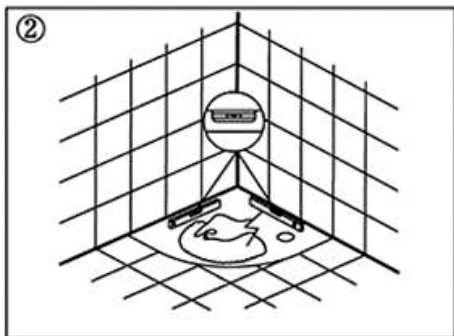
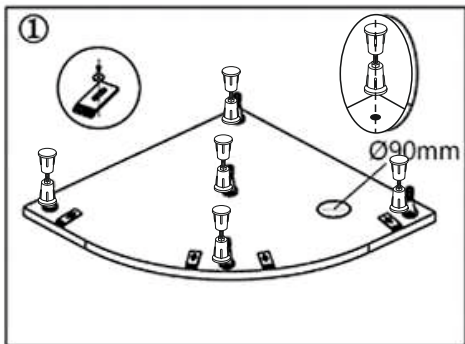
Výška čelného panelu: 100 mm

Otvor pre sifón: priem. 90 mm



Úchyt panelu u vybraných typů
Úchyt panelu pri vybraných typoch

Montážní návod / Montážny návod



Způsob montáže nožiček / Spůsob montáže nožiček



POZOR:

Na vaničce jsou dva druhy nožiček:

1) Obvodová - max. délka závitu 7 mm

2) Středová - max. délka závitu 5 mm - označena samolepkou

Upozornění:

Obvodové nožičky nemontovat na místo středových nožiček!!!



POZOR:

Na vaničce sú dva druhy nožičiek:

1) Obvodová - max. Dĺžka závitu 7 mm

2) Stredová - max. Dĺžka závitu 5 mm - označená samolepkou

Upozornenie:

Obvodové nožičky nemontujte na miesto stredových nožičiek !!!

! Nožičky dotahujeme pouze rukou /Nožičky dot'ahujeme len rukou !

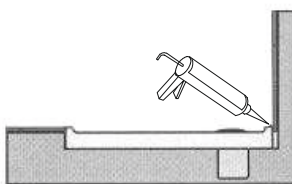
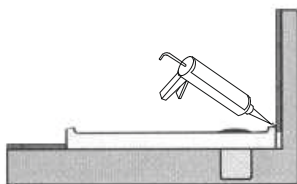
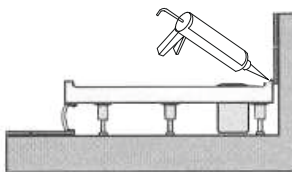
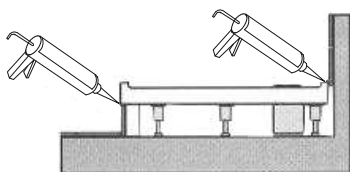
K montáži nožiček nepoužívejte žádné nářadí / K montáži nožičiek nepoužívajte žiadne náradie!
K aretaci matice použijete klíč velikosti 17 mm / K aretácii matice nožičky používajte kľúč veľkosti 17 mm.

U vaniček s oblým krytem sifonu, je při montáži sifonu nutno odšroubovat pochromovaný kryt viz foto.

U vaniček s oblým krytom sifónu, je pri montáži sifónu nutné odskrutkovať pochrómovaný kryt vid' foto.



Varianty montáže:



Typ sprchové vaničky:
Typ sprchovej vaničky:

.....

Razítko a datum prodeje:
Pečiatka a dátum predeja:

.....