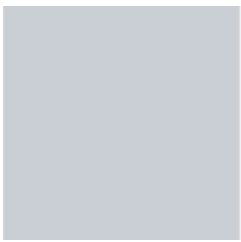


# Zawór spustowy 94047 v. 94148 do stelaża KOŁO 99066

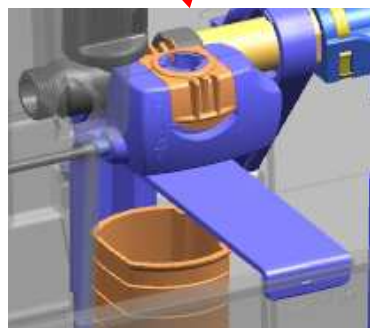
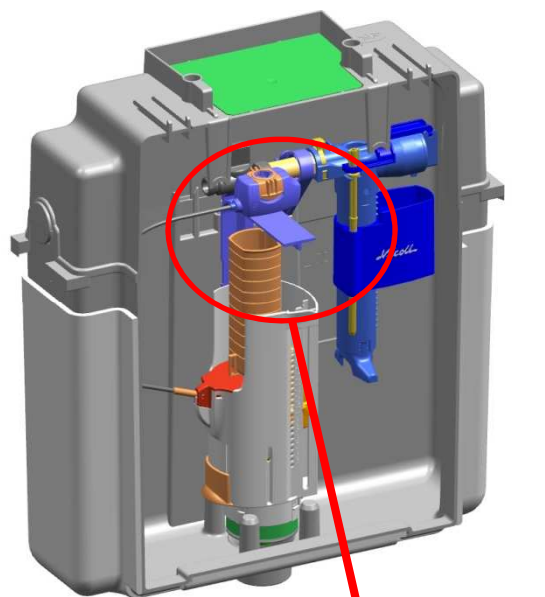


Joanna Gortat  
Sanitec KOŁO  
Wrzesień 2014

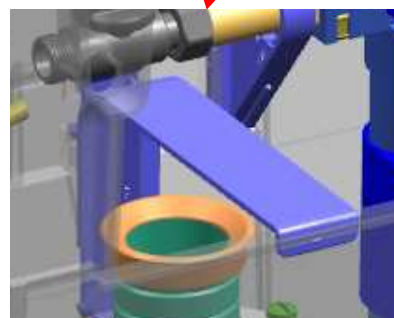
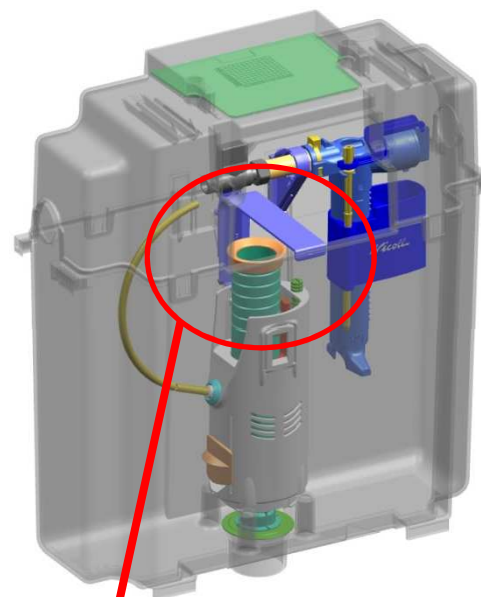
**Sanitec**  
Home of the Bathroom

# Mocowanie

94148 zawór V3

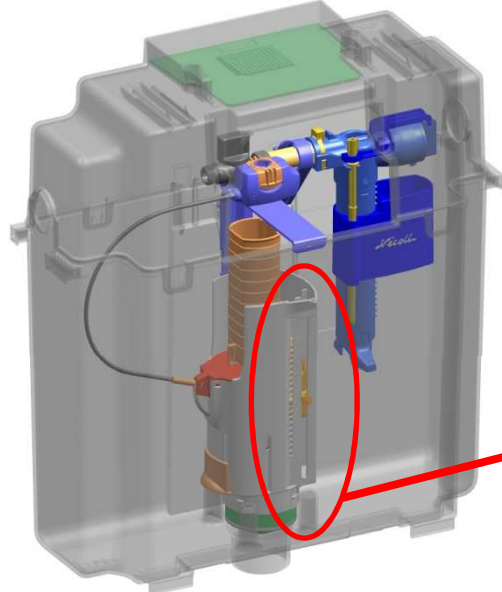


94047 zawór V2

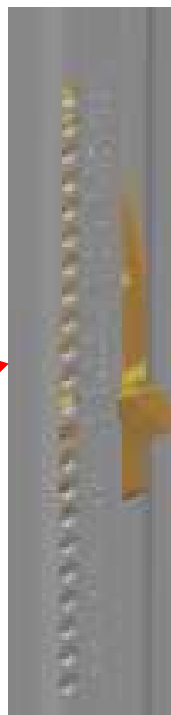
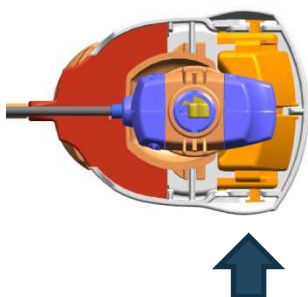


# Małe splotkiwanie

94148 zawór V3

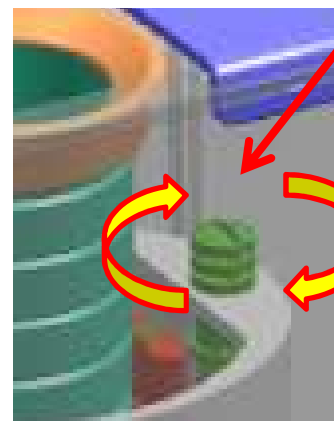
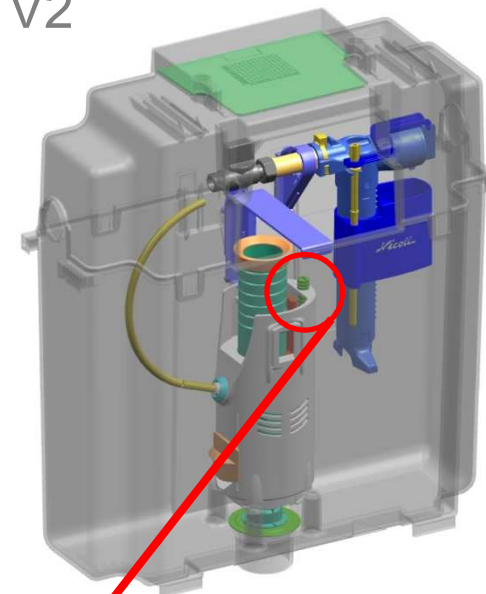


1 wciśnij ↓



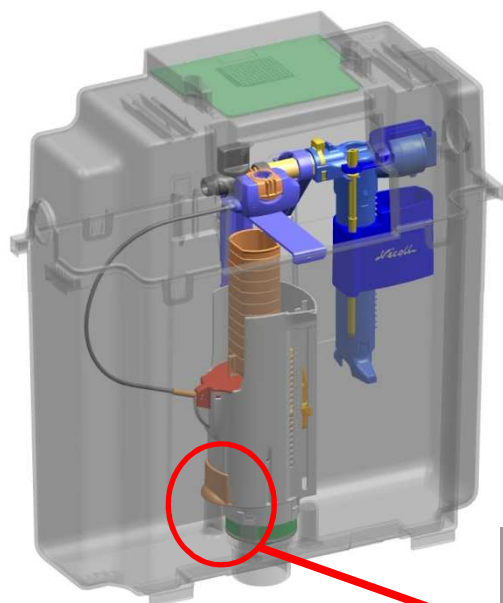
2 W górę/w doł

94047 zawór V2

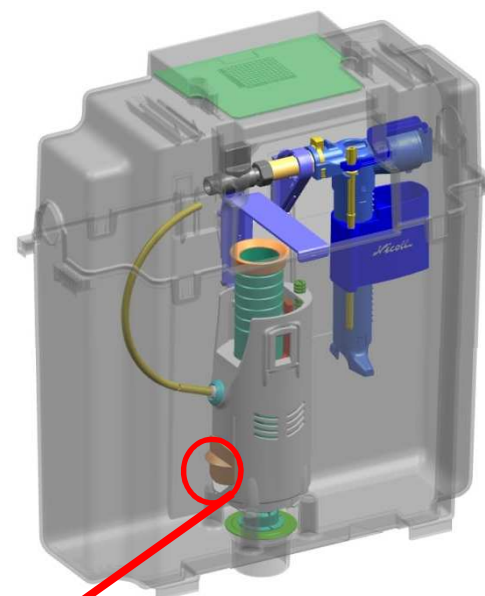


# Duże splukiwanie

94148 zawór V3

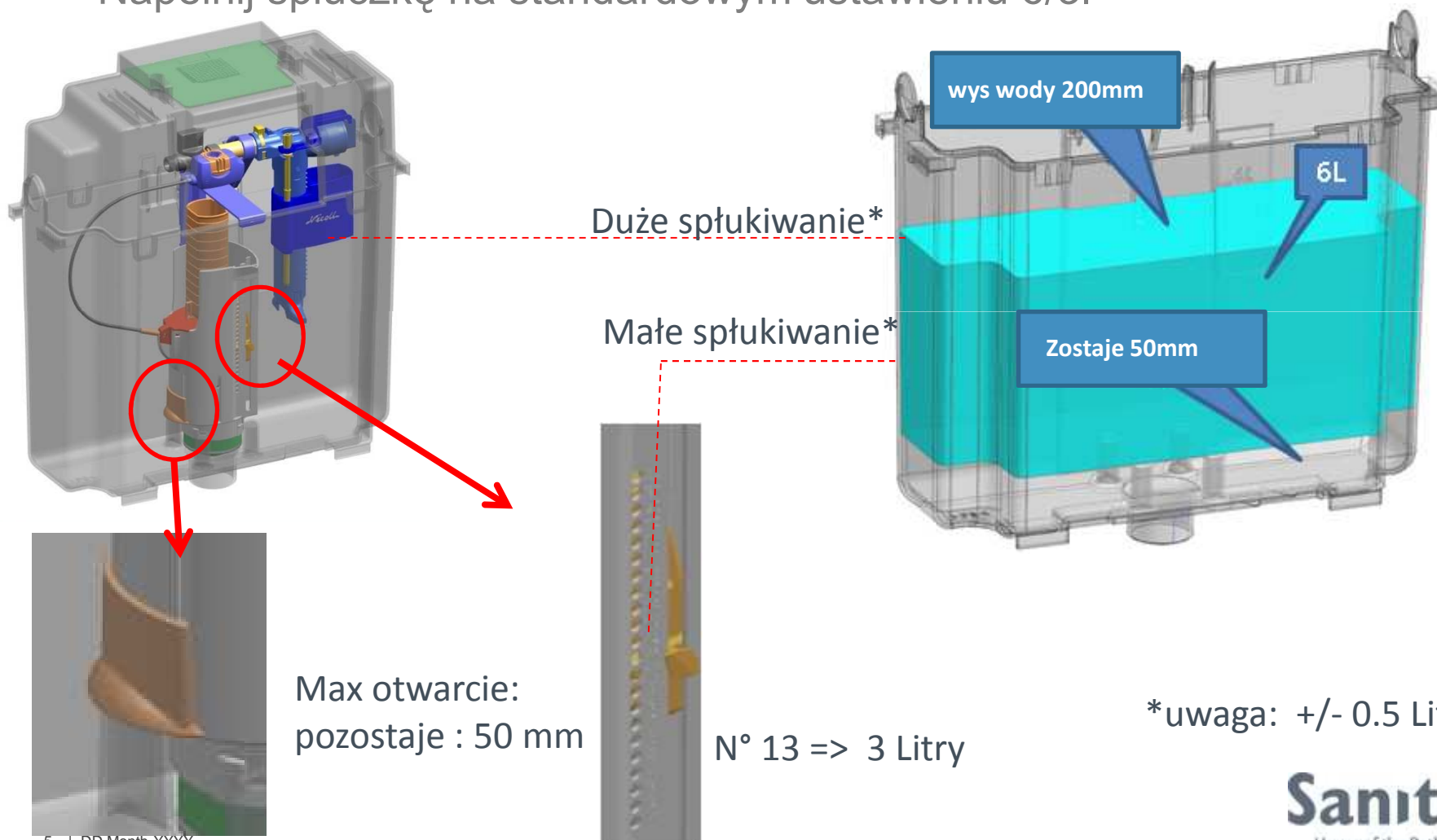


94047 zawór V2



# Standardowe ustawienie 6/3 I w V3

Napełnij spłuczkę na standardowym ustawieniu 6/3I



Max otwarcie:  
pozostaje : 50 mm

N° 13 => 3 Litry

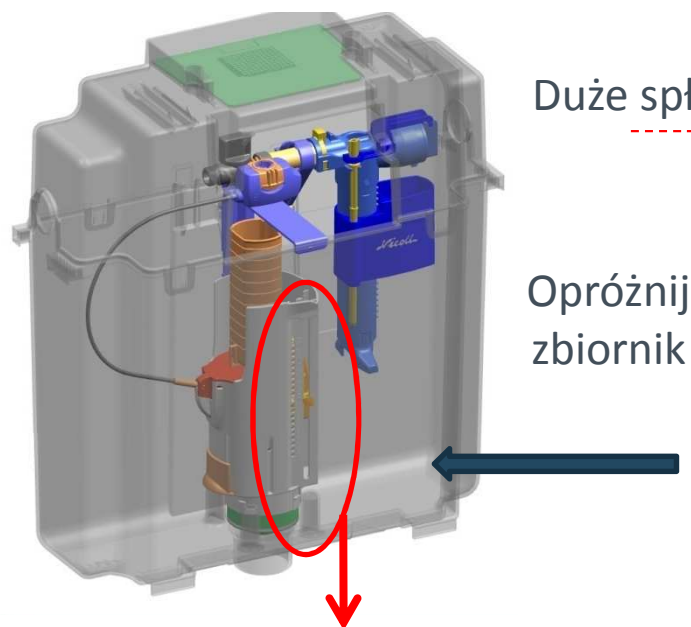
\*uwaga: +/- 0.5 Liters

**Sanitec**  
Home of the Bathroom



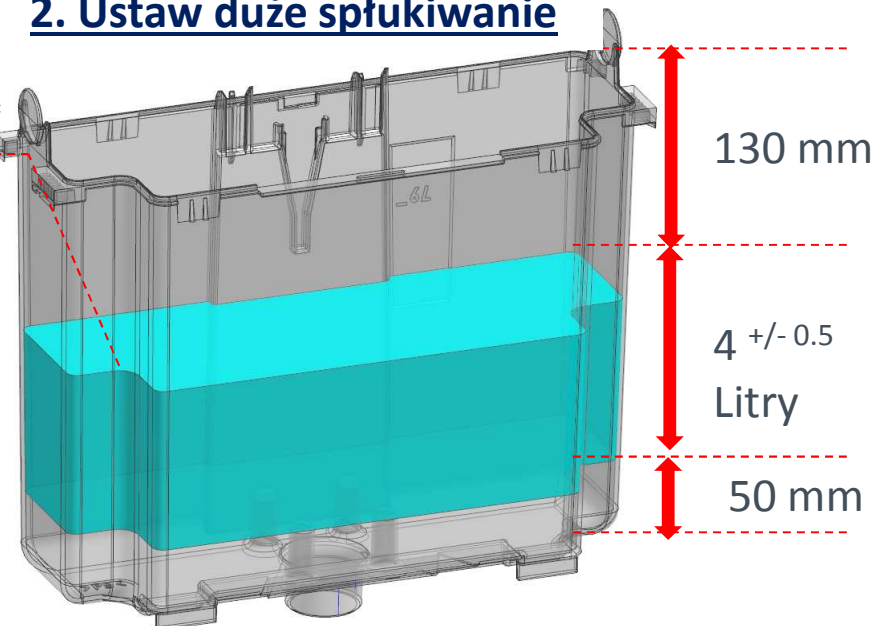
# Zmiana ustawienia z 6/3l na 4/2 l w V3

## 1. Ustaw małe sflukiwanie

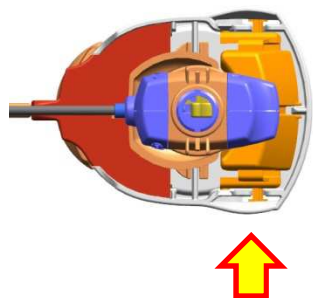


## 2. Ustaw duże sflukiwanie

Duże sflukiwanie\*



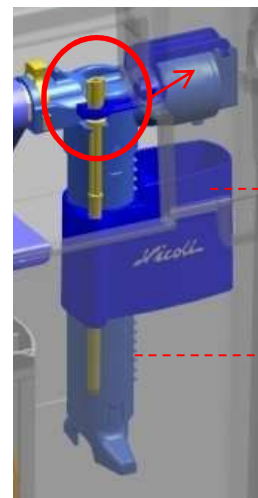
1 wciśnij



2



Przesuń z  
Nr 13 na  
Nr 8  
=> 2 Litry



Odkręć by  
zmniejszyć  
poziom wody z  
86 mm do  
135 mm

**Sanitec**  
Home of the Bathroom