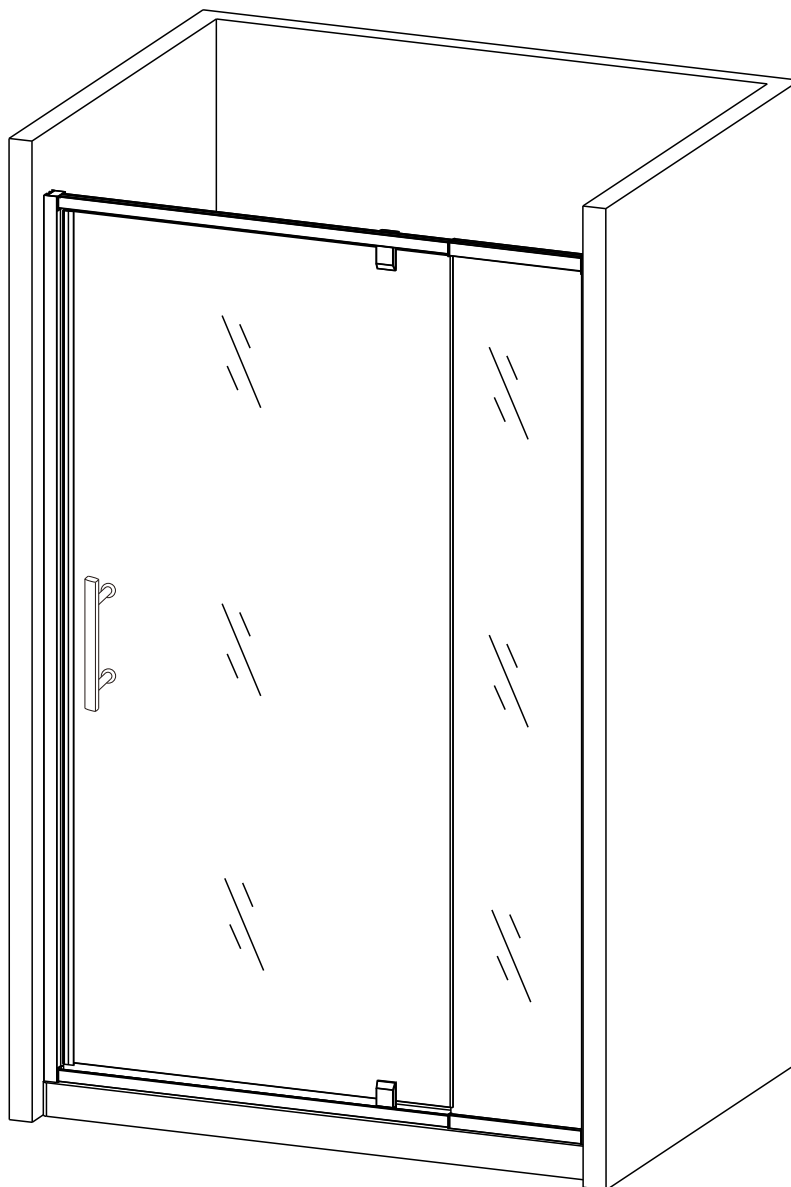
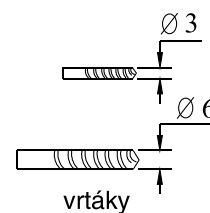
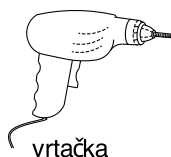
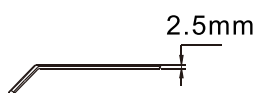
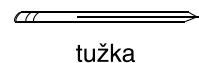
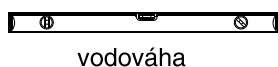
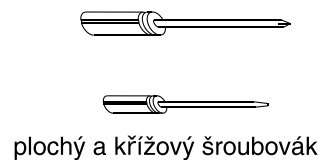
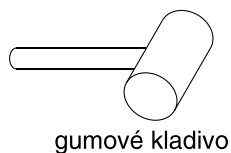
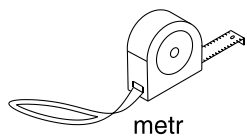


Sprchové dveře VARIO

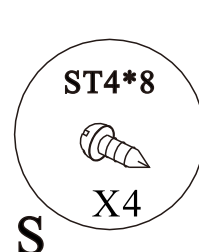
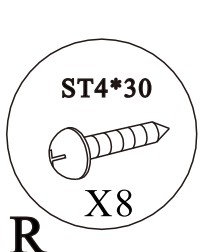
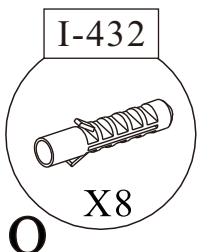
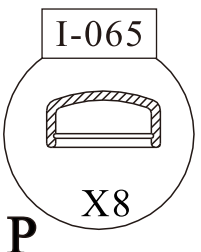
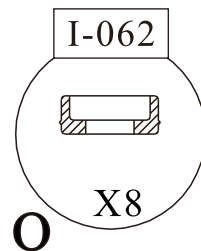
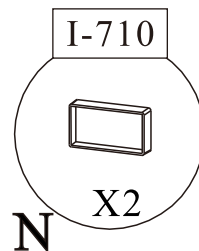
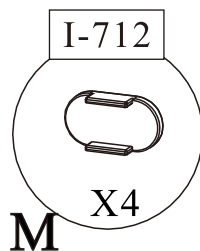
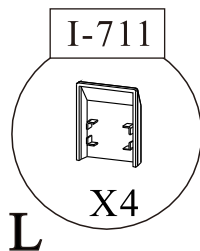
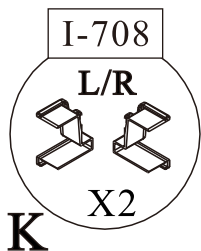
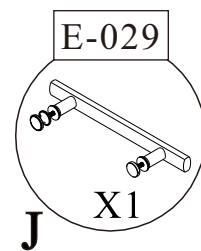
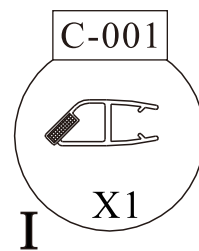
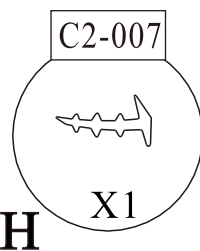
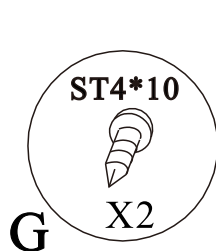
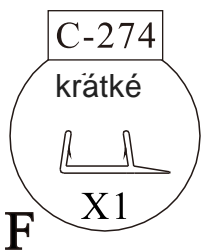
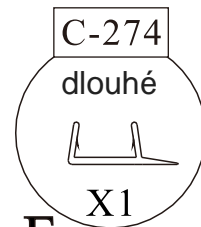
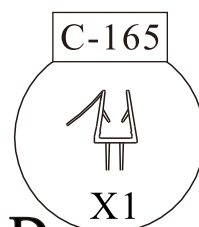
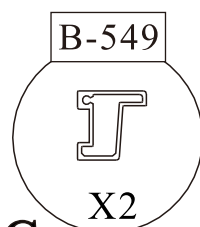
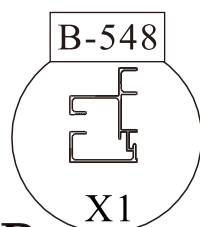
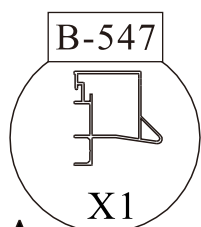
montážní návod



NÁŘADÍ POTŘEBNÉ K MONTÁŽI

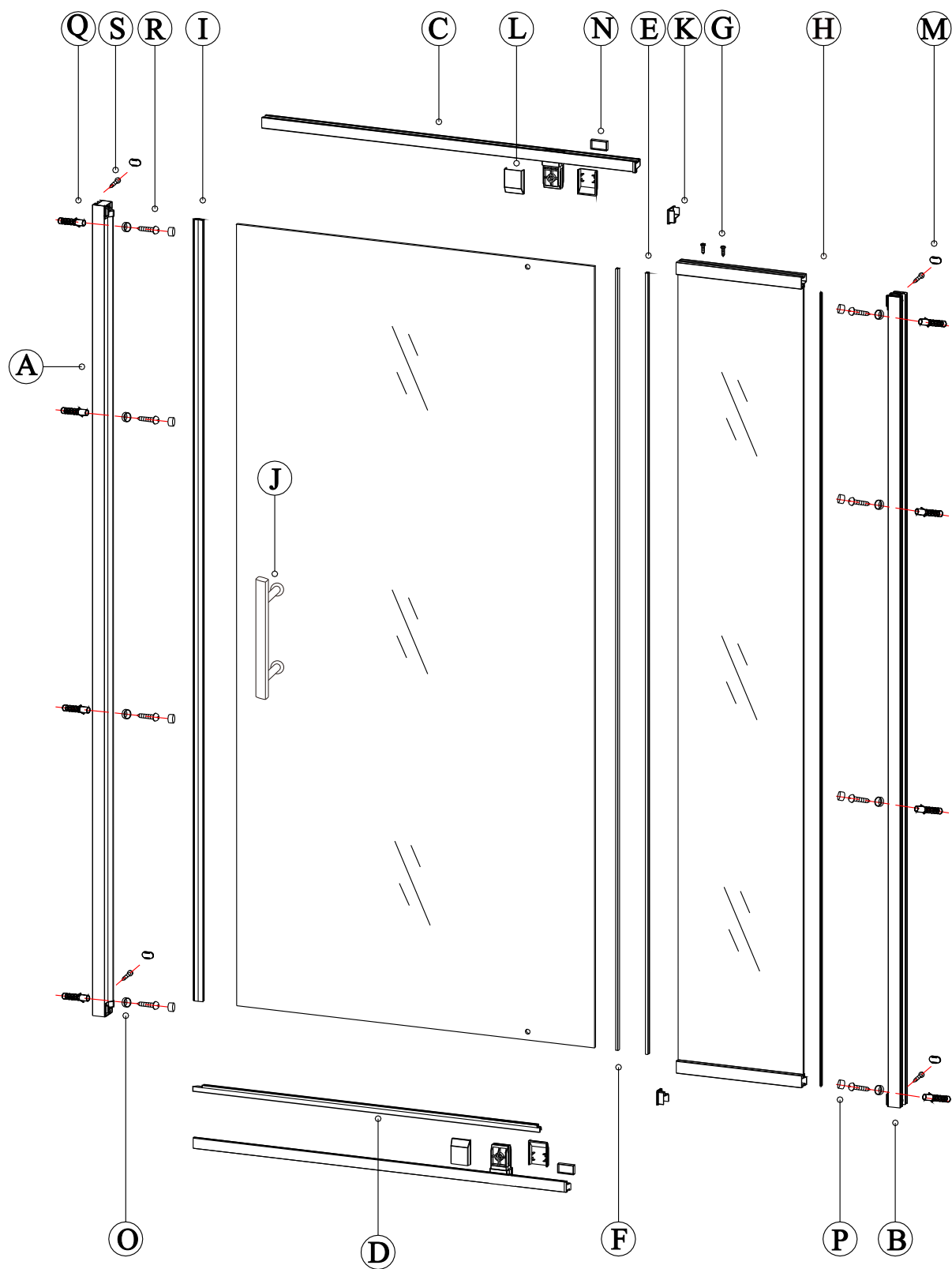


SEZNAM KOMPONENTŮ

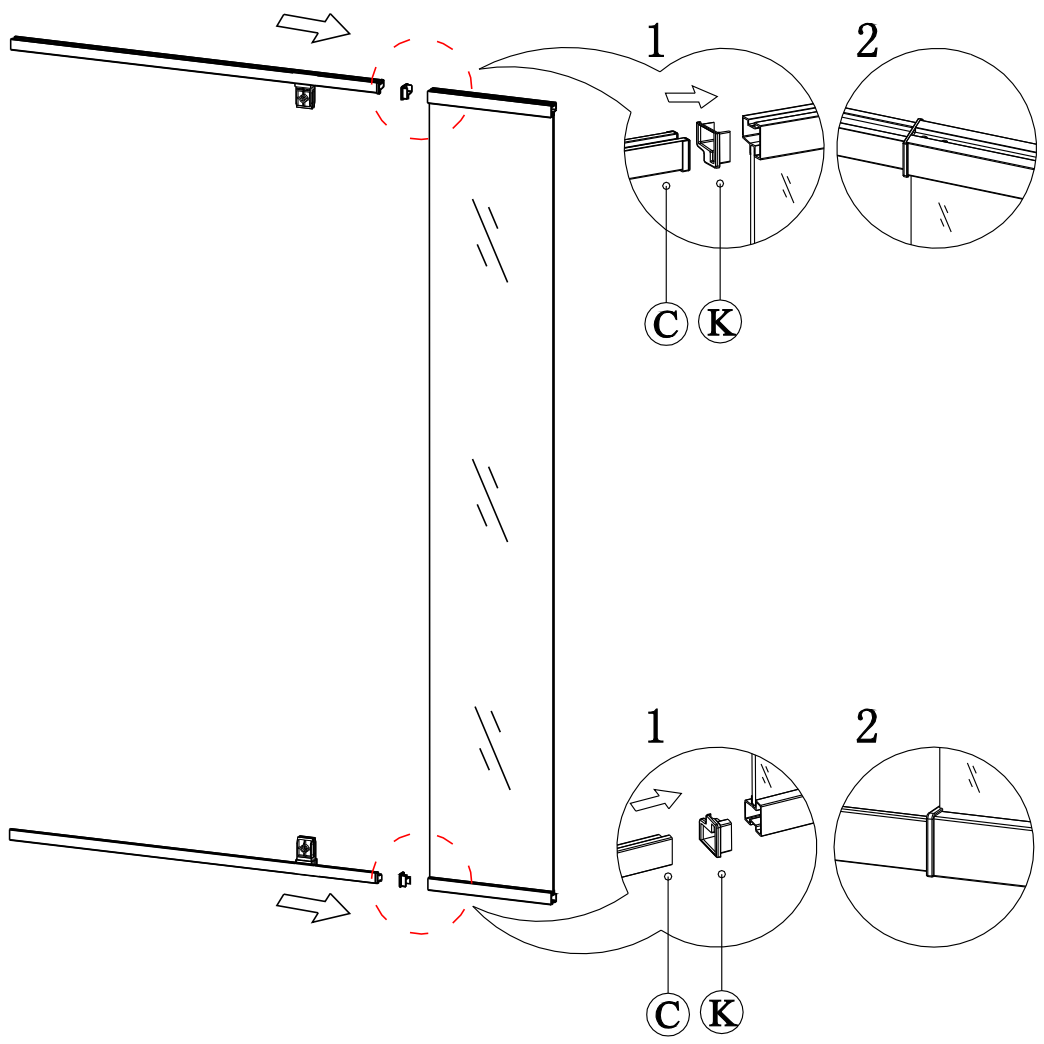


Před montáží zkontrolujte všechny díly a součásti

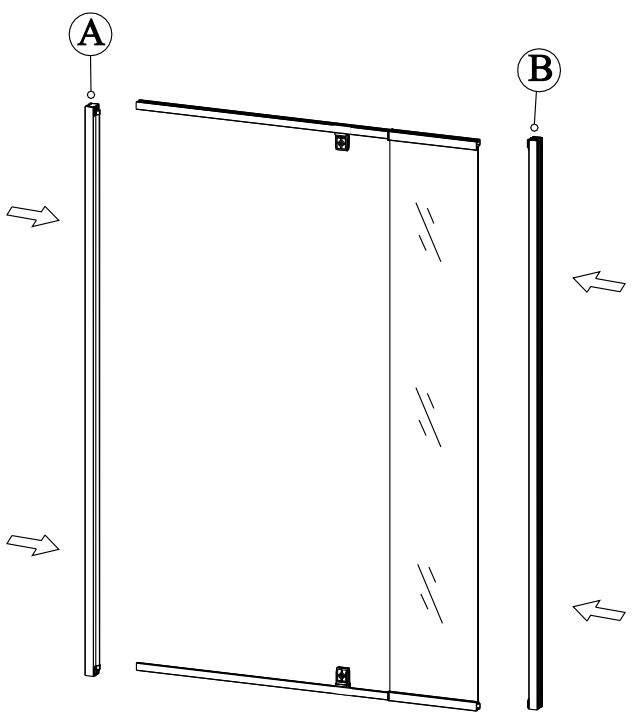
UPOZORNĚNÍ: Montáž musí provádět dvě osoby



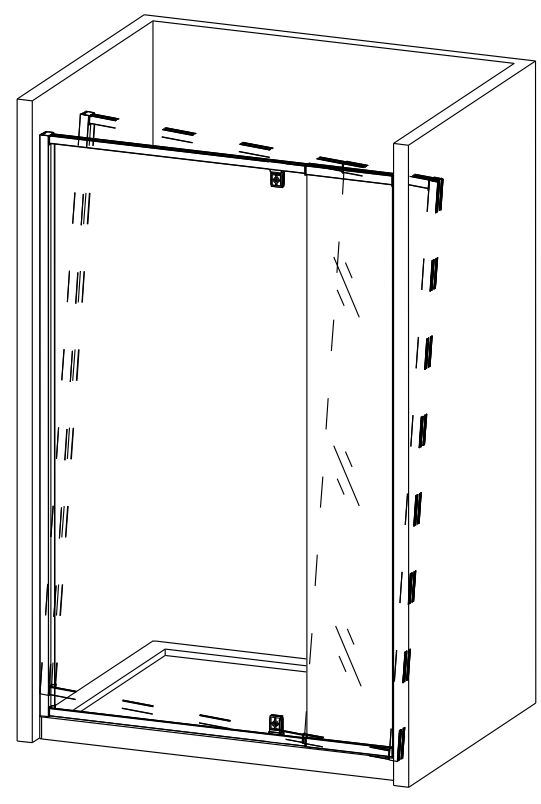
1



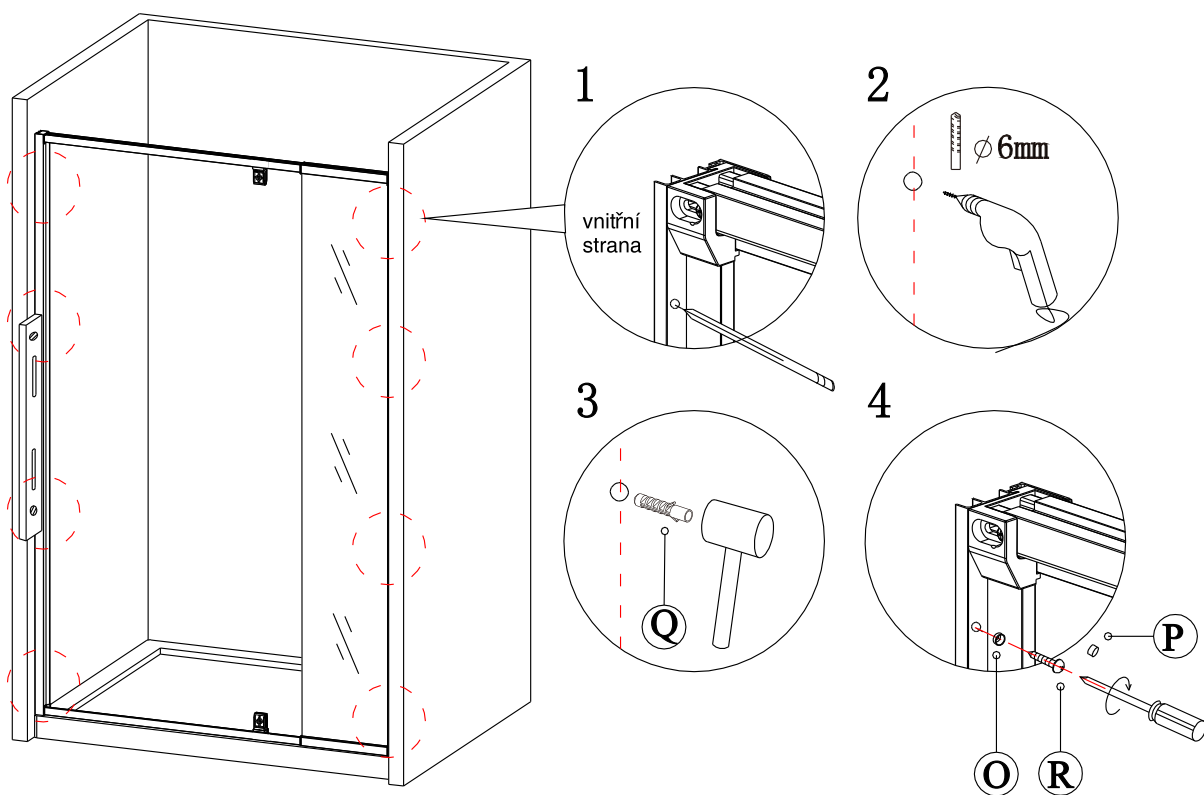
2



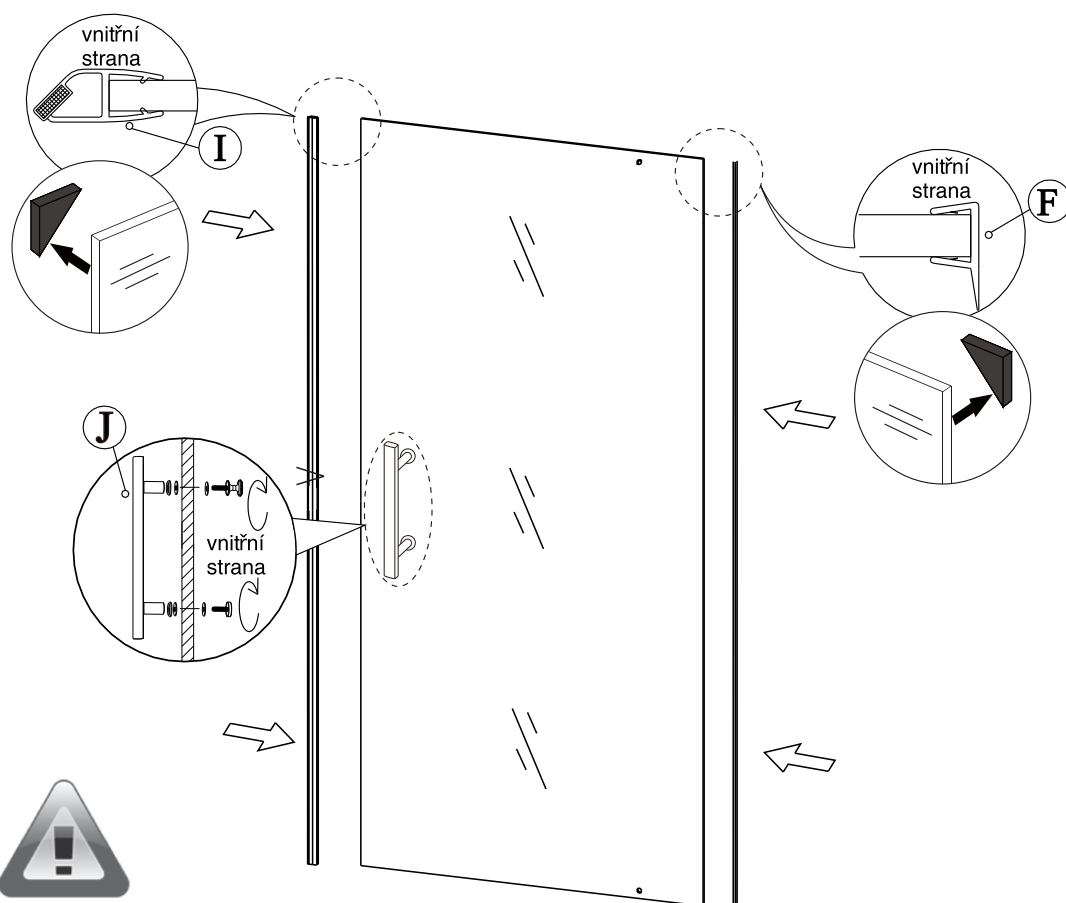
3




4

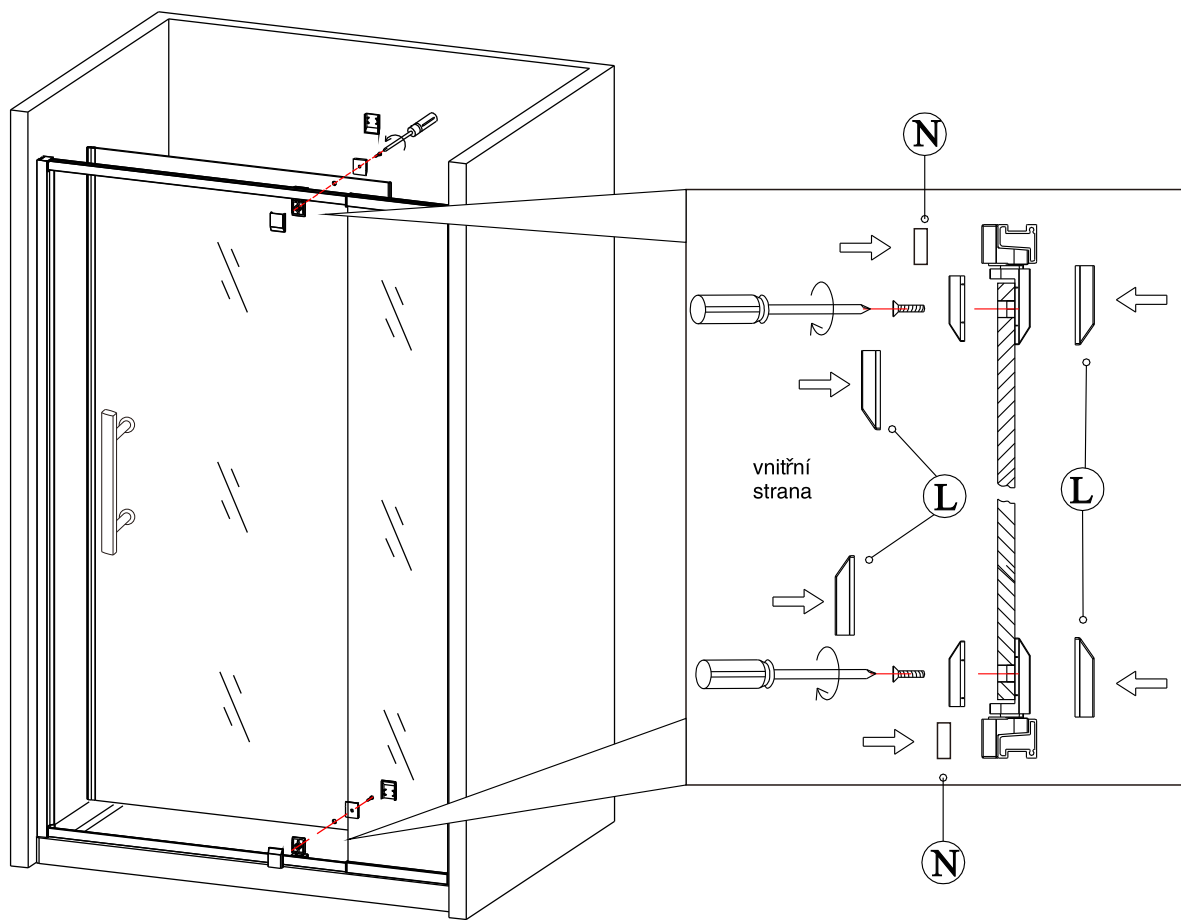


5

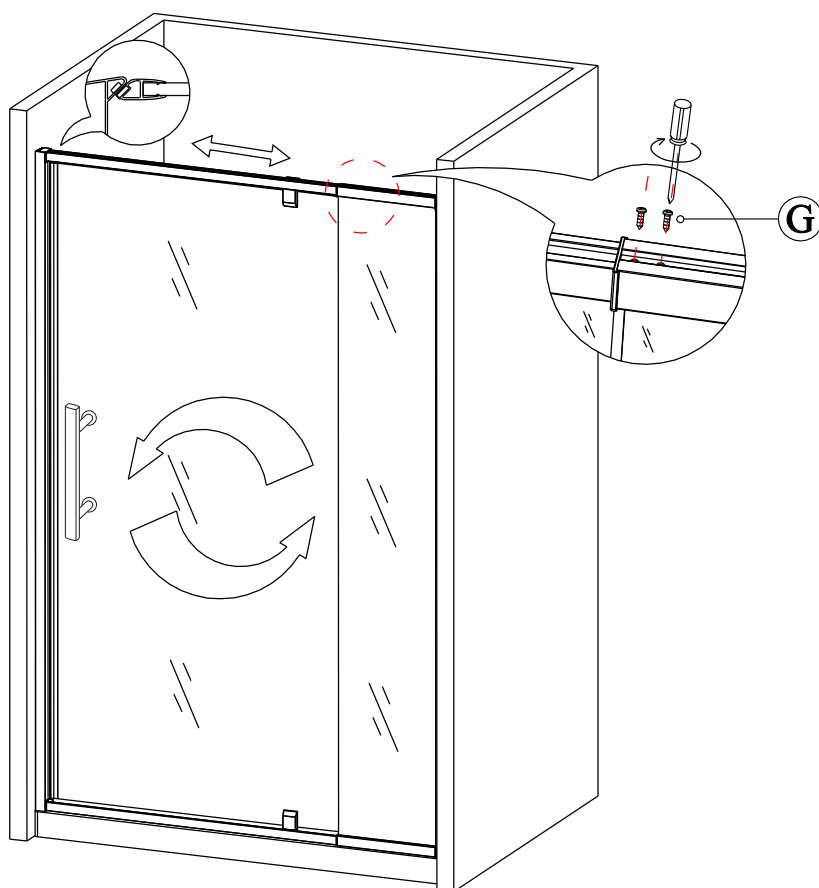


 Během instalace ponechte rohové chrániče, které brání rozbití skla.

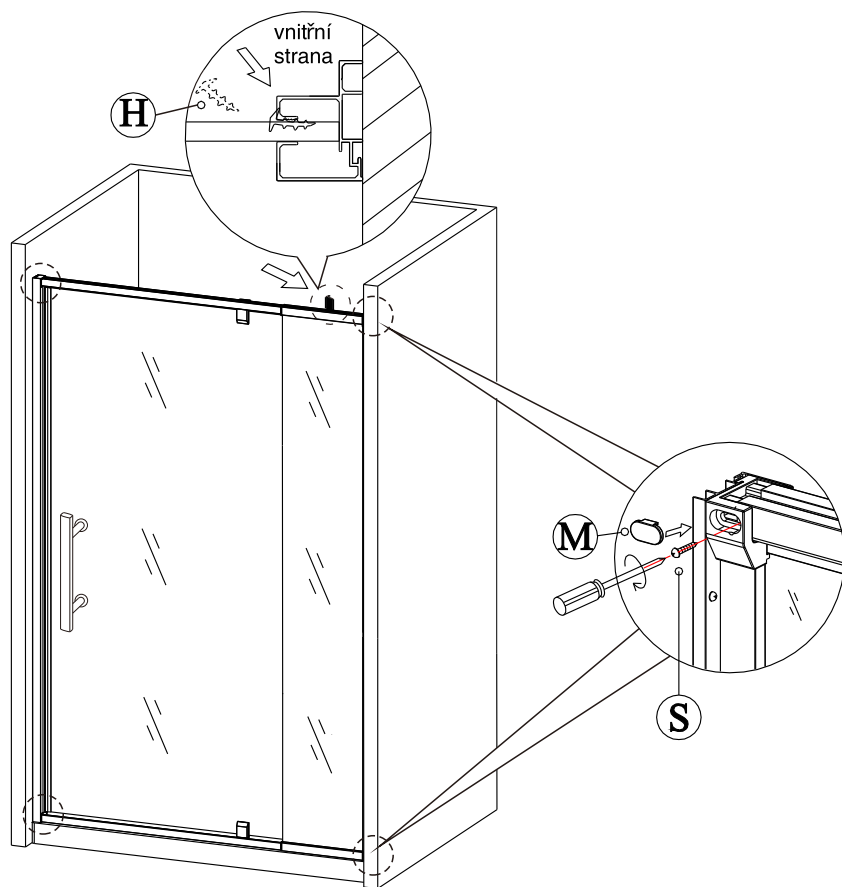
6



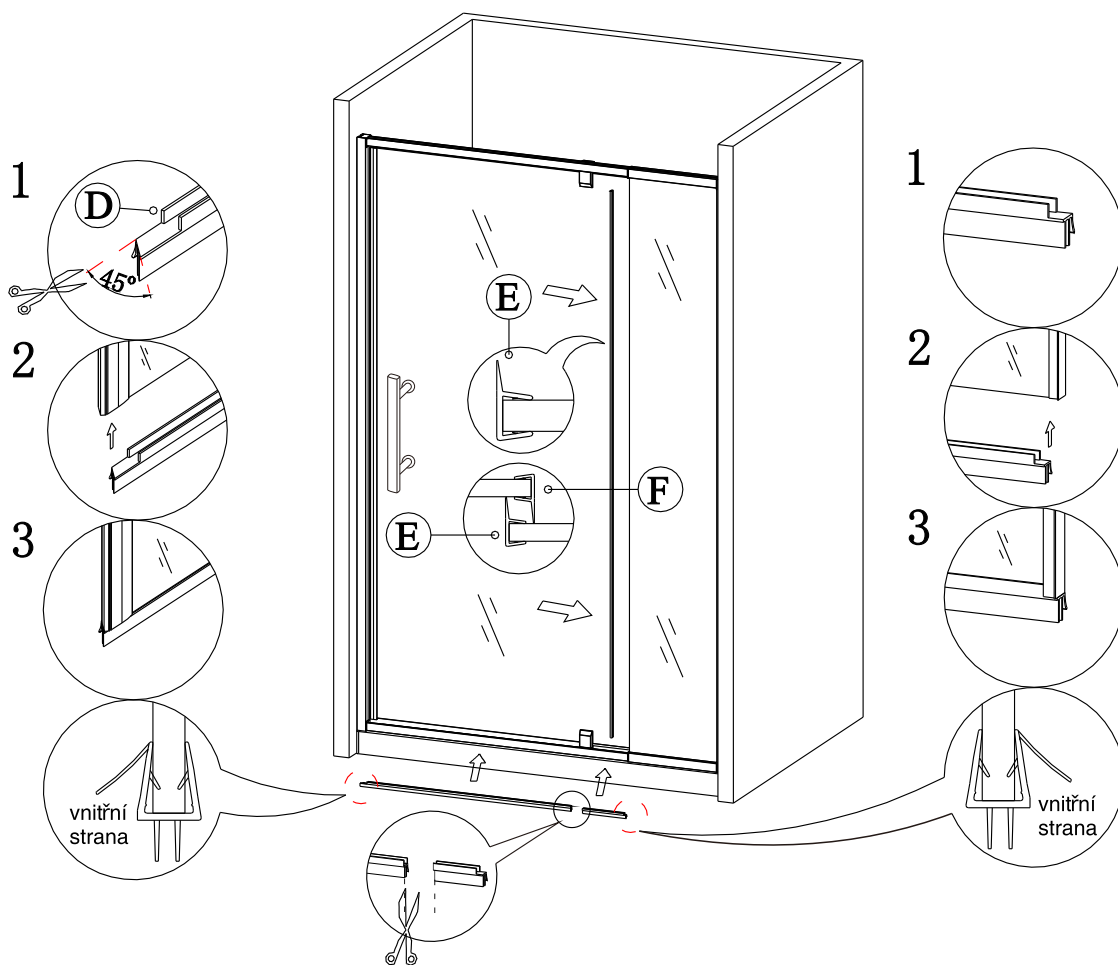
7



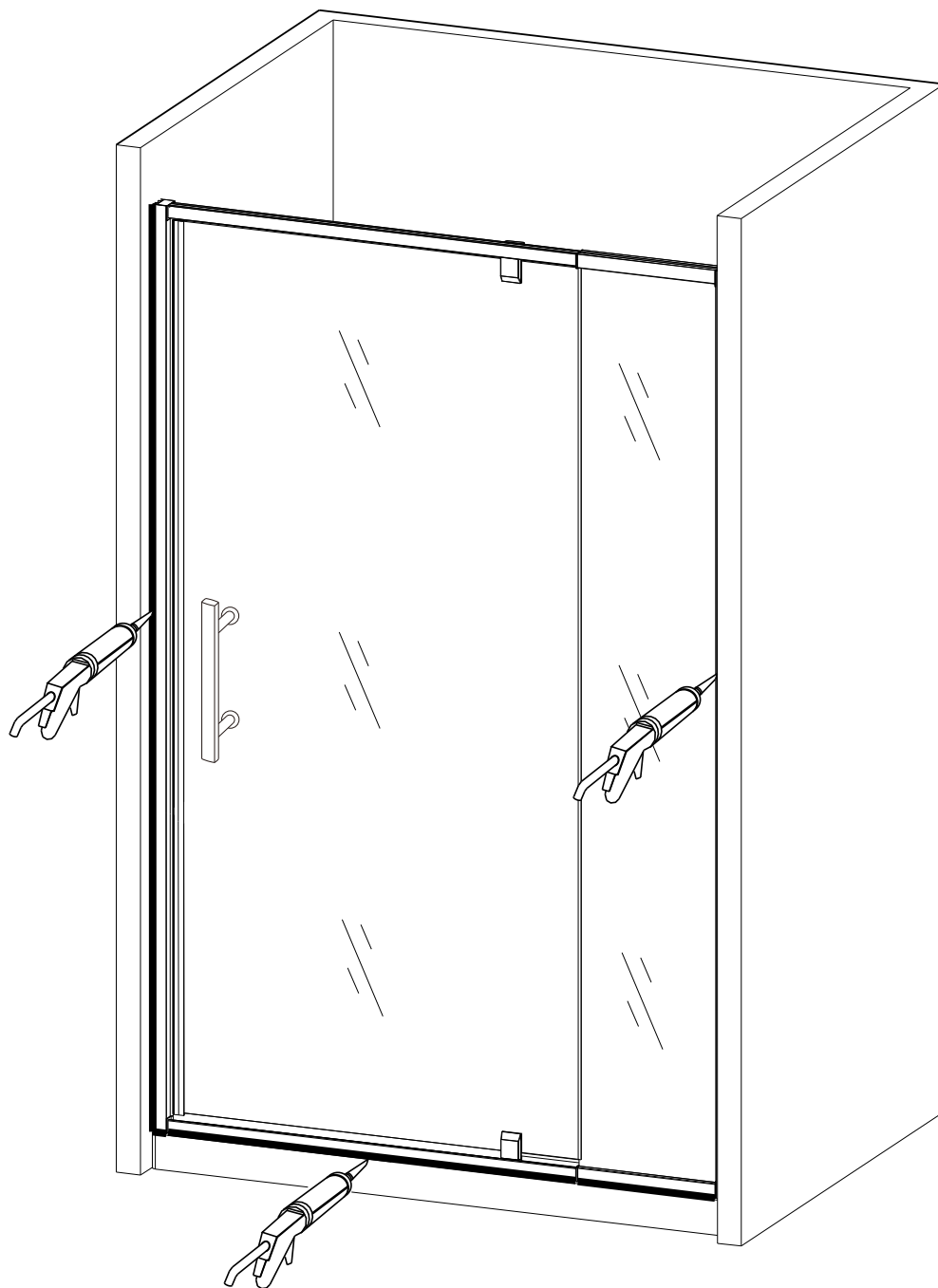
8



9



10



Silikon je nutné aplikovat mezi veškeré spoje z venkovní strany a nechat 24 hodin vytvrdnout.

ÚDRŽBA:

Nečistěte sprchový kout dráždivými čisticími prostředky, jako je alkohol, benzín nebo chemické čističe. Pro pravidelné čištění používejte neabrazivní prostředky
Čištění lze provádět vodou a vhodnými čisticími prostředky.

Záruka:

Záruka se vztahuje na závady způsobené chybnou výrobou

Nevztahuje se na závady způsobené neodbornou montáží, nesprávným užíváním, manipulací nebo dopravou

Záruční doba je 2 roky od data nákupu sprchového koutu konečným uživatelem a je potvrzena daňovým dokladem, vydaným prodejcem.

Odstranění nepoužitelného výrobku:

Nepoužitelný výrobek se stává odpadem a pro jeho likvidaci platí zákon o odpadech v platném znění.

Odstranění výrobku lze provést pouze osobou oprávněnou podle zákona o odpadech.

EN 14428

Skleněné sprchové zástěny

schopnost čištění:	vyhovuje
odolnost proti nárazu:	vyhovuje
životnost:	vyhovuje



Hezká koupelna s.r.o.

Václavská 740
672 01 Moravský Krumlov
Czech Republic
www.hezkakoupelna.cz