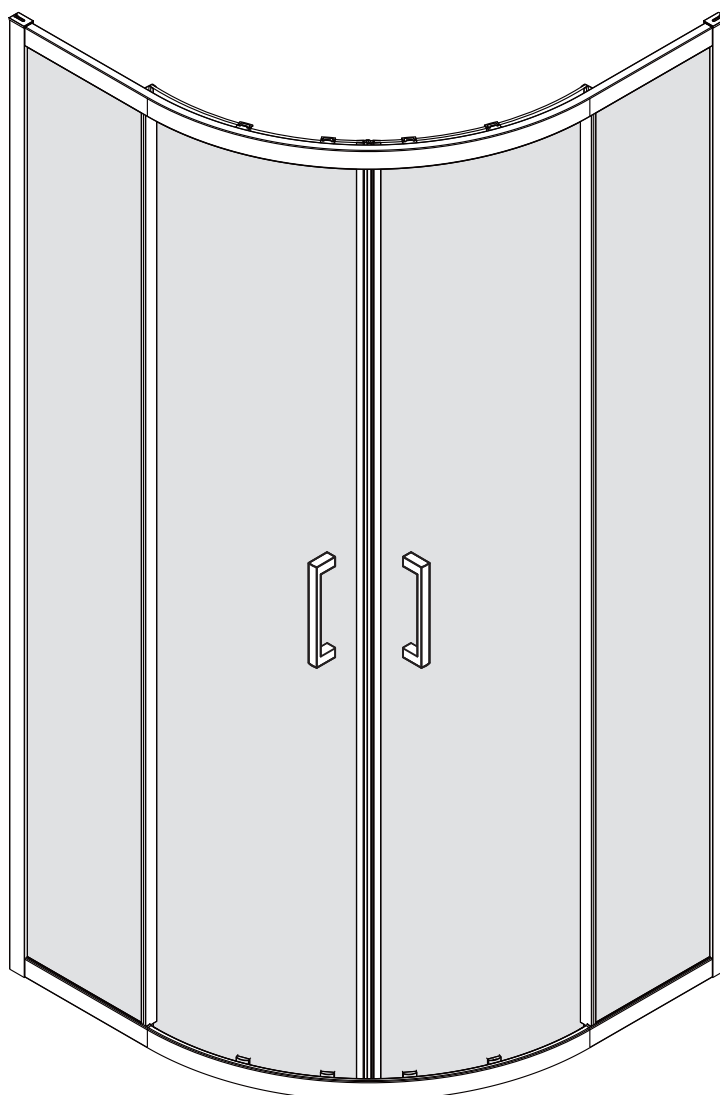


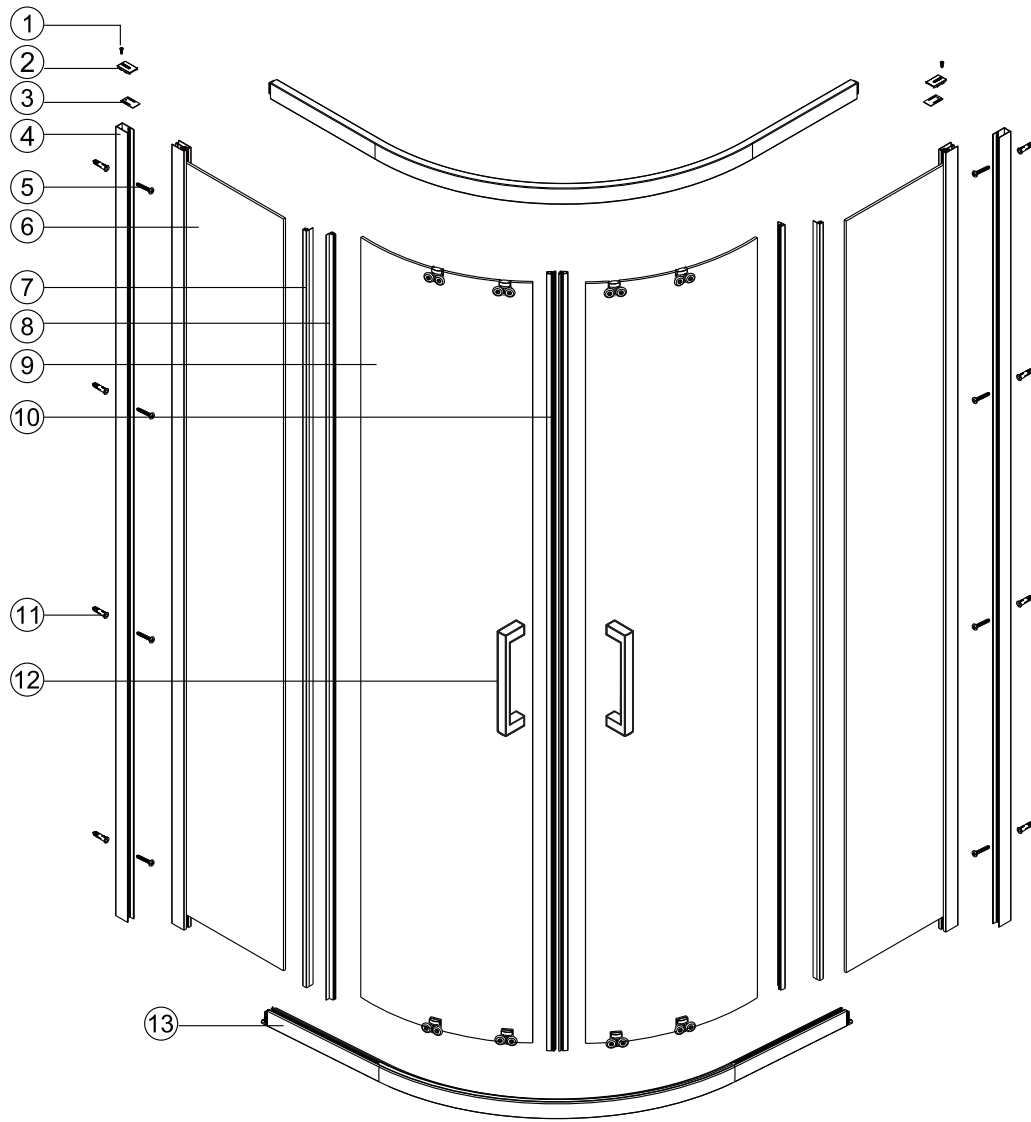
# BRUCKNER



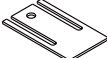


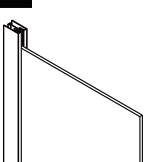


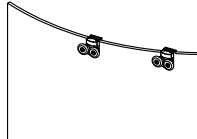

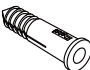


montážní návod / installation manual  
751.090.1

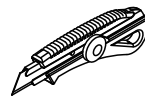
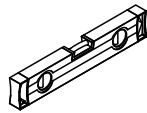
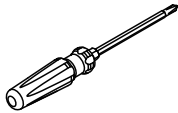
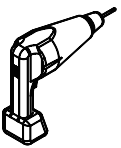
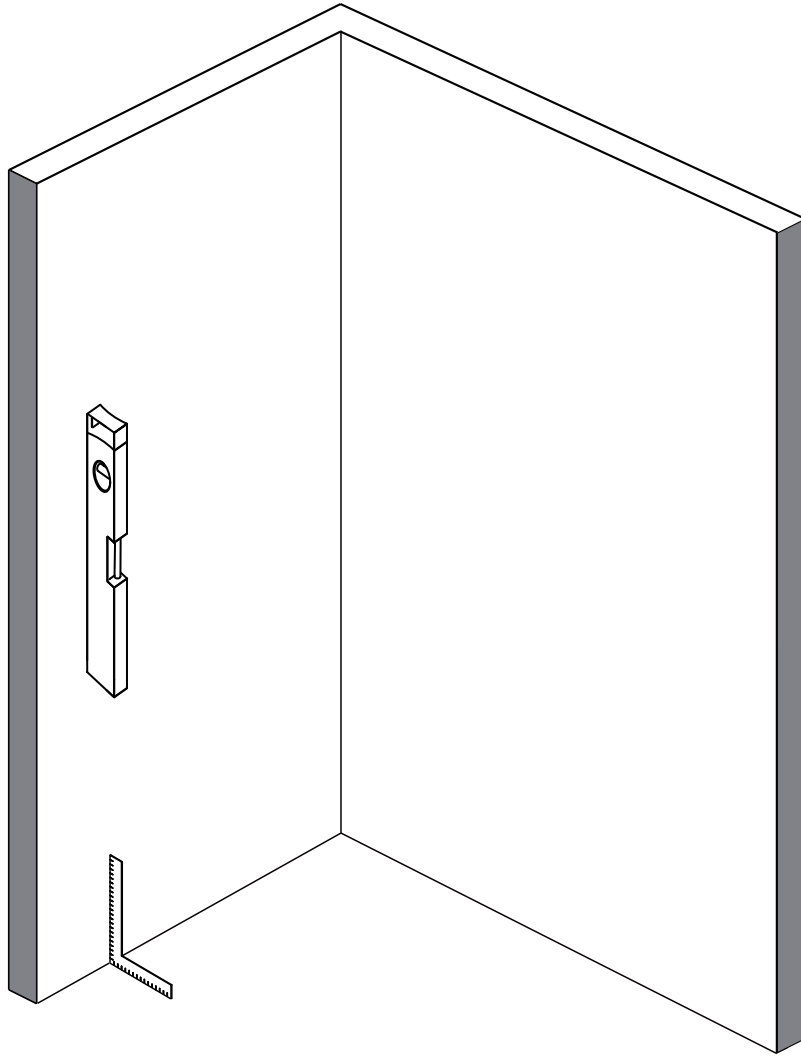


EN 14428  
(CA-LR- DA)  
Glass shower enclosure  
Skleněné sprchové zástěny

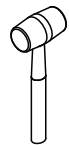
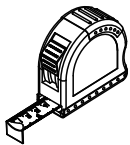
**BRUCKNER**  
UBC s.r.o.  
Mělnická 87, 250 65 Bořanovice, Pakoměřice, Česká republika  
Tel.: +420 283 090 760 | Fax: +420 283 090 761  
E-mail: [info@sapho.cz](mailto:info@sapho.cz) | Internet: [www.bruckner-sanitary.com](http://www.bruckner-sanitary.com)



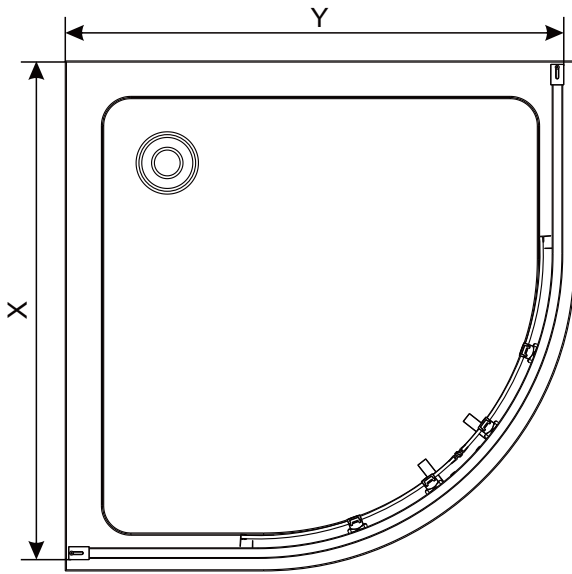
1 X2  ST4X20	2 X2 	3 X2 	4 X2 	5 X8  ST4X35	6 X2 
7 X2 	8 X2 	9 X2 	10 X2 	11 X8 	12 X2 
13 X2 					



Ø 6mm

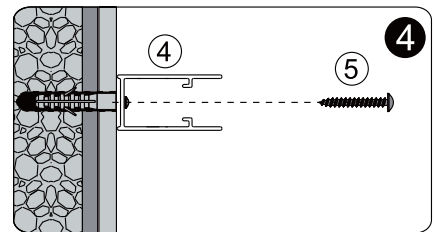
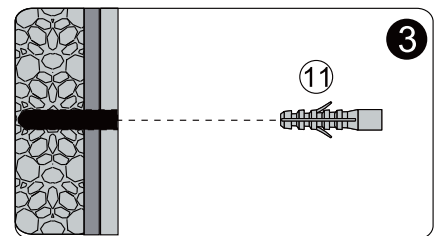
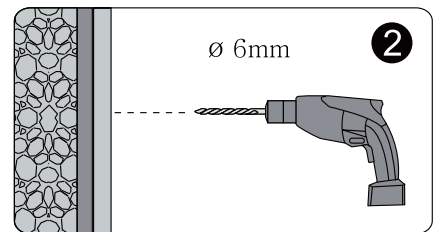
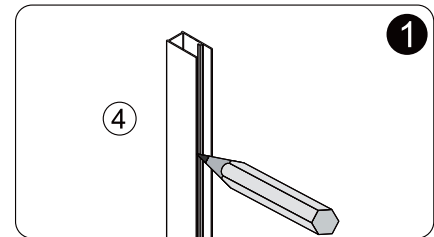
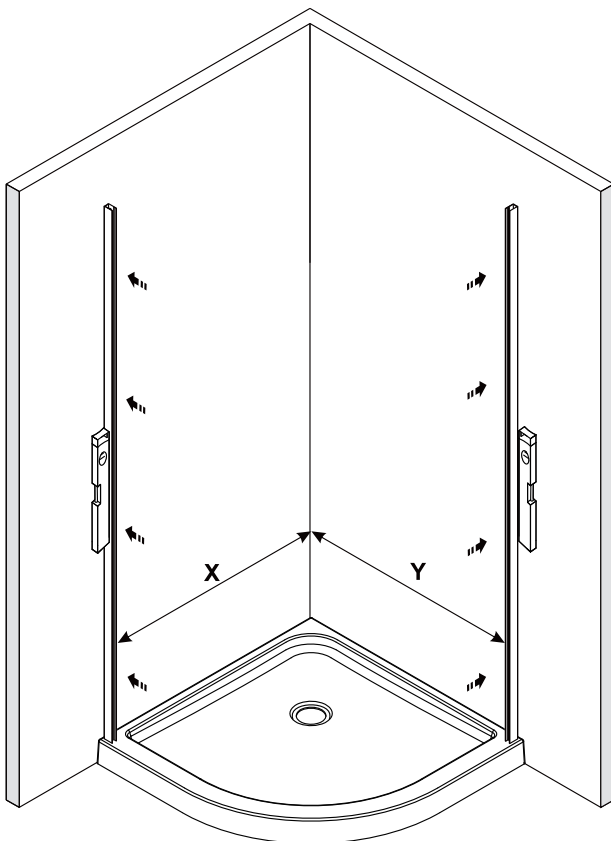


**A** 01

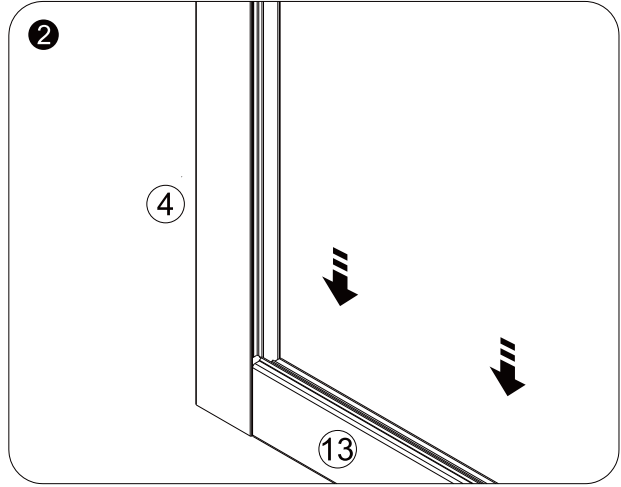
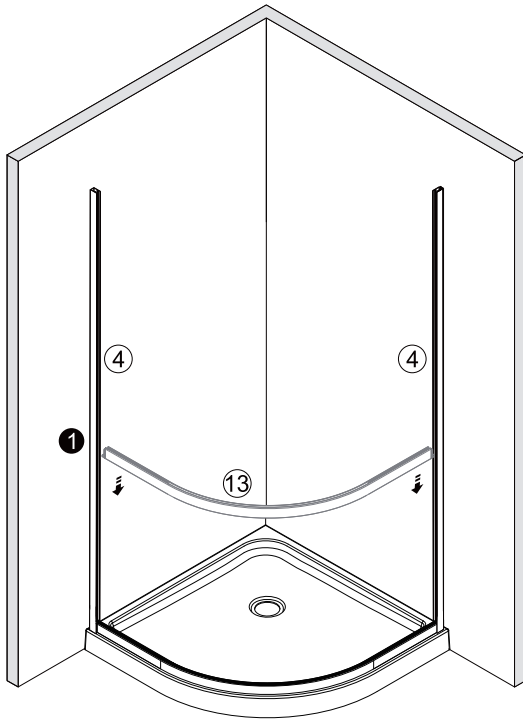


SIZE	X,mm	Y,mm
900x900	880~900	880~900

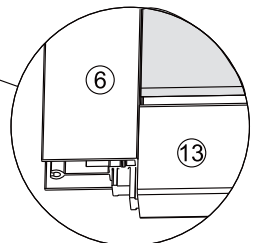
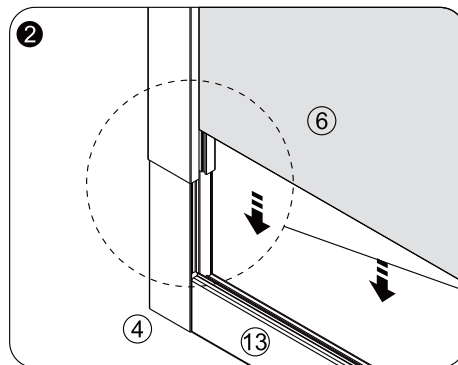
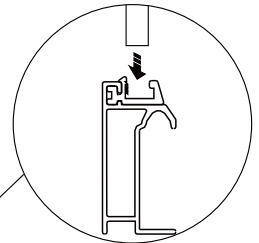
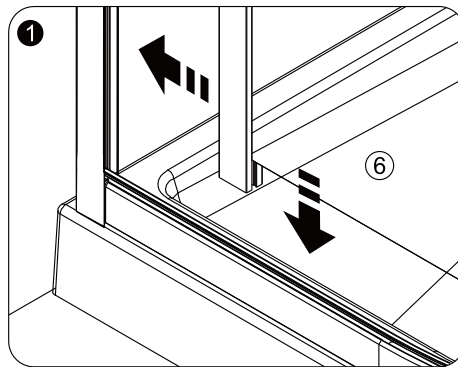
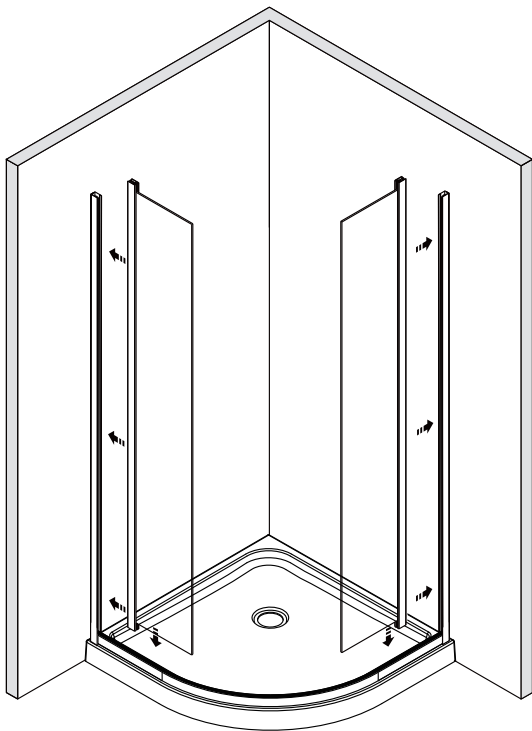
**A** 02



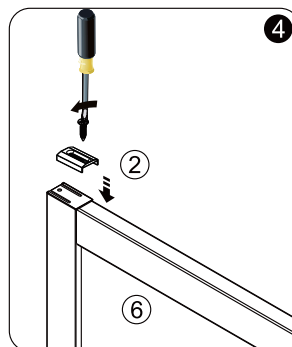
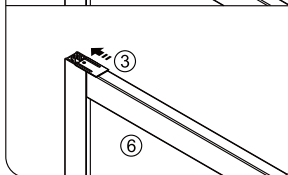
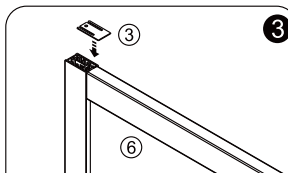
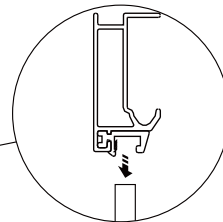
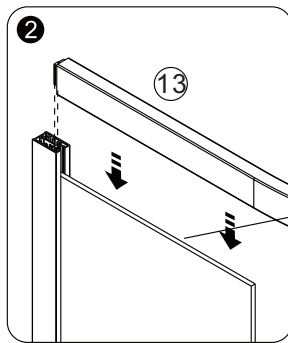
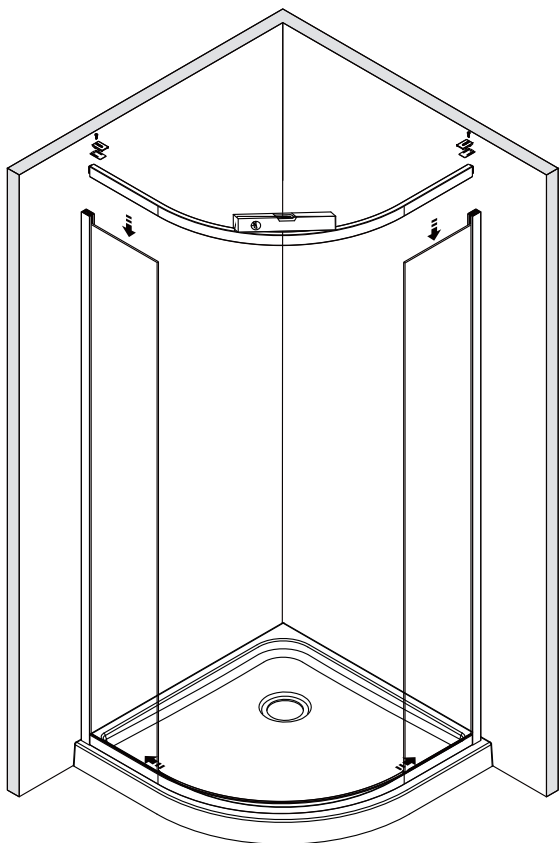
**A** 03



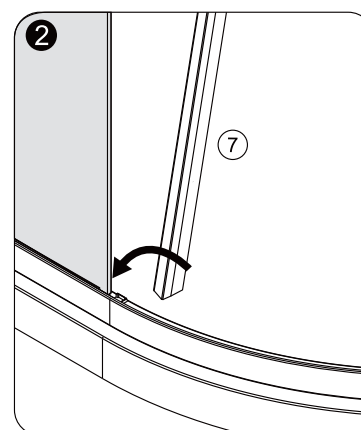
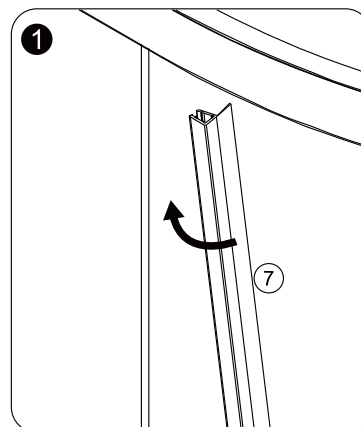
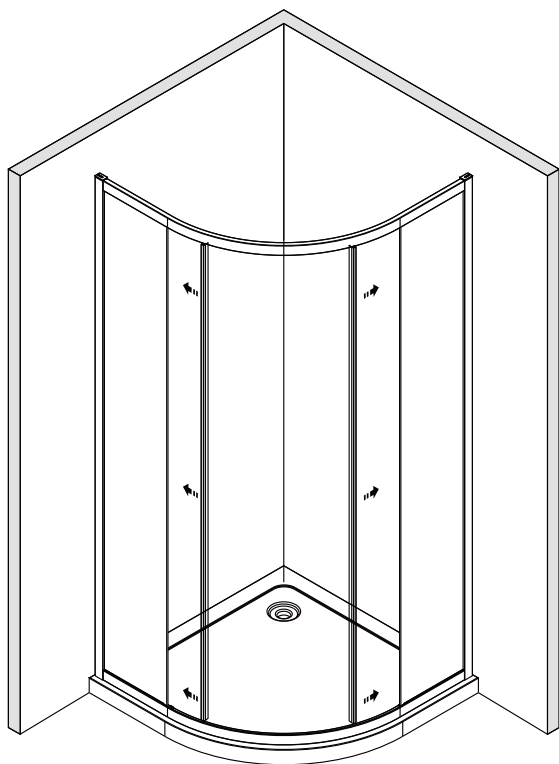
**A** 04



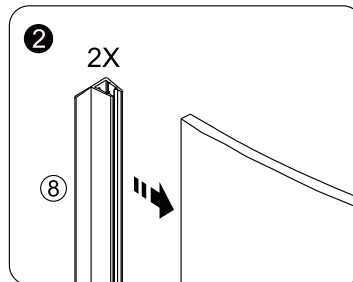
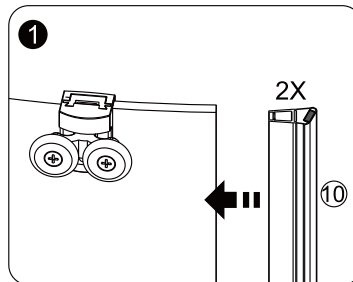
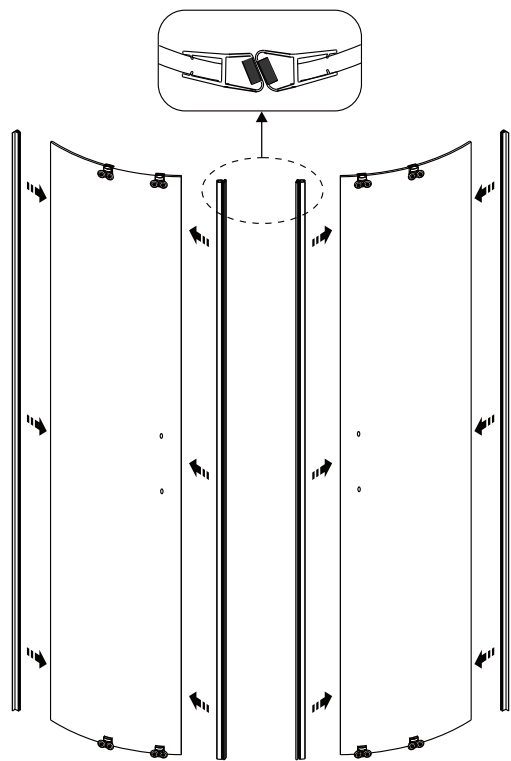
**A** 05



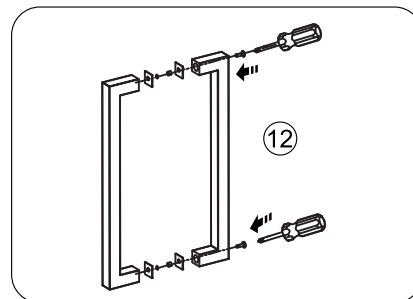
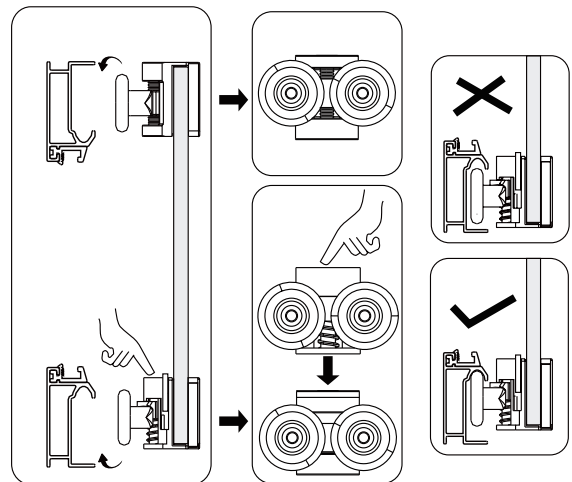
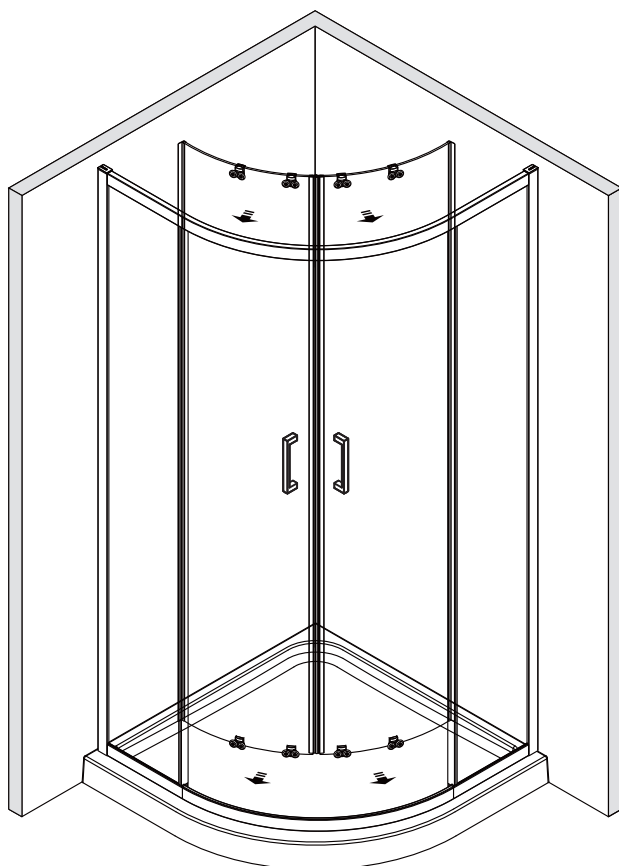
**A** 06



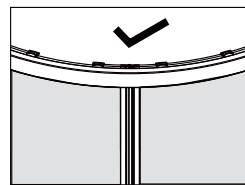
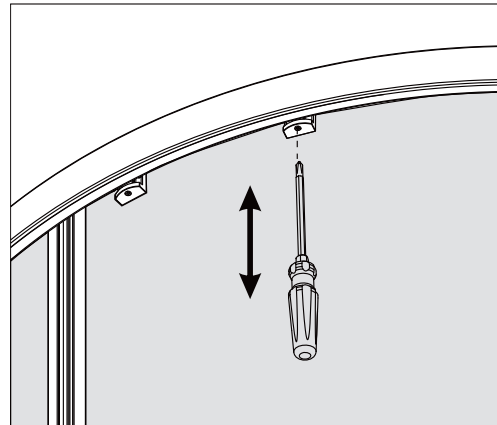
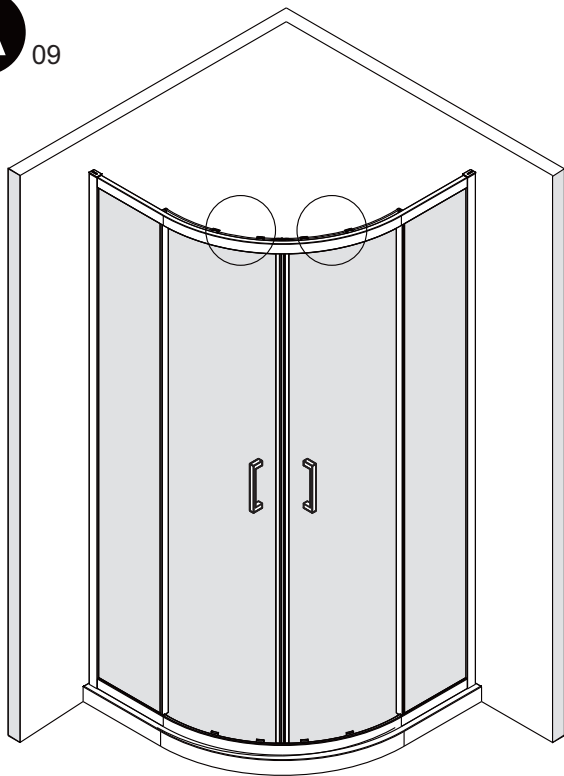
**A** 07



**A** 08



**A** 09



**A** 10

