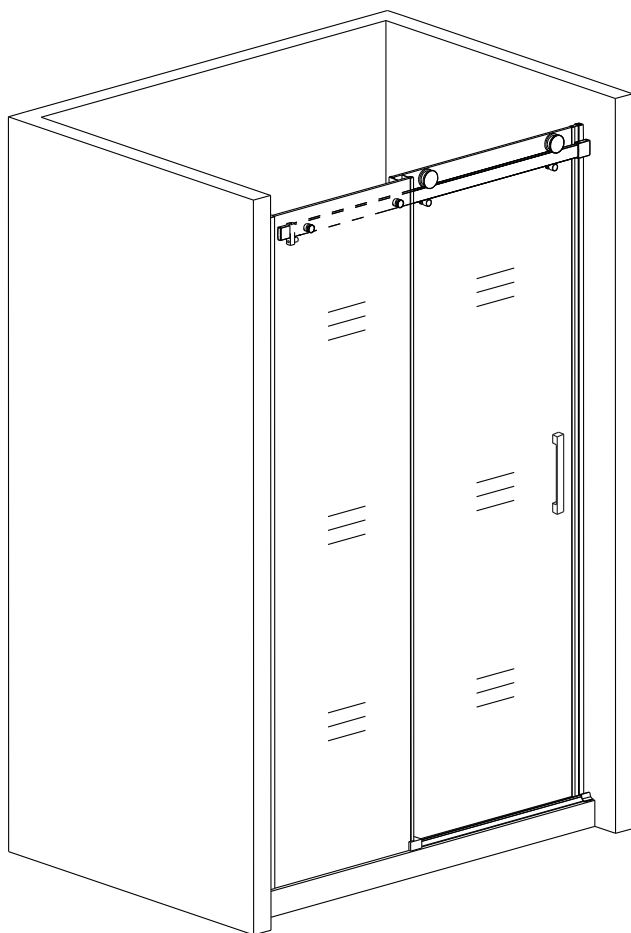
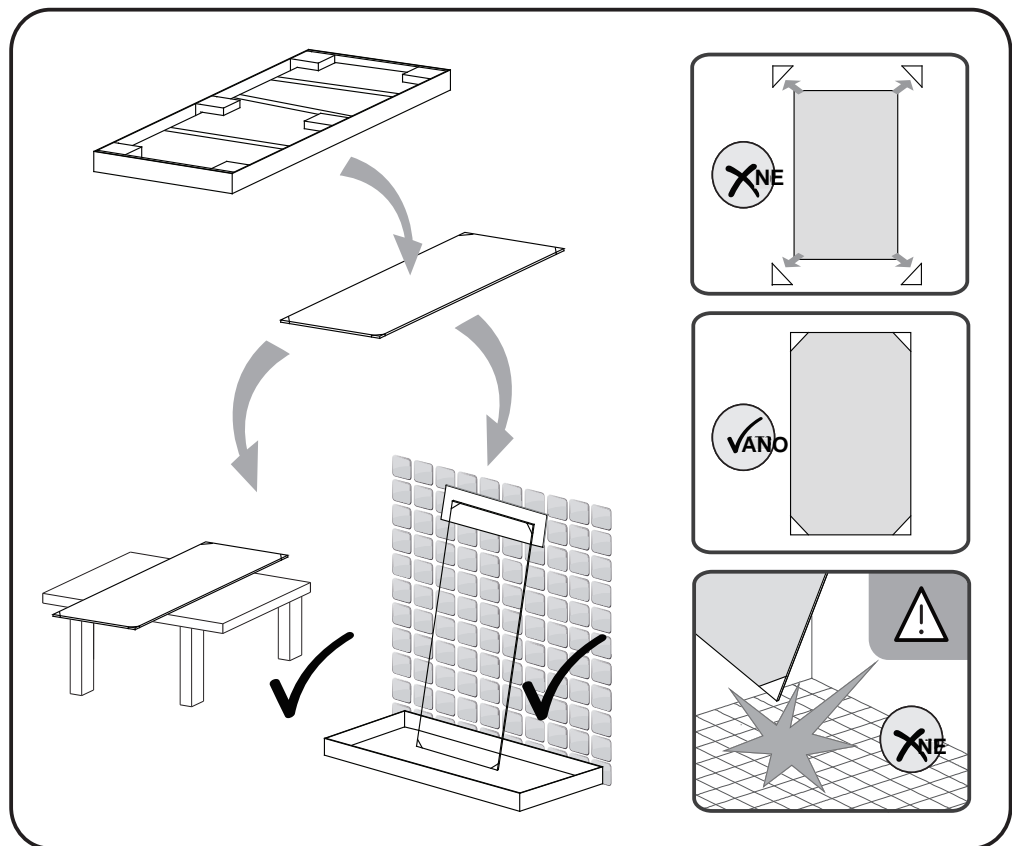
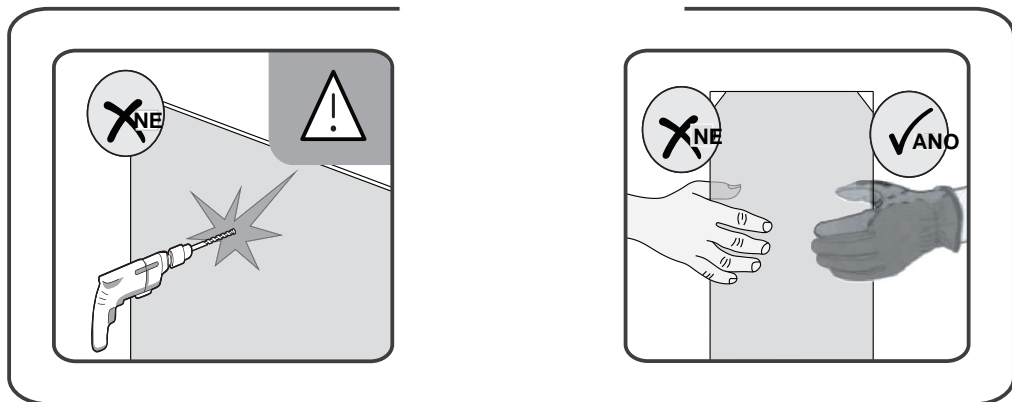


Sprchový kout DIAMOND BLACK

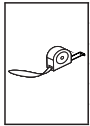
MONTÁŽNÍ NÁVOD



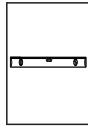
UPOZORNĚNÍ



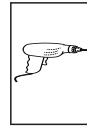
NÁŘADÍ POTŘEBNÉ K MONTÁŽI



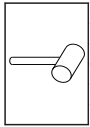
metr



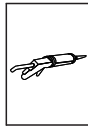
vodováha



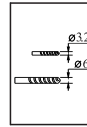
vrtačka



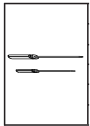
gumové kladivo



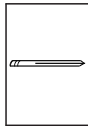
silikonová pistole



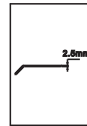
vrtačky



ploché a šroubový šroubovák

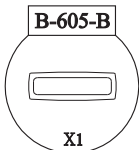


tužka

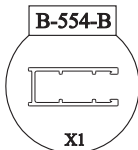


imbusový klíč

SEZNAM KOMPONENTŮ



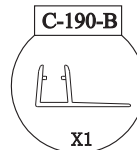
A



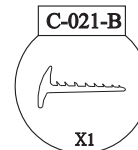
B



C



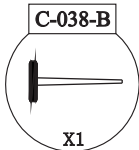
D



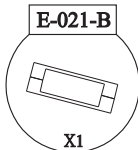
E



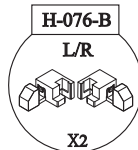
F



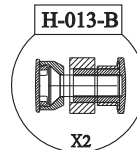
G



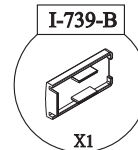
H



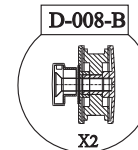
I



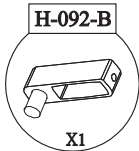
J



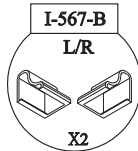
K



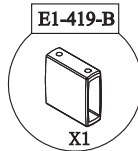
L



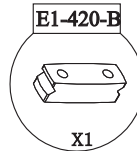
M



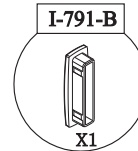
N



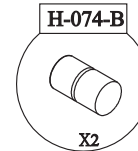
O



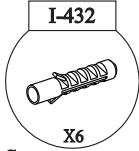
P



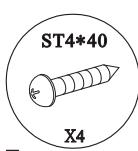
Q



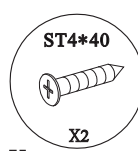
R



S



T

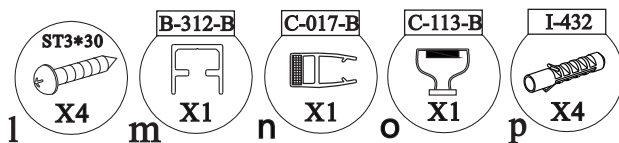
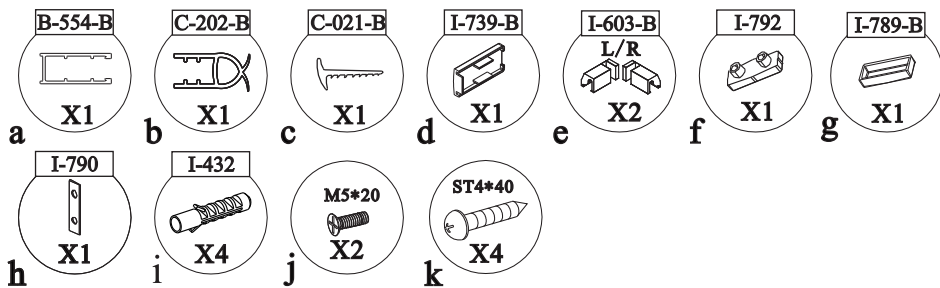


U

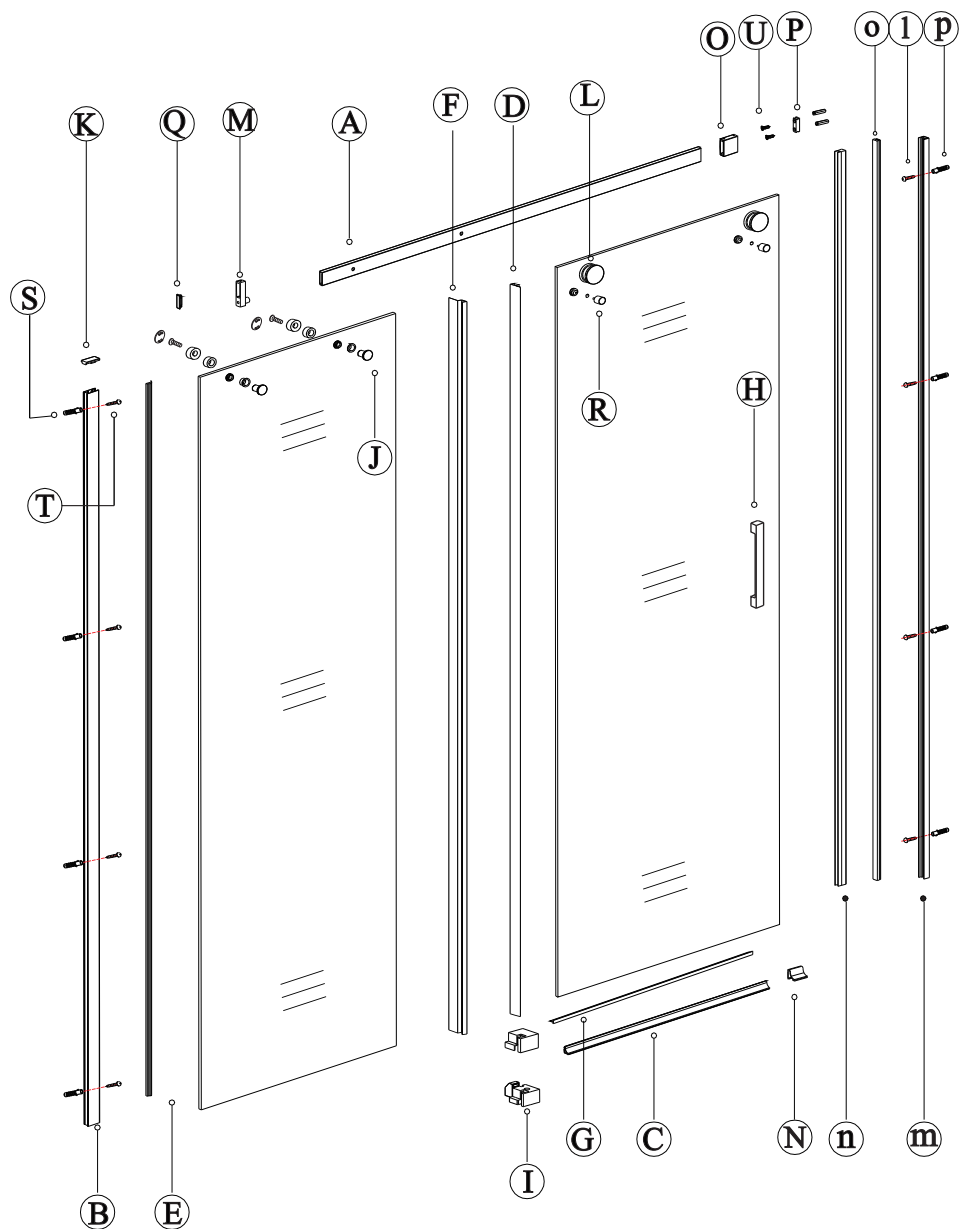


V

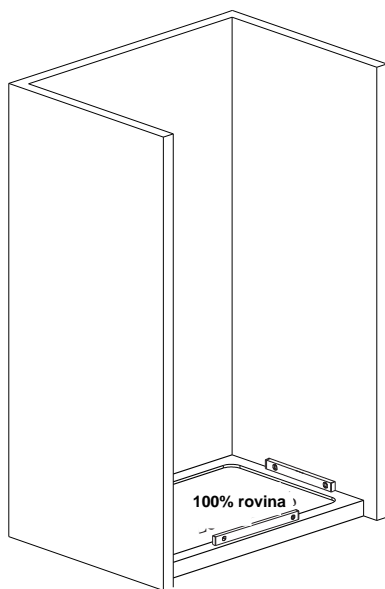
NÁSLEDUJÍCÍ PRODUKTY JSOU BALENY ZVLÁŠŤ V TUBUSU



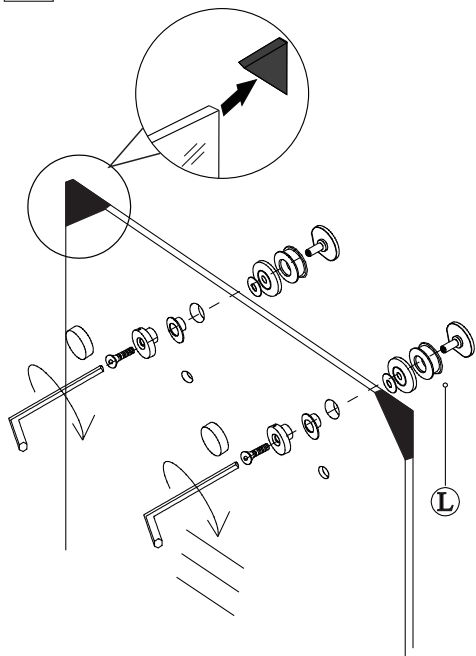
Před montáží zkontrolujte všechny díly a součásti
UPOZORNĚNÍ: montáž musí provádět dvě osoby



1



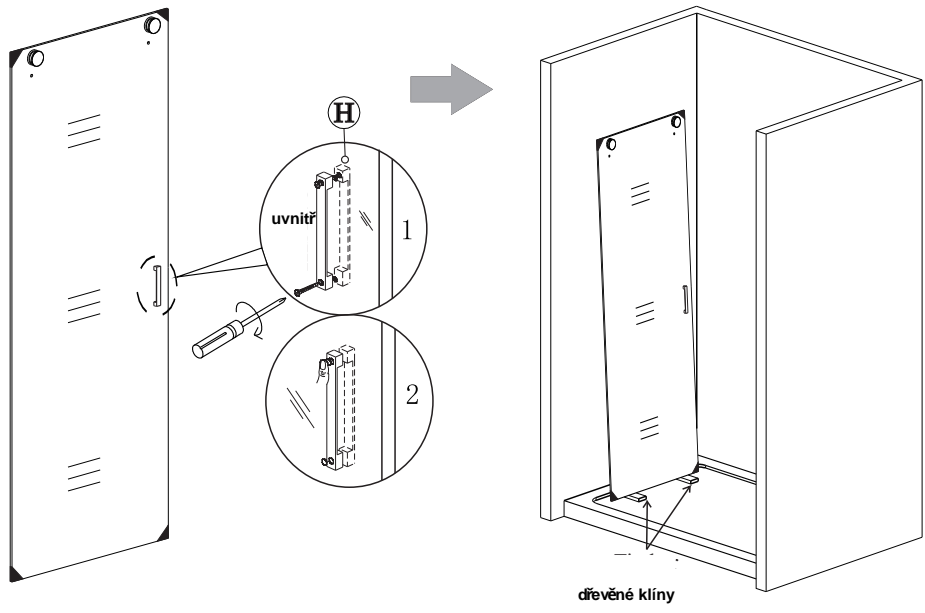
2



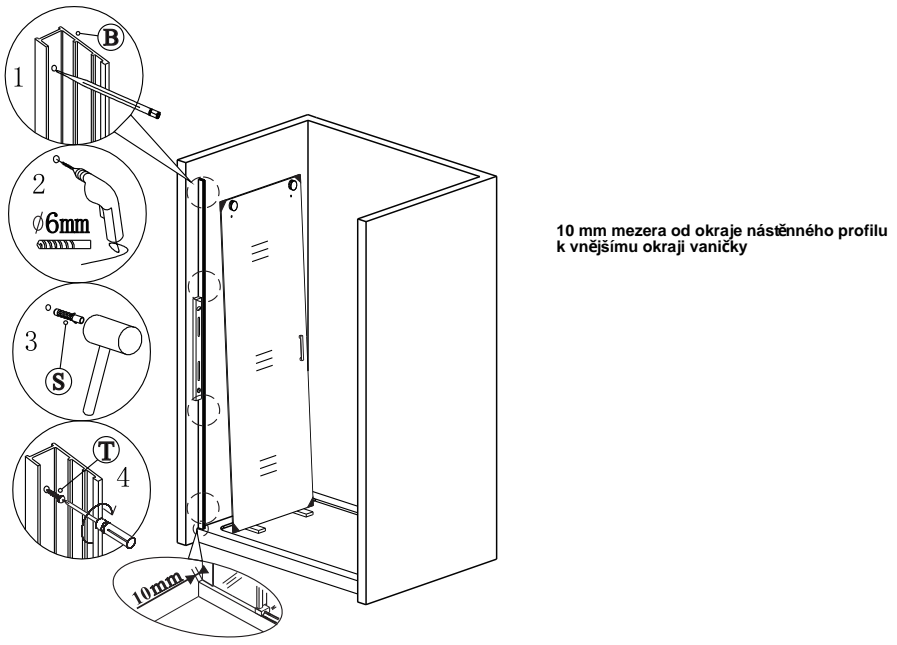
Ujistěte se, že jsou chrániče rohů ponechány, dokud nebude položka naistalována, aby nedošlo k rozbití skla.

(2)

3

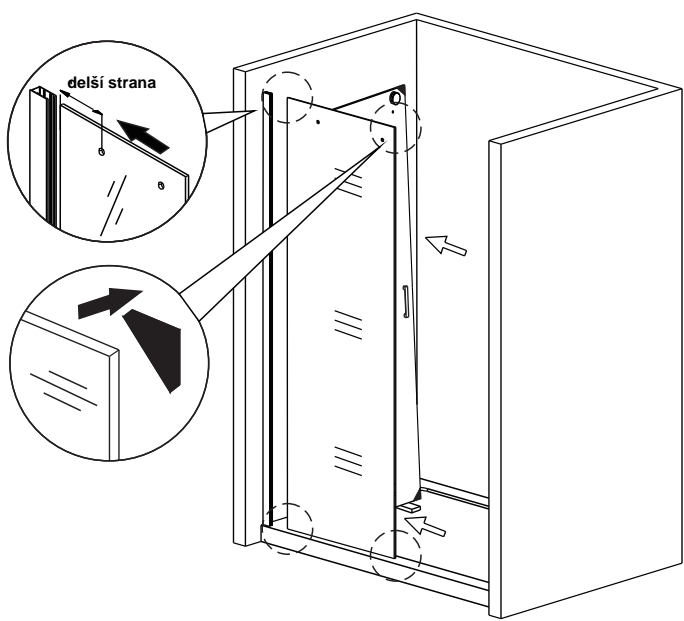


4

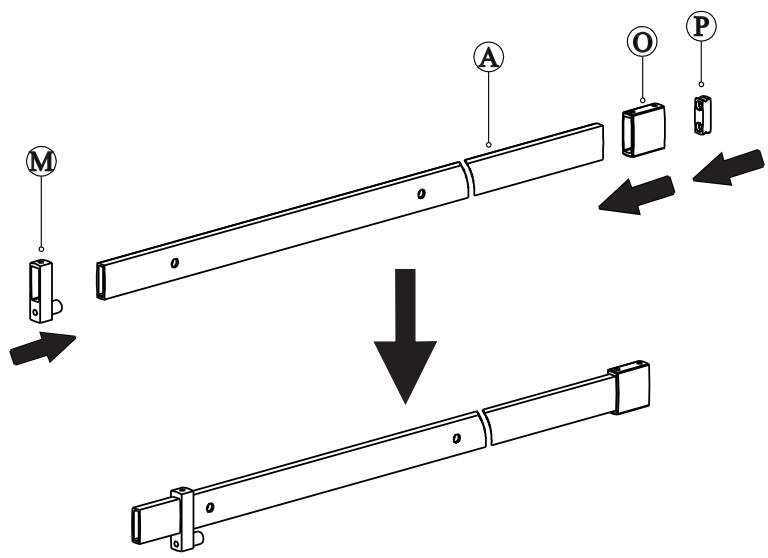


(3)

5

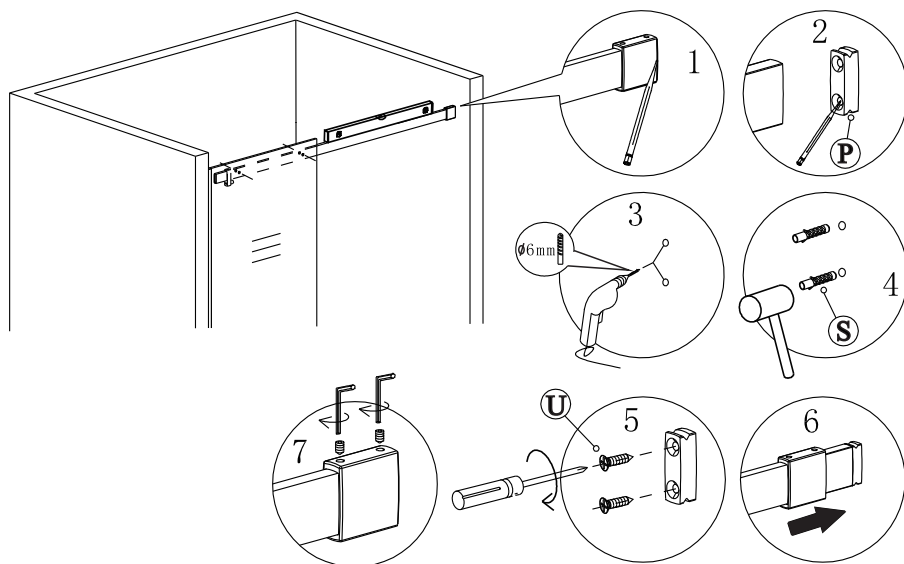


6

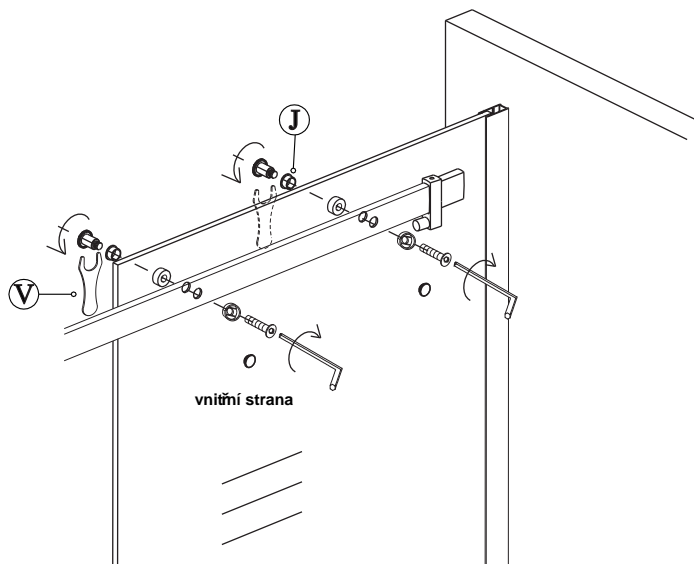


(4)

7

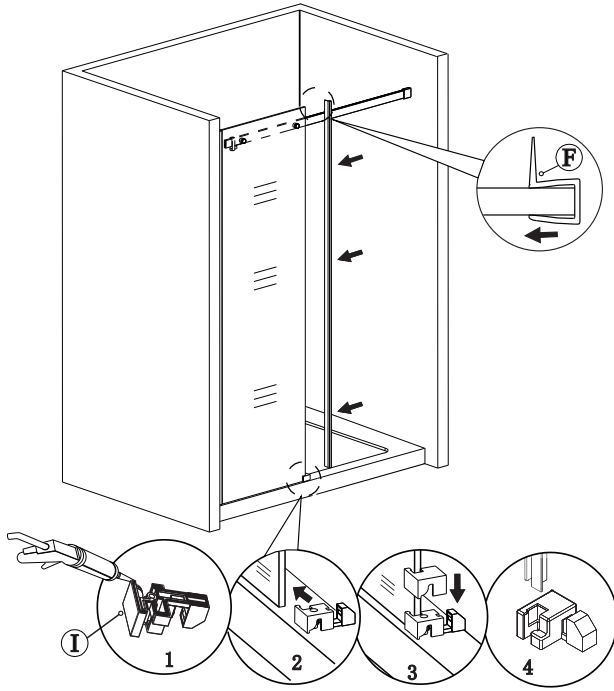


8

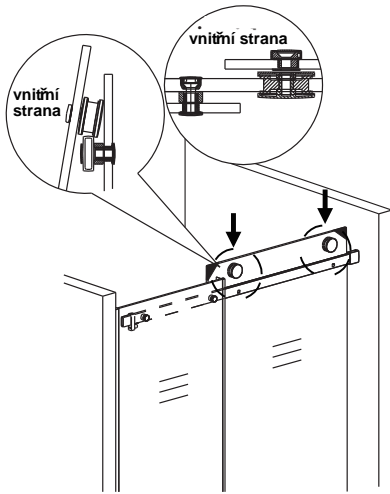


(5)

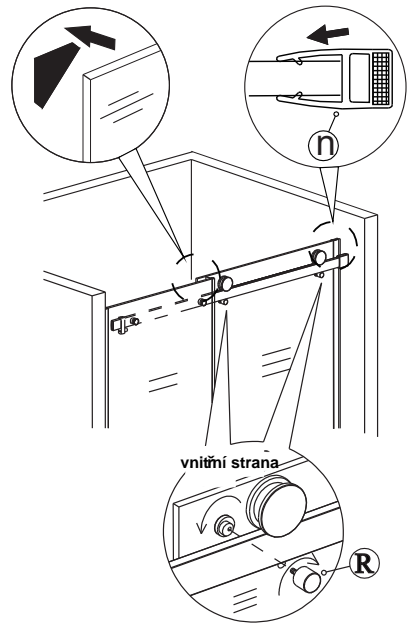
9



10

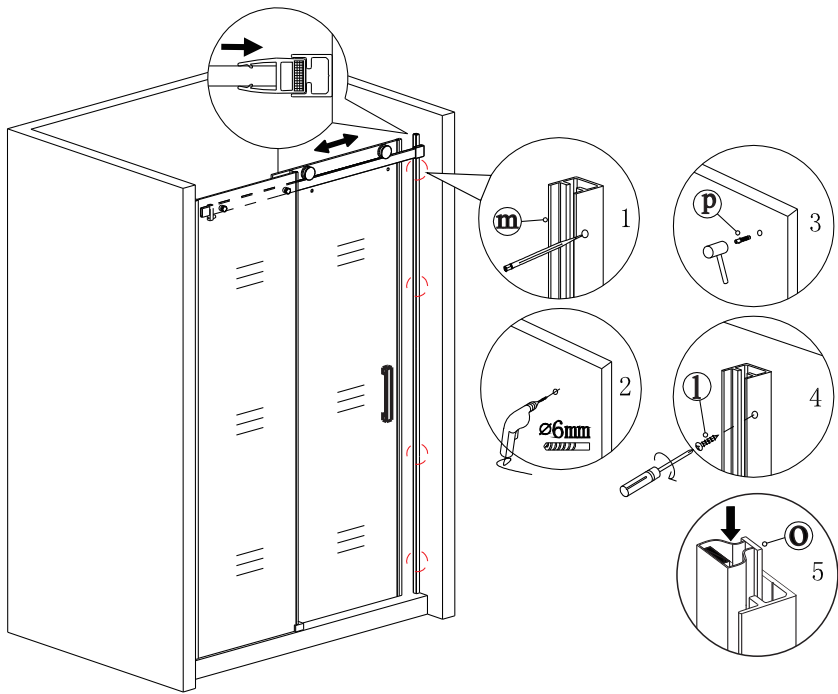


11

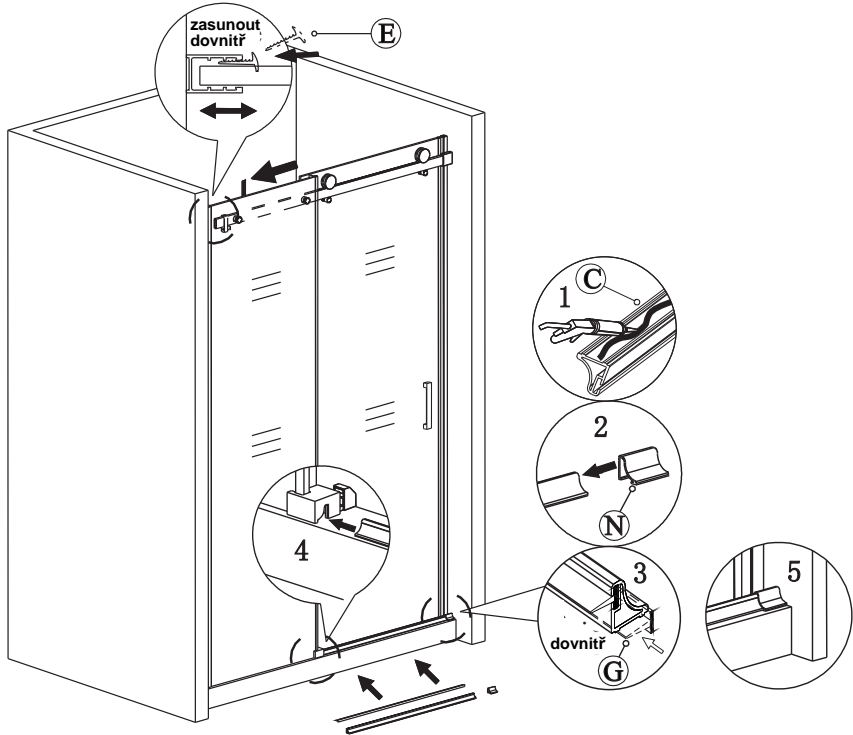


(6)

12

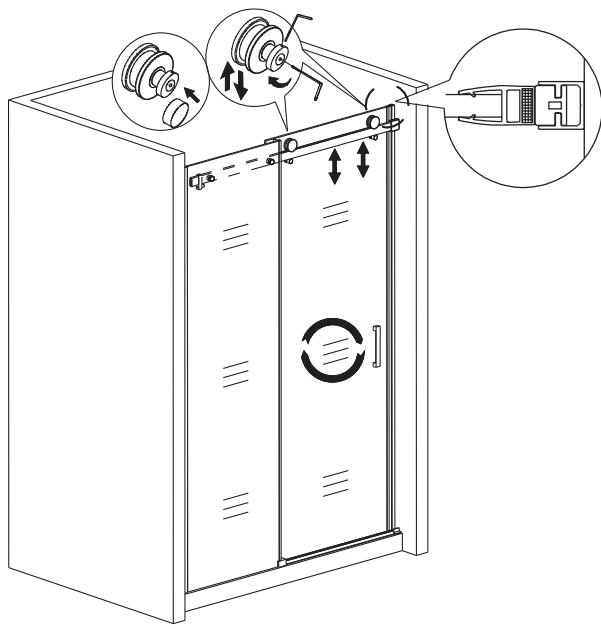


13

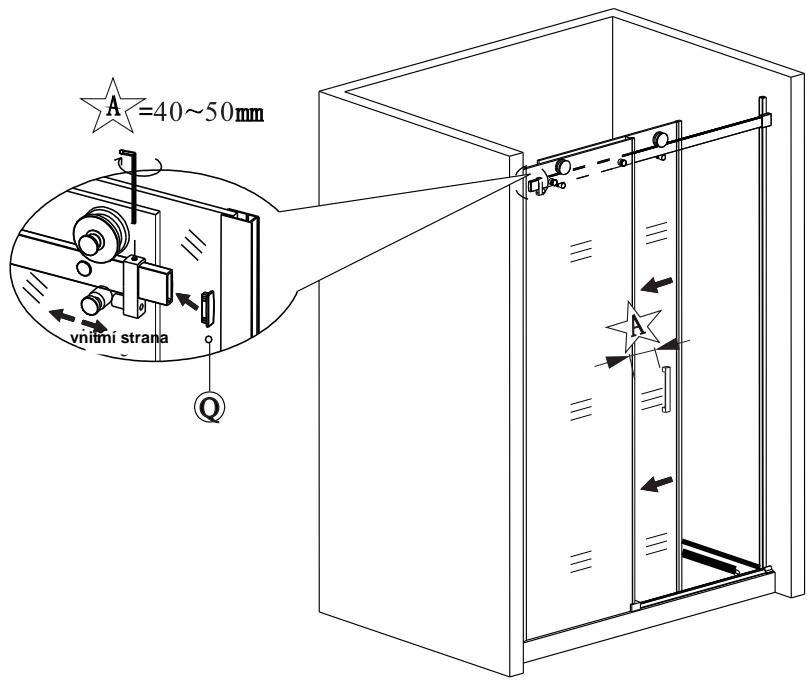


(7)

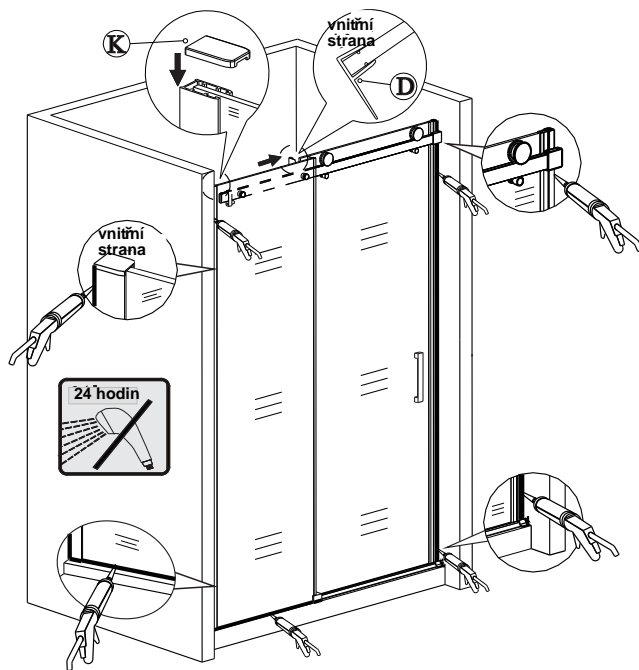
14



15

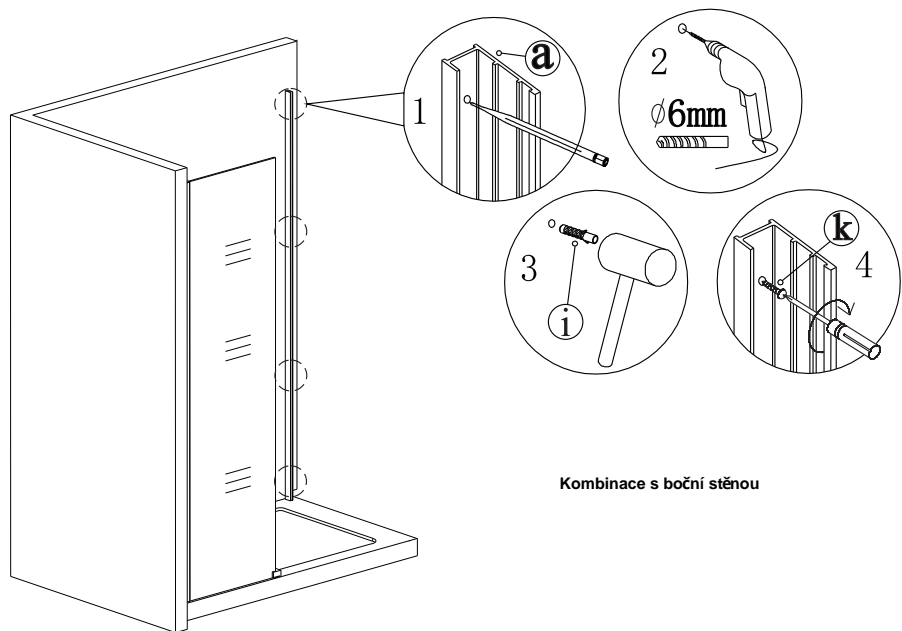


(8)

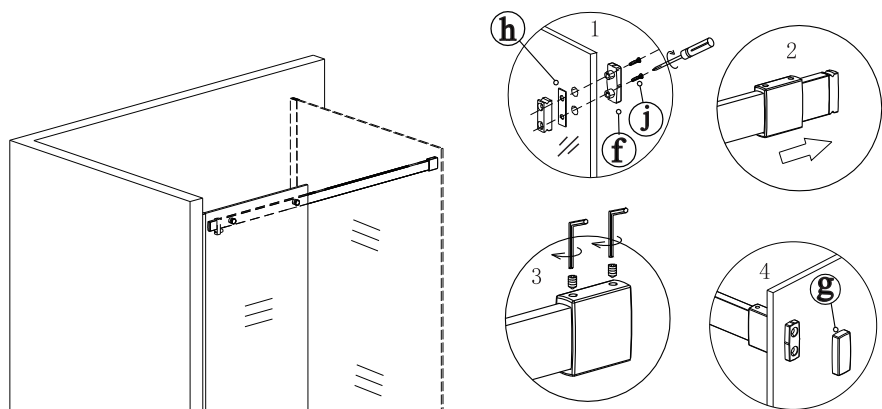


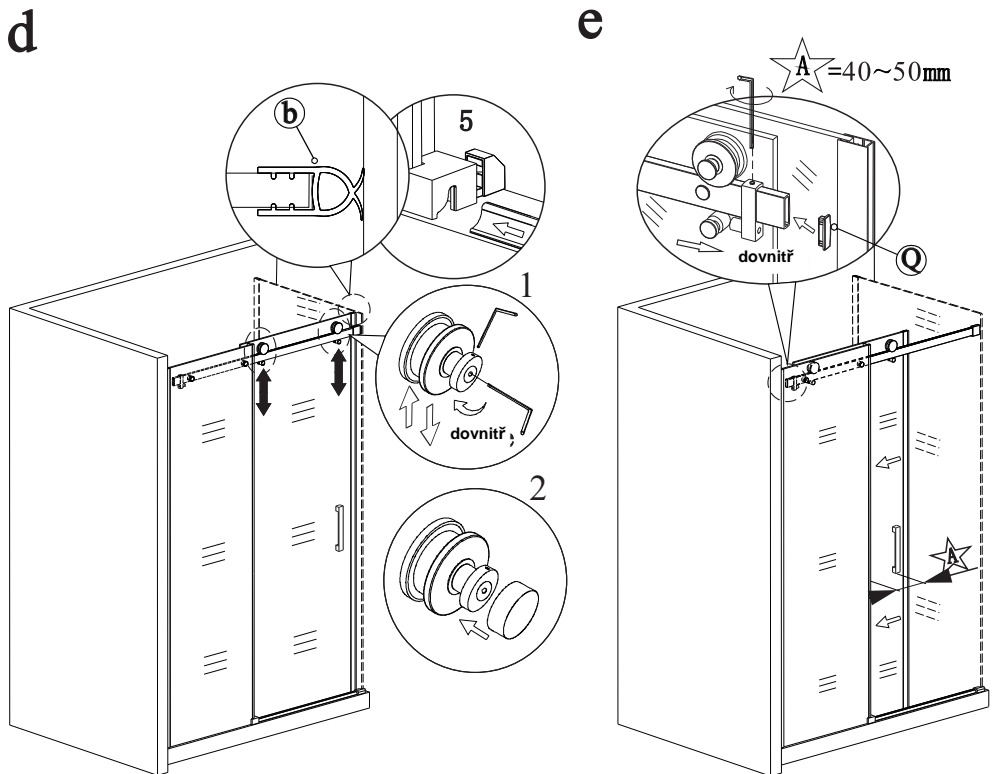
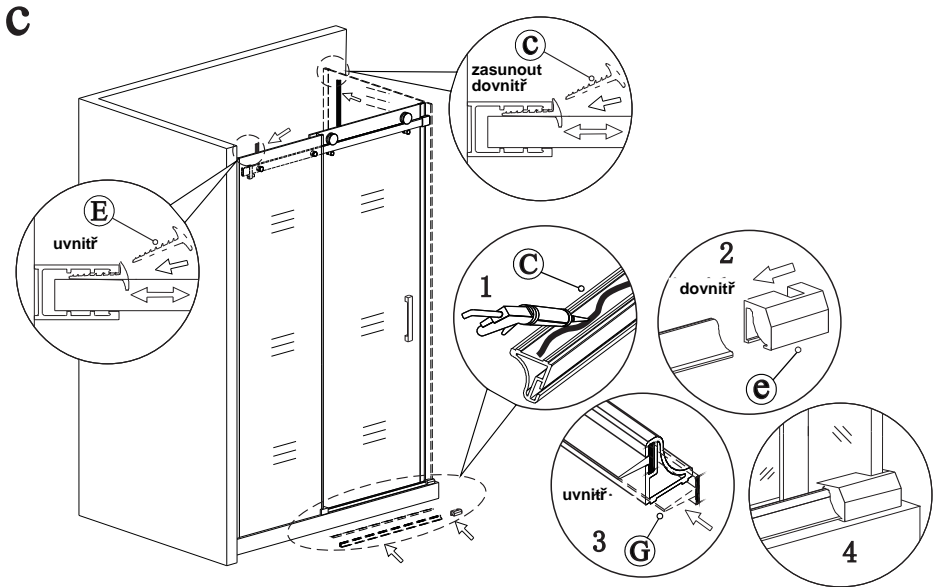
Silikon je nutné aplikovat mezi všechny spoje a nechat 24 hodin vytvrdnout.

a

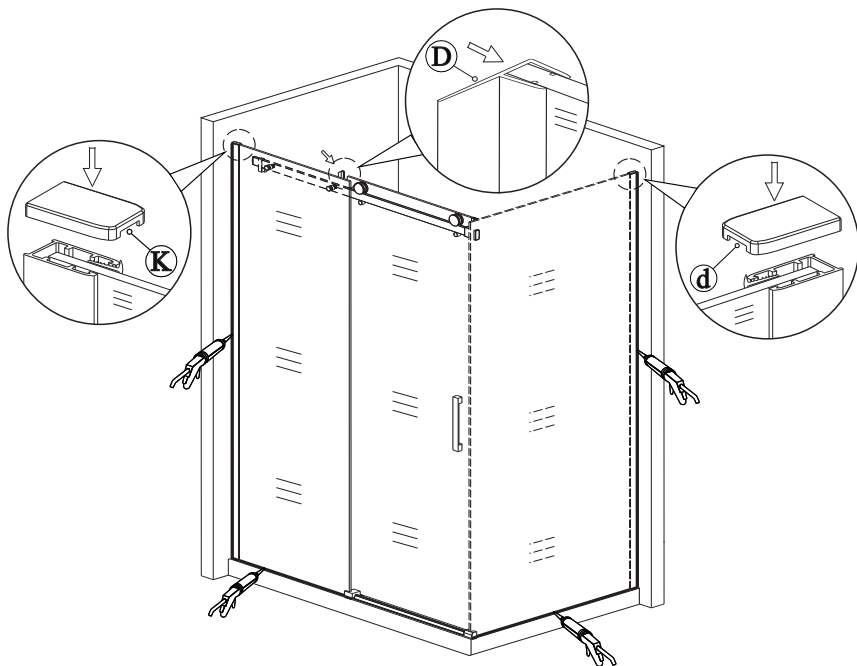


b





f



Naneste trochu silikonu na vnější okraj sprchového koutu (mezi stěnovými profily a stěnou a mezi konstrukcí a vaničkou) pro zvýšení vodotěsnosti.
Po instalaci potřebuje silikon 24 hodin, než zaschne, než bude uveden do provozu.

ÚDRŽBA:

Nečistěte sprchový kout dráždivými čisticími prostředky, jako je alkohol, benzin nebo chemické čističe. Pro pravidelné čištění použijte neabrazivní prostředky.
Čištění lze provádět vodou a vhodnými čisticími prostředky.

Záruka:

Záruka se vztahuje na závady způsobené chybnou výrobou

Nevztahuje se na závady způsobené neodbornou montáží, nesprávným užíváním, manipulací nebo dopravou.

Záruční doba je 2 roky od data nákupu sprchového koutu konečným uživatelem a je potvrzena daňovým dokladem, vydaným prodejcem.

Odstranění nepoužitelného výrobku:

Nepoužitelný výrobek se stává odpadem a pro jeho likvidaci platí zákon o odpadech v platném znění. Odstranění výrobku lze provést pouze osobou oprávněnou podle zákona o odpadech.

EN 14428

| | |
|---------------------------|----------|
| Skleněné sprchové zástěny | |
| schopnost čištění: | vyhovuje |
| odolnost proti nárazu: | vyhovuje |
| životnost: | vyhovuje |



Hezká koupelna s.r.o.
Václavská 740
672 01 Moravský Krumlov
Czech Republic
www.hezkakoupelna.cz



HezkáKoupelna.cz

Vše pro vaši vysněnou koupelnu