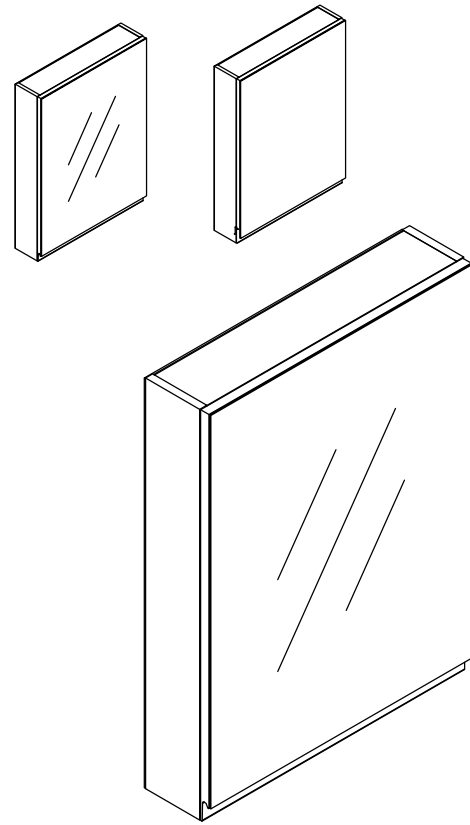
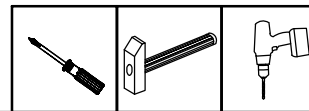
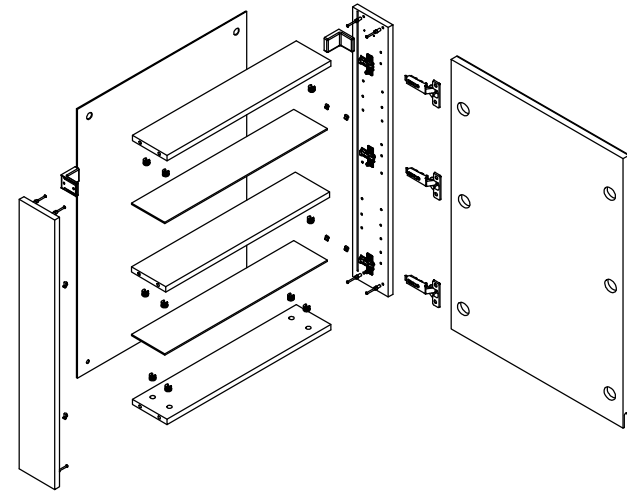


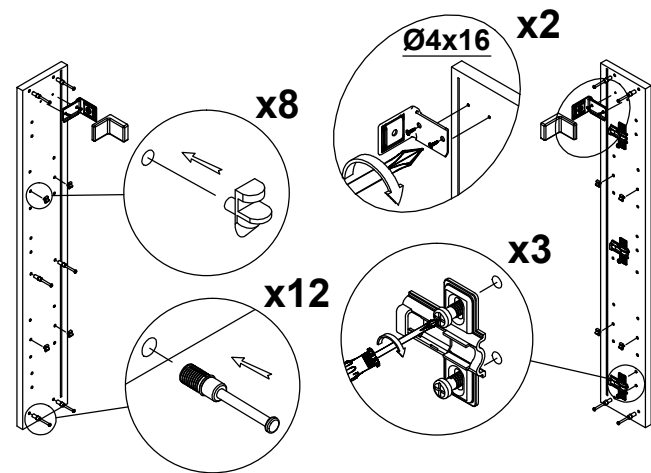
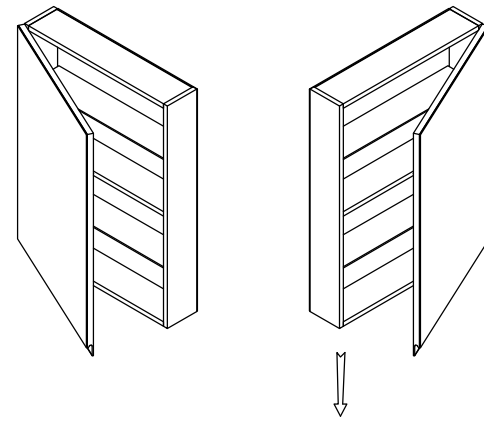
cersanit



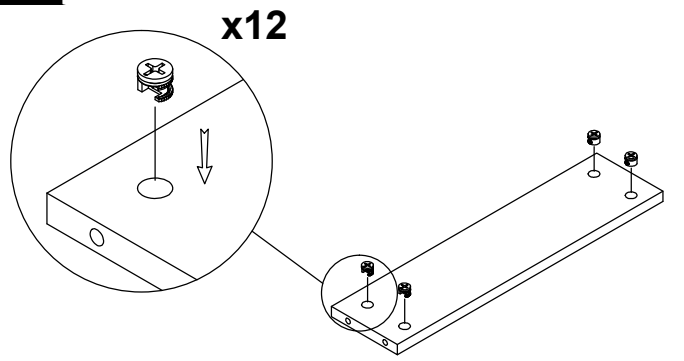
$\text{\O}4 \times 16$ 10x	 2x	 4x	$\text{\O}4,2 \times 50$ 4x	 12x	$\text{\O}15$ 12x	 2x	 8x
$\text{\O}14$ 22x	$\text{\O}20$ 12x	$\text{\O}35$ 3x	 20x	 3x	 3x		



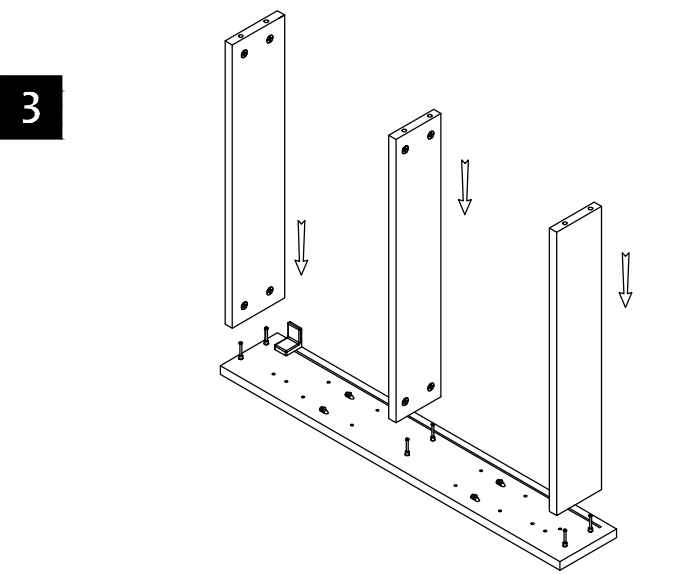
1



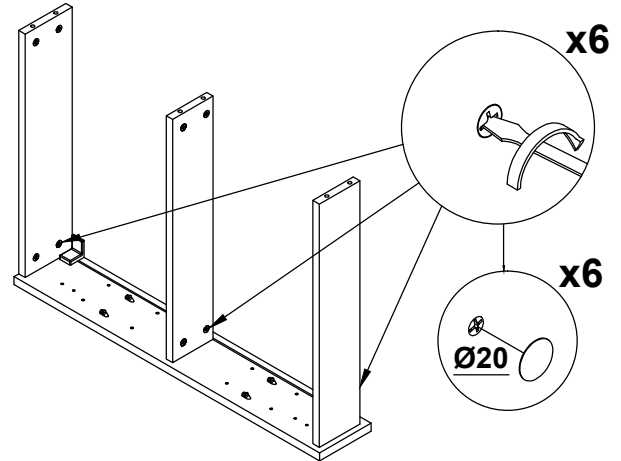
2



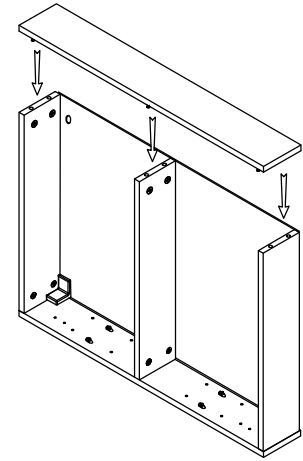
3



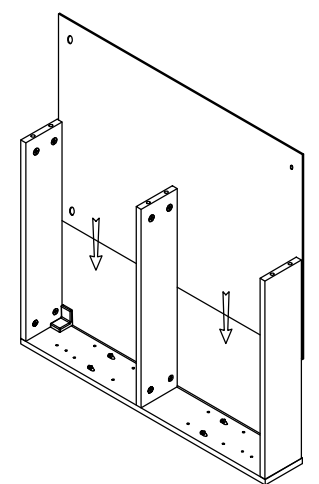
4



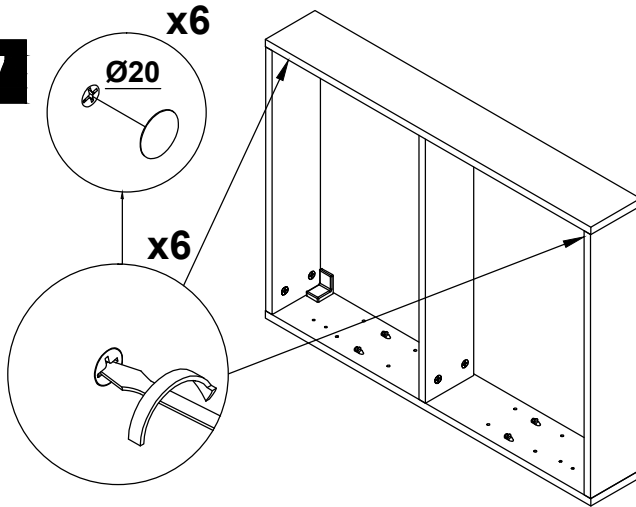
6



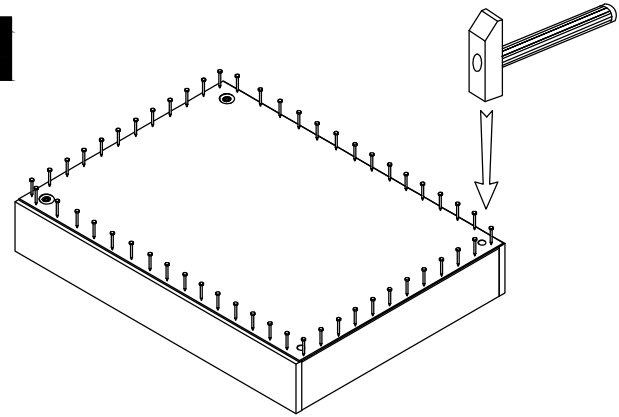
5



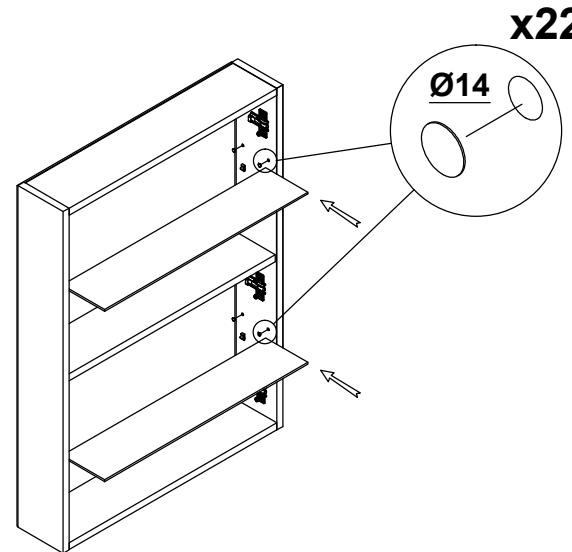
7



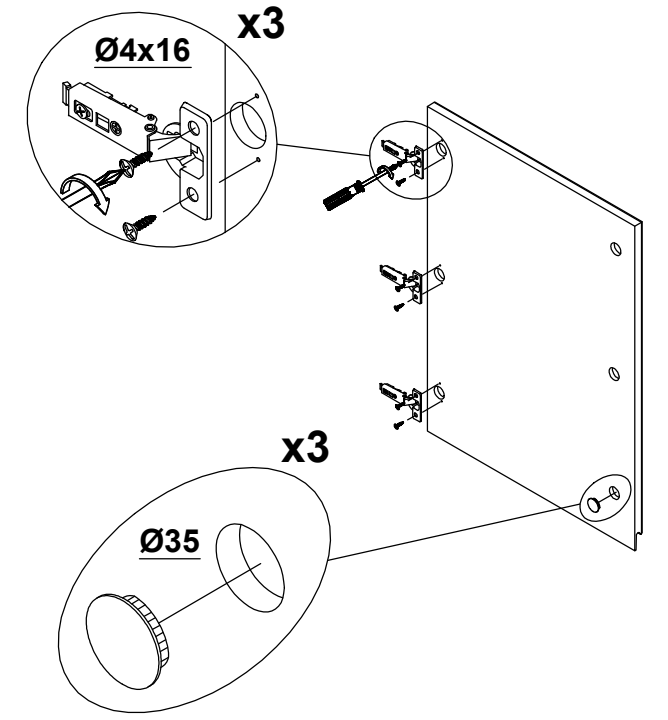
8



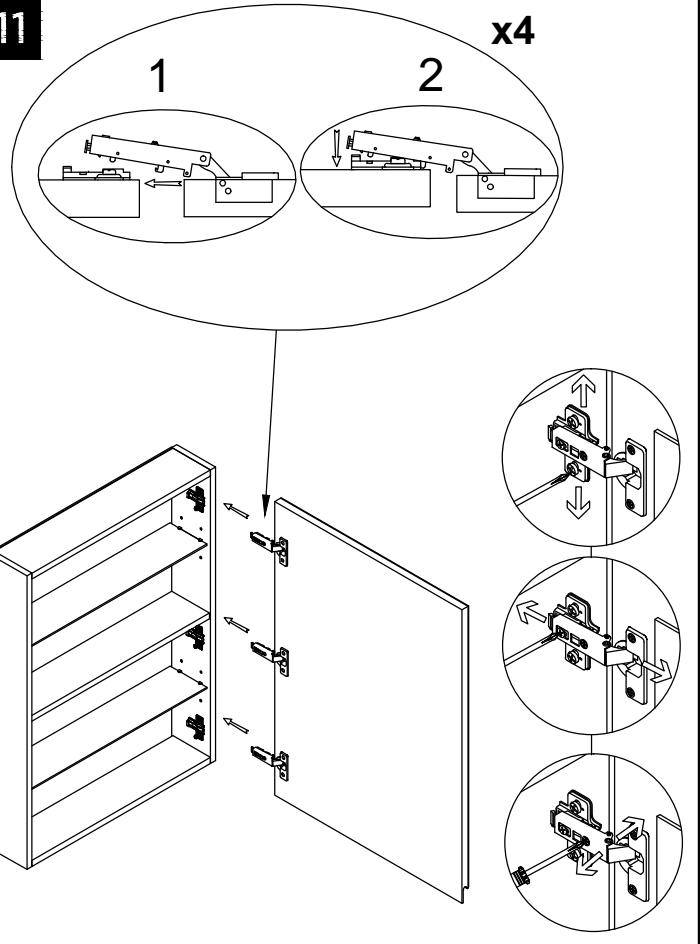
9



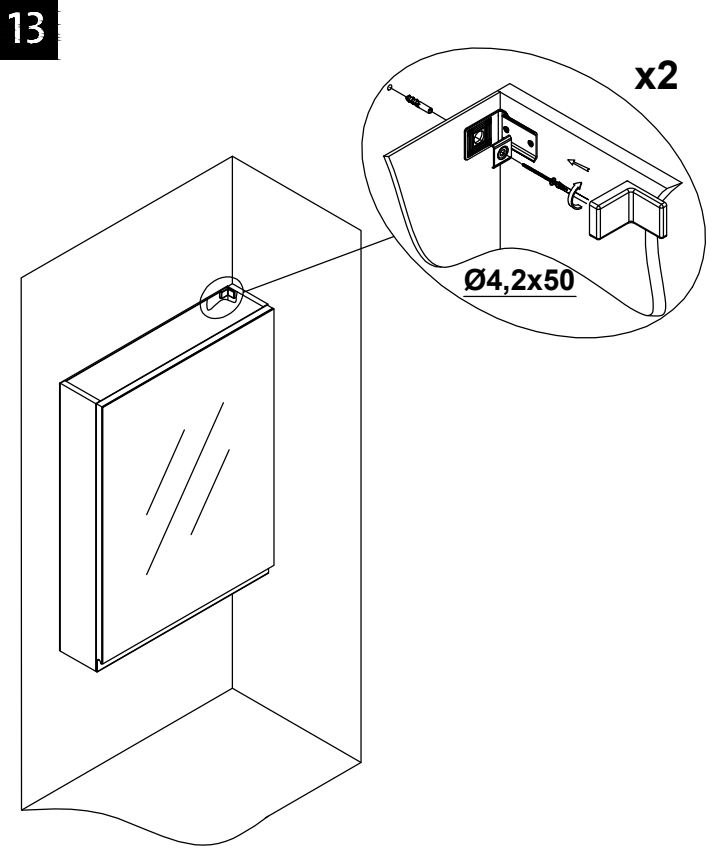
10



11



13



14

