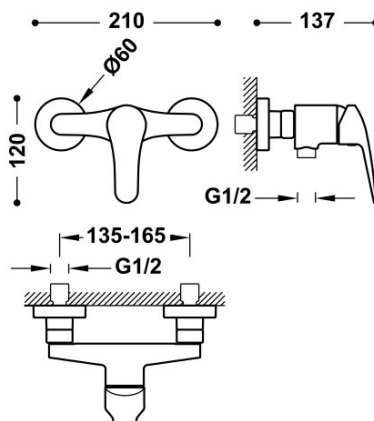


# TRES



## 21616710NM

### Jednopáková sprchová baterie

;Ruční sprcha s nastavitelným držákem, proti usaz. vod. kamene a flexihadice SATIN.



System proti opaření umožňující omezit maximální požadovanou teplotu.,,



Provedení Černá mat.

Tres Comercial, S.A. | C/Penedès, 16-26 | Zona Industrial, Sector A | 08759 Vallirana (Barcelona)

T (+34) 936834004 | F (+34) 936835061 | [infotres@tresgriferia.com](mailto:infotres@tresgriferia.com)

[www.tresgriferia.com](http://www.tresgriferia.com)