

# TRES

## LOFT-TRES

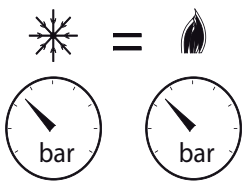
200.440.01 • 200.440.02



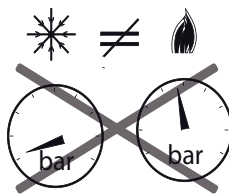


Min.  
1 Bar

Max.  
5 Bar



1 - 5 Bar

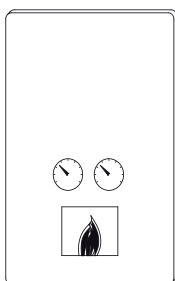


<1

>5



Max.  
80° C



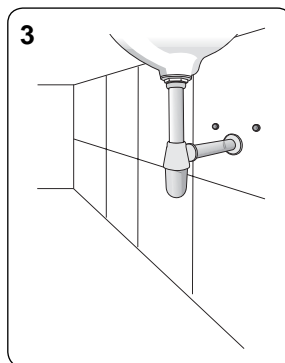
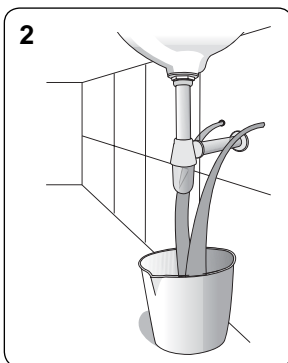
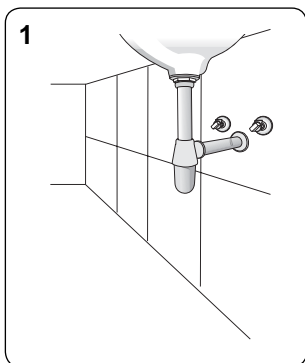
65° C  
50° C

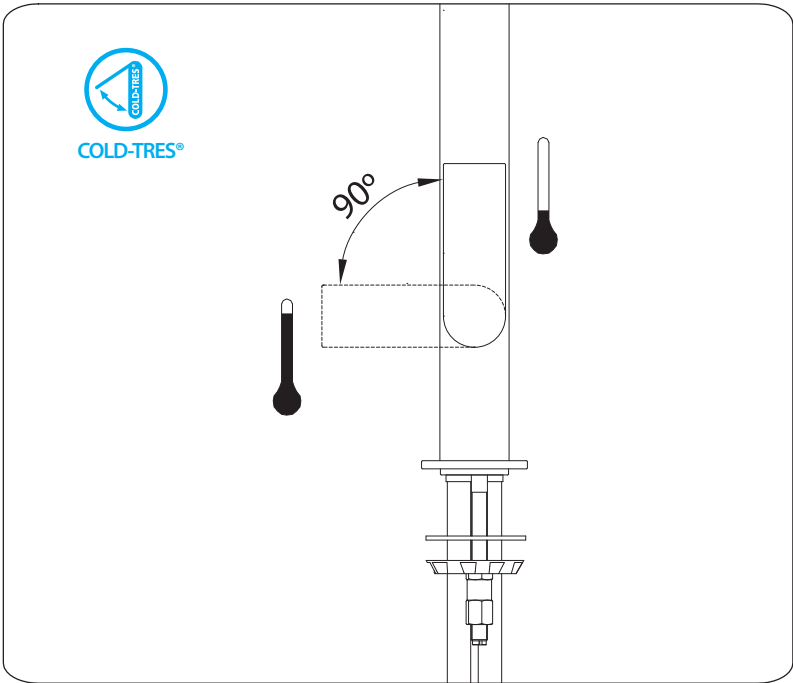
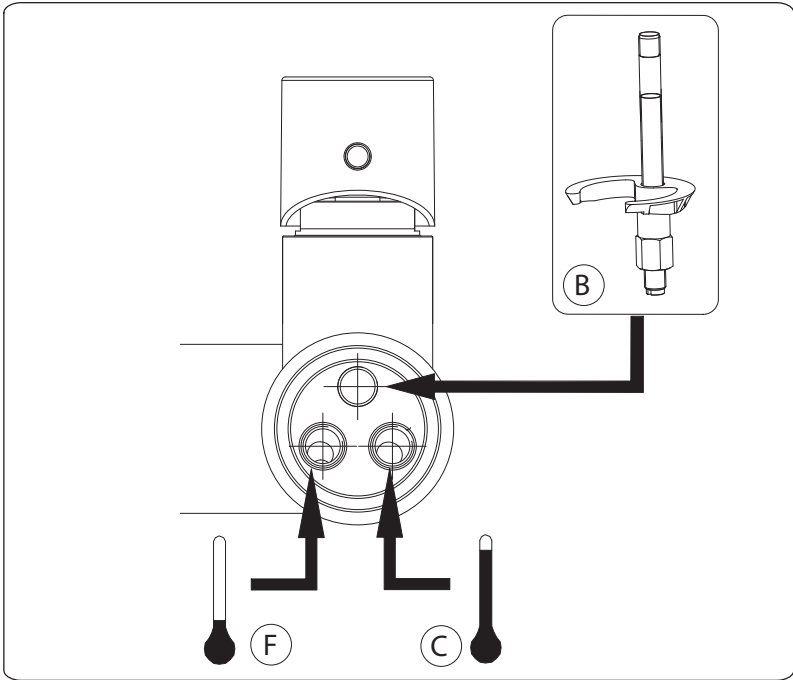
Ok

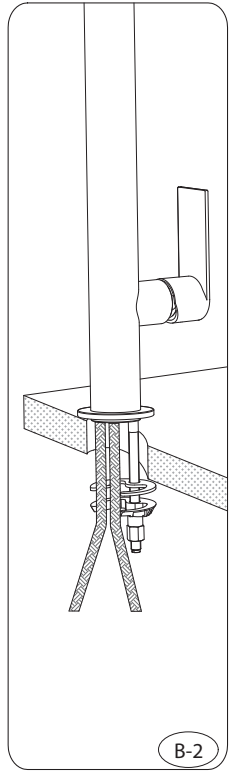
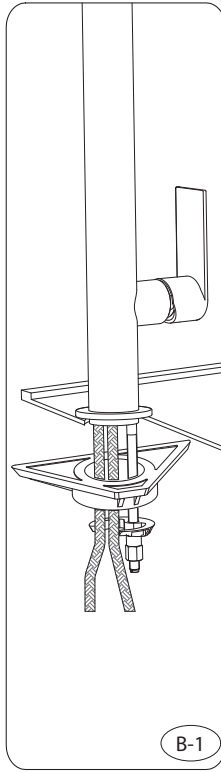
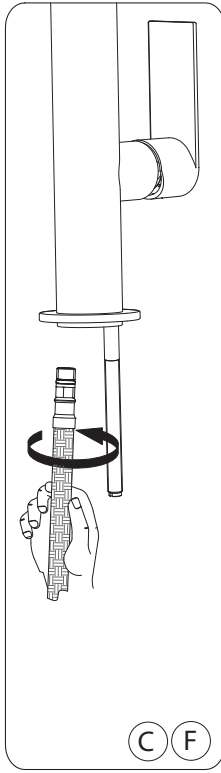
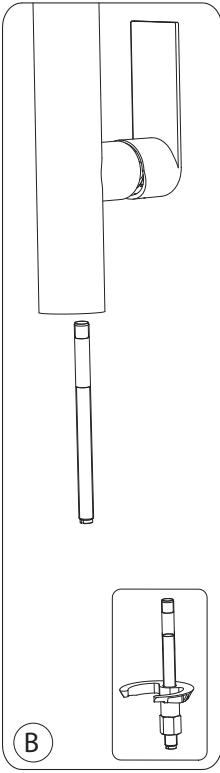


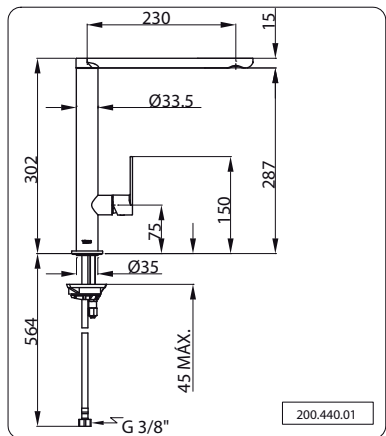
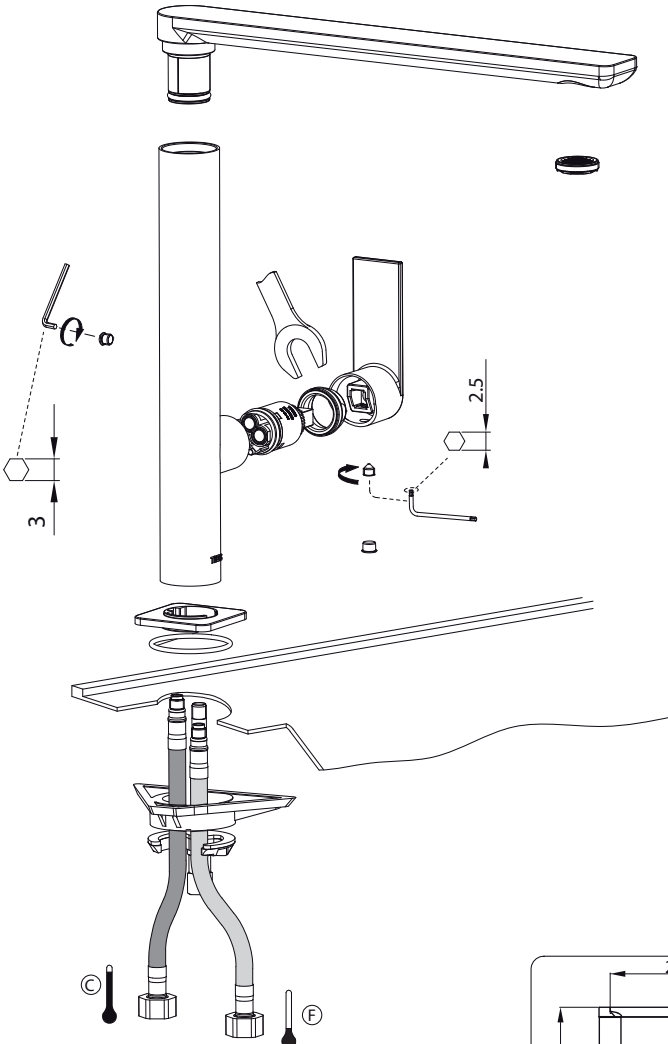
~~80° C~~

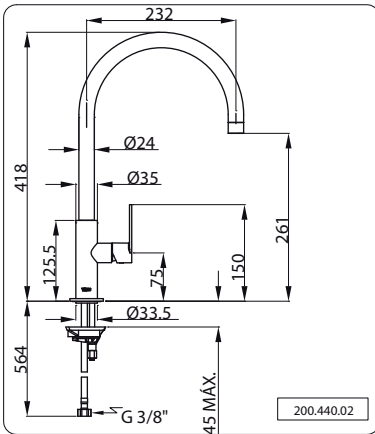
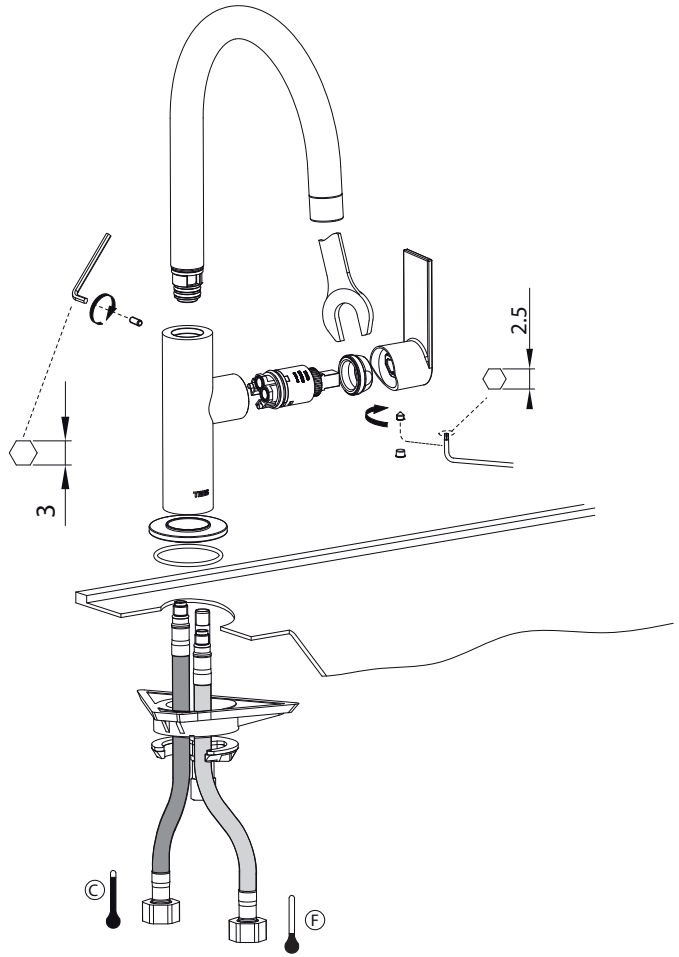
PURGAR INSTALACIÓN · PURGER L'INSTALLATION · WASSER AUS DEN ROHREN ABLASSEN  
DE INSTALLATIE ONTLUCHTEN · SPURGARE L'IMPIANTO · NECHTE Z POTRUBÍ VYTĚCT VEŠKEROU VODU  
BLEEDING THE EQUIPMENT · ODPROWADZIĆ WODĘ Z INSTALACJI  
PURGAR A INSTALAÇÃO · ПРОМЫВКА СИСТЕМЫ















TRES COMERCIAL, SA | Calle Penedès, 16-26 • Zona Industrial, Sector A • 08759 Vallirana

Tel. (34) 93 683 40 04 • Fax. (34) 93 683 02 23 • [comercialtres@tresgriferia.com](mailto:comercialtres@tresgriferia.com) • [www.tresgriferia.com](http://www.tresgriferia.com)