

# Horúcovzdušný sušič rúk

## DYNAMIC

high speed air + HEPA filter



**Komfortné a rýchle sušenie pomocou sústredeného prúdu vzduchu**

Návod na inštaláciu a používanie

SK

Slovensky



- Neinštalujte prístroj, ak nie ste spôsobilá osoba s príslušným technickým oprávnením. Inštalácia nespôsobilou osobou bez znalostí platných predpisov môže ovplyvniť bezpečnosť a správne fungovanie prístroja.
- Pred použitím prístroja si pozorne prečítajte návod, ubezpečte sa o zásadách bezpečnosti a správneho používania. Návod si odložte pre neskoršiu potrebu.

## Obsah

Výhody, špecifikácie .....	1
Dôležité bezpečnostné informácie .....	2
Popis častí, bezpečnostné opatrenia pred inštaláciou .....	3
Postup inštalácie .....	4
Testovanie, údržba a čistenia HEPA filtra .....	5
Denná prevádzka, Zapnutie trvalého ohrevu, Obsah balenia .....	6

## Výhody

- Bezdotykové sušenie zaisťuje vysoký štandard hygieny.
- Netreba papierové obrúsky, jednoduchá obsluha.
- Plášť prístroja lakovaný alebo z ušľachtilej ocele kvôli odolnosti a jednoduchej údržbe.
- Funkcia auto stop (zabudovaný časovač) vypne prístroj po 45 sekundách používania
- Prístroj je vybavený automatickým ohrevom. Ak je teplota okolia nízka, vyhrievanie je aktívne, ak je teplota okolia vysoká, ohrev sa vypne. Možno nastaviť aj trvalý ohrev vzduchu (pozri str. 6).
- Nasávaný vzduch sterilizovaný HEPA filtrom.

## Špecifikácia

Prevádzkové napätie	AC 220-240 V	Max. prúdový odber	6,1 A
Fázy	jednofázový	Motor	Sériový komutátorový AC
Príkon	1200-1450 W	Spúšťačia vzdialenosť	15 - 20 cm
Prúdenie vzduchu	70 m/s	Stupeň krytia	IP13
Výkon vykurovacieho telesa	650-750 W	Rozmery	(v/š/h) 312x302x172 mm
Výkon motora	550 W	Čistá hmotnosť	4,1 kg



# Dôležité bezpečnostné informácie

Ak nepoužívate prístroj podľa návodu alebo pokiaľ nedodržiavate bezpečnostné opatrenia, môže dôjsť k vážnemu poraneniu. Pri nedodržaní pokynov údržby, najmä čistení alebo výmeny filtrov, môže dôjsť k poškodeniu prístroja so stratou záruky!



Zakázané



Dbajte, aby prístroj nenavlhlo



Nepoužívajte v sprche ani vo vani



Prístroj nerozoberajte



Dôležité! Vždy postupujte presne podľa pokynov



Upozornenie!



Uzemnenie



Upozornenie!

- Neodstraňujte predný kryt, ak prístroj nie je odpojený zo zásuvky alebo z prívodu el. prúdu, hrozí nebezpečenstvo úrazu. Ak prístroj pracuje, musí byť vždy opatrený krytom.
- Nedovoľte deťom, aby sa vešali na prístroj. Mohlo by dôjsť k zraneniu následkom pádu.
- Nepoužívajte v príliš tesnej blízkosti vane alebo sprchy, ani vo vlhkom prostredí alebo na miestach, kde dochádza k nadmernej kondenzácii vodných pár (sprchy, sauny a pod.). Mohlo by dôjsť k úrazu el. prúdom.
- Nepoužívajte v prevádzkach ani na miestach, kde môže dochádzať k priamemu postriekaniu vodou. Hrozba úrazu el. prúdom a poškodenia prístroja.
- Prístroj neodborne nerozoberajte ani neupravujte. Riziko úrazu elektrickým prúdom, požiaru alebo iného zranenia.
- Zdroj a prívod elektrického prúdu musí vyhovovať platným normám, predpísanému napätiu vrátane maximálneho prúdového odberu.
- Ak bude zdroj napätia kolísat' o viac než 10 %, môže dôjsť k poškodeniu prístroja. Použitie nesprávneho napätia môže spôsobiť požiar, úraz el. prúdom a zlyhanie prístroja.
- Vždy používajte samostatnú zásuvku. Pri zapojení viacerých spotrebičov do jednej zásuvky môže dôjsť k nadmernému zahriatiu zásuvky a následnému požiaru.
- V prípade údržby odpojte prístroj od zdroja elektrickej energie, aby sa zabránilo úrazu el. prúdom.
- Nepoužívajte prístroj bez interného penového vzduchového filtra. Tento musí byť vždy inštalovaný.
- So zapnutím prístroja vyčkajte aspoň 10 sekúnd po pripojení do el. siete.
- Ak prístroj nefunguje alebo sa správa neštandardne, ihneď ho odpojte z elektrickej siete.
- V prípade nutnosti vypnete aj príslušný istič/prúdový chránič. Prístroj dajte opraviť do autorizovaného servisu.
- Upozornenie pri inštalácii: Neinštalujte prístroj, ak je pripojený do elektrickej siete.
- Pripojenie musí urobiť kvalifikovaná osoba.
- Prístroj nie je určený na používanie deťmi ani osobami so zníženými fyzickými alebo mentálnymi schopnosťami, ak nie sú sprevádzané osobou, ktorá zodpovedá za ich bezpečnosť.
- Prístroj musí byť uzemnený na prívodnom vedení.
- Ak je prívodný kábel poškodený, musí ho vymeniť kvalifikovaná osoba alebo autorizované stredisko.
- Pre vyššiu bezpečnosť odporúčame prístroj napájať pomocou prúdového chrániča.
- Elektrický prístroj nie je povolené likvidovať spolu s domácim odpadom.

## Pokyny a informácie o nakladaní s použitým obalom

Nedovoľte deťom, aby sa hrali s použitými obalmi. Prístroj je zabalený v plastovom vrecúšku.

### Hrozí nebezpečenstvo udusenía!

Použitý obalový materiál recyklujte alebo odložte na miesto určené na ukladanie odpadu.

### Likvidácia elektrozariadení

Tento symbol sa používa v EÚ na produktoch alebo v sprievodných dokumentoch a znamená, že použité elektrozariadenie nesmie byť dané do bežného komunálneho odpadu. Na správnu likvidáciu, obnovu, a recykláciu dajte tieto výrobky na určené zberné miesta. Alternatívne v niektorých krajinách Európskej únie alebo iných európskych krajinách môžete tieto výrobky vrátiť miestnemu predajcovi pri kúpe ekvivalentného nového produktu. Správnou likvidáciou tohto výrobku pomôžete zabrániť prípadným negatívnym dôsledkom na životné prostredie a ľudské zdravie, ktoré by spôsobila nevhodná likvidácia.

### Likvidácia elektrozariadení v krajinách EÚ / mimo krajín EÚ

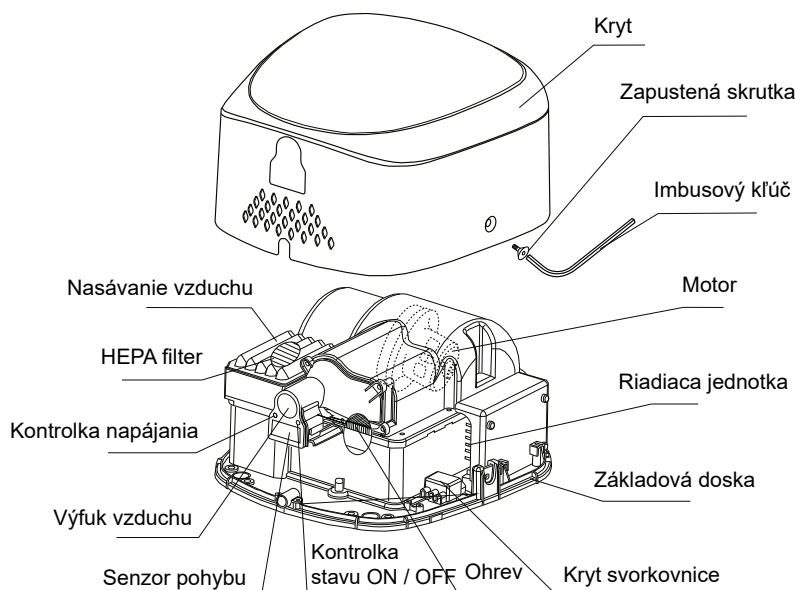
Ak chcete likvidovať elektrozariadenie, vyžiadajte si potrebné informácie o spätnom odbere od vášho predajcu, miestnych úradov.



Upozornenie!



# Popis jednotlivých častí



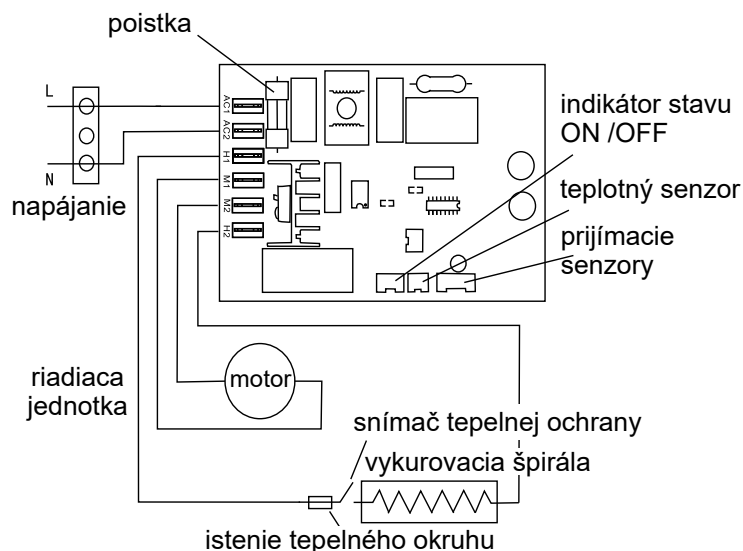
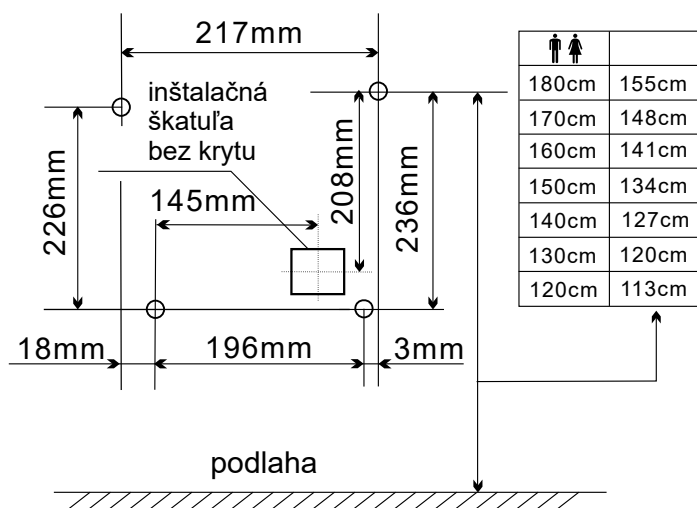
## Bezpečnostné opatrenia pred inštaláciou

### ■ Miesta, kde by sa prístroj nemal inštalovať (inak môže dôjsť k poškodeniu)

- Miesta s teplotou menej než  $-10\text{ }^{\circ}\text{C}$  alebo viac než  $40\text{ }^{\circ}\text{C}$ .
- Miesta priamo zasiahnuté striekajúcou vodou.
- Miesta s priamym slnečným svetlom, silným svetlom.
- Miesta, kde dochádza ku kondenzácii vody.
- Miesta, kde sa uskladňuje korozívny, oxidujúci alebo stlačený plyn.
- Miesta s nadmorskou výškou 20 m pod úrovňou hladiny mora alebo miesta s nadmorskou výškou vyššou než 2000 m.

### ■ Odporúčaná výška inštalácie a elektrický diagram

- Nasledovný náčrt ukazuje odporúčanú možnosť inštalácie.  
(Ak je pod prístrojom podlaha alebo iná prekážka, vzdialenosť medzi prístrojom a podlahou by mala byť minimálne 150 mm).
- Po bokoch prístroja by sa mal nechať určitý odstup od zrkadiel a od steny, inak môžu byť zasiahnuté striekajúcimi kvapkami vody (minimálna vzdialenosť 100 mm).
- Prístroj inštalujte tak, aby doň nevrážali otvárajúce sa dvere a prechádzajúce osoby.
- Na inštaláciu zvolte rovný povrch steny.

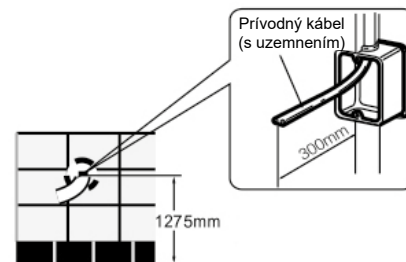


# Postup pri inštalácii

1

## Pripojenie napájacieho kábla

- Ak je pripojenie robené pomocou dodaného kábla s vidlicou, el. zásuvku umiestnite v blízkosti prístroja 20 - 50 cm. Zásuvku však neinštalujte priamo pod prístroj a výfukový otvor. Tento priestor musí zostať voľný, aby neobmedzoval pohyb rúk pri sušení a zároveň aby bola zaistená jednoduchá údržba povrchu steny pod sušičom, kde dochádza k vyschnutiu kvapiek odčúpanej vody.
- Pre skryté pripojenie prívodného kábla použite na stene vopred nainštalovanú inštaláciu škatuľu bez krytu. Kábel pripojte priamo na svorkovnicu do škatule. Ak sa nepoužila zapustená el. škatuľa a kábel pôjde priamo zo steny, môže brániť pevnému uchyteniu a doľahnutiu prístroja na stenu.



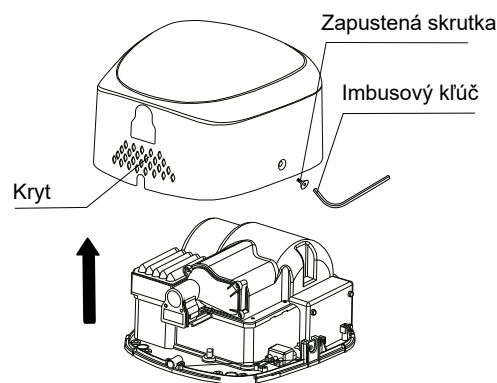
Celú elektrickú inštaláciu musí urobiť kvalifikovaná osoba v súlade s platnými miestnymi zákonmi a nariadeniami.

2

## Demontáž krytu

- Použite priložený imbusový kľúč a povoľte dve skrutky na bokoch prístroja.
- Kryt opatrne vyberte ľahkým ťahom nahor.

⚠ Opatrným zaobchádzaním predídete poškriabaniu krytu.

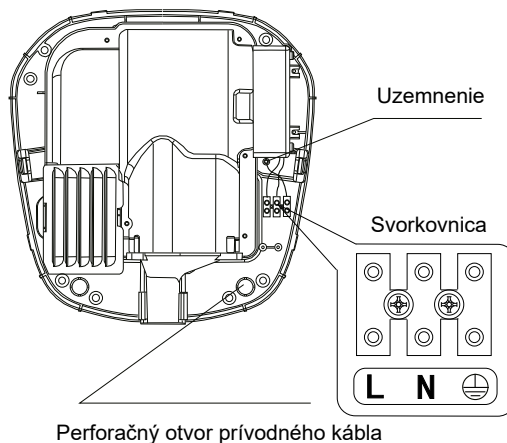


3

## Inštalácia prístroja

- Otvory pre hmoždinky vymerajte podľa nákresu alebo preneste na stenu označenie priamo priložením základne prístroja. Prístroj je vybavený prívodným káblom s vidlicou. Ak bude prístroj pripojený priamo, kábel musí byť odstránený. V zadnej časti je pripravený otvor na prerazenie. Cez otvor prevlečte kábel a pripojte do inštaláčnej škatule.

⚠ Prístroj upevnite na stenu pomocou 4 ks priložených skrutiek a hmoždiniek vrátane vypodloženia dištančnými gumenými podložkami proti prenášanju prípadných vibrácií na stenu. Ak stena nie je pevná, pred inštaláciou ju spevnite, prípadne zvolte iné než dodané hmoždinky (chemické kotvy), s ohľadom na stav a vlastnosti steny. Na sadrokartónové a iné steny, použite špeciálnu na to určené upevňovacie prvky.



Perforačný otvor prívodného kábla



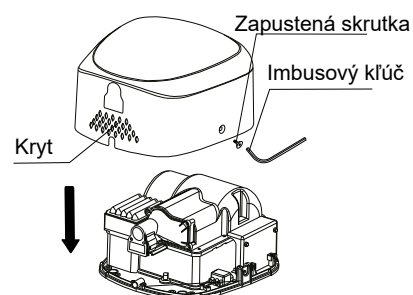
Celú elektrickú inštaláciu musí urobiť kvalifikovaná osoba v súlade s platnými miestnymi zákonmi a nariadeniami.

Fázu pripojte na **L**, nulový vodič na **N** a uzemnenie na .

4

## Spätná montáž krytu

- Priložte kryt a zaistite 2 imbusovými skrutkami na bokoch.



# Testovanie jednotky

	Krok	Kontrola	Výsledok
1	Upevnenie prístroja	Prístroj uchopte a pohybom skontrolujte, či nie je uvoľnený	Ak prístroj nie je dobre upevnený, bude dochádzať k vibráciám a neštandardnému hluku
2	Prívodné napätie v zásuvke / sieti	Overte meracím prístrojom predpísané napätie AC 220-240 V	Prístroj môže vyhorieť alebo spôsobiť zranenie
3	Privedte napájacie napätie do prístroja	Zasuňte vidlicu do zásuvky alebo zapnite hlavný spínač/istič/prúdový chránič	Prístroj nebude reagovať. Ak kontrolka napájania nesvieti, skontrolujte napájanie
4	Ruky vložte pod výfukovú dýzu, prístroj musí reagovať na blízkosť rúk	Vzduch prúdi vysokou rýchlosťou	Vzduch neprúdi, ak sú ruky príďaleko od senzora

## Údržba a čistenie

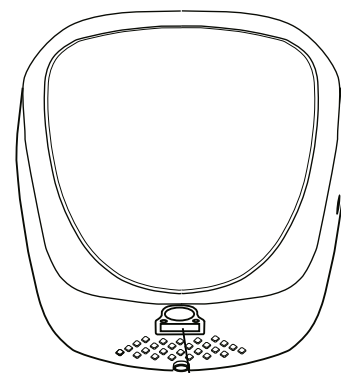
Utierajte mäkkou a suchou utierkou. Na čistenie používajte neutrálne čistiace prostriedky. Nepoužívajte riedidlá, kyseliny, organické rozpúšťadlá, hydroxidy, koncentrované prípravky, čističe toaliet, abrazívne pasty, soli, prípravky obsahujúce piesok, nepoužívajte plastové kefy ani brúsne špongie.

- ❗ V opačnom prípade môže dôjsť k poškodeniu povrchu alebo zmene jeho farby.
- ❗ V prípade použitia chemických utierok najprv overte vhodnosť použitia podľa odporúčania výrobcu na obale.



Pre správnu funkciu prístroja je dôležitá pravidelná údržba, predovšetkým pravidelné čistenie HEPA filtra a vylievanie odkvapovej vody z nádoby. Silné znečistenie filtrov môže viesť k nenávratnému poškodeniu prístroja!

1



Senzor pohybu

**1. Odstráňte kryt prístroja podľa návodu na str. 4. a vyberte HEPA filter.**

**2. Čistenie HEPA filtra**

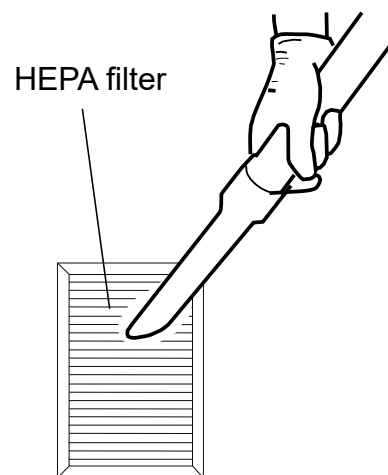
- HEPA filter možno čistiť ľahkým poklepaním alebo použitím vysávača. Môžete použiť aj jemnú kefu.
- HEPA filter čistite pravidelne každé 3 mesiace alebo pri poklese výkonu fúkania prístroja.

**3. HEPA filter vložte späť do prístroja a inštalujte kryt podľa návodu na str. 4.**



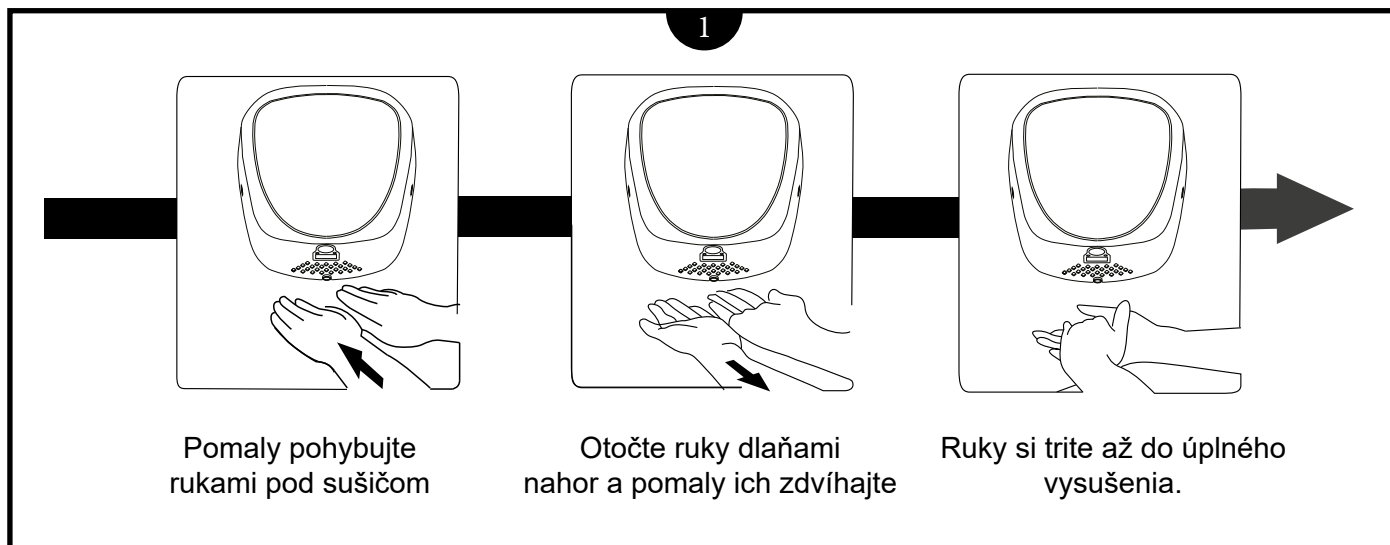
Pred vybratím krytu prístroja sa vždy uistite, že prístroj je odpojený od prívodu elektrického prúdu. Hrozí úraz elektrickým prúdom.

2



HEPA filter

# Denná prevádzka



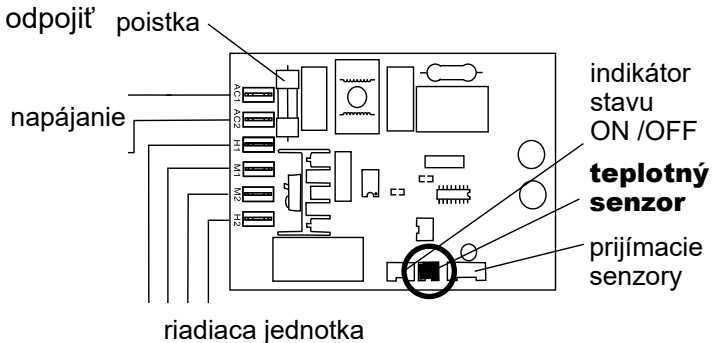
## Zapnutie trvalého ohrevu

Pre zapnutie trvalého ohrevu vzduchu treba odpojiť poistka teplotný senzor vnútri prístroja.

1. Odstráňte kryt prístroja podľa návodu na str. 4. a nájdite hlavnú riadiacu jednotku.
2. Odpojte kábel teplotného senzora od hlavnej riadiacej jednotky, pozri obrázok. Namontujte späť kryt prístroja.



Teplotný senzor musí odpojiť kvalifikovaná osoba v súlade s platnými miestnymi zákonmi a nariadeniami.



## Obsah balenia

<b>Prístroj</b> .....	<b>1 ks</b>
<b>5x25 mm samorezná skrutka</b> .....	<b>4 ks</b>
<b>5 mm hmoždinka</b> .....	<b>4 ks</b>
<b>Imbusový kľúč</b> .....	<b>1 ks</b>
<b>Návod na inštaláciu a používanie</b> .....	<b>1 ks</b>

