

Tryskový sušič rúk

STYLE

high speed air + HEPA filter



Komfortné a rýchle sušenie pomocou sústredeného prúdu vzduchu

Návod na inštaláciu a používanie

SK
Slovensky



- Neinštalujte prístroj, ak nie ste spôsobilá osoba s príslušným technickým oprávnením. Inštalácia nespôsobilou osobou bez znalostí platných predpisov môže ovplyvniť bezpečnosť a správne fungovanie prístroja.
- Pred použitím prístroja si pozorne prečítajte návod, ubezpečte sa o zásadách bezpečnosti a správneho používania. Návod si odložte pre neskoršiu potrebu.

Obsah

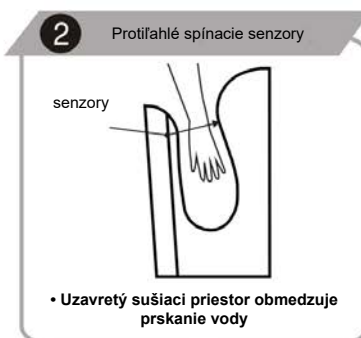
Výhody, funkcie, špecifikácie	1
Dôležité bezpečnostné informácie	2
Popis dielov, rozmery	3
Použitie	4
Bežná údržba a čistenie	5
Odstraňovanie porúch, schéma elektrického zapojenia	6
Bezpečnostné opatrenia pred inštaláciou	7
Inštaláčn e postupy	8-9
Skúšobná prevádzka	9
Obsah balenia	10

Výhody a funkcie

- Hygienické sušenie rúk, bezdotykový spôsob.
- Energetická úspora, rýchle sušenie rúk.
- Zabudovaná časová ochrana (jedno sušenie max. 25 sek).
- Bez použitia uterákov a obrúskov, eliminácia nákladov na likvidáciu papierového odpadu.
- Antibakteriálny povrch, neznečisťuje okolitý priestor.
- Automatický ohrev podľa teploty okolia.
- Možnosť úplného vypnutia ohrevu – ďalšia úspora energie.
- Sterilizácia komory nasávaného vzduchu vrát. HEPA filtra UV svetlom.

Poistka proti prehriatiu

Na ochranu pred príliš dlhým použitím prístroja (náhodné zapnutie prístroja trvale vsunutým predmetom, hry detí a pod.) je zabudovaný časovač, ktorý prístroj vypne po 25 sek. Na opätovné spustenie bežného používania vytiahnite ruky alebo predmet z pracovného priestoru prístroja, tento sa po opätovnom zasunutí rúk znovu spustí.



Špecifikácia

Napätie	AC 220-240 V	Max. prúdový odber prevádzkové / pripojenie do el. siete	8,6 A / 12 A
Frekvencia	50/60 Hz	Motor	Bezkontaktný krokový DC
Príkion	1650-2050 W	Spúšťací systém	Infračervený
Prúdenie vzduchu	95 m/s	Stupeň krytia	IP24
Výkon vykurovacieho telesa	1000-1200 W	Rozmery	(v/š/h) 700x300x215 mm
Výkon motora	700 W	Čistá hmotnosť	9,5 kg



Dôležité bezpečnostné informácie

Ak nepoužívate prístroj podľa návodu alebo pokiaľ nedodržiavate bezpečnostné opatrenia, môže dôjsť k vážnemu poraneniu. Pri nedodržaní pokynov údržby, najmä čistení alebo výmeny filtrov, môže dôjsť k poškodeniu prístroja so stratou záruky!



Zakázané



Dbajte, aby prístroj nenavlhlo



Nepoužívajte v sprche ani vo vani



Prístroj nerozoberajte



Dôležité! Vždy postupujte presne podľa pokynov



Upozornenie!



Uzemnenie



Upozornenie!



Upozornenie!



- Neodstraňujte predný kryt, ak prístroj nie je odpojený zo zásuvky alebo z prívodu el. prúdu, hrozí nebezpečenstvo úrazu. Ak prístroj pracuje, musí byť vždy opatrený krytom. Ak prístroj pracuje, krycie dvierka hlavného ovládacieho panelu musia byť dobre zavreté.
- Nedovoľte deťom, aby sa vešali na prístroj. Mohlo by dôjsť k zraneniu následkom pádu.
- Nepoužívajte veľmi blízko vane ani sprchy, vo vlhkom prostredí ani na miestach, kde dochádza k nadmernej kondenzácii vodných pár (sprcha, sauna a pod.). Mohlo by dôjsť k úrazu el. prúdom.
- Nepoužívajte v prevádzkach ani na miestach, kde môže dochádzať k priamemu postriekaniu vodou. Hrozba úrazu el. prúdom a poškodenia prístroja.
- Prístroj neodborne nerozoberajte ani neupravujte. Riziko úrazu elektrickým prúdom, požiaru alebo iného zranenia.
- Zdroj a prívod elektrického prúdu musí vyhovovať platným normám, predpísanému napätiu vrátane maximálneho prúdového odberu.
- Ak bude zdroj napätia kolísať o viac než 10 %, môže dôjsť k poškodeniu prístroja.
- Použitie nesprávneho napätia môže spôsobiť požiar, úraz el. prúdom a zlyhanie prístroja.
- Vždy používajte samostatnú zásuvku. Pri zapojení viacerých spotrebičov do jednej zásuvky môže dôjsť k nadmernému zahriatiu zásuvky a následnému požiaru.
- V prípade údržby odpojte prístroj od zdroja elektrickej energie, aby sa zabránilo úrazu el. prúdom.
- Nepoužívajte prístroj bez odkvapovej nádoby na vodu a HEPA filtra. Tieto musia byť vždy inštalované.
- So zapnutím prístroja vyčkajte aspoň 10 sekúnd po pripojení do el. siete. Ak prístroj nefunguje alebo sa správa neštandardne, ihneď ho odpojte z elektrickej siete. V prípade nutnosti vypnete aj príslušný istič/prúdový chránič. Prístroj dajte opraviť do autorizovaného servisu.
- Upozornenie pri inštalácii: Neinštalujte prístroj, ak je pripojený do elektrickej siete.
- Pripojenie musí urobiť kvalifikovaná osoba.
- Prístroj nie je určený, aby ho používali deti ani osoby so zníženou fyzickými alebo mentálnymi schopnosťami ak ich nesprievádza osoba, ktorá zodpovedá za ich bezpečnosť.
- Ak je prívodný kábel poškodený, musí ho vymeniť kvalifikovaná osoba alebo autorizované stredisko.
- Prístroj musí byť uzemnený na prívodnom vedení.
- Pre vyššiu bezpečnosť odporúčame prístroj napájať prostredníctvom prúdového chrániča.
- Elektrický prístroj nie je povolené likvidovať spolu s domácim odpadom.



Pokyny a informácie o nakladaní s použitým obalom

Nedovoľte deťom, aby sa hrali s použitými obalmi. Prístroj je zabalený v plastovom vrecúšku.

Hrozí nebezpečenstvo udusení!

Použitý obalový materiál recyklujte alebo odložte na miesto určené na ukladanie odpadu.

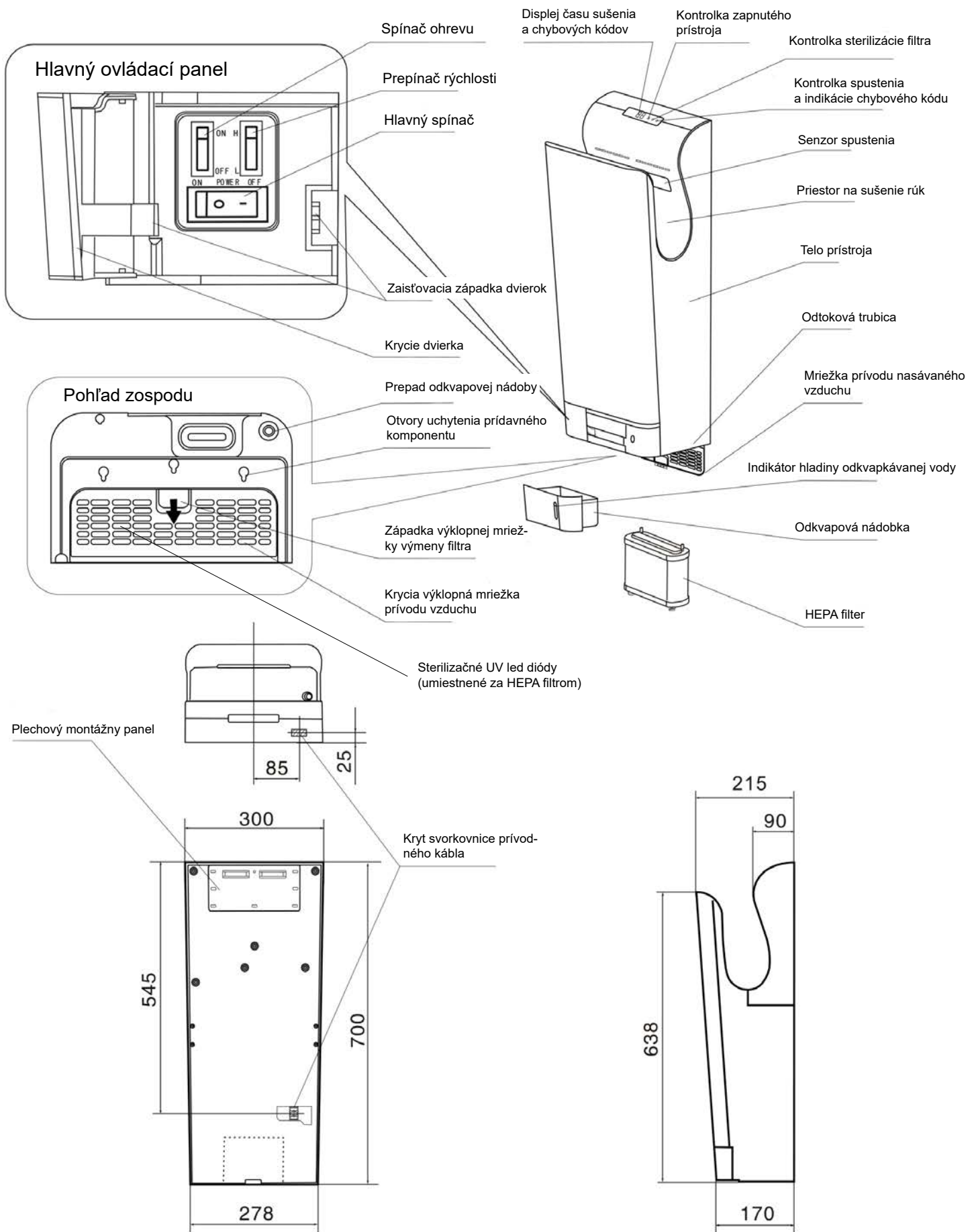
Likvidácia elektrozariadení

Tento symbol sa používa v EÚ na produktoch alebo v sprievodných dokumentoch a znamená, že použité elektrozariadenie nesmie byť dané do bežného komunálneho odpadu. Na správnu likvidáciu, obnovu a recykláciu odovzdajte tieto výrobky na určené zberné miesta. Alternatívne v niektorých krajinách Európskej únie alebo iných európskych krajinách môžete tieto výrobky vrátiť miestnemu predajcovi pri kúpe ekvivalentného nového produktu. Správnou likvidáciou tohto výrobku pomôžete zabrániť prípadným negatívnym dôsledkom na životné prostredie a ľudské zdravie, ktoré by spôsobila nevhodná likvidácia.

Likvidácia elektrozariadení v krajinách EÚ / mimo krajín EÚ

Ak chcete likvidovať elektrozariadenie, vyžiadajte si potrebné informácie o spätnom odbere od vášho predajcu, miestnych úradov.

Popis dielov a montážne rozmery



Použitie

Zapnutie prístroja

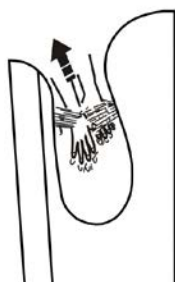
- Najprv na ovládacom paneli zvolte rýchlosť **L** (nízka) / **H** (vysoká) a možnosť ohrevu vzduchu **ON** (trvale zapnutý ohrev) / **OFF** (vypnutý ohrev).
- Na používanie prístroja zapnite hlavný vypínač do polohy **ON**.
- Na displeji sa prerušovane zobrazia nuly, rozsvieti sa kontrolka napájania, sterilizácie a modré LED osvetlenie pracovného priestoru.

Poznámka: UV LED diódy na sterilizáciu komory nasávaného vzduchu vrát. HEPA filtra sa automaticky rozsvietia raz denne po dobu 1 h. Diódy sú umiestnené v prístroji.

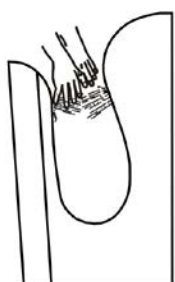
Používanie sušiča



- Natiahnite obe ruky, prsty na dlaniach narovnajte, jemne rozťahnite a vsuňte do sušiča. Prístroj sa automaticky spustí.



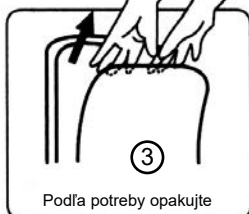
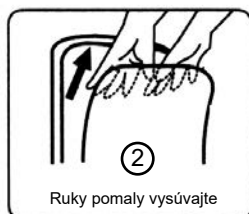
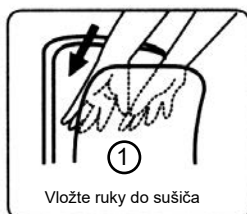
- Ruky pomaly vysúvajte a zasúvajte, opakovane podľa potreby, aby vzduch mohol odfukovať vodné kvapky.



- Po osušení ruky vytiahnite úplne von, prístroj sa automaticky vypne.

Samolepiaci štítok - postup použitia

Tryskový sušič Suché ruky za okamih



Samolepku s postupom použitia nalepte na viditeľné miesto. (Na prednú časť prístroja alebo vedľa na stenu).

Bežná údržba a čistenie



Pravidelným čistením zaistíte sterilitu a správnu funkciu prístroja. Silné znečistenie môže viesť k nenávratnému poškodeniu prístroja!

- Čistite mäkkou utierkou (napr. z mikrovlákná).
- Nečistotu odstraňujte najmä z okienok senzorov vo vnútornej hornej časti pracovného priestoru, pre správne fungovanie automatického spustenia.



UPOZORNENIE

- Používajte iba neutrálne čistiace prostriedky.
- Nepoužívajte riedidlá, kyseliny, organické rozpúšťadlá, lúhy, koncentrované prípravky, čističe toaliet, abrazívne pasty, soli, prípravky obsahujúce piesok ani plastové kefy a brúsne špongie (mohlo by dôjsť k poškodeniu povrchu alebo zmene jeho farby vrátane vzniku prasklín).
- Alkohol používajte iba v oblasti pracovného priestoru sušenia rúk.
- Koncentrácia alkoholu max 23 %.
- V prípade použitia chemických utierok najprv overte ich vhodnosť podľa odporúčaní výrobcu na obale.
- Dezinfekčné prípravky používajte iba riedené. (Savo a iné prostriedky, hlavne na báze alkoholu). Niektoré môžu narušiť alebo poškodiť plastové časti.

Vyprázdňovanie a čistenie odkvapovej záchytnej nádoby

(podľa potreby, pri max. úrovni hladiny alebo pri menej častom používaní, aspoň raz týždenne)

- Voda odstraňovaná z rúk sa nazýva „kvapkajúca voda“.
- Vyprázdňte nádobku ak hrozí jej preliatie, zabránite vytečeniu vody cez prepad na zem.
- Ak odpadová voda zostane v nádobke príliš dlho, môže začať zapáchať.

1

- **Vysuňte nádobku vodorovným ťahom von.**
- **Tento postup zabráni rozliatiu odkvapovej vody.**

Ukazovateľ množstva vody v nádobke



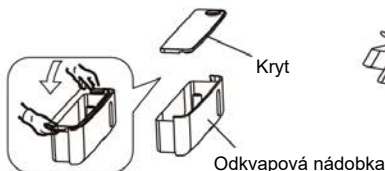
2

1. Otvorte kryt a vodu vylejte.

- Prstami zdvihnete kryt z oboch strán a celý ho vyberte

2. Vypláchnite vnútro odkvapovej nádoby.

3. Nasadte kryt a odkvapovú nádobku vložte späť do prístroja.

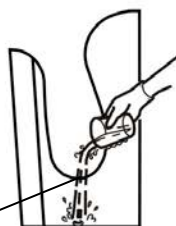


3

1. Do pracovného priestoru prístroja nalejte cca 200 ml vody (asi jeden pohár) ako prevenciu proti upchatiu odtokovej trubice.

- Prístroj používajte až potom, čo sa ubezpečíte, že nádobka na vodu je na svojom mieste.

Odkvapový otvor



VAROVANIE



- Pred čistením vypnite hlavný spínač.
- Nestriekajte vodu priamo na prístroj.



UPOZORNENIE

Pre správnu funkciu prístroja je dôležitá pravidelná údržba, predovšetkým pravidelné čistenie HEPA filtra a vylievanie odkvapovej vody z nádoby. Silné znečistenie filtrov môže viesť k nenávratnému poškodeniu prístroja!

- Antibakteriálna úprava je účinná len pri priamom kontakte baktérií s povrchom prístroja.
- Ak je prístroj silne znečistený, antibakteriálny povrch nie je účinný.

Čistenie vzduchového filtra a HEPA filtra

1

Vytiahnutie vzduchového filtra a HEPA filtra

- Zatláčte západku a vyklopte nasávaciu mriežku - vzduchový filter je v nej pevne zasadený. V prípade potreby možno miernym prehnutím celej mriežky dvierok mriežku vysadiť z vodidiel a filter tak očistiť mimo prístroja.
- Po vyklopení nasávacej mriežky vyberte HEPA filter.



2

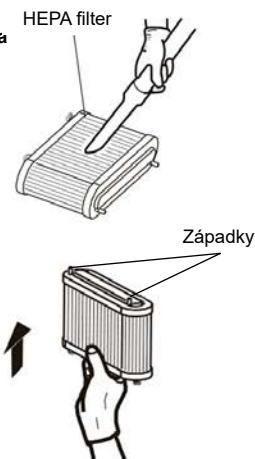
1. Čistenie vzduchového filtra a HEPA filtra

- Ľahkým poklepaním alebo použitím vysávača.
- Možno použiť jemnú kefu.

2. Spätné umiestnenie filtrov.

- HEPA filter zasuňte až na doraz (ak nie je správne vložený (tesnením a západkami nahor), nečistoty a prach budú vnikat do funkčných častí a môže dôjsť ku skráteniu životnosti prístroja a zároveň k zníženiu výkonu prúdenia vzduchu).

- Zaklapnite dvierka filtra a zaistite západku.



Poznámka

Filter nepreplachujte vodou



Pozor

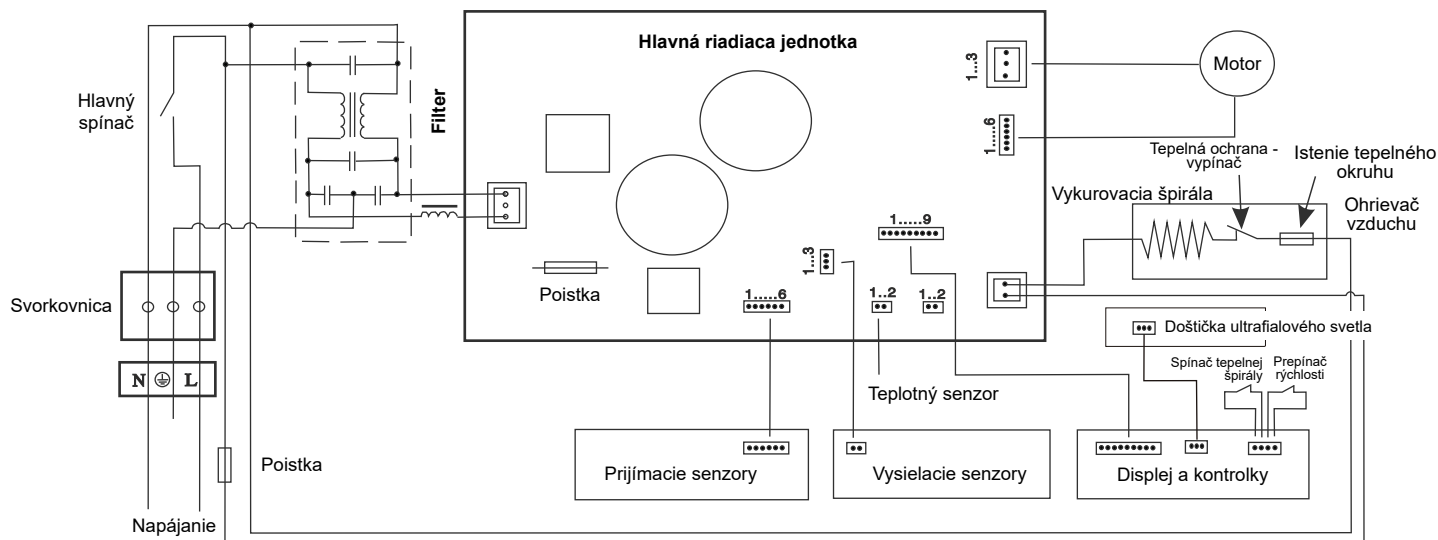
Dbajte na správne vloženie HEPA filtra. Pozri inštaláčne postupy na str. 9 bod 7.

Odstraňovanie porúch, schéma elektrického zapojenia

Ak sa vyskytnú nasledovné problémy, urobte navrhované kontroly a poruchu odstráňte.

Problém	Kontrola	Opatrenie
Vzduch nefúka, aj keď ruky sú vložené.	Svieti displej a kontrolky? Je zapnutý hlavný spínač? Zasúvate ruky dostatočne?	Zapnite istič/prúdový chránič. Zapnite hlavný spínač. Ruky celé zasuňte do sušiacej zóny.
Prístroj neprestáva fúkať vzduch a nakoniec sa rozsvieti displej s hlášením chyby E2.	Nie je na senzorech nečistota?	Vypnete hlavný spínač, vyčkajte až zhasnú všetky kontrolky a až potom odstráňte nečistoty.
Prístroj nevydáva teplý vzduch (fúka iba chladný).	Je zapnutý spínač ohrevu na hlavnom ovládacom paneli? (Umiestnenie: pod výklopnými dvierkami v ľavej dolnej časti prístroja) Skontrolujte poistku ohrievača v prístroji. (Umiestnenie: pod predným krytom, káblový zväzok v blízkosti napájacieho transformátora)	Spínač zapnite do polohy „ON“ Odpojte zo zdroja el. napätia, odstráňte predný kryt prístroja, odskrutkujte puzdro poistky a vymeňte zhorenú poistku. Poznámka: Ak je teplota okolia vyššia než 20 °C, ohrev sa nezapína.
Prúd vzduchu je príliš slabý.	Skontrolujte: - prepínač rýchlosti naspodku v ľavej časti - správnu pozíciu HEPA filtra na str. 9 bod 7. - znečistenie HEPA filtra	Prepnite na vyššiu rýchlosť do polohy H. Otočte HEPA filter. Výmena HEPA filtra.

Ak nebudú vyššie uvedené opatrenia účinné, prístroj odpojte zo zdroja el. napätia a kontaktujte dodávateľa ohľadom kontroly alebo prípadnej opravy prístroja. Odstraňovanie porúch, ktoré súvisia s nutnosťou odstránenia predného krytu, môže mať vplyv na stratu záruky a môže ich robiť iba autorizovaná osoba!



	Signalizácia	Vysvetlenie	Signalizácia	Vysvetlenie	Riešenie
Kontrolka stavu napájania	Svieti	Napájanie v normále	Zhasnuté	Napájanie zlyhalo	Skontrolujte hlavný spínač a prívod el. napätia
				Vyhodený hlavný istič	Skontrolujte istič/prúdový chránič.
Kontrolka spustenia	Zhasnuté	Nie je v činnosti - nefúka	Bliká	Porucha motora	Skontrolujte zapojenie kábla motora
	Trvale svieti	V činnosti - fúka		Čas fúkania presiahol 25 sek.	Odstráňte cudzie predmety z pracovného priestoru na sušenie rúk
Displej	Čísla ubúdajú	Odpočítavanie fúkania	Bliká symbol 8822	Čas sušenia uplynul	
	E1	Porucha motora	E2	Čas fúkania presiahol 25 sek.	Odstráňte cudzie predmety z pracovného priestoru na sušenie rúk
	E2	Napájanie je vyššie než 15 %	E4	Napájanie je nižšie než 15 %	Skontrolujte voltmetrom stav el. siete
	E3	Teplota prístroja nad 80 °C	E6	Teplota prístroja nad 80 °C	Skontrolujte, či je nasávanie vzduchu priechodné, vyčistite od prachu
			E8	Porucha vetráka	Skontrolujte, či senzor vetráka nie je uvoľnený



Bezpečnostné opatrenia pred inštaláciou

Miesta, kde by sa prístroj nemal inštalovať (môže dôjsť k poškodeniu)

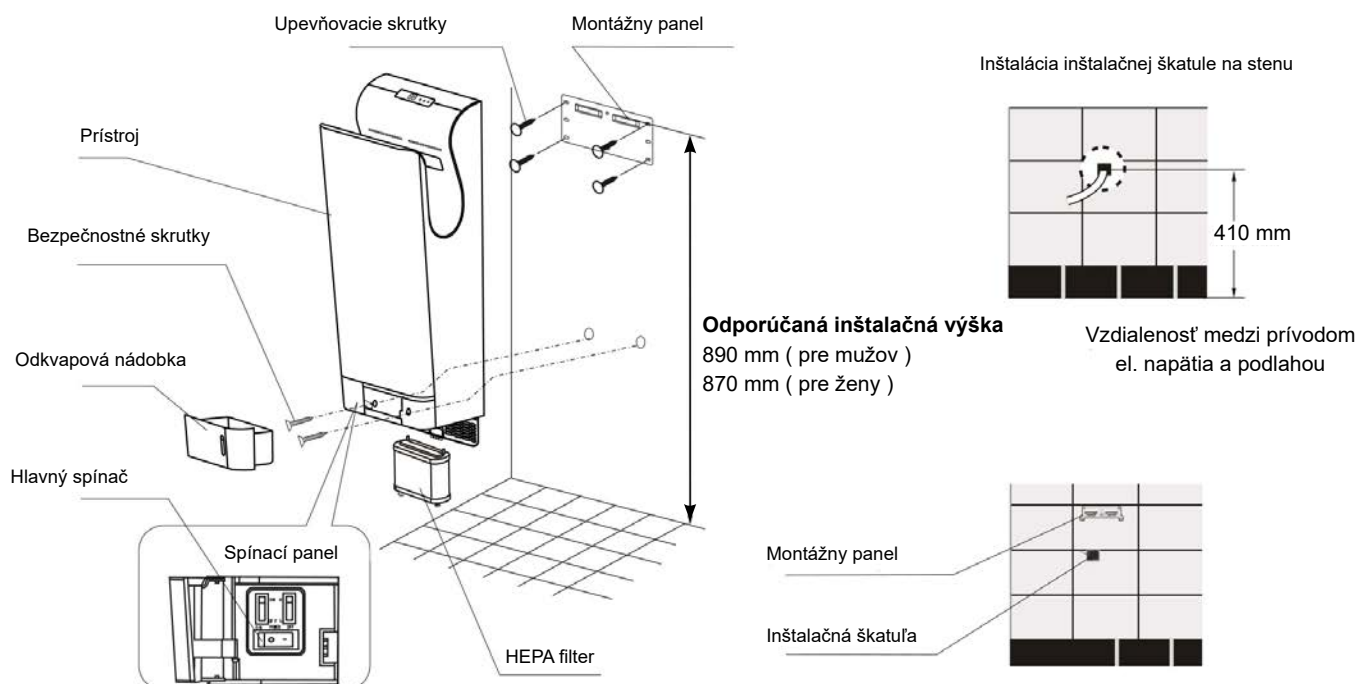
- Miesta, kde teplota môže presiahnuť -10°C alebo $+40^{\circ}\text{C}$.
- Miesta, kde by sa prístroj mohol dostať do iného než pracovného kontaktu s vodou.
- Miesta, kde by prístroj bol vystavený silnému slnečnému žiareniu.
- Miesta, kde dochádza k väčšej kondenzácii vody.
- Miesta, kde sa vyskytuje korozívny, oxidujúci a stlačený plyn.
- Miesta s veľmi vysokou (neštandardnou) prašnosťou.
- Miesta s nadmorskou výškou – 20 m pod úrovňou hladiny mora alebo miesta s nadmorskou výškou vyššou než 2000 m.

Umiestnenie prístroja

- Prístroj inštalujte na miesto, kde sa dá ľahko používať (pozri obrázok). Ak je prístroj umiestnený príliš nízko, mohla by sa pri umývaní podlahy doň dostať voda.
- Spodná časť prístroja musí byť aspoň 150 mm nad podlahou alebo nad inými objektmi, ktoré sú pod prístrojom.
- Ľavá strana prístroja musí byť aspoň 50 mm od steny, aby zostal priestor pre výklopné dverka hlavného ovládacieho panelu. Najlepšie vyhovuje odsadenie 150 mm pre jednoduché povrchové čistenie a tiež možnosť prečítania údajov z výrobného štítku. Zároveň pri ponechaní menšieho odstupu od steny, najmä zrkadiel menej než 100 mm, môžu byť okolité predmety zasahované kvapkami striekajúcej vody.
- Prístroj neinštalujte na miesta, kde by doň mohli narážať dvere alebo prechádzajúce osoby.
- Prístroj inštalujte na úplne rovný povrch steny.

Možnosti el. pripojenia prístroja

- Odporúčané pripojenie je cez el. zásuvku umiestnenú po bokoch prístroja vo vzdialenosti 20 - 30 cm. Zásuvka nesmie byť z dôvodu bezpečnosti umiestnená pod prístrojom, aby sa zabránilo vniknutiu vody do zásuvky pri manipulácii s odkvapovou nádobkou alebo pri jej preplnení a vytekaní vody cez prepád.
- Zároveň treba ponechať priestor nutný na odklopenie spodnej mriežky na výmenu a čistenie filtra. Pre priame pripojenie použite na stene vopred nainštalovanú inštaláciu škatuľu bez krytu.



Inšalačné postupy

⚠ Použite jednofázový zdroj napájania 220V-240 V, striedavý prúd. (Nepoužívajte zdroj napájania presahujúci +/-10 % od určených hodnôt).

⚠ Používajte napájací kábel s priemerom 2 až 2,5 mm². (Nesmiete použiť iné než 2 mm² až 2,5 mm² jednojadrové napájacie káble).

(Ak dĺžka napájacieho kábla presahuje 11 m, môže dôjsť k poklesu napätia, preto odporúčame použiť kábel s priemerom 2,5 mm²).

Prípojenie prístroja

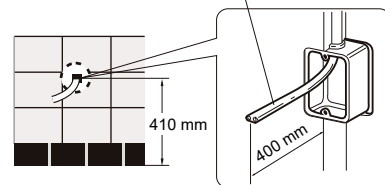
Montážnu inšalačnú škatuľu osadíte na miesto inštalácie na stene (1 škatuľa bez krytu) a zapojte el. kábel.

Ak nie je použitá zapustená inšalačná škatuľa a kábel pôjde priamo zo steny, bude zabraňovať pevnému uchyteniu a doliahnutiu prístroja na stenu.



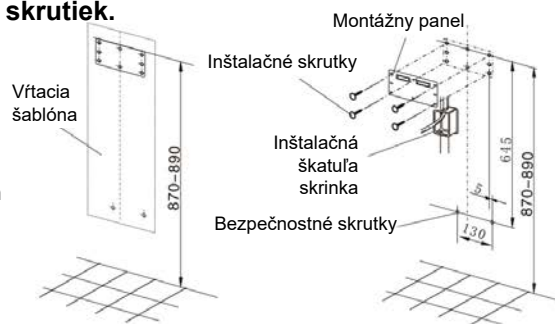
Celú elektrickú inštaláciu musí realizovať kvalifikovaná osoba v súlade s platnými miestnymi zákonmi a nariadeniami.

Prívodný kábel s uzemnením



Montážny panel pripevnite na stenu pomocou 6 inšalačných skrutiek.

- Ak je stena pevná (betón, tehla), použite priložené alebo bežne dostupné hmoždinky
- Ak stena nie je pevná, pred inštaláciou ju spevnite, prípadne zvolte iné hmoždinky (chemické kotvy), s ohľadom na stav a vlastnosti steny. Na sadrokartónové a iné steny použite špeciálne, na to určené upevňovacie prvky.
- Preneste na stenu otvory priložením montážneho panelu a otvory bezpečnostných skrutiek vymerajte podľa nákresu, prípadne priamo označením pri zavesenom sušiči na už pripevnenú dosku alebo použitím papierovej šablóny.
- Pred konečným uchytením prístroja skontrolujte dotiahnutie skrutiek na inšalačnej doske a po zavesení prístroja poriadne dotiahnite spodné bezpečnostné skrutky.

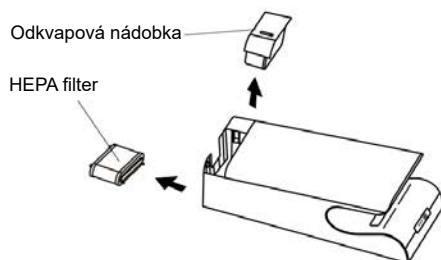


Pri inštalácii sušiča na stenu dbajte nato, aby bol zavesený zvisle podľa rovnováhy. Zároveň skontrolujte rovnosť steny podľa rovnováhy, a v prípade potreby montážny panel alebo sušič vypodložte. Keď sušič nebude vo zvislej polohe rovno, môže sa stať, že kvapkajúca voda nemusí stekať priamo do odkvapovej nádoby, ale na jej vrchnák a následne na podlahu.

1

1. Vyberte odkvapovú nádobku a HEPA filter

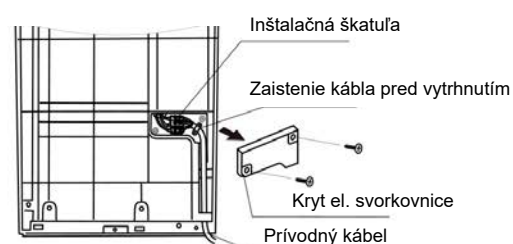
- Ak je prístroj pripojený pomocou dodanej vidlice, prejdite ku kroku 6 a 7.
- Ak bude prístroj pripojený priamo do škatule v stene, odstráňte kryt a vyberte kábel.



2

2. Vybratie krytu svorkovnice a prívodného kábla

- (1) Odskrutkujte dve skrutky krytu svorkovnice a odstráňte kryt.
- (2) Odskrutkujte 2 skrutky na tlakovej príchytke zaistenia prívodného kábla, povoľte 3 skrutky na svorkovnici a vytiahnite napájací kábel.



Privedenie samostatného napájacieho kábla na svorkovnicu prístroja

3

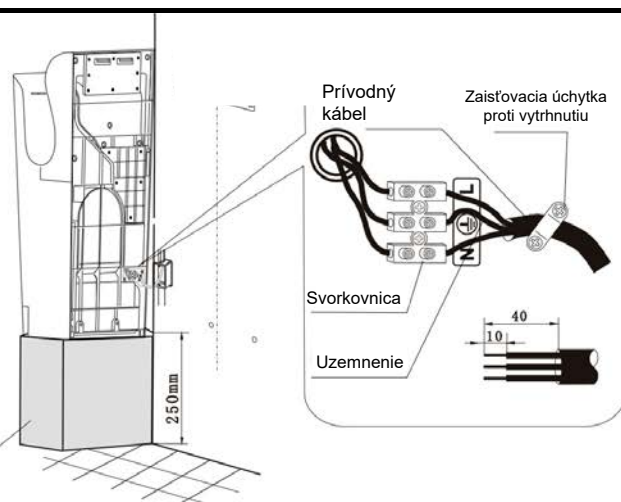
Prístroj zdvihnite do požadovanej výšky (podložte škatuľou a pod).

- (1) Odizolujte prívodný kábel.
- (2) Pripojte do svorkovnice.
- (3) Uťahnite skrutky na svorkovnici, overte, či sú jednotlivé káble dostatočne uchytené.
- (4) Zaisťte prívodný kábel skrutkami na príchytke pred vytrhnutím.



Celú elektrickú inštaláciu musí realizovať kvalifikovaná osoba v súlade s platnými miestnymi zákonmi a nariadeniami.

Škatuľa, podloženie



Inšalačné postupy

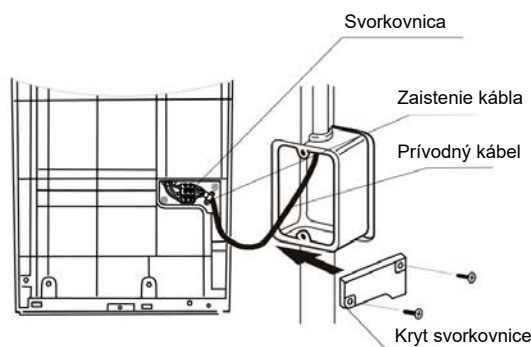
4

Inštalácia krytu svorkovnice

- (1) Nasadíte kryt svorkovnice a zaistíte skrutkami.
- (2) Ubezpečte sa, že prívodný kábel prechádza cez otvor v kryte.



Celú elektrickú inštaláciu musí realizovať kvalifikovaná osoba v súlade s platnými miestnymi zákonmi a nariadeniami.



5

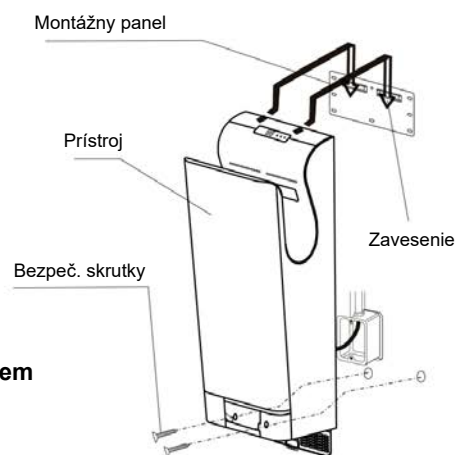
Zaistenie prístroja

- (1) Stlačte prívodný kábel ku stene a do inštaláčnej škatule.
- (2) Zaveste prístroj na montážnu dosku.
- (3) Použite aj 2 bezpečnostné skrutky prechádzajúce cez spodnú časť

prístroja za nádobkou. Až teraz je prístroj pevne uchytený ku stene a zároveň zaistený pred odcudzením.



Poznámka: Prístroj musí byť inštalovaný s bezpečnostnými skrutkami, inak by mohlo dôjsť k jeho uvoľneniu, pádu na zem alebo odcudzeniu.



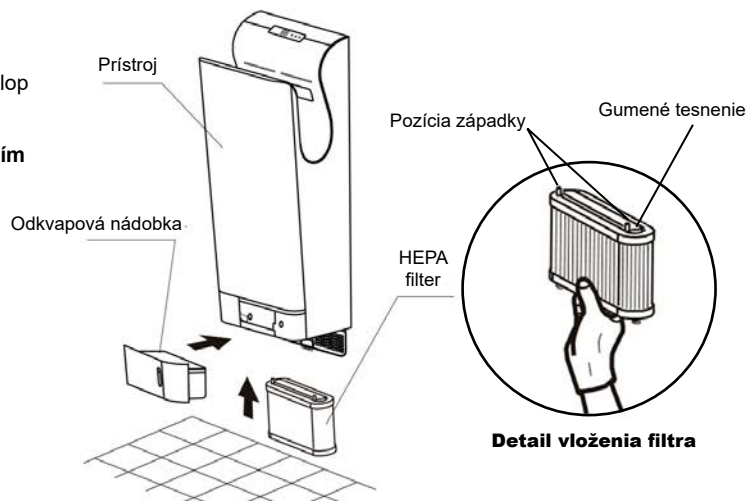
6

Inštalácia HEPA filtra

- Zasuňte filter do prístroja na doraz, potom zatvorte dvierka výklopnej mriežky prívodu vzduchu a zaistíte poistnou západkou.
- HEPA filter musí byť vložený západkami dopredu a tesnením nahor, pozri obr. detailu vloženia filtra.
(V nesprávnej pozícii dôjde k strate výkonu prúdenia vzduchu a zmene hlučnosti prístroja.)

Inštalácia odkvapovej nádoby

- Zasuňte nádobku do prístroja podľa nákresu.



Detail vloženia filtra

Skúšobná prevádzka

Krok	Kontrola	Výsledok
Zapnite istič / prúdový chránič	Pri vyhodení ističa skontrolujte jeho parametre	
Skontrolujte napätie v sieti	Je predpísané napätie AC 220-240 V v zásuvke alebo v el. škatuli.	
Zapnite hlavný spínač	Svieti kontrolka napájania?	
Vložte ruky do pracovného priestoru	Prúdi vzduch, funguje ohrev?	
Skontrolujte upevnenie prístroja	Je prístroj pevne inštalovaný? Nedochádza k vibráciám alebo neštandardnému huku?	

• Nezapínajte prístroj, ak v ňom máte ruky alebo sušiaci zóna nie je prázdna.

• Ak kontrolka spustenia a indikácia chybového kódu a displej automatickej sebakontroly bliká, vypnite hlavný spínač a po zhasnutí všetkých kontroliek na displeji (po 40 sekundách) hlavný spínač znova zapnite.

Poznámka: horný panel kontroliek a displeja je prekrytý matnou ochrannou fóliou. Túto podľa potreby odstráňte na dosiahnutie čistého vzhľadu.

Obsah balenia

Prístroj	1 ks
Montážny závesný panel.....	1 ks
5 mm hmoždinka	6 ks
5x25 mm samorezná skrutka	6 ks
Návod na inštaláciu a používanie	1 ks

