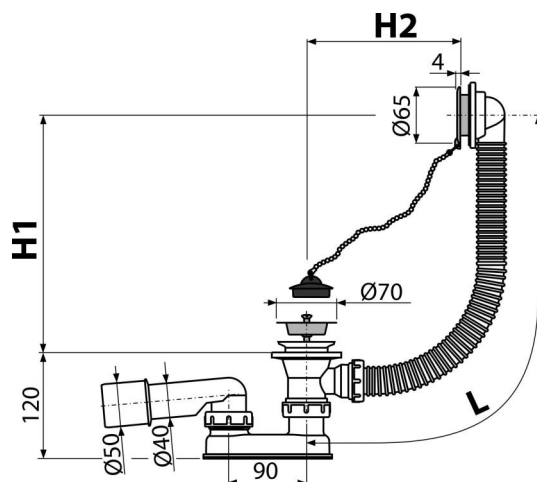


A501

Sífon vanový, chrom



Použití

- Pro odtok vody z vany do odpadu
- Pro vany s odtokovým otvorem Ø52 mm
- Pro vany standardních rozměrů

Vlastnosti

- Délka vanového sífonu 57 cm
- Flexibilní hadice přepadu
- Uzavírání odpadu pomocí zátky
- Vanová odpadová a přepadová souprava
- Vodní zápachová uzávěra s otočným kolénem

Rozsah dodávky

- Pochromovaná nerezová mřížka výpusti
- Pochromovaná plastová mřížka přepadu
- Tělo sífonu s přepadem
- Tvarové těsnění
- Zápachová uzávěra z polypropylenu, tepelně a chemicky odolná, podélně svařovaná
- Zátka z PVC s řetízkiem

Objednací kód, Logistické informace

Kód	EAN	Hmotnost (kus balení paleta)	Rozměr (kus balení)	Množství (balení paleta)
A501	8594045937855	0,3947 7,8200 145,1200 kg	330×100×220 590×430×390 mm	20 320 ks

Záruky	Celní kód	Normy
2/3 roky *	39229000	ČSN EN 274

Technické parametry

- Odolnost zápachové uzávěry proti tlaku 588 Pa
- Průtok přepad 43 l/min
- Průtok sífonem 52 l/min
- Tepelný atest 95 °C
- Zápachová uzávěra 50 mm