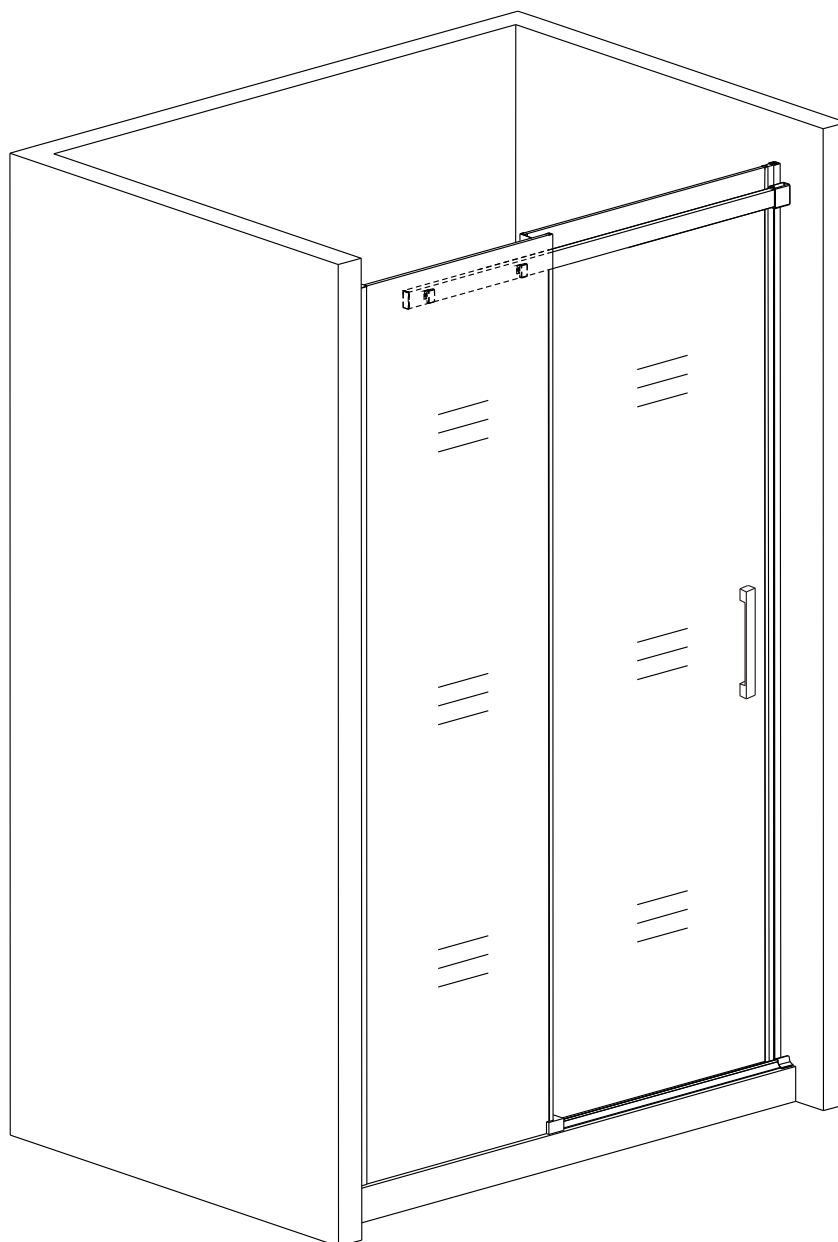
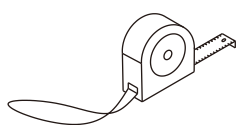


# Sprchový kout HARMONY

montážní návod



## NÁŘADÍ POTŘEBNÉ K MONTÁŽI



metr



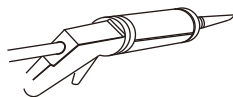
gumové kladívko



plochý a křížový šroubovák



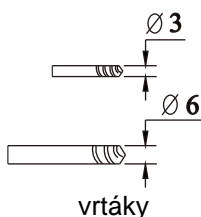
vodováha



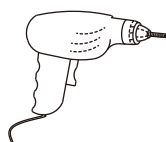
silikonová pistole



tužka

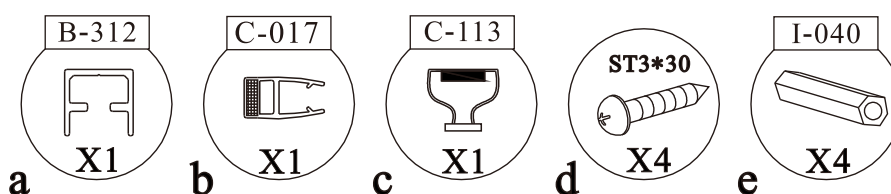
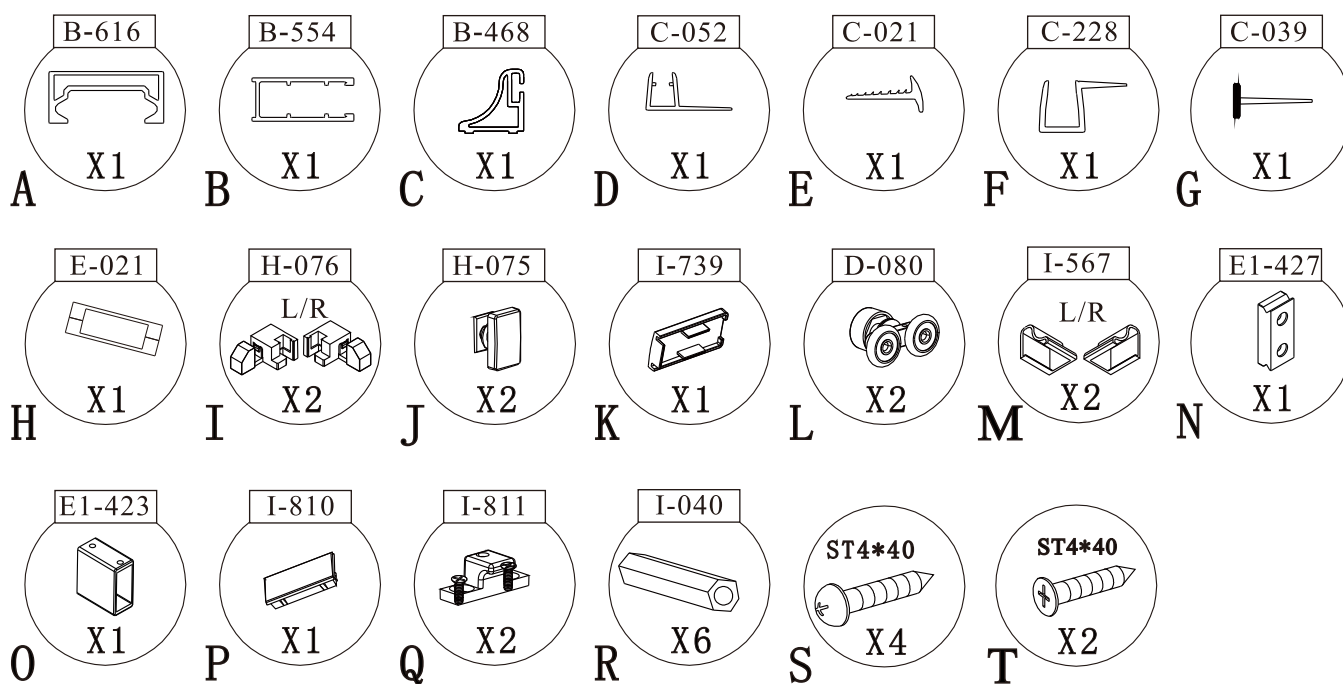


vrtáky



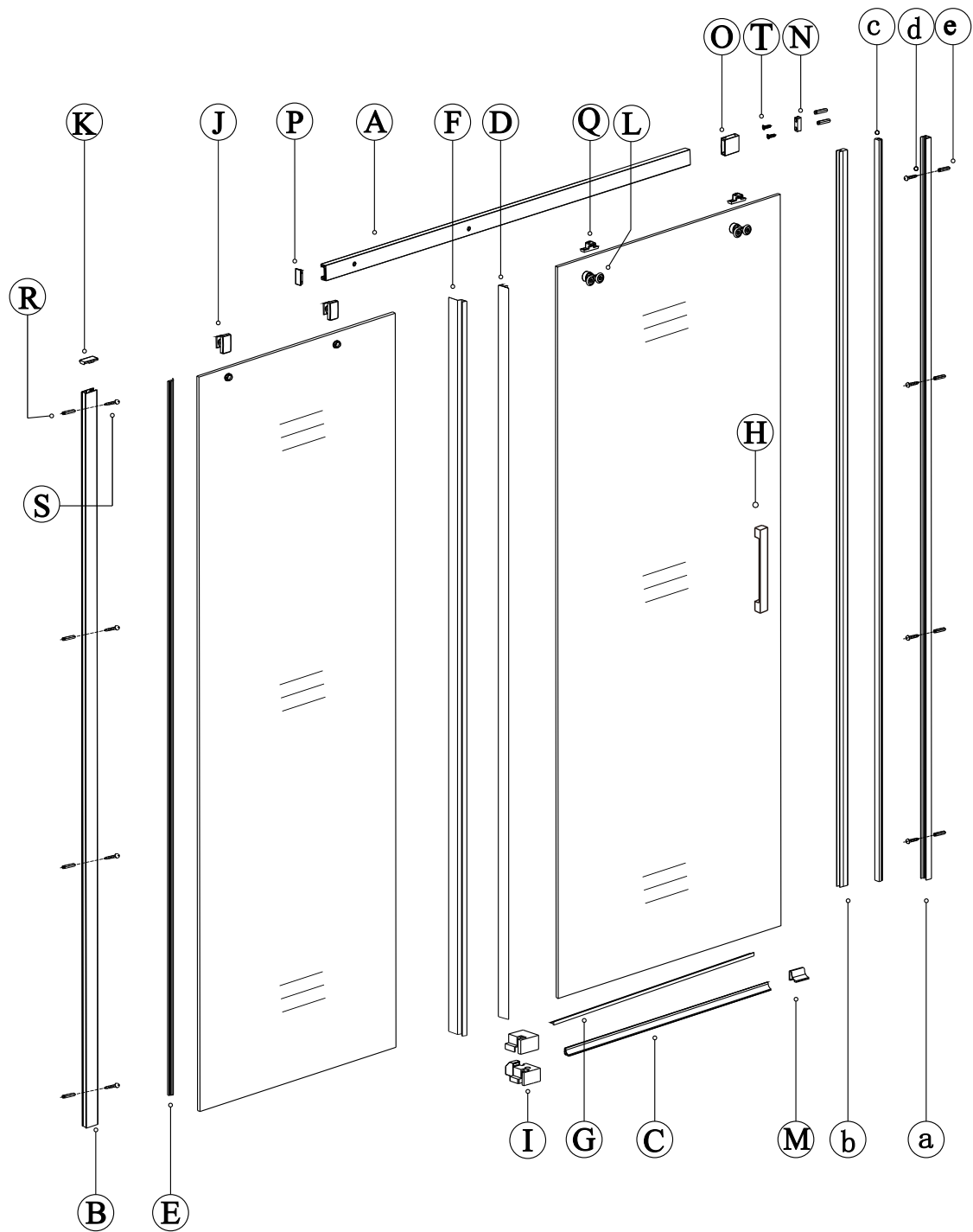
vrtačka

## SEZNAM KOMPONENTŮ

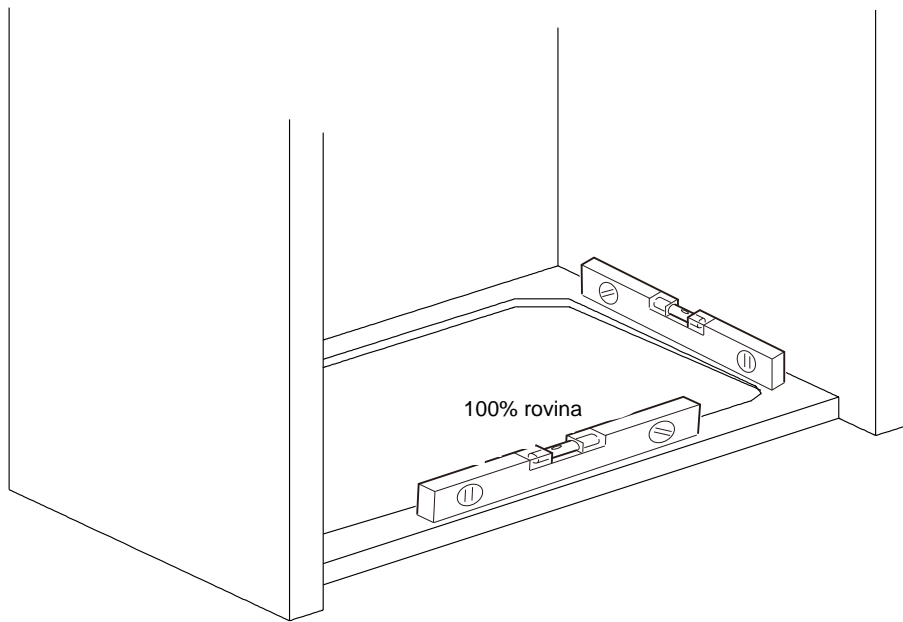


Před montáží zkontrolujte všechny díly a součásti

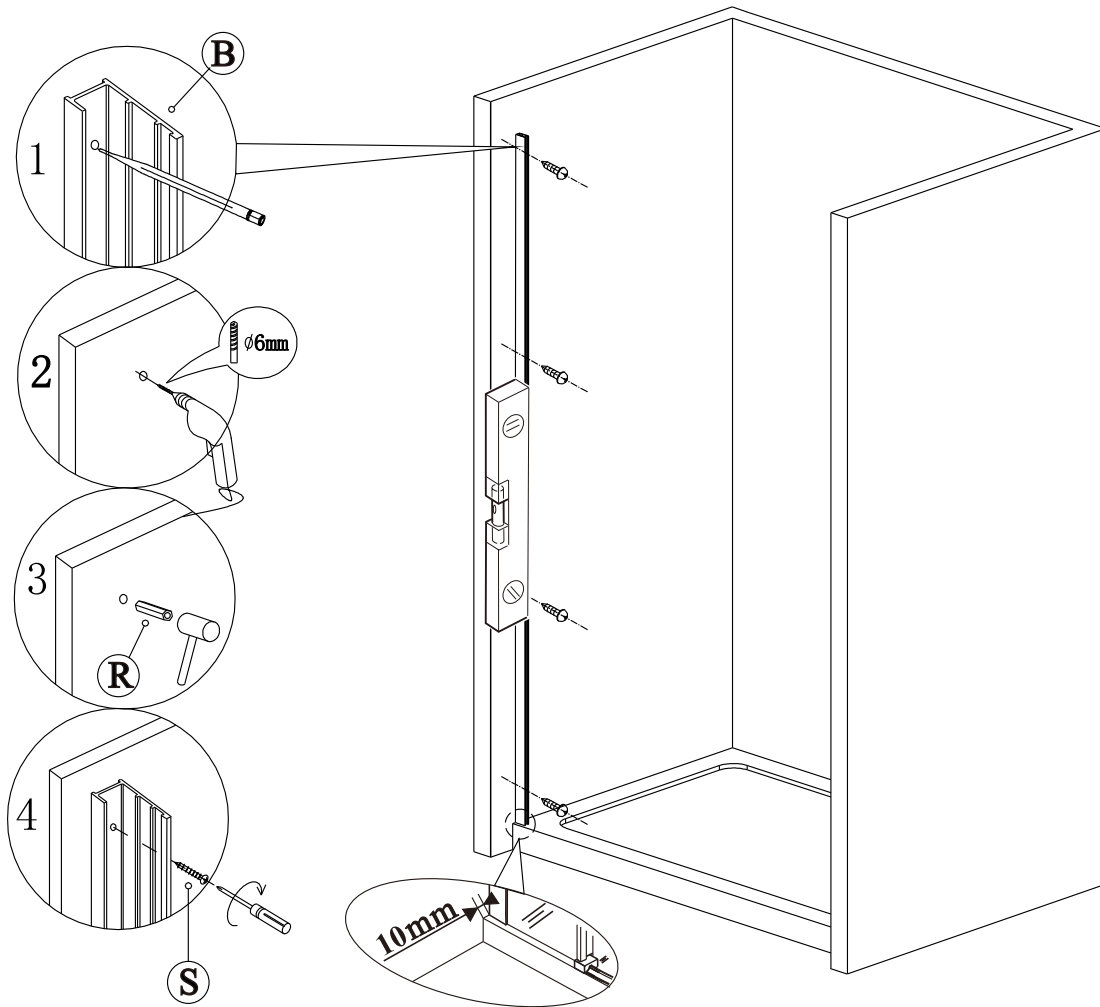
**UPOZORNĚNÍ: Montáž musí provádět dvě osoby**



1

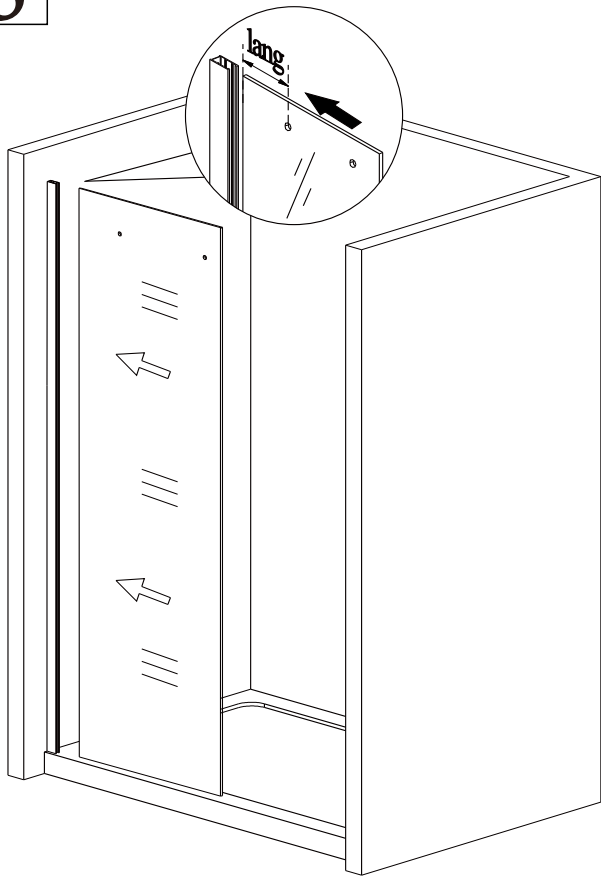


2

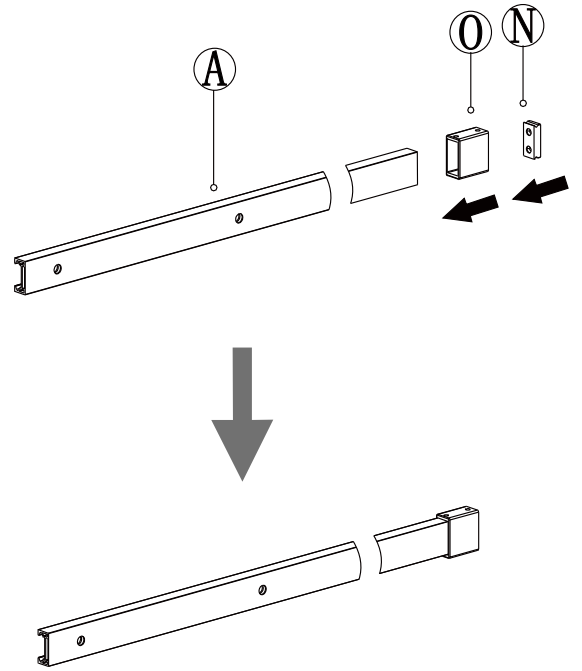


Profil usadit cca 10 mm od okraje vaničky

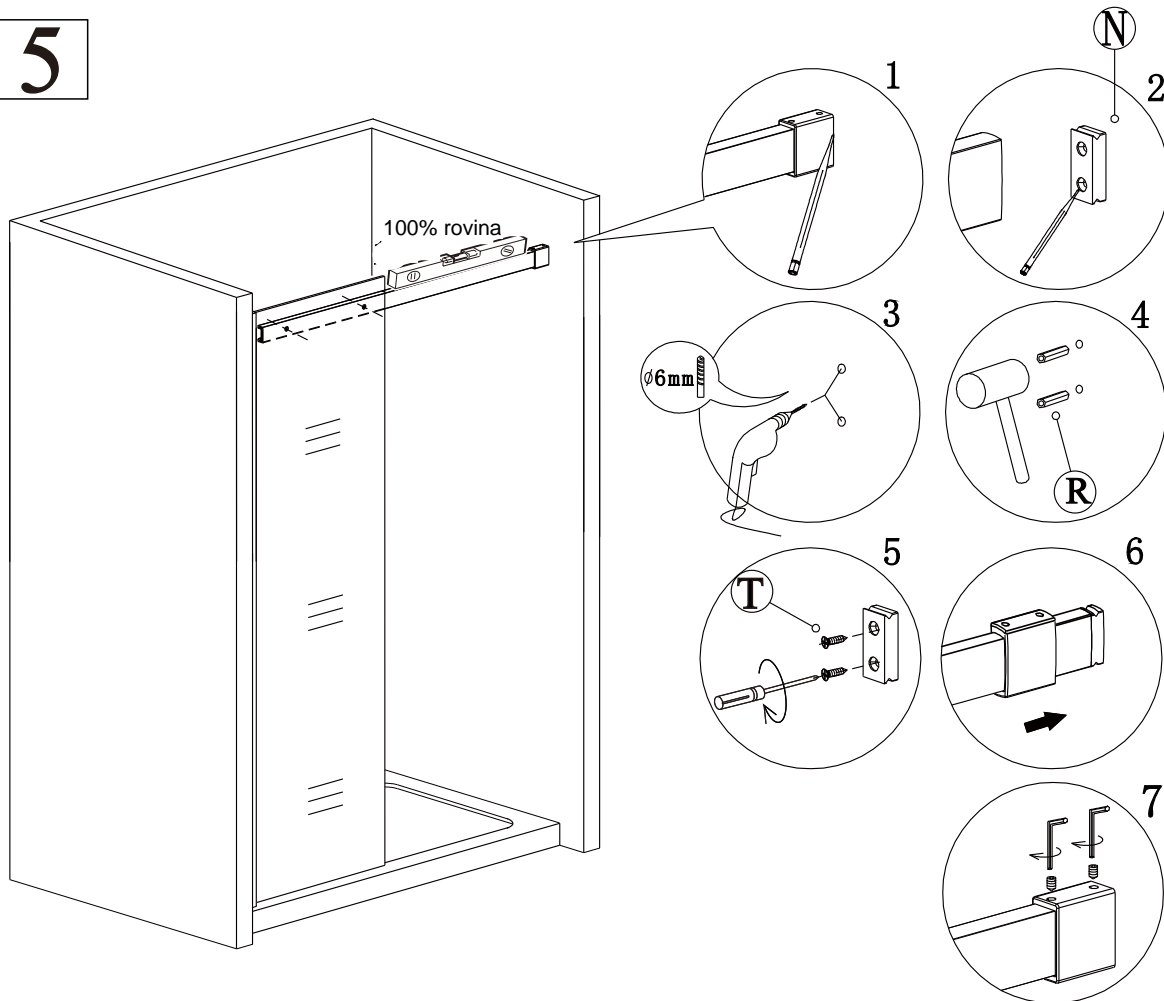
3



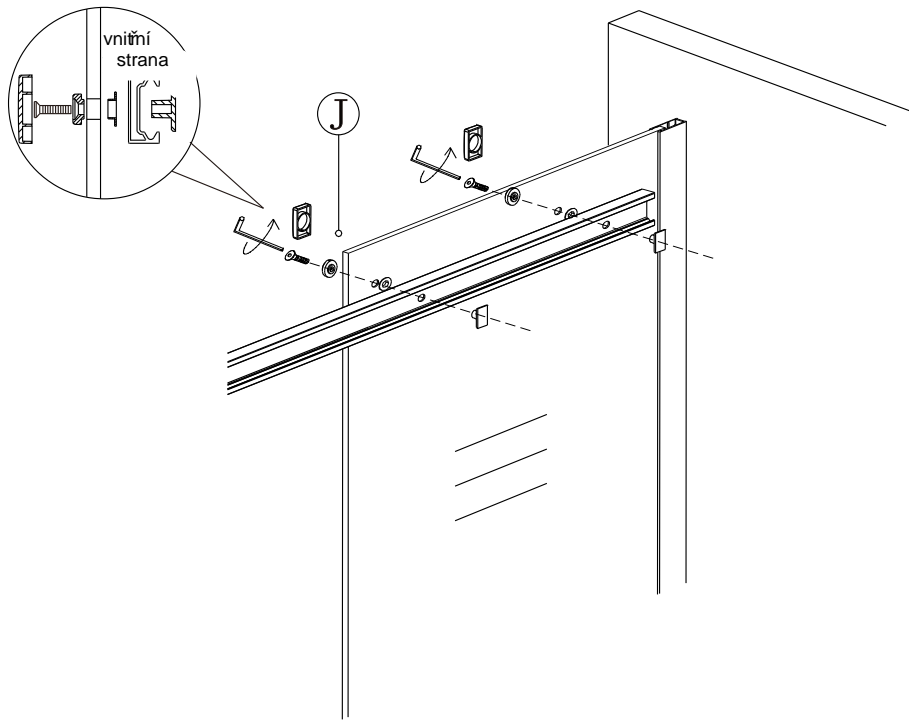
4



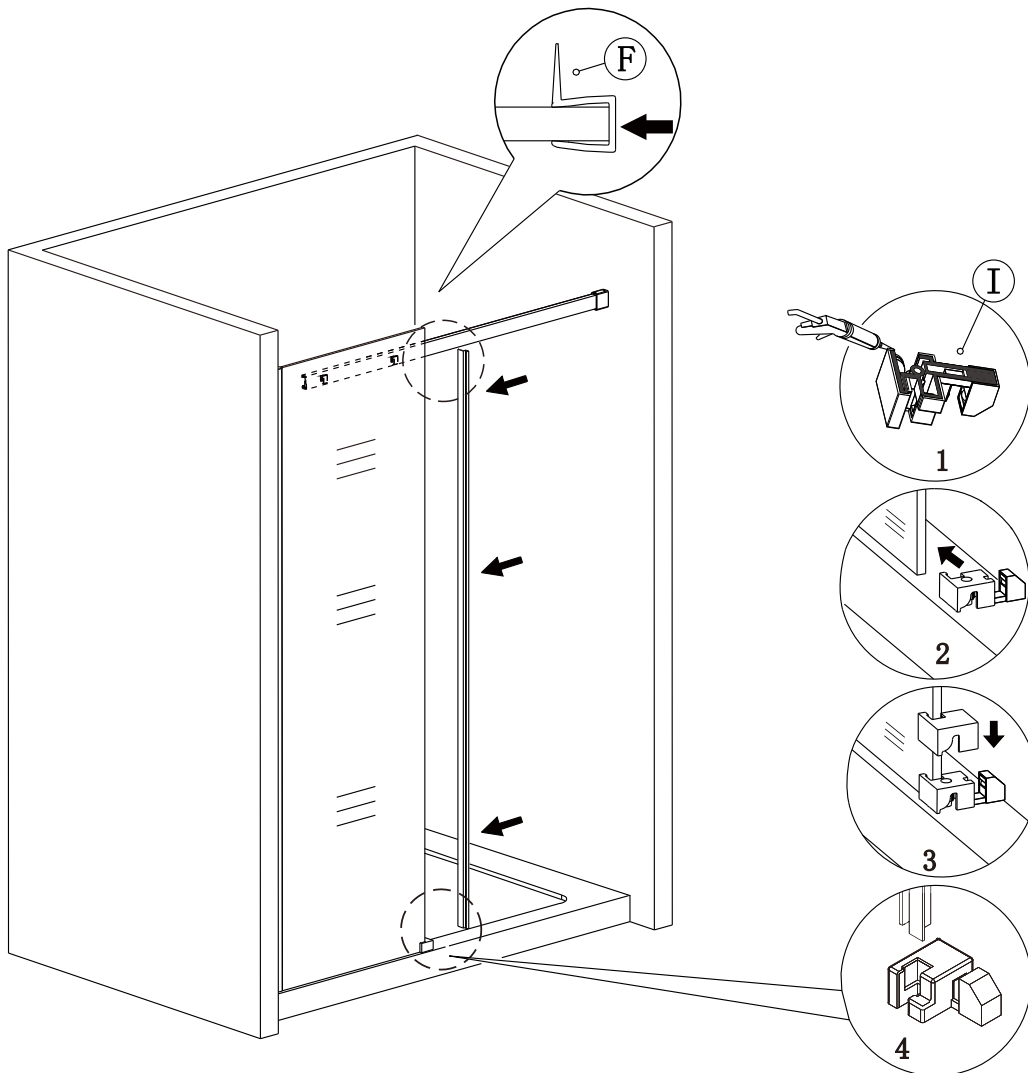
5



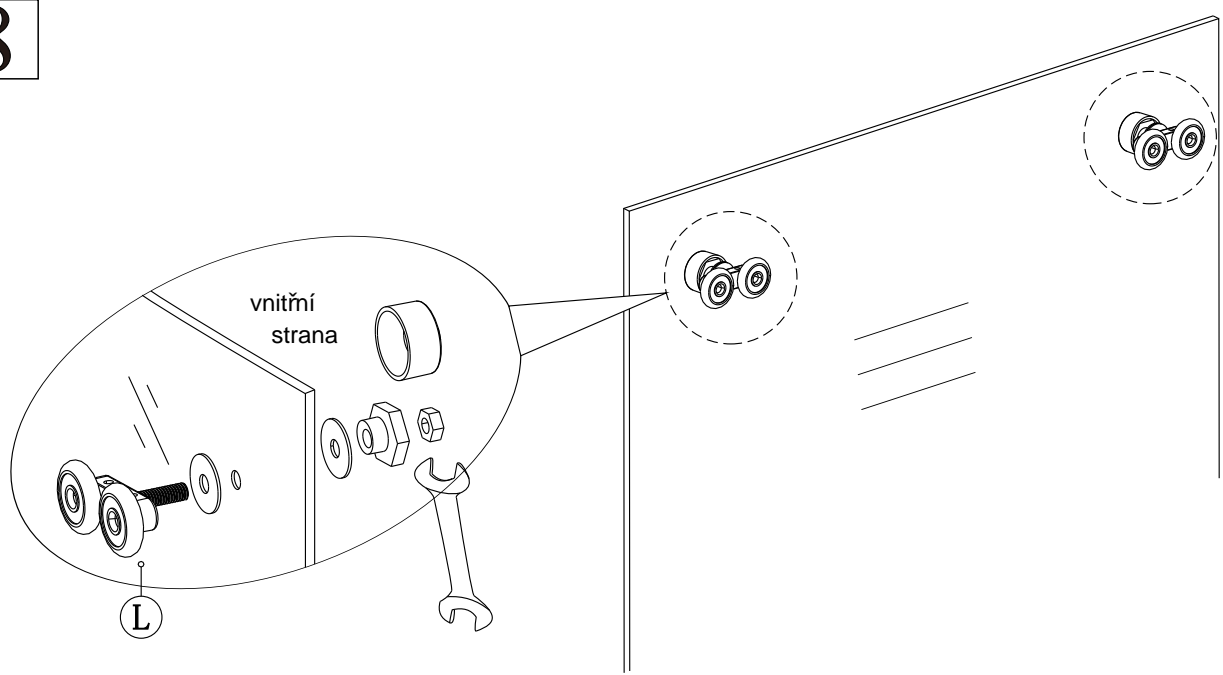
6



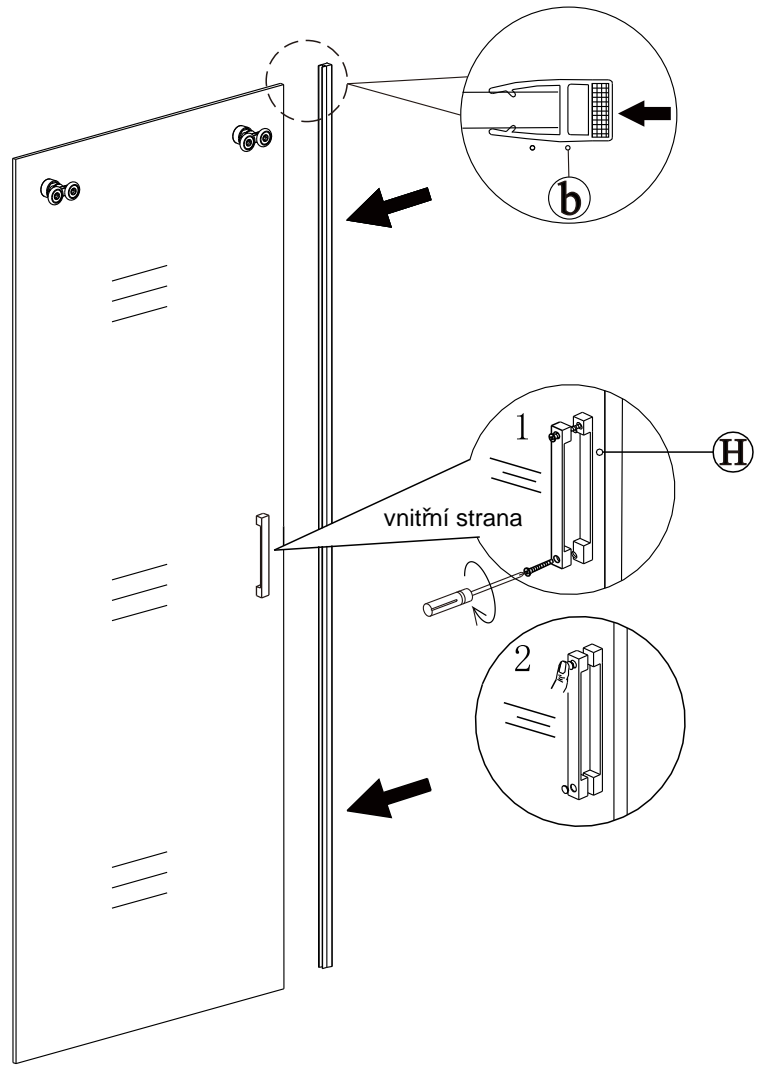
7



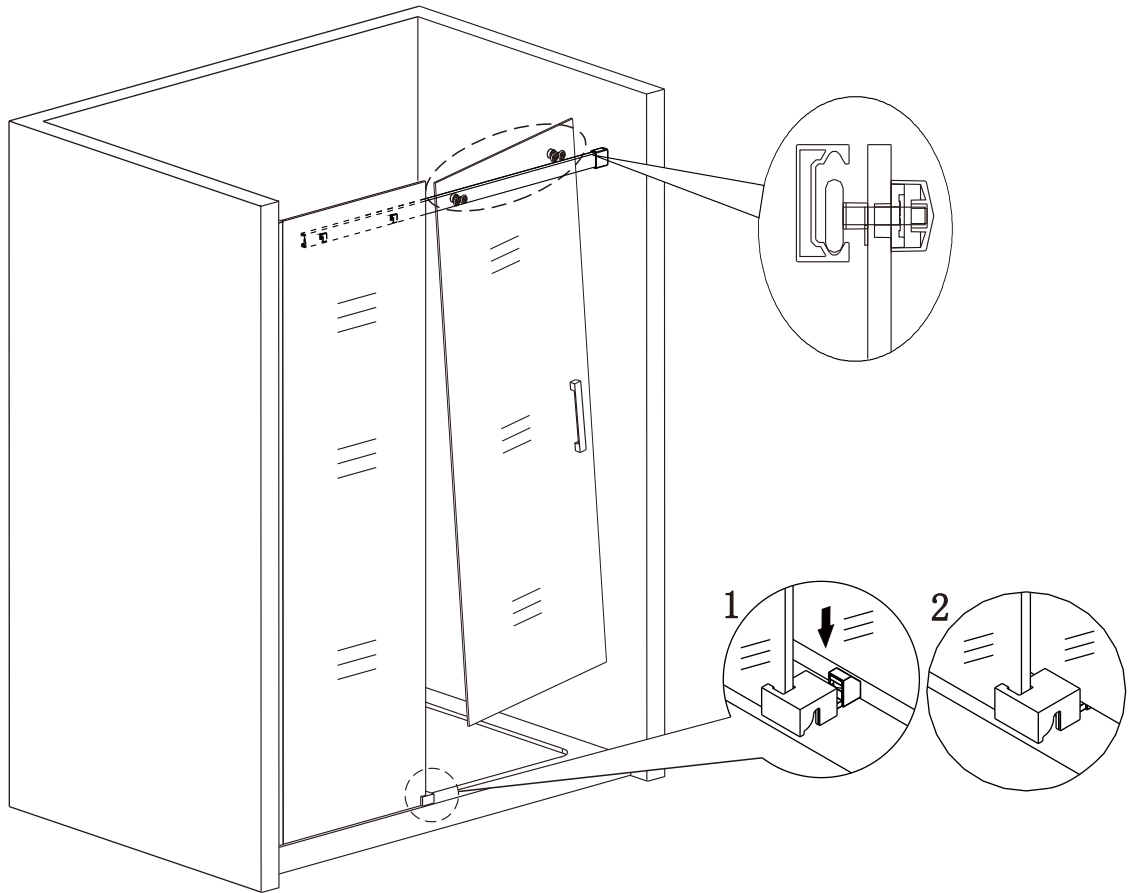
8



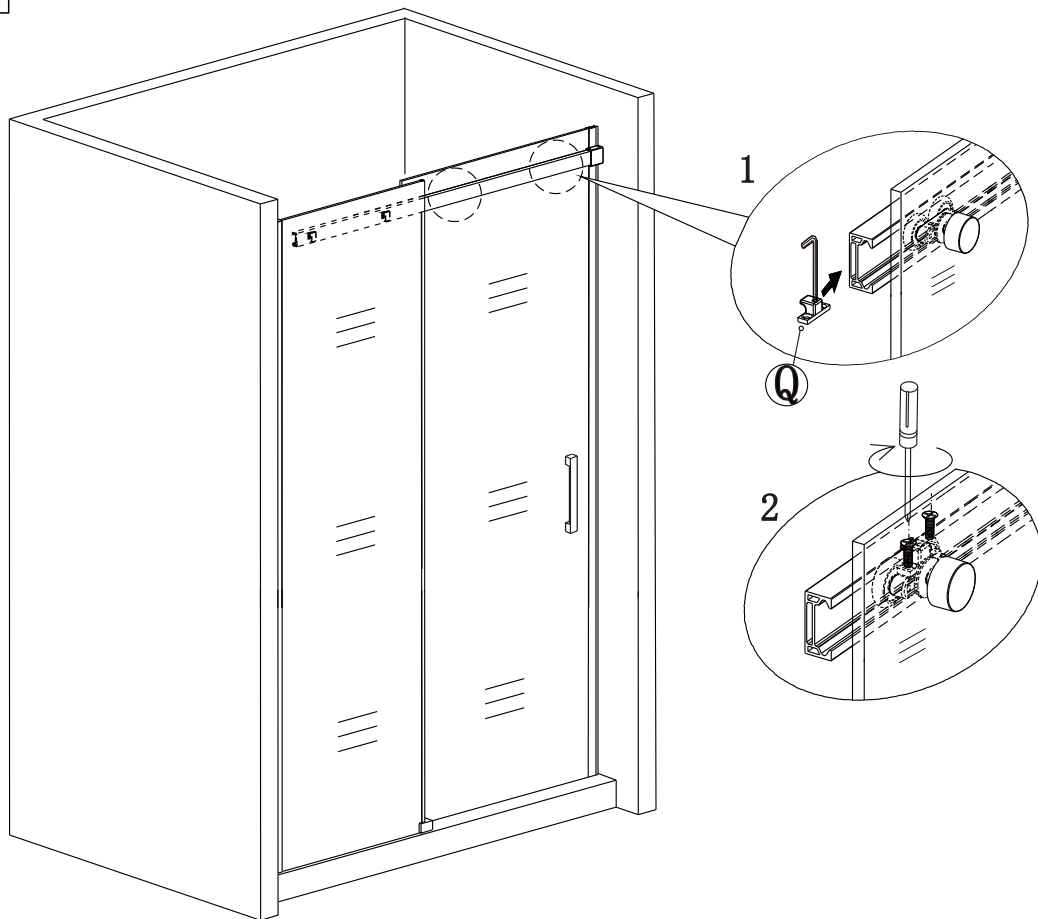
9



10

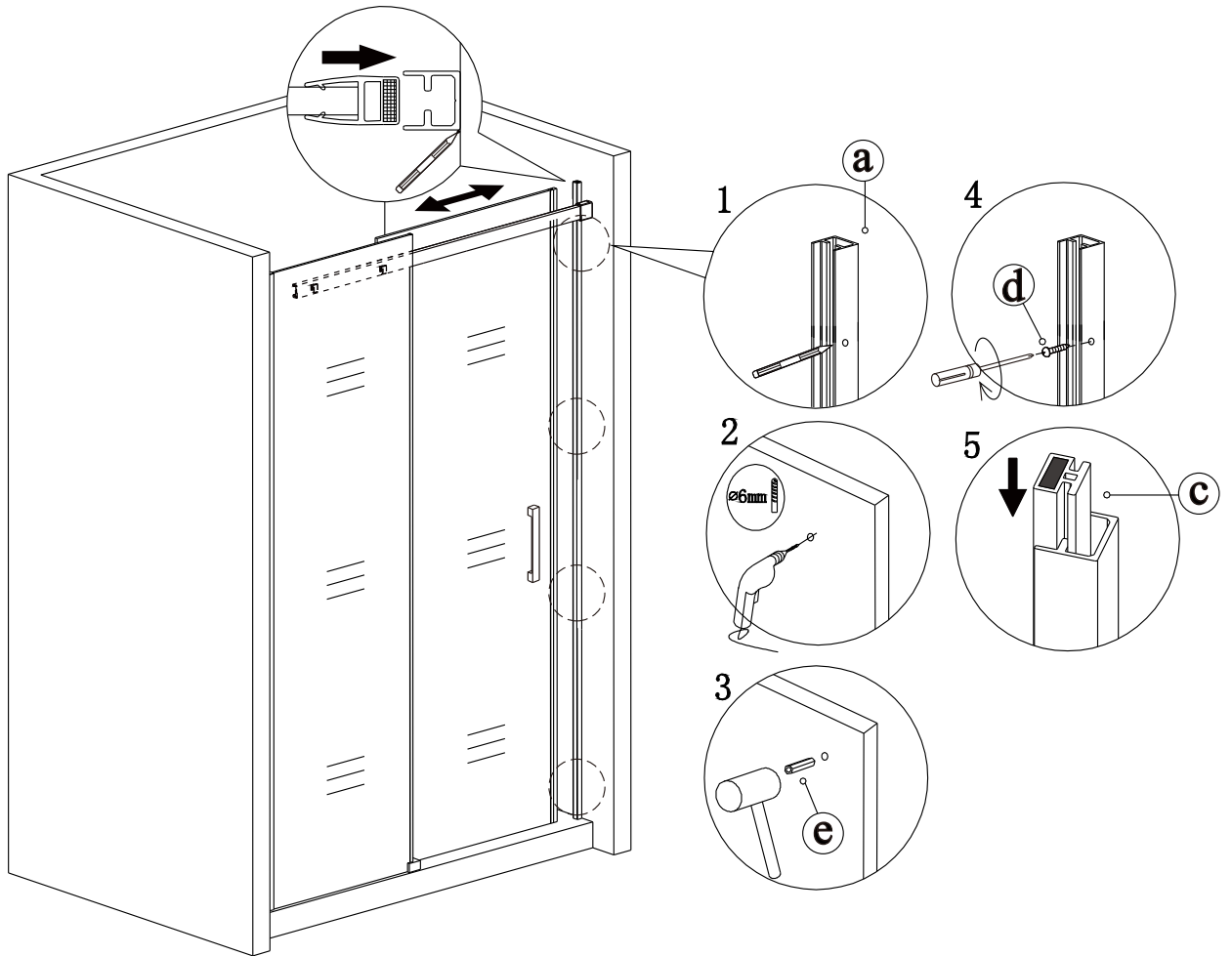


11

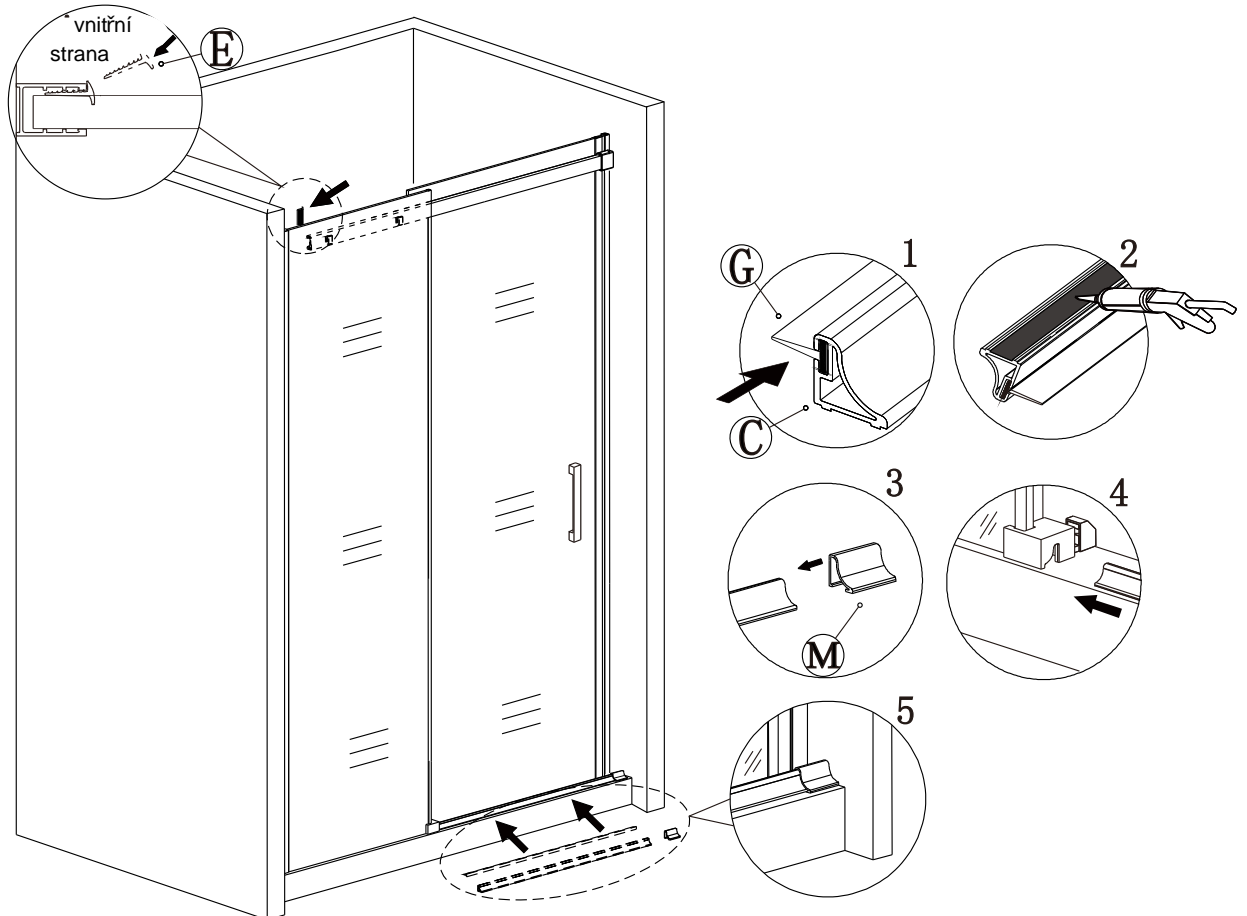




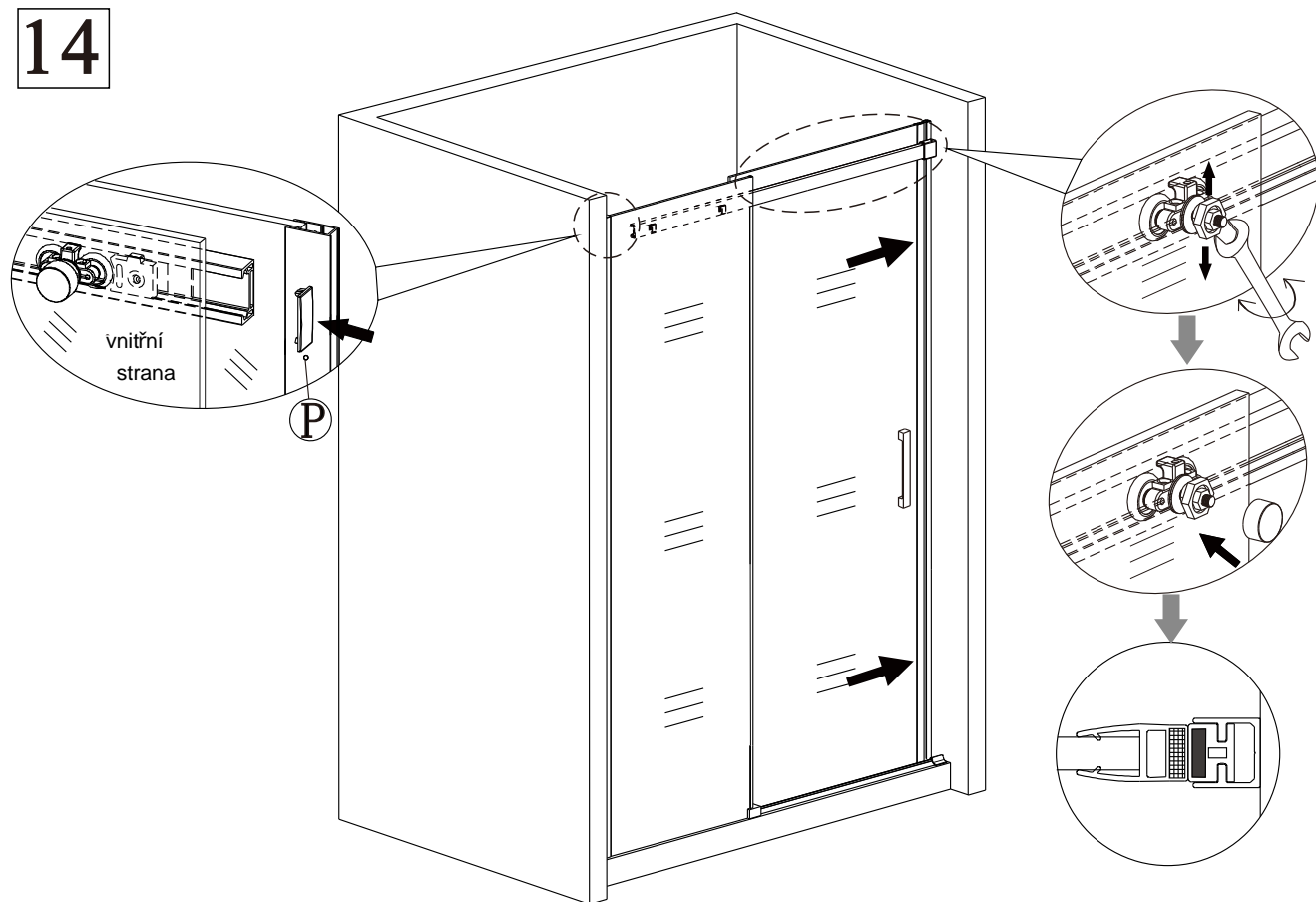
12



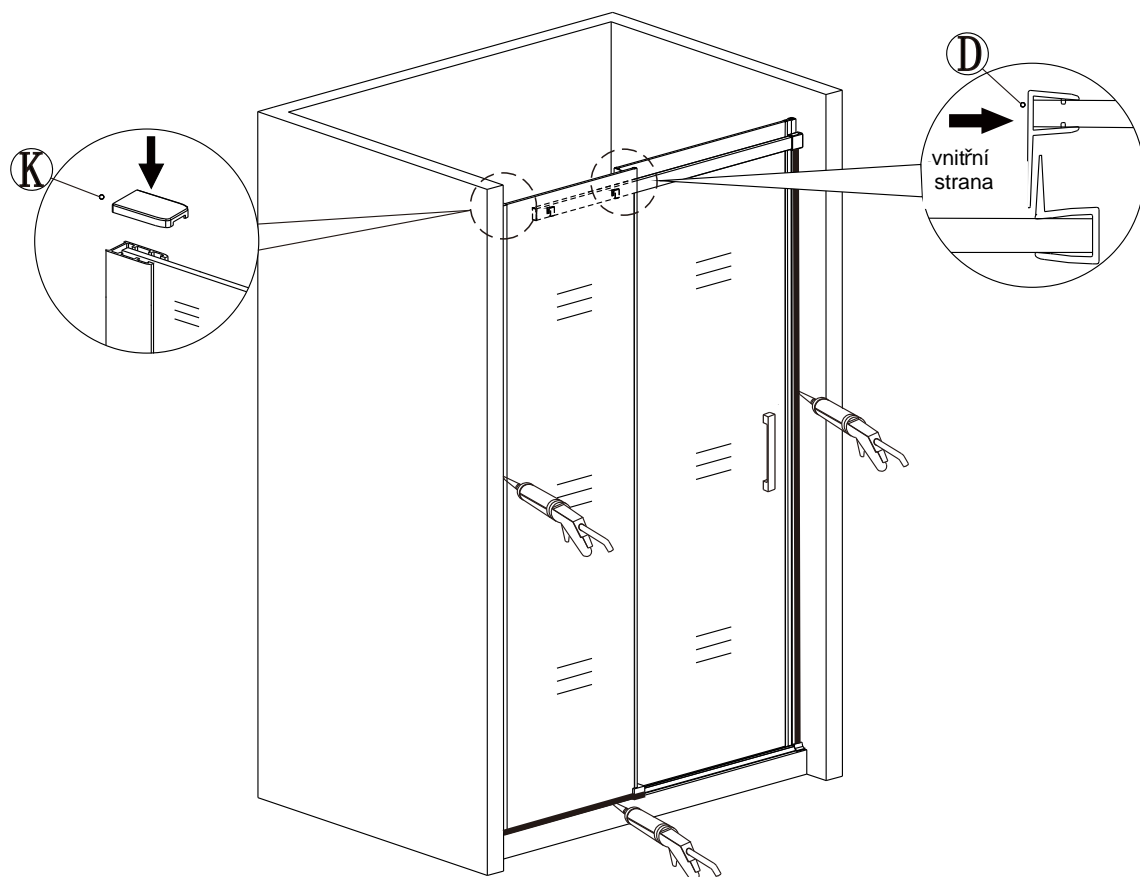
13



14



15



Silikon je nutné aplikovat mezi všechny spoje a nechat 24 hodin vytvrdnout

**ÚDRŽBA:**

Nečistěte sprchový kout dráždivými čisticími prostředky, jako je alkohol, benzín nebo chemické čističe. Pro pravidelné čištění používejte neabrazivní prostředky.

Čištění lze provádět vodou a vhodnými čisticími prostředky.

**Záruka:**

Záruka se vztahuje na závady způsobené chybnou výrobou

Nevztahuje se na závady způsobené neodbornou montáží, nesprávným užíváním, manipulací nebo dopravou

Záruční doba je 2 roky od data nákupu sprchového koutu konečným uživatelem a je potvrzena daňovým dokladem, vydaným prodejcem.

**Odstranění nepoužitelného výrobku:**

Nepoužitelný výrobek se stává odpadem a pro jeho likvidaci platí zákon o odpadech v platném znění.

Odstranění výrobku lze provést pouze osobou oprávněnou podle zákona o odpadech

**EN 14428**

Skleněné sprchové zástěny

schopnost čištění:	vyhovuje
odolnost proti nárazu:	vyhovuje
životnost:	vyhovuje



Hezká koupelna s.r.o.  
Václavská 740  
672 01 Moravský Krumlov  
Czech Republic  
[www.hezkakoupelna.cz](http://www.hezkakoupelna.cz)