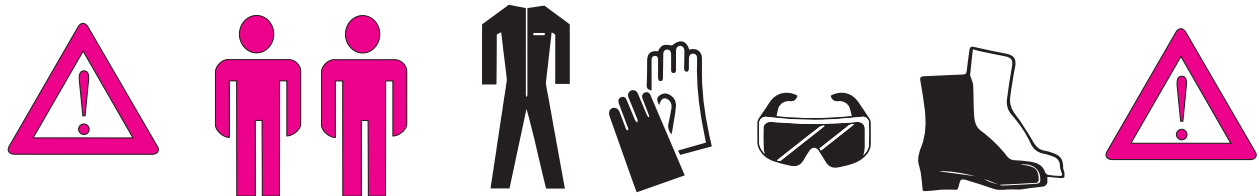


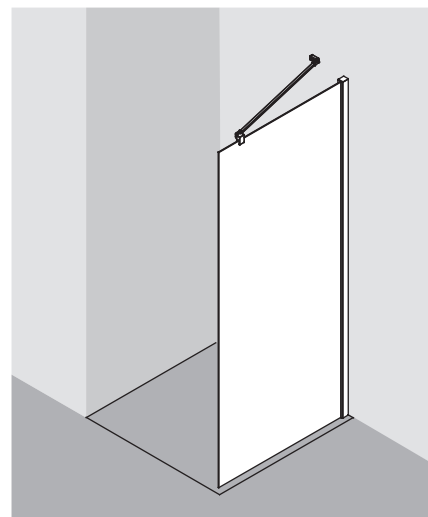
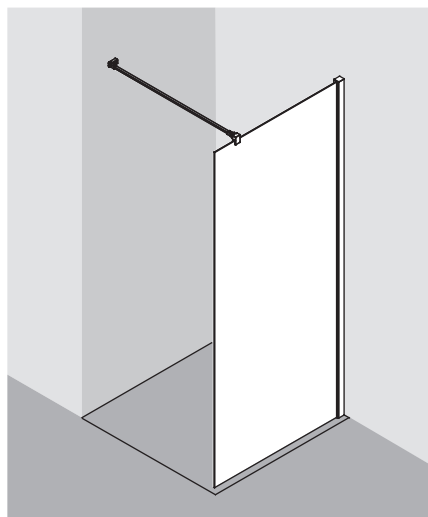
DE	Montageanleitung Technische Änderungen vorbehalten.
FR	Notice de montage Sous réserve de modifications techniques.
GB	Installation instructions We reserve the right to introduce technical changes without notice.
NL	Montagehandleiding Technische wijzigingen voorbehouden.
IT	Istruzioni per il montaggio Ci si riserva il diritto di modifiche tecniche.
ES	Instrucciones para el montaje Modificaciones técnicas reservadas
PL	Instrukcja montażu Zastrzega się możliwość zmian technicznych.

CZ	Montážní návod Technické změny vyhrazeny.
SK	Návod na montáž Technické zmeny vyhradené.
RU	Монтажная инструкция Технические изменения не исключаются
CN	安装说明 技术上可能变化
SE	Monteringsanvisning Tekniska ändringar förbehålls.
DK	Monteringsvejledning Forbehold for tekniske ændringer.
HU	Szerelési útmutató Műszaki változtatások jogát fenntartjuk.

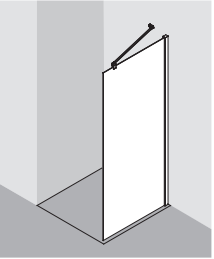
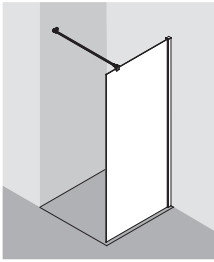


Empfohlene Montage mit 2 Personen!
Deux personnes sont recommandées pour le montage!
Installation by 2 persons recommended!
Montage met 2 personen aanbevolen!
Montaggio consigliato con 2 persone!
¡Montaje recomendado con 2 personas!
Zaleca się montaż w dwie osoby!
Pro montáž jsou doporučeny 2 osoby!
Odporúčame montáž s 2 osobami!
Предусмотренный монтаж 2человека!
建议由两人安装
Vi rekommenderar att vara 2 personer under monteringen!
Anbefalet montering af 2 personer!
2 ember javasolt az összeszereléshez!

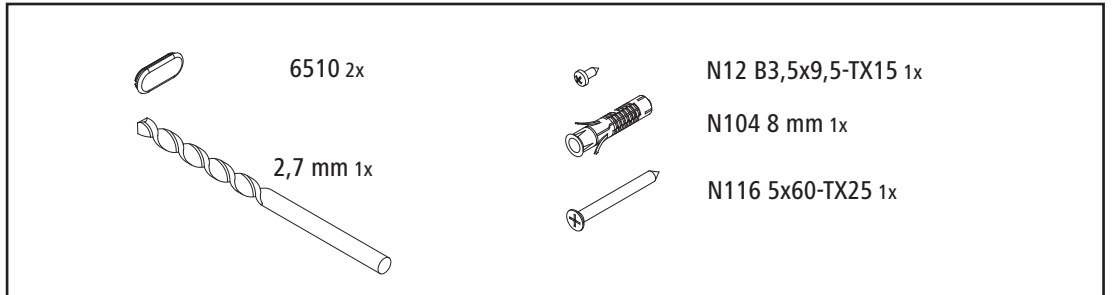
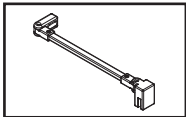
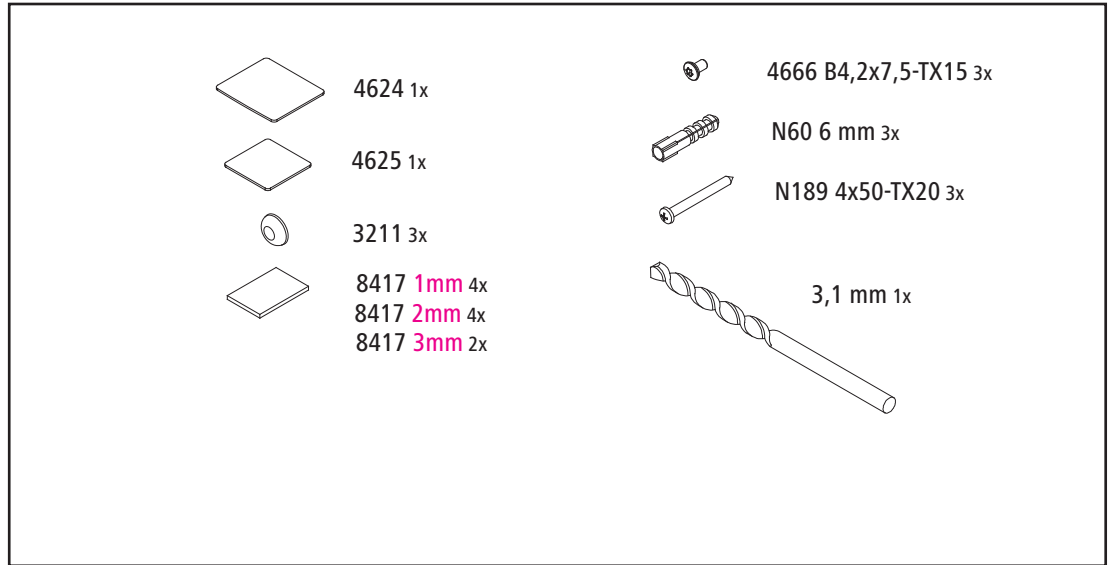
Persönliche Schutzkleidung empfohlen!
Personal protective equipment recommended !
Port de lunettes et de gants de protection obligatoire!
Persoonlijke beschermkleding aanbevolen!
Si raccomanda l'utilizzo di indumenti protettivi personali!
Se recomienda llevar ropa de protección personal!
Zaleca się osobiste ubranie ochronne!
Doporučujeme ochranný odev!
Odporúča sa nosiť osobný ochranný odev!
Рекомендуется индивидуальная защитная одежда!
建议穿着个人防护服!
Vi rekommenderar att bära personlig skyddsutrustning.
Brug af personlige værnemidler anbefales.
Egyéni védőfelszerelés javasolt



Zubehör / Accessoires / Fittings / Toebehoren / Accessori / Accesorios / Osprzęt / Příslušenství
 Príslušenstvo / Принадлжности / 附件 / Tillbehör / Tilbehør / felszerelés

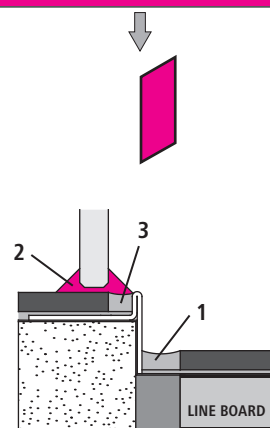
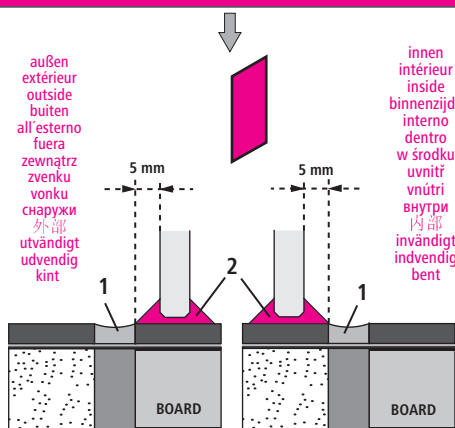


TWF



Achtung! / Attention! / Attention! / Let ori / Attention! / Atención! / Увага! / Pozor! / Pozor! / Внимание! / 注意! / Observera! / Giv agti / Figyelem!

Achtung! / Attention! / Attention! / Let ori / Attention! / Atención! / Увага! / Pozor! / Pozor! / Внимание! / 注意! / Observera! / Giv agti / Figyelem!

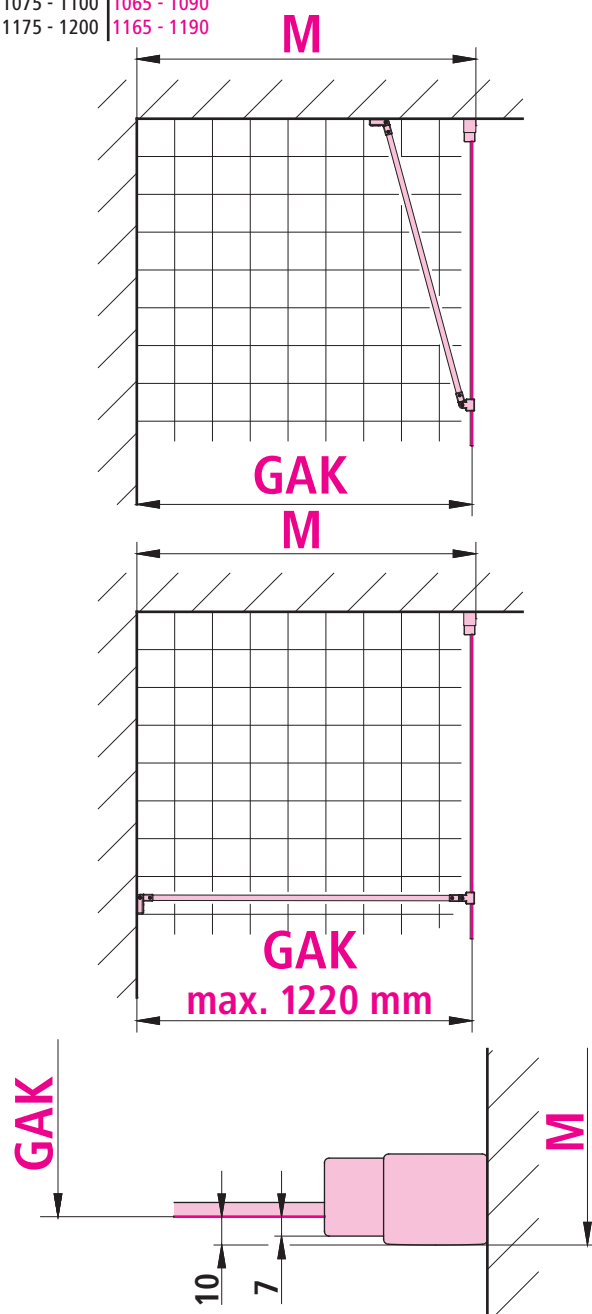
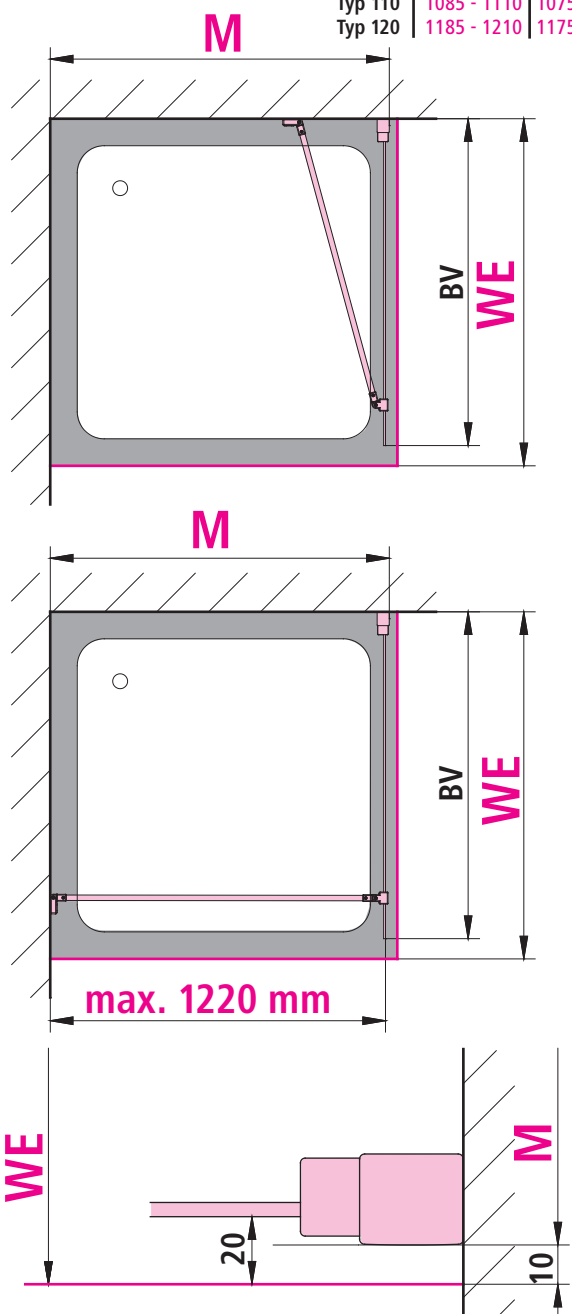


1 **Wartungsfuge** / Joint de maintenance / Maintenance joint / Voegnaad / Fughe di manutenzione / Junta de mantenimiento / Spoina wymagająca konserwacji / Spára pro údržbu / Servisná medzera / Технологический шов / 维护缝 / Underhållstög / Vedligeholdelsesfuge / szilikon fuga

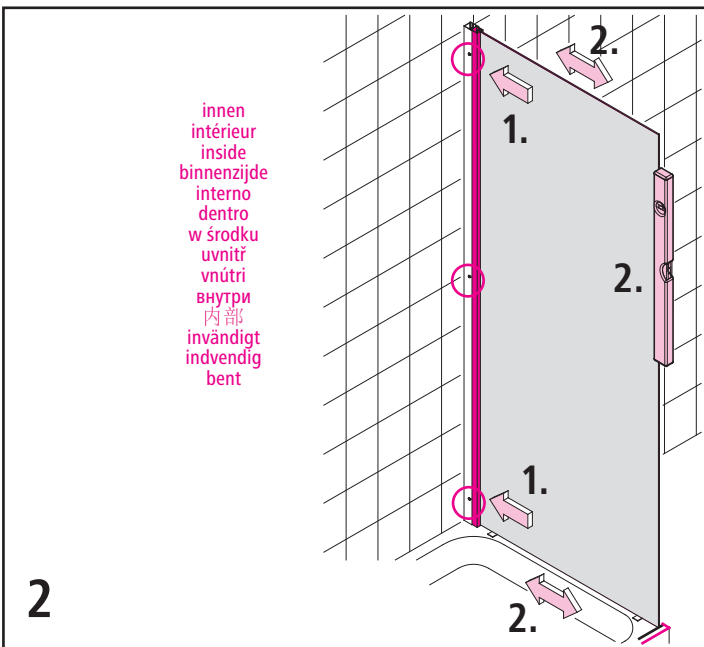
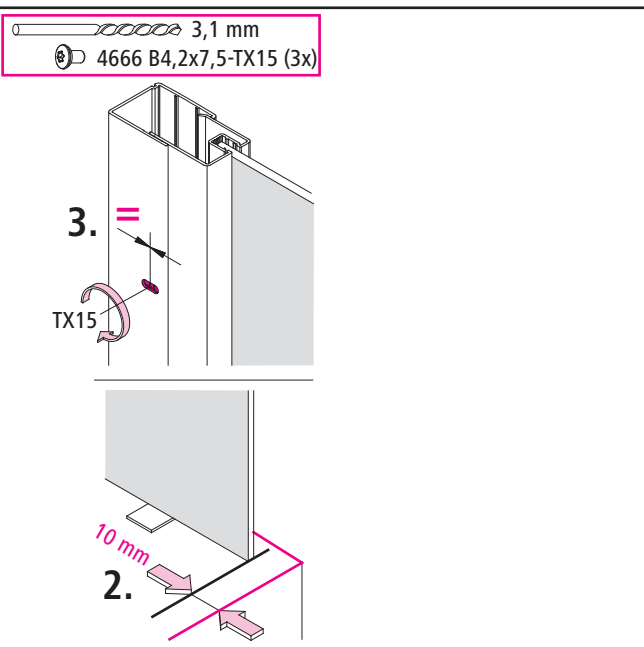
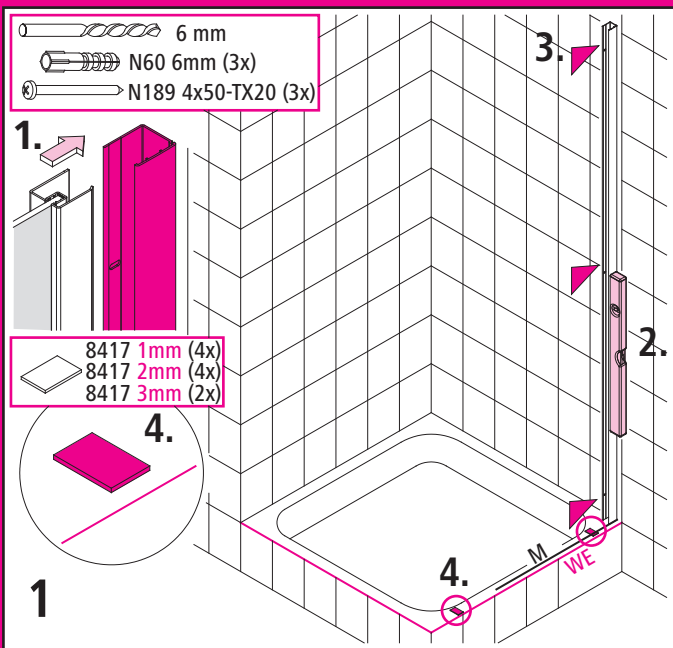
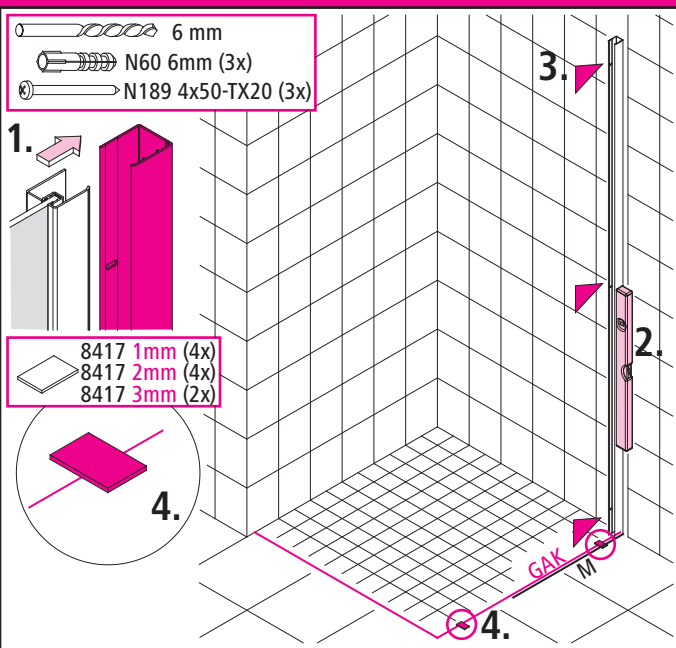
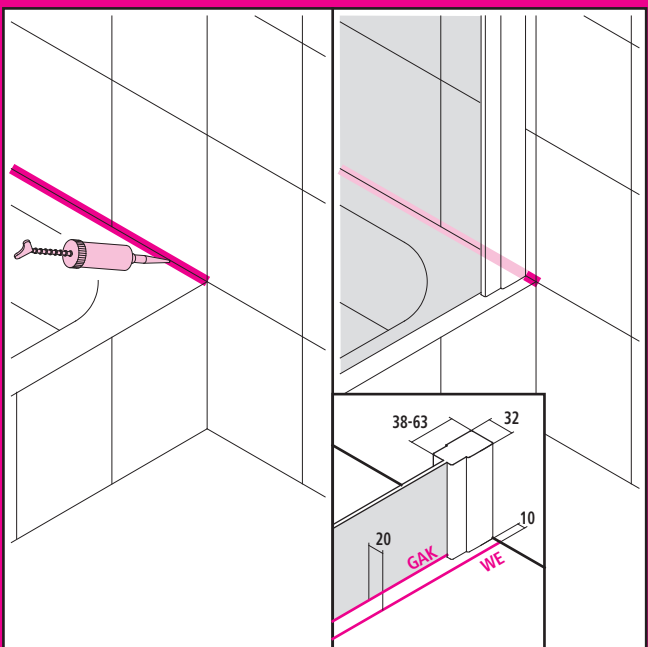
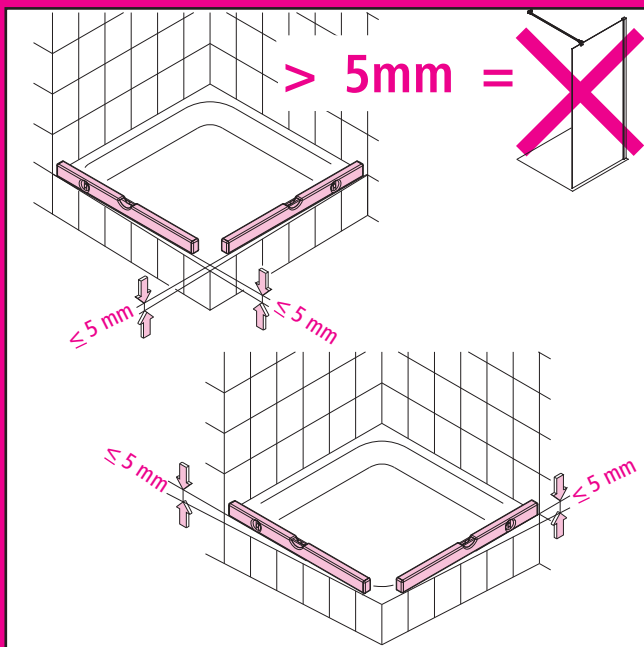
2 **Versiegelung** / Scellement / Sealing / Siliconen-kitnaad / Sigillatura / Sellado / Uszczelnienie zewnętrzne / Uzavírací nátěr / Tesniaca hmota / Герметик / 密封胶 / Försegling / Forsegling / Elzárás

3 **Zementfuge** / Joint en ciment / Cement joint / Cementvoeg / Fuga di cemento / Junta de cemento / Spoina cementowa / Cementová spára / Cementová medzera / Цементный шов / 水泥缝 / Cementfog / Cementfuge / Cement fuga

	WE	M	BV	GAK
Typ 40	385 - 410	375 - 400	375 - 400	365 - 390
Typ 50	485 - 510	475 - 500	475 - 500	465 - 490
Typ 60	585 - 610	575 - 600	575 - 600	565 - 590
Typ 70	685 - 710	675 - 700	675 - 700	665 - 690
Typ 75	735 - 760	725 - 750	725 - 750	715 - 740
Typ 80	785 - 810	775 - 800	775 - 800	765 - 790
Typ 90	885 - 910	875 - 900	875 - 900	865 - 890
Typ 100	985 - 1010	975 - 1000	975 - 1000	965 - 990
Typ 110	1085 - 1110	1075 - 1100	1075 - 1100	1065 - 1090
Typ 120	1185 - 1210	1175 - 1200	1175 - 1200	1165 - 1190



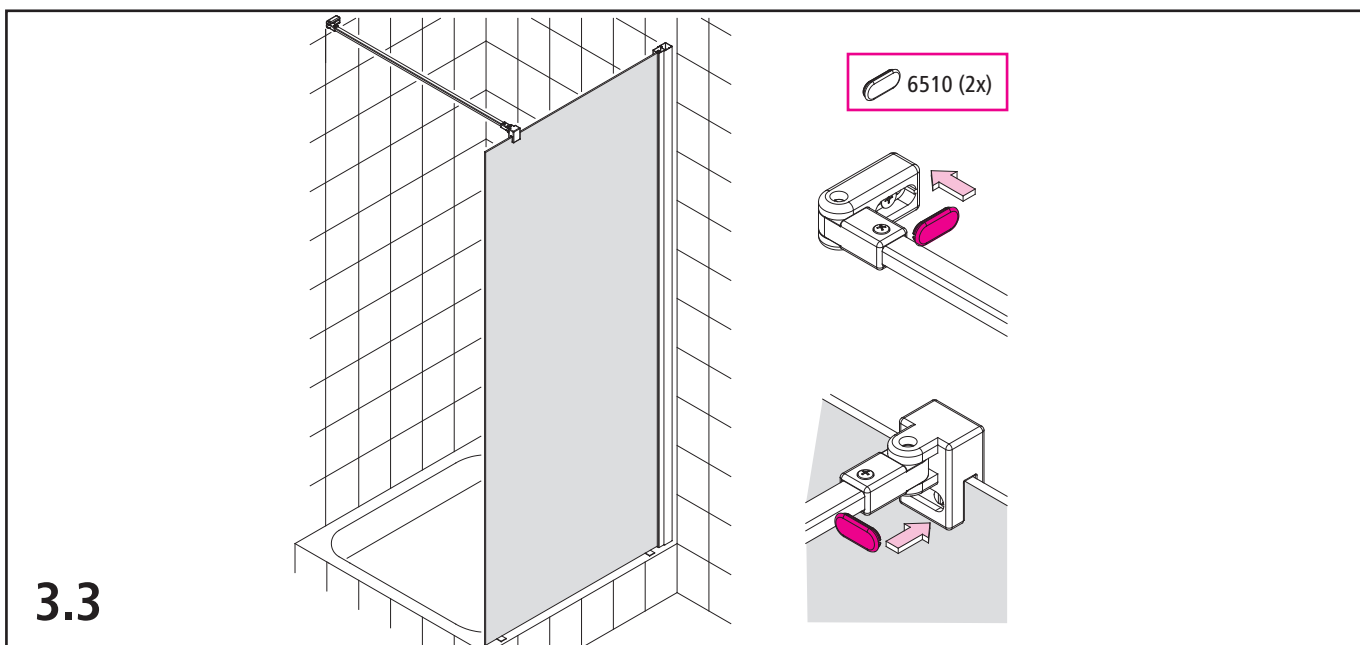
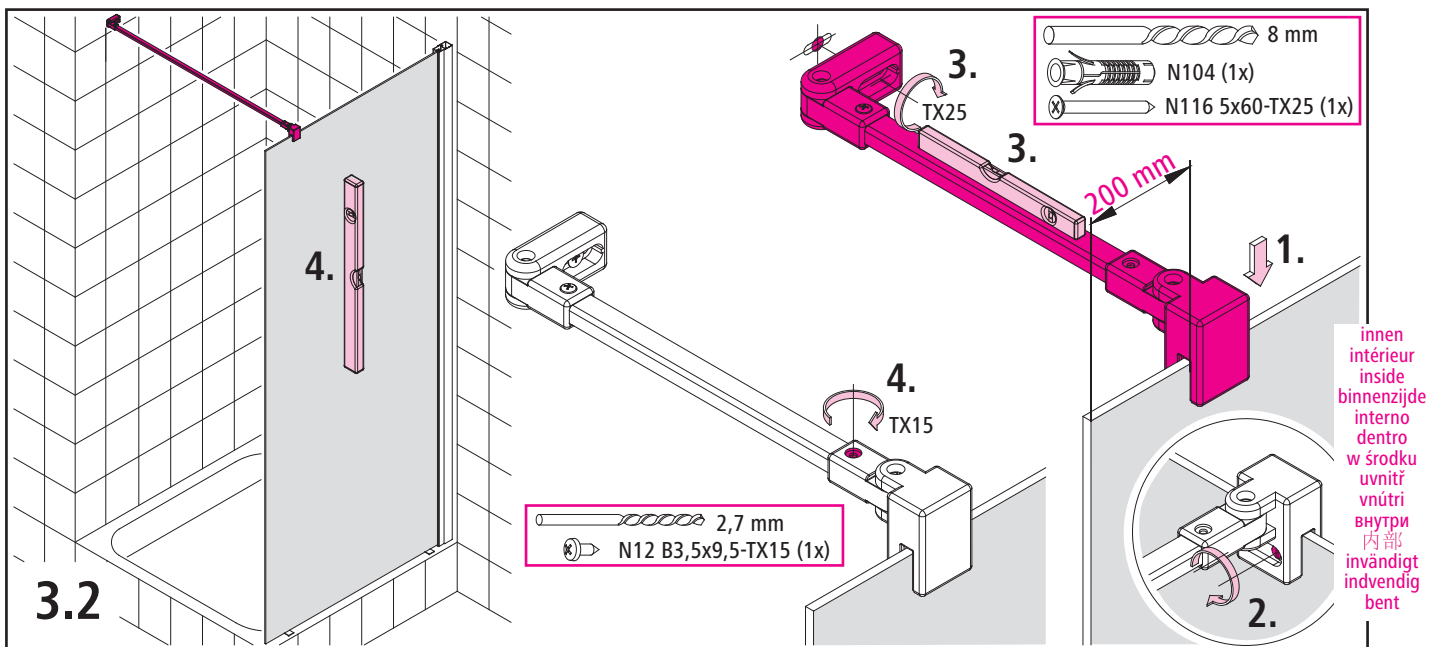
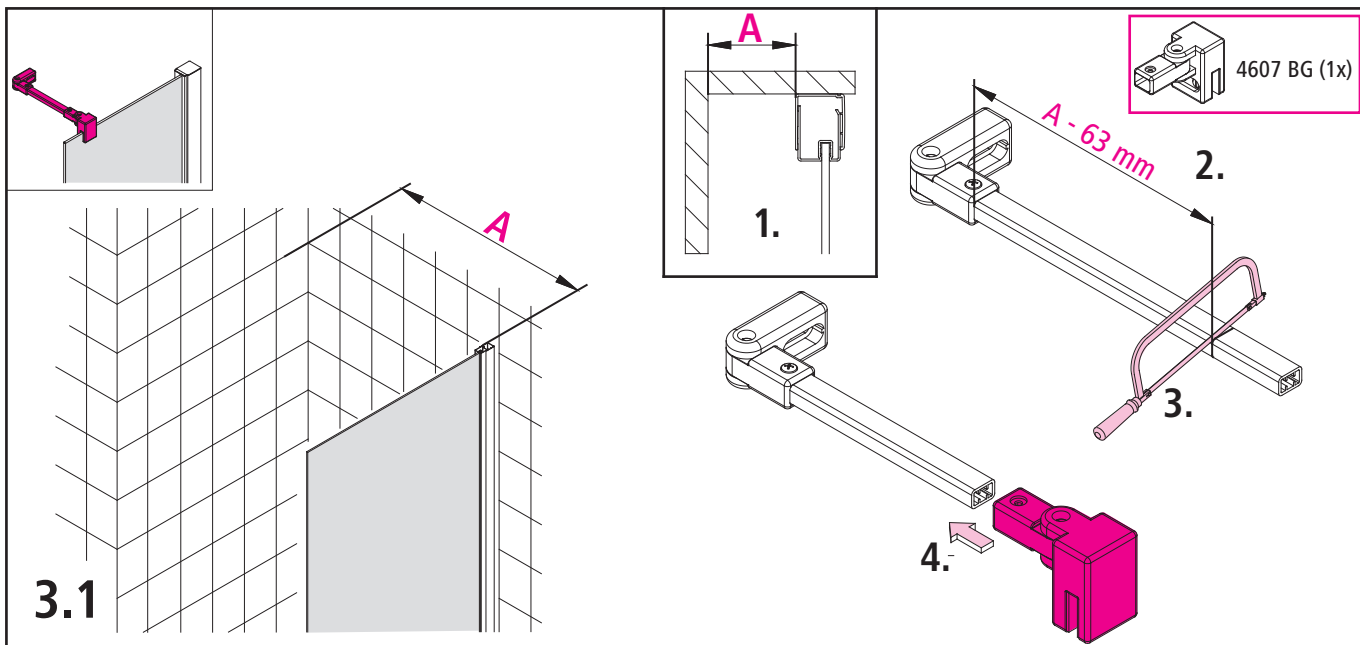
Achtung! / Attention! / Let op! / Attenzione! / Atención! / Uwaga! / Pozor!
 Rozor! / Вниманиел / 注意! / Observera! / Giv agti! / Figyelem!



innen
 intérieur
 inside
 binnenzijde
 interno
 dentro
 w środku
 uvnitř
 vnutri
 внутри
 内部
 invändigt
 indvendigt
 bent

Achtung! / Attention! / Let op! / Attenzione! / Atención! / Uwaga! / Pozor!
 Rozor! / Вниманиел / 注意! / Observera! / Giv agti! / Figyelem!

Pozor! / Вниманиел / 注意! / Observera! / Giv agti! / Figyelem!



innen
intérieur
inside
binnenzijde
interno
dentro
w  rodku
uvnitř
vnřtř
внутри
内部
invändig
indvendig
bent

8 mm
N104 (1x)

A	X
- 199 mm	100 mm
200 - 599 mm	150 mm
600 - 1099 mm	200 mm
> 1100 mm	250 mm

4.1

innen
intérieur
inside
binnenzijde
interno
dentro
w  rodku
uvnitř
vnřtř
внутри
内部
invändig
indvendig
bent

4607 BG (1x)

4.2

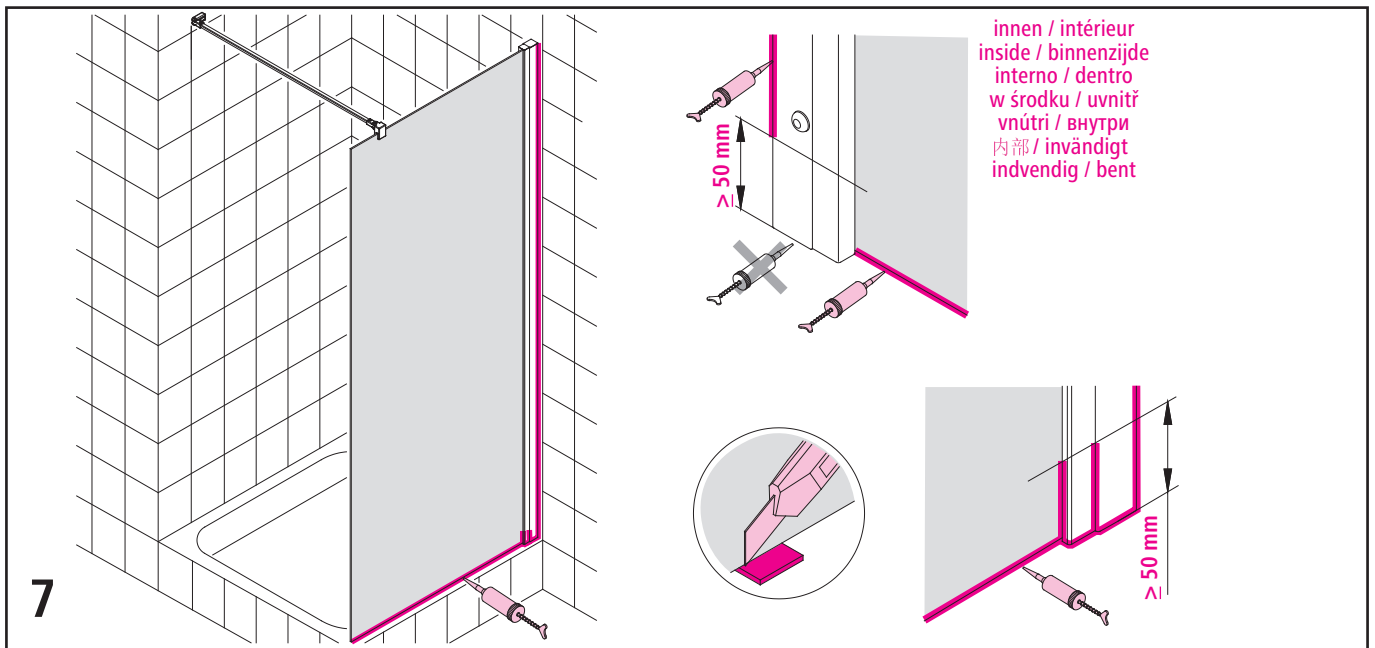
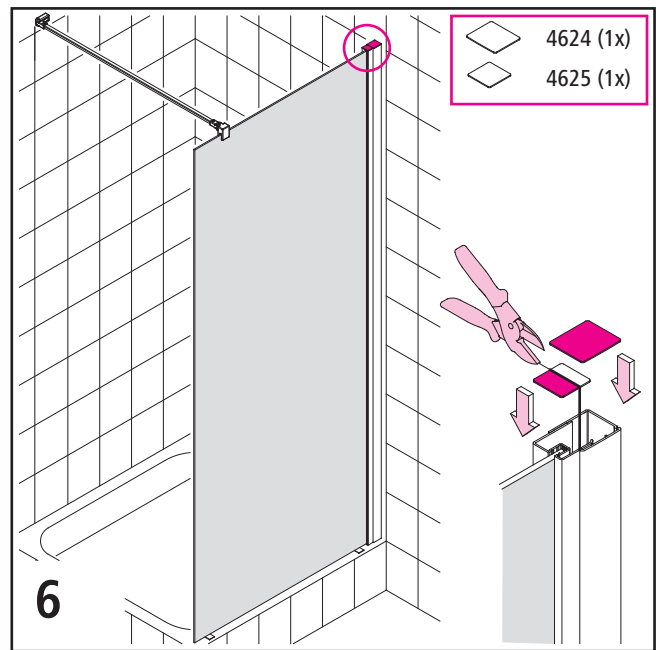
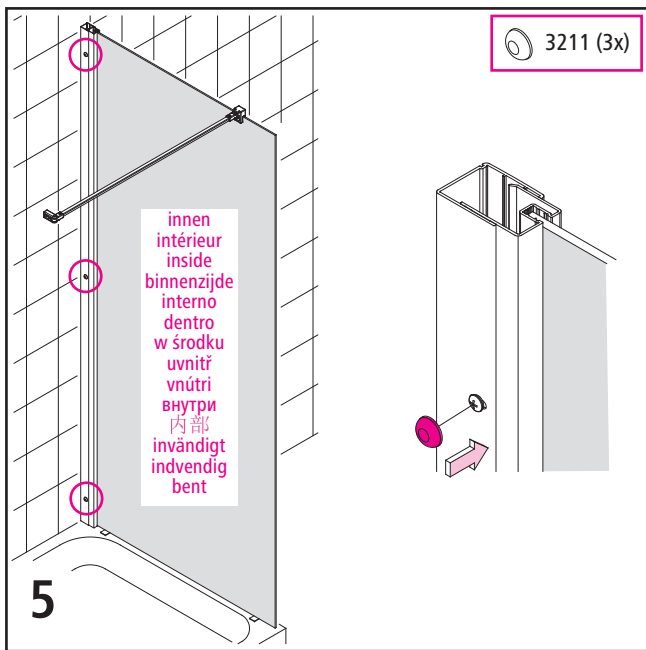
innen
intérieur
inside
binnenzijde
interno
dentro
w  rodku
uvnitř
vnřtř
внутри
内部
invändig
indvendig
bent

2,7 mm
N12 B3,5x9,5-TX15 (1x)

N116 5x60-TX25 (1x)

6510 (2x)

4.3



TWF

