

Data naprawy / Date of repair / Дата ремонта
Opis usterki / Description of defect / Описание неисправности

Pieczętką serwisu
Stamp of service
Печать сервис

Data naprawy / Date of repair / Дата ремонта
Opis usterki / Description of defect / Описание неисправности

Pieczętką serwisu
Stamp of service
Печать сервис

Index

Pieczętką punktu sprzedaży / Stamp of the seller / Печать пункта продаж
Data sprzedaży / Date of sales / Дата продажи
Podpis / Signature / Подпись

PL WARUNKI GWARANCJI

1. Armatura Kraków S.A., ul. Zakopiańska 72, 30-418 Kraków, udziela na swoje wyroby następujących okresów gwarancyjnych liczonych od daty zakupu:

- 5 lub 10-letnia gwarancja, w zależności od informacji na opakowaniu oraz stronie internetowej www.kfa.pl, na szczelność elementów odlewanych oraz bezawaryjną pracę głowic ceramicznych, suwakowych i regulatorów,
- 3-letnia gwarancja na regulatory w bateriach termostaticznych,
- 2-letnia gwarancja na elektronikę, głowice czasowe, deszczownie, natryski przesuwnie oraz punktowne, przełączniki natrysku, wyloty cienkościenne, napowietrzacze,
- 12-miesięczna gwarancja na pozostałe elementy, w tym uszczelnienia.

2. Gwarancją objęte są wady ukryte, które ujawnione zostaną w okresie gwarancji.

3. Reklamacja powinna zostać zgłoszona w detalicznym punkcie sprzedaży lub do producenta przez stronę www.kfa.pl, lub na bezpłatny numer infolinii 800 433 334 przed upływem 2 miesięcy od daty stwierdzenia wady.

4. Armatura Kraków S.A. zastrzega sobie prawo do wyboru sposobu usunięcia wady lub wymiany wadliwej baterii na nową tego samego lub najbardziej zbliżonego modelu w przypadku niedotrzymania terminu naprawy.

5. Naprawa lub wymiana wyrobu nastąpi w terminie 14 dni roboczych od daty zgłoszenia wady.

6. Uprawnienia z tytułu gwarancji przysługują po przedłożeniu dowodu zakupu wraz z prawidłowo wypełnioną kartą gwarancyjną.

7. Przed zamontowaniem baterie należy przechowywać w pomieszczeniach suchych o wilgotności względnej nie większej niż 70% i temperaturze nie niższej niż 0°C, a w pomieszczeniach składowania nie powinny znajdować się związki chemiczne działające korozyjnie.

8. Gwarancja nie obejmuje:

- konserwacji armatury, czyszczenia filtrów siatkowych oraz wymiana ogniw zasilających,
- uszkodzeń powstałych z winy kupującego na skutek niewłaściwego przechowywania, nieprawidłowego montażu oraz nieprawidłowego użytkowania,
- uszkodzeń spowodowanych obecnością osadów pochodzących z wody użytkowej na elementach konstrukcyjnych baterii,
- mechanicznych uszkodzeń powierzchni baterii zgłoszone po zakupie oraz uszkodzenia powierzchni powstałe na skutek czyszczenia nieodpowiednimi środkami (patrz zasady prawidłowej pielęgnacji powierzchni).

9. Gwarancja udzielona przez Armaturę Kraków S.A. nie wyłącza, nie ogranicza ani nie zawieszają uprawnień kupującego wynikających z niezgodności towaru z umową.

ZASADY PRAWIDŁOWEJ PIELĘGNACJI POWIERZCHNI. UWAGA!

Wszystkie powłoki stosowane przez Armaturę Kraków S.A. są wrażliwe na środki czyszczące zawierające składniki ściernie, kwasy (szczególnie kwas solny), rozpuszczalniki, chlor (w dużych stężeniach) lub inne silne środki chłodzące w reakcje z powłokami. Przed użyciem środka myjącego prosimy o dokładne zapoznanie się z jego składem i przeznaczeniem. Do czyszczenia i pielęgnacji nie używać ostrych myjek lub szczotek mogących poruszać lub uszkodzić powierzchnię wyrobu. Powierzchnie chromowane należy czyścić łagodnymi środkami myjącymi (płyn do mycia naczyń), następnie spłukać wodą i poleerować miękką szmatką. Do konserwacji wewnętrznych elementów naszych armatur zalecamy smar silikonowy - teflonowy posiadający atest higieniczny dopuszczający do kontaktu z wodą pitną. W celu ochrony baterii przed zanieczyszczeniami mechanicznymi zalecamy zamontowanie filtrów siatkowych na instalacji wodnej tuż przed baterią.

EN GUARANTEE TERMS

1. Armatura Kraków S.A., ul. Zakopiańska 72, 30-418 Kraków grants the following warranty periods for its products, calculated from the date of purchase:

- 5 or 10-year warranty, depending on the information provided on the box and at the website www.kfa.pl, for the leakproofness of cast components and the failure-free operation of ceramic regulators,
- 3-year warranty for regulators in thermostatic mixers,
- 2-year warranty for electronics, self-closing cartridges, rainshower sets, sliding and wall point shower sets, shower switches, thin-walled spouts, and aerators,
- 12-month warranty for other mixer components, including seals.

2. The warranty covers hidden defects to be disclosed during the warranty period.

3. The complaint should be reported at the retail point of sale or to the manufacturer via www.kfa.pl or the free helpline number 800 433 334 before the expiry of 2 months from the date of stating the defect.

4. Armatura Kraków S.A. reserves the right to choose a method for removing the defect or replace the defective mixer with a new one of the same or most similar model in case of failure to meet the repair deadline.

5. Repair or replacement of the defective product will take place within up to 14 working days from the date of reporting the defect.

6. The rights under the warranty are entitled after submission of a correctly filled in warranty card with a proof of purchase.

7. Prior to assembly, mixers must be stored in dry rooms with relative humidity not exceeding 70% and a temperature not lower than 0°C, and there should be no corrosive chemical compounds present in the storage place.

8. The warranty does not cover:

- fittings maintenance, mesh filter cleaning and power cell replacement,
- damage caused by the buyer as a result of improper storage, faulty assembly or incorrect use,
- damage caused by the presence of deposits from utility water on the structural components of the mixer,
- mechanical damage of the mixer surface which is reported after the purchase and surface damage caused as a result of cleaning with improper agents (see principles of proper care of the surface).

9. The warranty granted by Armatura Kraków S.A. does not exclude, limit or suspend any rights of the buyer resulting from the lack of conformity.

PRINCIPLES OF PROPER CARE OF THE SURFACE. NOTE!

All types of surface used by Armatura Kraków S.A. are sensitive to cleaning agents containing abrasive ingredients, acids (in particular hydrochloric acid), solvents or chlorine (in high concentrations), and other aggressive agents that chemically react with the specified types of surface. Before using a cleaning agent, please read its composition and intended use thoroughly. Do not use sharp scrub pads or brushes for cleaning that could scratch or damage the surface of the product. Chrome surfaces should be cleaned with mild cleaning agents (washing-up liquid), and then rinsed with water and polished using a soft cloth. We recommend using silicone and Teflon lubricants approved for contact with drinking water for maintaining the internal components of the product. In order to protect the mixer from mechanical contaminants, we recommend mounting mesh filters on water installations directly in front of the mixer.

RU ГАРАНТИЙНЫЕ УСЛОВИЯ

1. Armatura Kraków S.A., ul. Zakopiańska 72, 30-418 Kraków предоставляет на свои изделия следующие гарантийные сроки на свои продукты со дня покупки:

- 5- или 10-летняя гарантия, в зависимости от информации на упаковке и веб-сайте www.kfa.pl, на герметичность литых деталей и бесперебойную работу керамических головок, ползунков и регуляторов,
- 3-летняя гарантия на регуляторы в термостатических смесителях
- 2-летняя гарантия на электроник, головки для таймерных кранов, верхний, передвижной и точечный душ, на переключатели для душа, усостенные изливы, аэраторы
- 12-месячная гарантия на остальные элементы смесителя, включая уплотнения.

2. Гарантия распространяется на скрытые дефекты, которые будут выявлены в течение гарантийного срока.

3. Реklamacja должна быть направлена в торговую точку продаж или производителю по веб-сайте www.kfa.pl или по номеру бесплатной горячей линии 800 433 334 до истечения 2 месяцев с момента обнаружения дефекта.

4. Armatura Kraków S.A. оставляет за собой право выбрать способ устранения дефекта или замены неисправного смесителя на новый, той же или наиболее близкой модели, в случае несоблюдения срока выполнения ремонта.

5. Ремонт или замена изделия будет осуществлена в течение 14 рабочих дней с даты сообщения о дефекте.

6. Права по гарантии должны быть предоставлены после подачи правильно заполненного гарантийного талона вместе с подтверждением покупки.

7. Перед установкой, смеситель следует хранить в сухом помещении с относительной влажностью не более 70% и температурой не ниже 0°C, и в помещении хранения не должно быть коррозионных химикатов. Повреждения, вызванные неправильным хранением, не принимаются.

8. Гарантия не распространяется:

- на консервацию арматуры, чистку сетчатых фильтров и замены зарядных элементов,
- на повреждения, вызванные по вине покупателя из-за неправильного хранения, неправильного монтажа и неправильного использования,
- на повреждения, вызванные загрязнениями воды или водопроводной сети, а также наличием осадков в потребляемой воде на конструктивных элементах смесителей,
- не будут приниматься реklamacии на механические повреждения поверхности смесителя, заявляемые после покупки, и повреждения поверхности, вызванные чисткой с помощью несоответствующих средств (внимание! на правила правильного ухода за поверхностью).

9. Гарантия, предоставленная Armaturą Kraków S.A. не исключает, не ограничивает и не приостанавливает права покупателя в случае несоответствия товара условиям договора.

ВНИМАНИЕ!

ПРАВИЛА ПРАВИЛЬНОГО УХОДА ЗА ПОВЕРХНОСТЬЮ
Все покрытия, примененные Armaturą Kraków AO чувствительны к повреждениям чистящими средствами, содержащими абразивные частицы, кислоты (особенно соляную кислоту), растворители, хлор (в больших концентрациях) либо другие сильные средства, вступающие в реакцию с покрытием. Перед применением мощного средства, пожалуйста, внимательно ознакомьтесь с его составом и назначением. Для чистки и ухода не применяйте острых мочалок или щеток, которые могут поцарапать или повредить поверхность изделия. Хромированные поверхности следует чистить деликатными мощными средствами (жидкость для мытья посуды), а затем ополоснуть водой и отполировать мягкой тканью. Для консервации внутренних элементов нашей арматуры рекомендуем силиконо-тефлоновую смазку имеющую сертификат для контакта с питьевой водой. С целью предохранения смесителя от механических загрязнений рекомендуем монтировать сетчатые фильтры на водопроводной системе непосредственно перед смесителем.

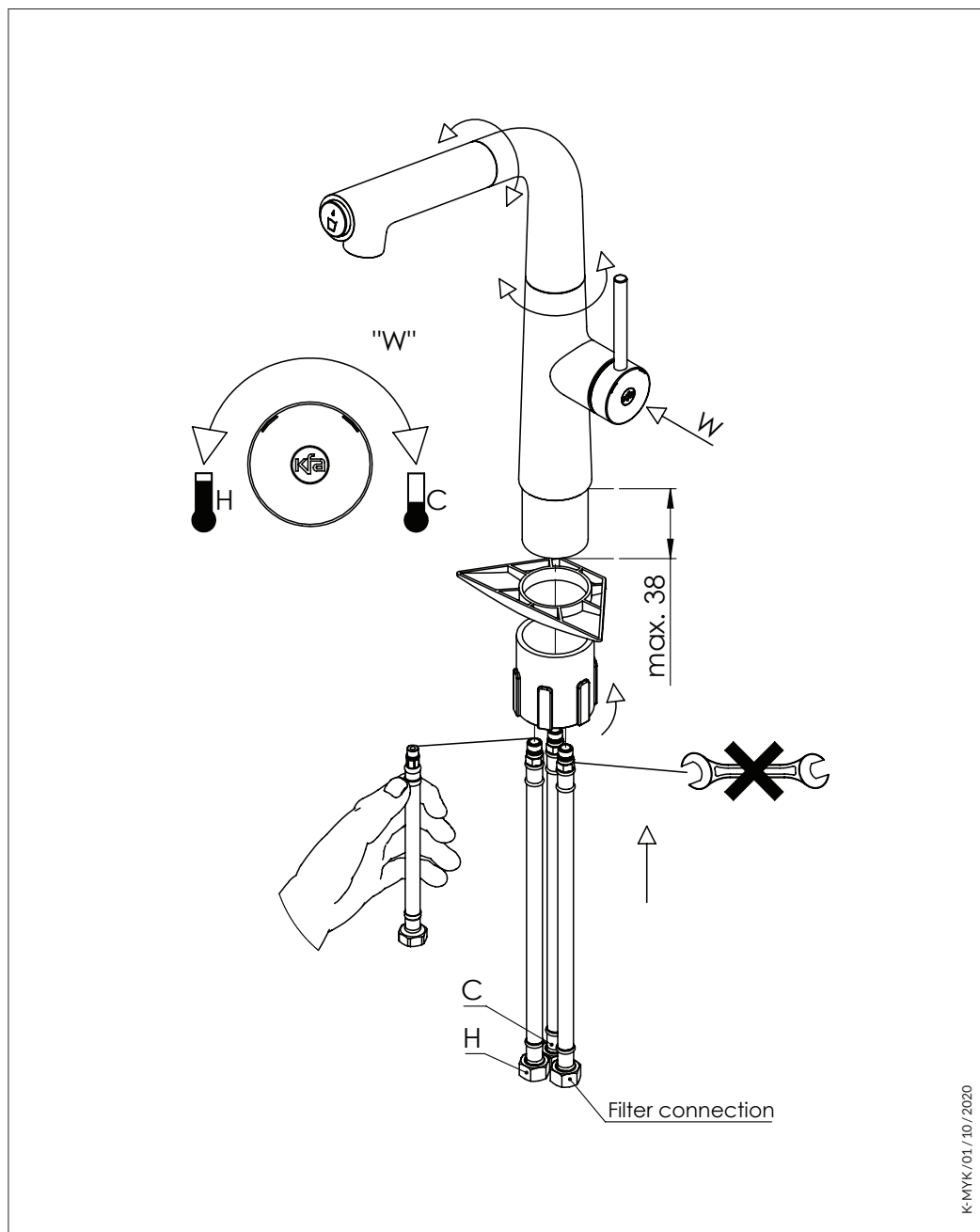
kfa armatura

PRODUCENT/MANUFACTURER/ ПРОИЗВОДИТЕЛЬ:
Armatura Kraków SA
ul. Zakopiańska 72, 30-418 Kraków, Poland
tel.: (+48 12) 25 44 206
e-mail: biuro@kfa.pl, export@kfa.pl

INSTRUKCJA MONTAŻU INSTALLATION INSTRUCTION ИНСТРУКЦИЯ МОНТАЖ

M2719-990-00819

www.kfa.pl



PL INSTRUKCJA MONTAŻU FILTRA

INFORMACJA GWARANCYJNA.

Montaż linii wodnej filtra nie jest objęty gwarancją producenta baterii. Aby zminimalizować ryzyko kosztownej awarii sugerujemy kontakt z hydraulikiem lub autoryzowanym instalatorem. Podłączając filtr do baterii postępuj ściśle według instrukcji.

OSTRZEŻENIE!

Filtr musi być podłączony do źródła zimnej wody, jeśli zostanie podłączony do wody gorącej może to spowodować uszkodzenie filtra co nie będzie respektowane w ramach warunków gwarancyjnych.

A. Dołącz do zestawu wężyk przyłączeniowy, przetrnij na dwa kawałki o wymaganej długości (jeden dopływu wody do filtra, drugi przepływu wody z filtra do baterii). Wężyk przetrnij ostrym narzędziem pod kątem 90 st., aby nie dopuścić do zmażdżenia jego końcówki (np. poprzez tnąc nożyczkami).

B. Podłącz oba wężyki do filtra wciskając je. Jeśli pociągają za wężyki, stawiają one opór, oznacza to, że zostały założone prawidłowo. Wsuń zabezpieczenia w kształcie litery „omega” do szybkiego złącza filtra z obu stron. Wyłącznik tak zablokowane połączenia, zabezpieczając przed mimowolnym wysunięciem wężyka, a w konsekwencji przed zalaniem. Aby wymienić filtr, zablokuj dopływ wody, wyciągnij blokady, naciśnij ruchomy element szybko złączki i pociągnij za wężyk.

C. Podłącz jeden z wężyków do źródła wody, korzystając np. z trójnika 3/8" x 3/8" x 1/4", dostępnego w ofercie KFA (indeks 242-000-10). Zwróć uwagę na strzałki przepływu wody przez filtr. Następnie dopuść wodę do filtra (przepłukań go przed podłączeniem do baterii, odlewając do naczynia lub zlewu ok. 3 litrów wody. Początkowo ciemne zabarwienie wody jest zjawiskiem naturalnym i ustępuje po procesie płukania. Płukanie przeprowadzaj każdorazowo podczas wymiany filtra. Zamknij ponownie dopływ wody.

D. Zamocuj filtr w pozycji poziomej lub pionowej za pomocą dostarczonych uchwytów, np. w szafce pod zlewomyszakiem. Upewnij się, że wężyki nie są nadmiernie napięte, zagięte lub nie zostaną przyciśnięte, np. szufladą szafki. Podłącz wężyk wychodzący z filtra do szybko złączki zamocowanej na jednym z przyłączy baterii. Połączenie zablokuj analogicznym zabezpieczeniem o którym mowa w punkcie B. Zwróć uwagę na prawidłowe podłączenie przyłączy (woda zimna / woda ciepła / woda filtrowana). Otwórz dopływ wody do filtra, a następnie przepływ wody filtrowanej, używając przycisku na froncie wylewki baterii. Nowo zainstalowany wkład filtra wodnego może przez krótką chwilę powodować rozpryskiwanie się wody, spowodowane pęcherzykami powietrza.

Dołączony do zestawu filtr HYDRO+ przeznaczony jest do uzdatniania wody przeznaczonej do picia. 1-mikronowy blok węglowy usuwa z wody zanieczyszczenia mechaniczne oraz metale ciężkie, redukuje smak i zapach chloru, pozostawiając potrzebne dla organizmu człowieka minerały. Zastosowany inhibitor twardości redukuje powstawanie osadów kamiennych, wydłużając żywotność samej baterii jak i urządzeń korzystających z filtrowanej wody (np. czajnika). Maksymalne ciśnienie robocze filtra – 8 Bar, zalecane 3 Bar. Żywotność filtra – 6 miesięcy lub 6000 litrów.

EN FILTER INSTALLATION MANUAL

WARRANTY INFORMATION.

The installation of the water line of the filter is not covered by the mixer manufacturer's warranty. To reduce the risk of costly failure, we suggest contacting a plumber or an authorised installer. When connecting the filter to the mixer, follow the instructions closely.

WARNING!

The filter must be connected to the cold water supply. Connecting the filter to hot water may cause some filter damage not covered by the warranty conditions.

A. Cut the connection hose included in the set into two pieces of the required lengths (one for water inlet to the filter, the other for water flow from the filter to the mixer). Cut the hose with a sharp tool at an angle of 90 degrees to prevent its end from being crushed (e.g. by using scissors).

B. Connect both hoses to the filter by pressing them into it. If you feel some resistance when you pull the hoses, this means they have been connected correctly. Put the omega-shaped protective elements into the quick release couplings of the filter on both sides. Only connections protected in this way prevent the hose from slipping out of the filter and, consequently, your kitchen from being flooded. In order to replace the filter, close the water supply, remove the protective elements, press the movable part of the quick release coupling and pull the hose.

C. Connect one of the hoses to the water supply, using e.g. a 3/8" x 3/8" x 1/4" T-connector, available in KFA offer (index 242-000-10). Pay attention to the arrows showing the water flow through the filter. Open the water supply and rinse the filter out before connecting it to the mixer, pouring out about 3 litres of water into a pot or sink. The initial dark colour of the water is a natural phenomenon and disappears after the rinsing process. Rinse the filter out every time you change it. Close the water supply again.

D. Fix the filter horizontally or vertically using the brackets included in the set, e.g. in a cupboard under the sink. Make sure that the hoses are not stretched too much, bent or that they will not be pressed, e.g. by a drawer. Connect the hose coming out of the filter to the quick release coupling on one of the mixer connectors. Protect the connection in the same way as described in point B. Pay attention to the correct connection of the connectors (cold water / hot water / filtered water). Open the water supply to the filter and then open the filtered water flow using the button on the front of the mixer spout. A newly installed filter may briefly cause water splashes due to air bubbles.

The HYDRO+ filter included in the set is intended for treating drinking water. The 1-micron carbon block removes mechanical impurities and heavy metals from water, reduces the taste and smell of chlorine, leaving the minerals necessary for the human body. The applied water hardness inhibitor reduces the formation of limescale, extending the lifetime of the mixer itself and the devices having contact with filtered water (e.g. a kettle). Maximum operating pressure of the filter – 8 bar, recommended – 3 bar. Lifetime of the filter – 6 months or 6,000 litres.

RU ИНСТРУКЦИЯ ПО УСТАНОВКЕ ФИЛЬТРА

ИНФОРМАЦИЯ О ГАРАНТИИ.

Гарантия производителя смесителя не распространяется на установку водной линии фильтра. Желая минимизировать риск очень дорогостоящей аварии, настоятельно рекомендуем связаться с сантехником или авторизованным специалистом. Подключая фильтр к смесителю, строго следуйте инструкциям.

ПРЕДУПРЕЖДЕНИЕ!

Фильтр должен быть подключен к источнику холодной воды, если он будет подключен к горячей воде, это может привести к повреждению фильтра, на которое не распространяется гарантия.

A. Разрежьте находящийся в наборе шланг на две части нужной длины – одна для подачи воды в фильтр, а другая для подачи воды из фильтра в смеситель. Шланг нужно перерезать очень острым инструментом под прямым углом 90 градусов, чтобы его концы не были раздвинуты, что может случиться при использовании, например, ножниц.

B. Подключите оба шланга к фильтру, вдавливая их. Если при натяжении шлангов возникает сопротивление, значит, они подключены правильно. С обеих сторон вставьте крепления в форме буквы «омега» в быстроразъемные соединения фильтра. Только таким образом заблокированные соединения защищают от непроизвольного выпадения шланга и, следовательно, от затопления помещения. Желая заменить фильтр перекройте подачу воды, вытаскивайте крепления, нажмите подвижный элемент быстроразъемного соединения и потяните за шланг.

C. Подсоедините один из шлангов к водопроводу, используя, например, тройник 3/8 x 3/8 x 1/4, доступный в ассортименте KFA (артикул 242-000-10). Обратите внимание на стрелки, указывающие на направление подачи воды в фильтр. Затем откройте воду и промойте фильтр перед его подключением к смесителю, наливая около 3 литров воды в емкость или раковину. Первоначальный темный цвет воды является естественным явлением и исчезает после процесса промывки. Процедура промывки нужно проводить после каждой замены фильтра. Снова перекройте подачу воды.

D. С помощью прилагаемых креплений закрепите фильтр горизонтально или вертикально, например, в шкафчике под раковиной. Убедитесь, что шланги не слишком натянуты, не согнуты и не защемлены, например, ящиком шкафчика. Подсоедините шланг, выходящий из фильтра, к быстроразъемному соединению на одном из разъемов смесителя. Зафиксируйте соединение также, как указано в пункте B. Обратите внимание на правильное подключение соединений (холодная вода / горячая вода / фильтрованная вода). Откройте подачу воды в фильтр, а затем фильтрованную воду, используя кнопку на передней части излива смесителя. После установки нового фильтра вода какое-то время может брызгать, это связано с пузырьками воздуха.

Входящий в комплект фильтр HYDRO+ предназначен для очистки питьевой воды. 1-микронный угольный блок удаляет из воды механические примеси и тяжелые металлы, уменьшает вкус и запах хлора, оставляя минералы, необходимые человеческому организму. Примененный ингибитор жесткости снижает образование известкового налета (накипи), продлевая срок службы самого смесителя и устройств, в которых используется фильтрованная вода (например, чайника). Максимальное рабочее давление фильтра – 8 бар, рекомендуемое – 3 бар. Срок службы фильтра – 6 месяцев или 6 000 литров.

