

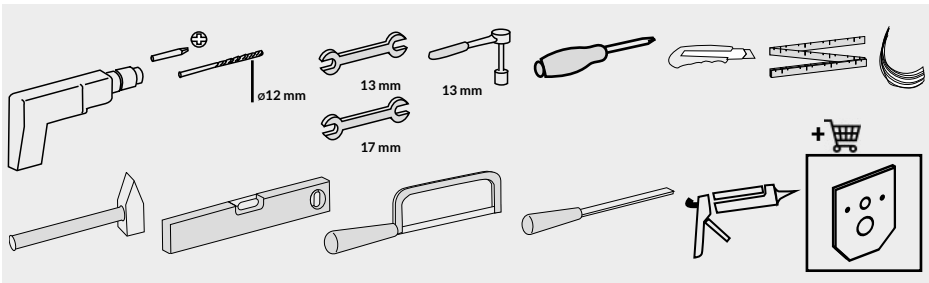
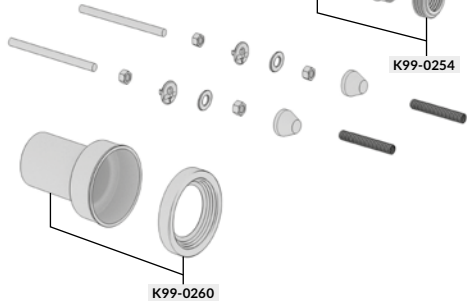
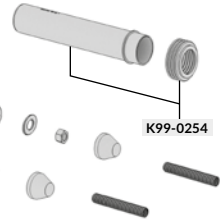
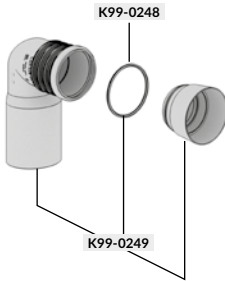
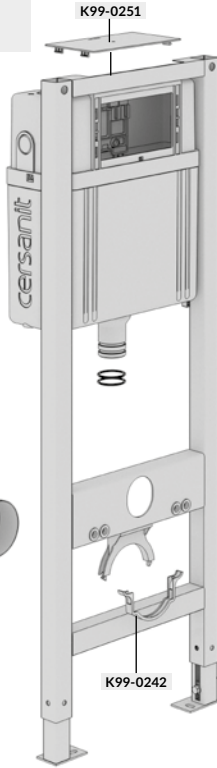
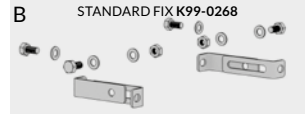
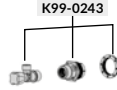
# AQUA

## A AQUA 22 MECH QF

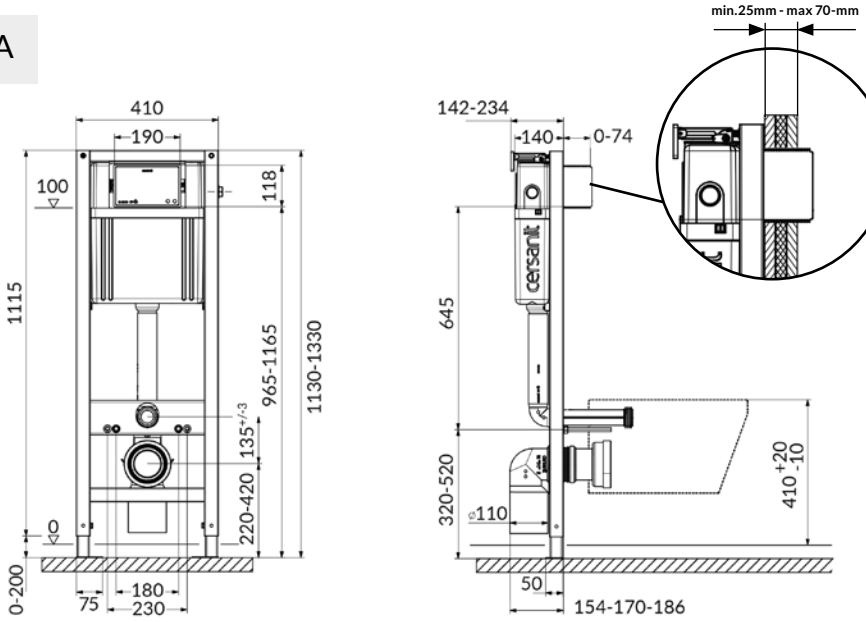
PL	INSTRUKCJA MONTAŻU I EKSPLOATACJI
CZ	NÁVOD NA MONTÁŽ A ÚDRŽBU
SK	NÁVOD NA MONTÁŽ A ÚDRŽBU
EST	PAIGALDUS- JA KASUTUSJUHEND
LT	MONTAVIMO IR EKSPLOATAVIMO INSTRUKCIJA
LV	MONTĀŽAS UN EKSPLUATĀCIJAS INSTRUKCIJA
DE	MONTAGE- UND AUFBAUANLEITUNG

## B AQUA 22 MECH

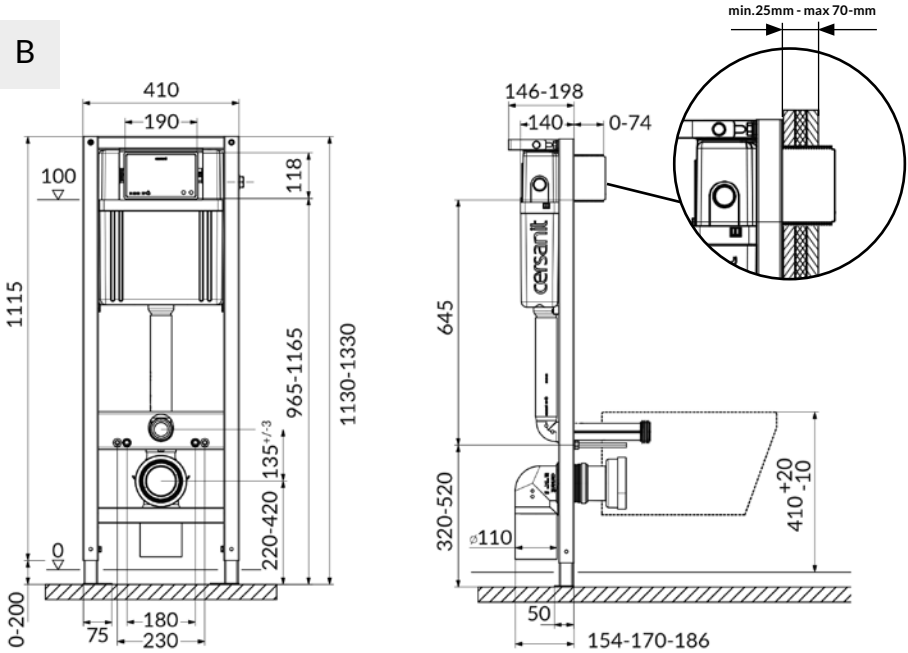
RO	INSTRUCȚIUNI DE MONTAJ ȘI OPERARE
HU	SZERELÉSI ÉS ÜZEMELTETÉSI ÚTMUTATÓ
UA	ІНСТРУКЦІЯ З МОНТАЖУ І ЕКСПЛУАТАЦІЇ
BY	ІНСТРУКЦЫЯ ПА МАНТАЖЫ І ЭКСПЛУАТАЦЫІ
RU	ИНСТРУКЦИЯ ПО МОНТАЖУ И ЭКСПЛУАТАЦИИ
EN	INSTRUCTIONS FOR ASSEMBLY AND USE
FR	INSTALLATION ET UTILISATION - MODE



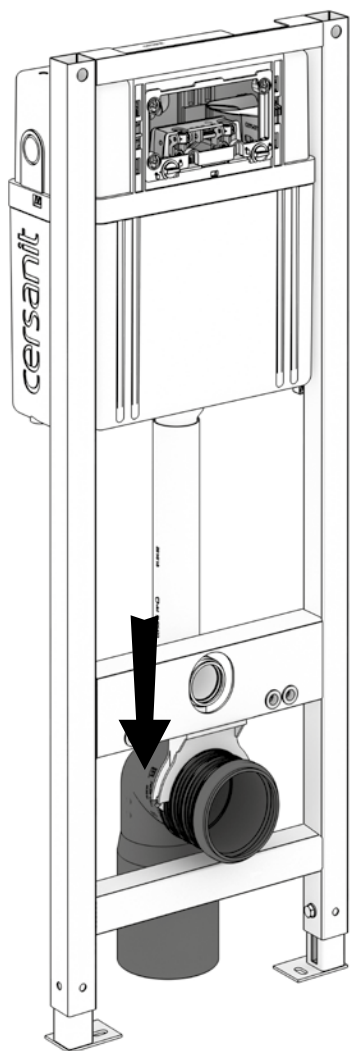
A



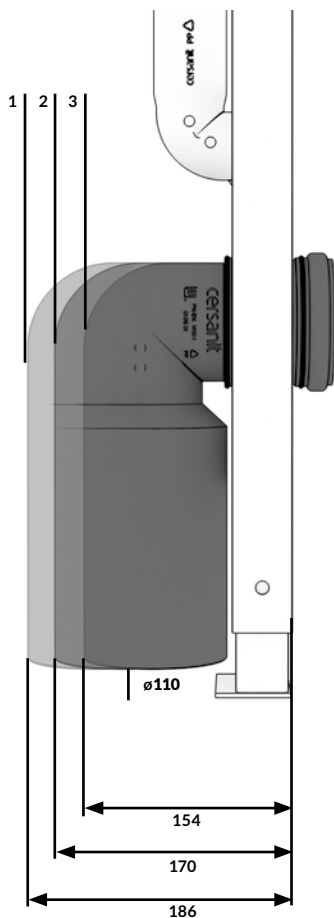
B

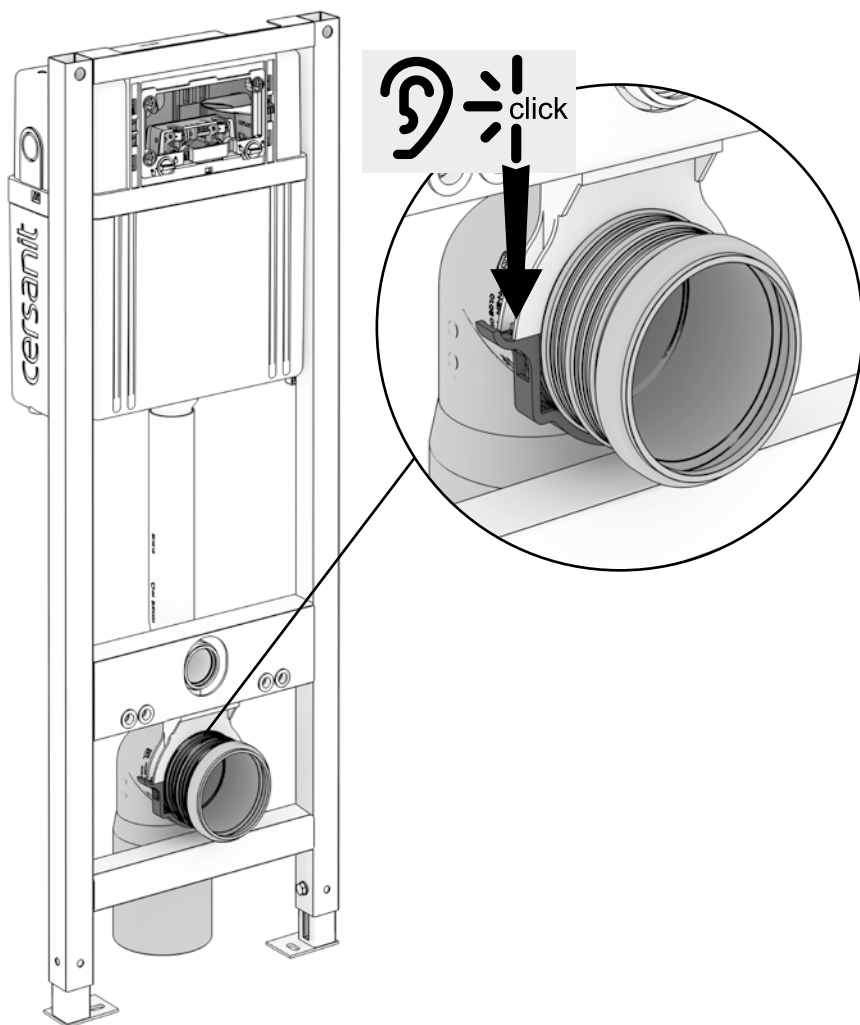


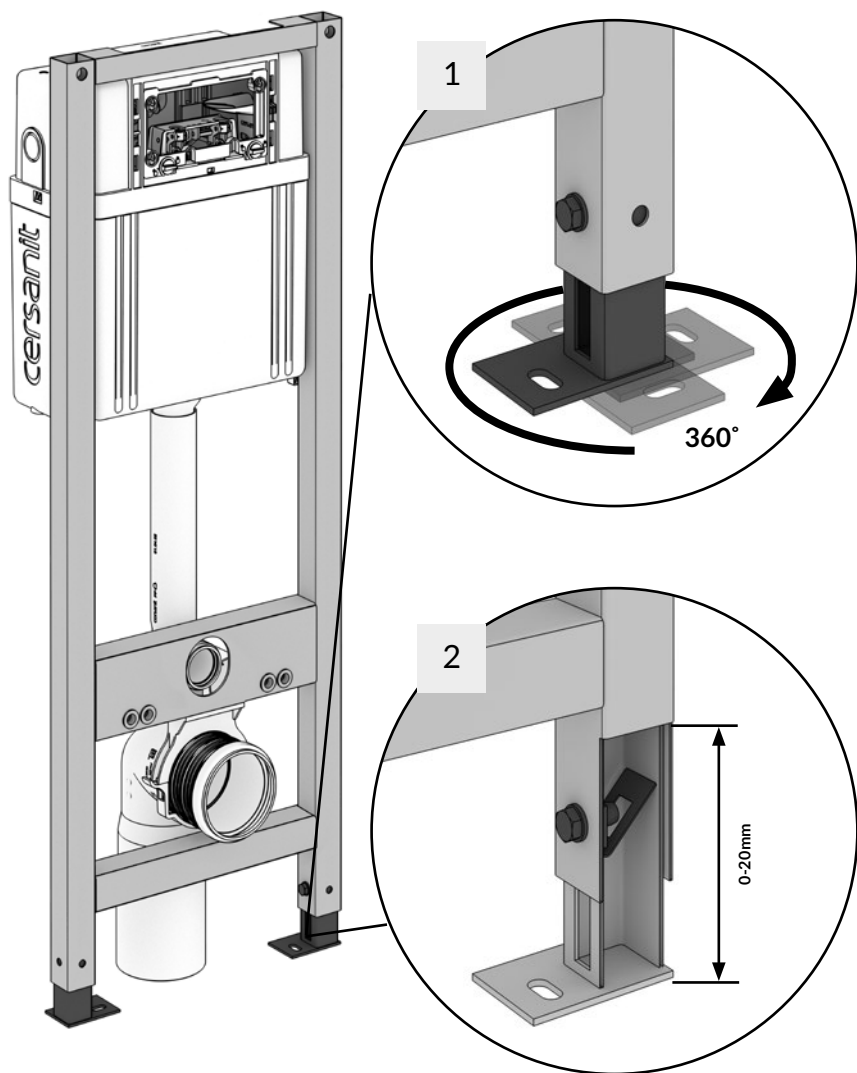
1.1



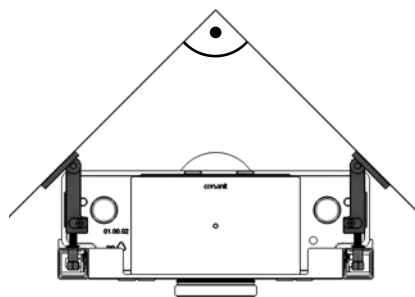
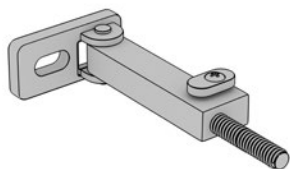
1.2



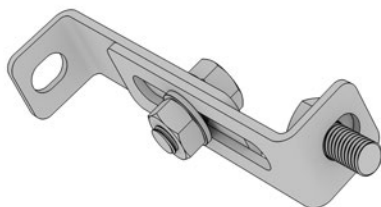





A

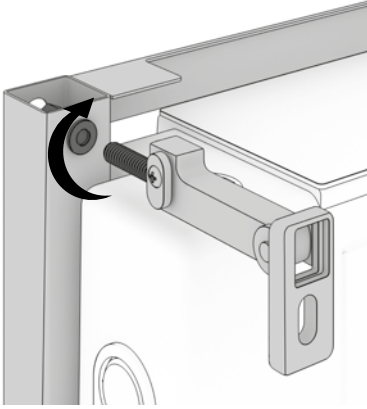


B

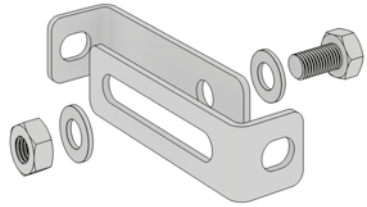


4  17 x2

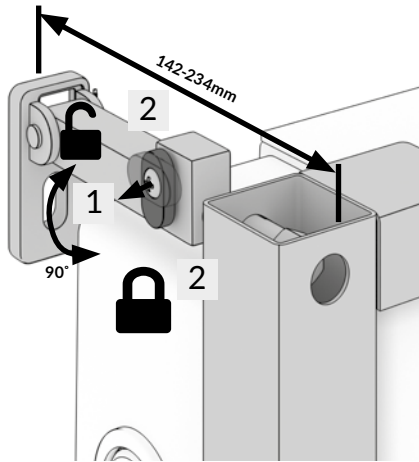
A.1 



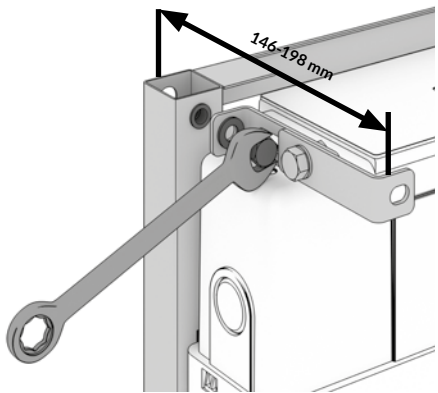
B.1   17 x2



A.2

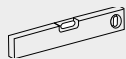


B.2  17 x2

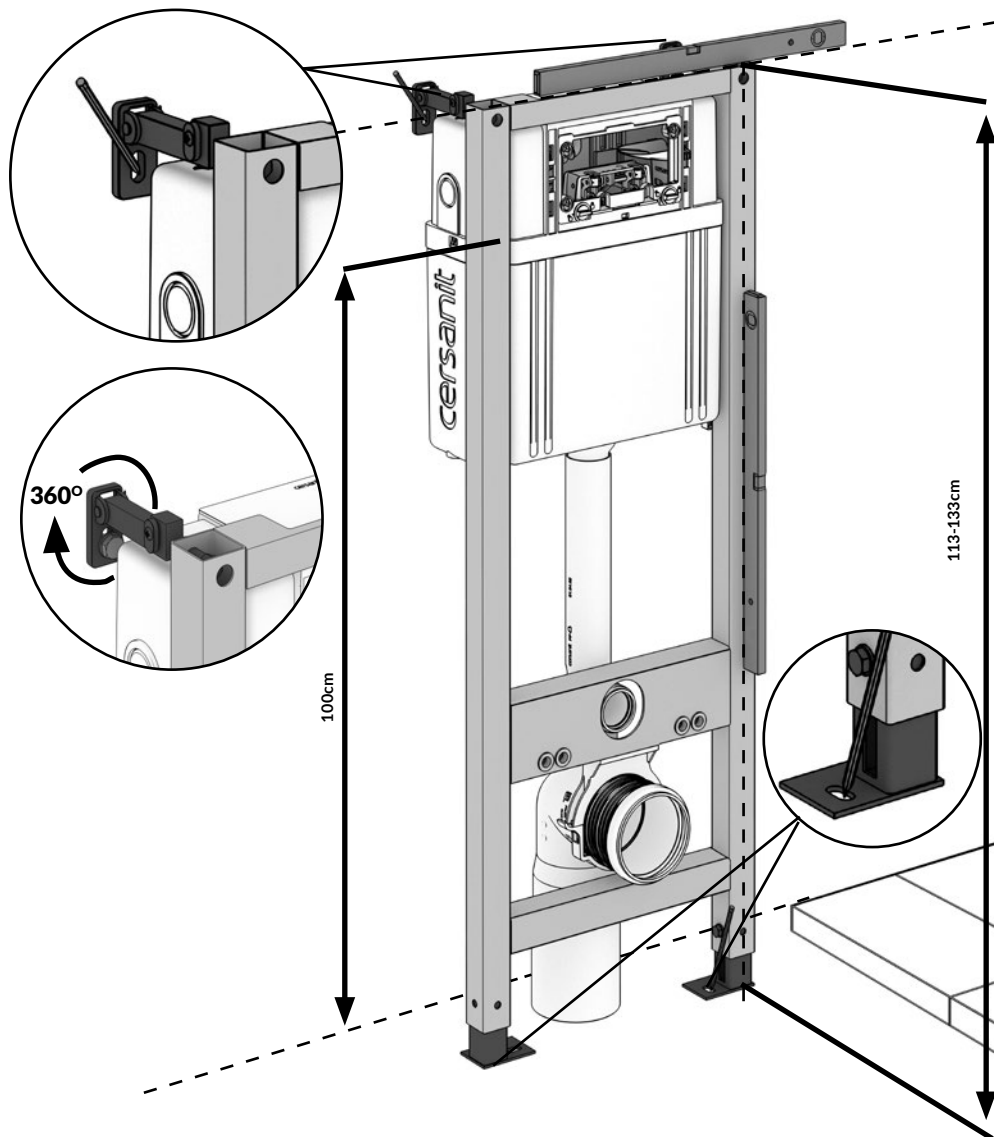




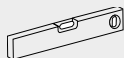
5



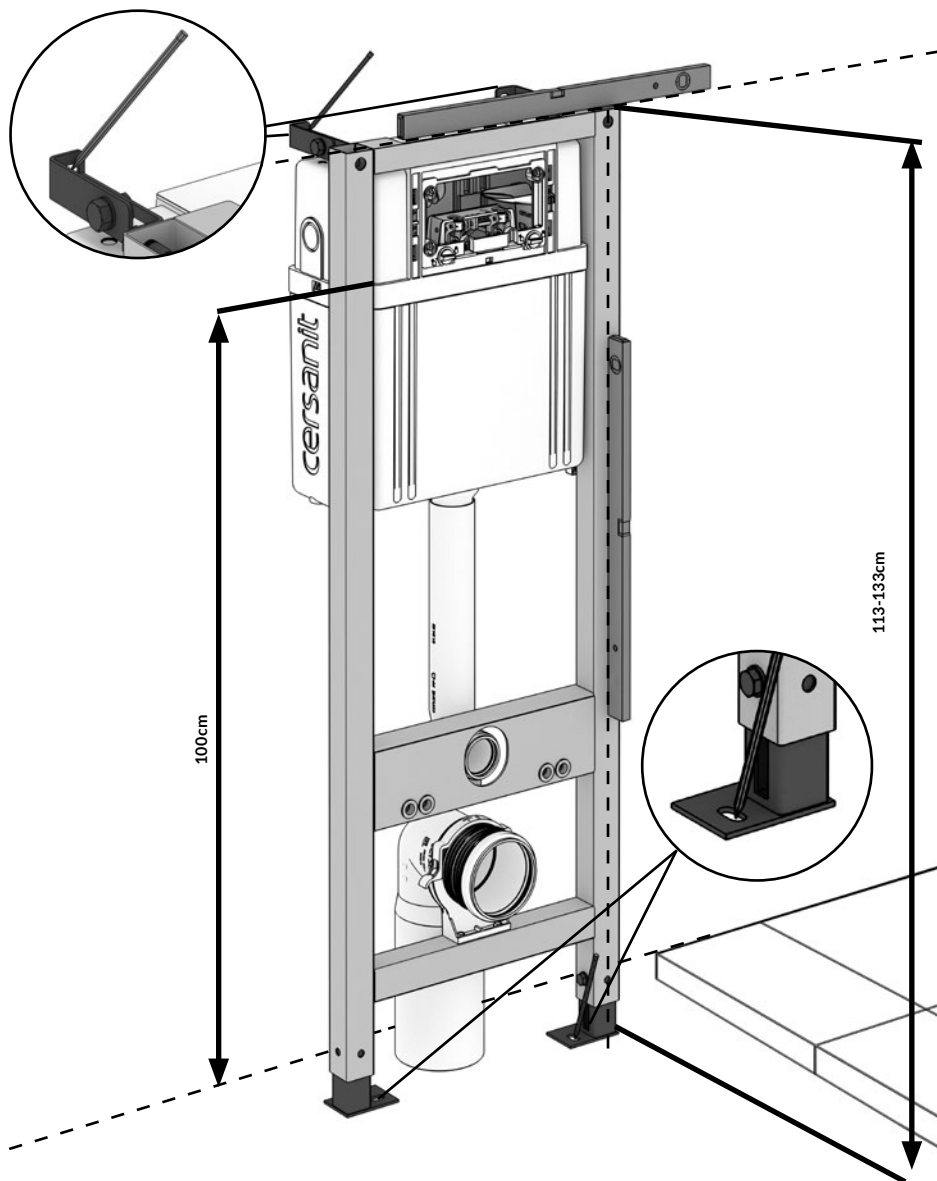
A.3



5



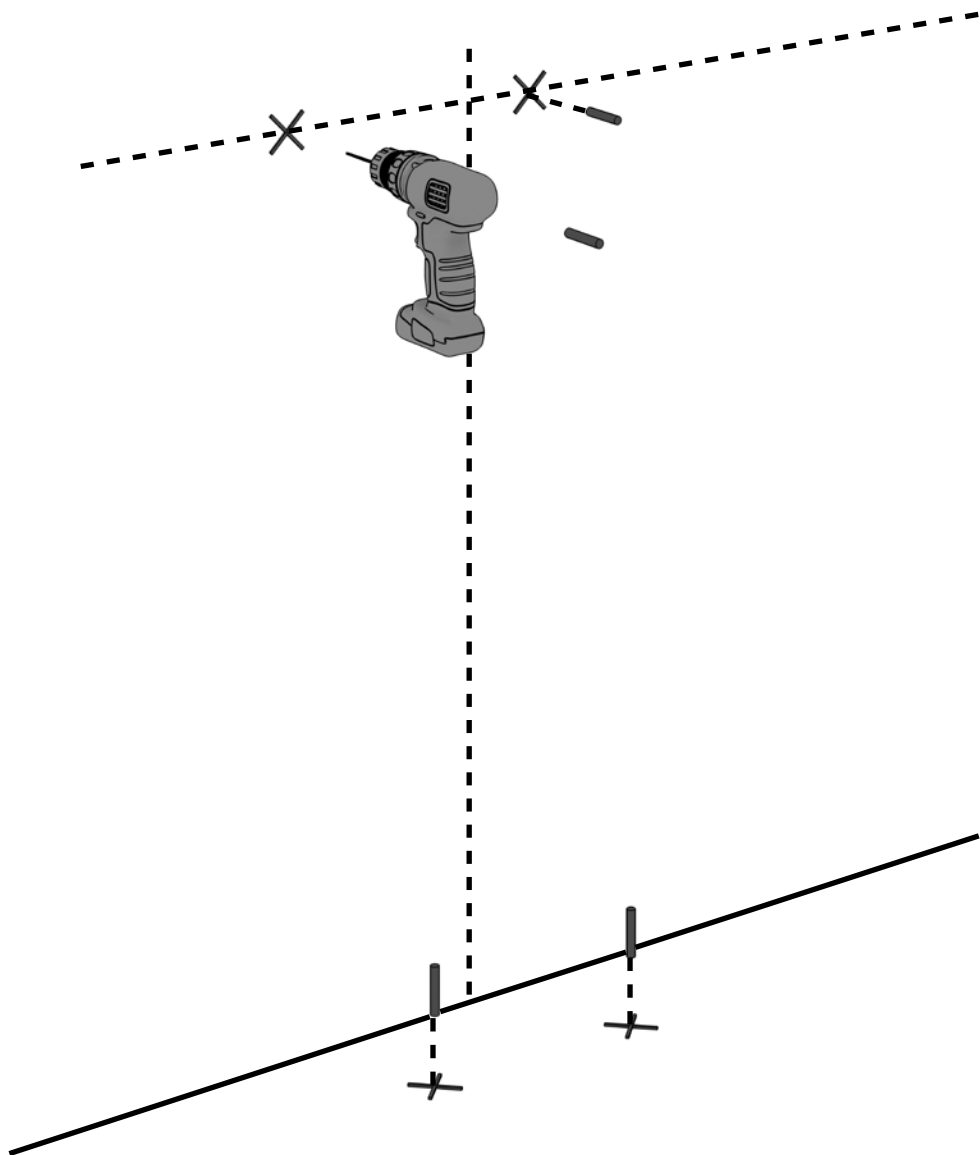
B.3



6

 Ø12

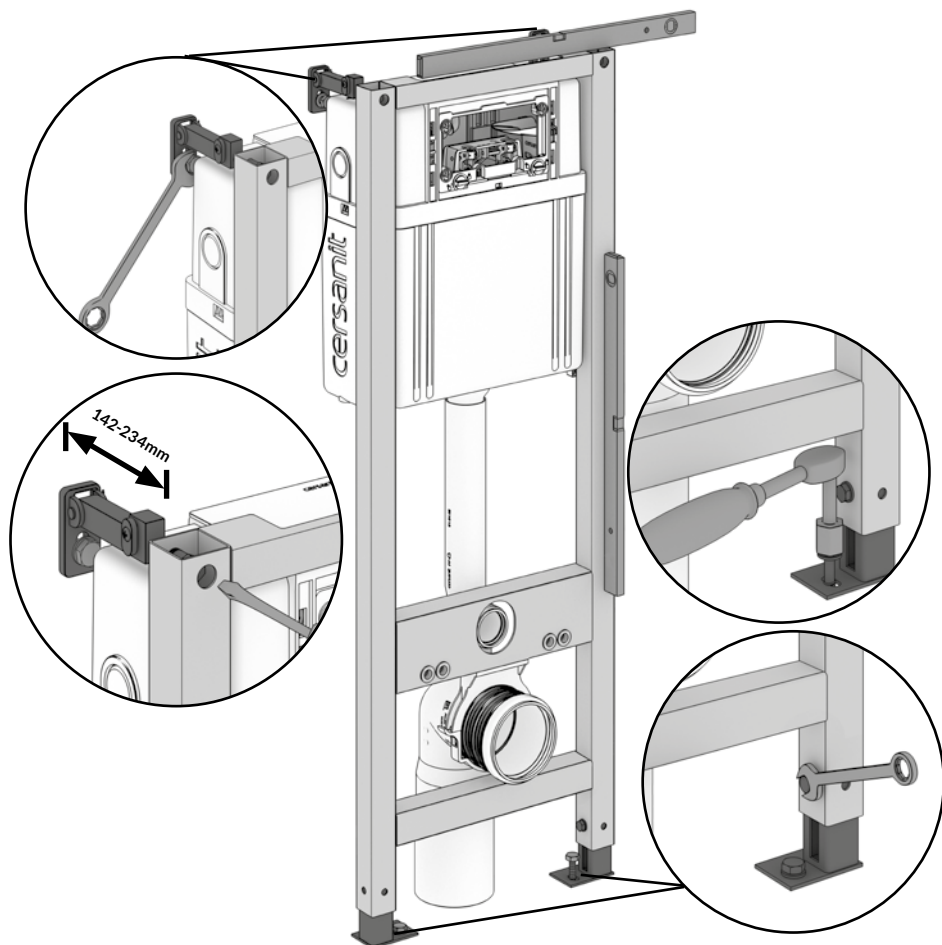
 x4



7



A.4



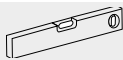
7



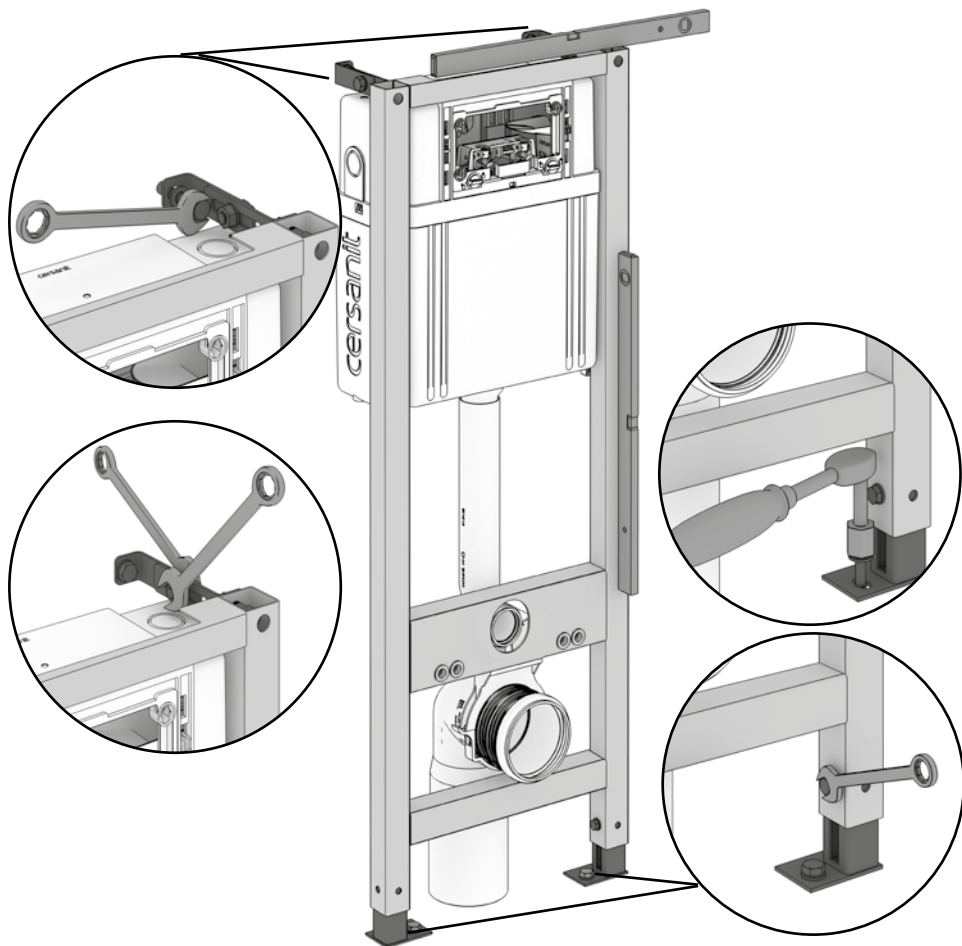
13

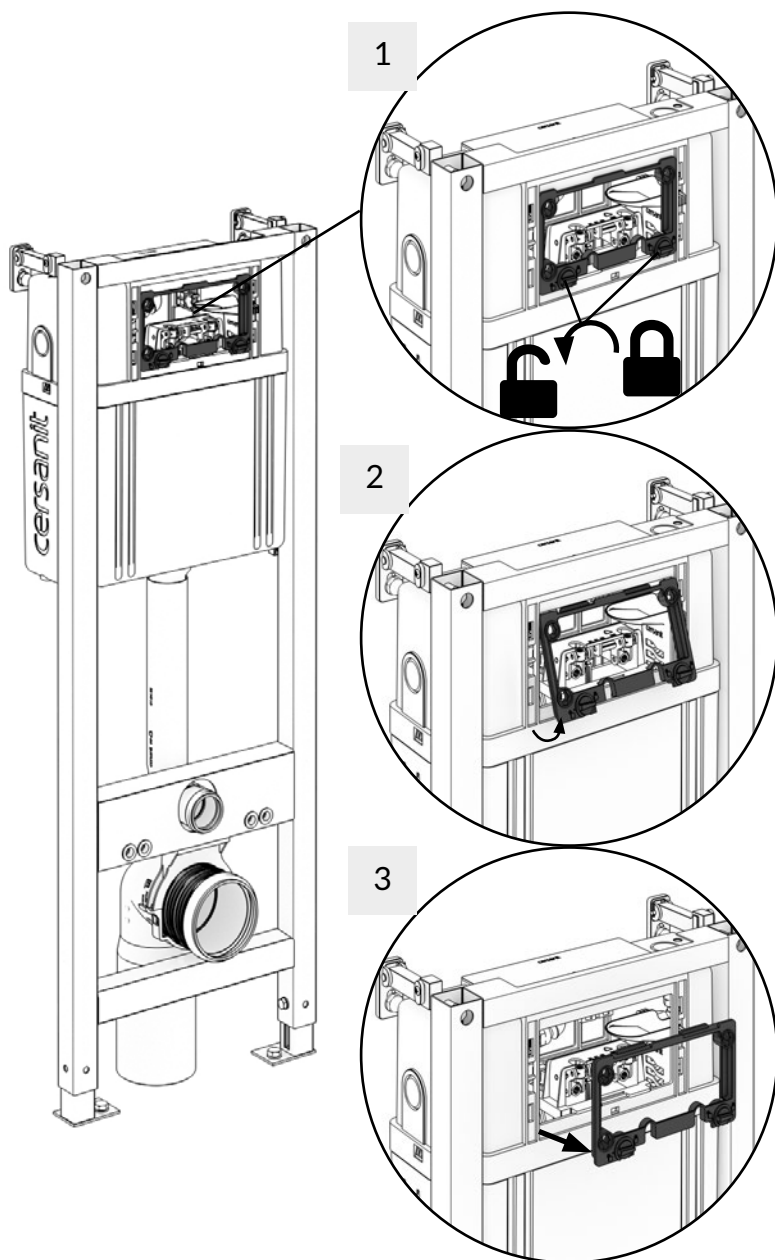


13

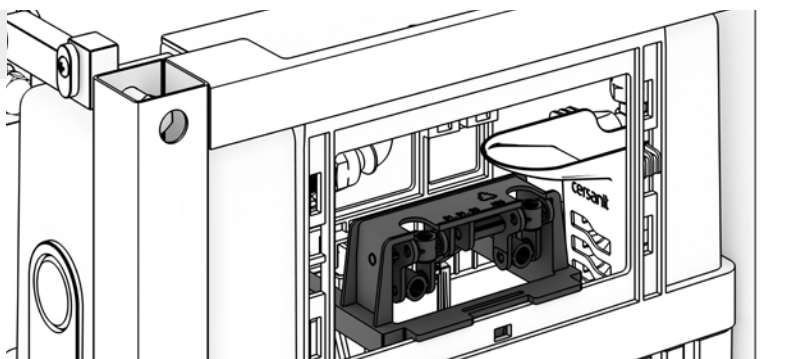


## B.4

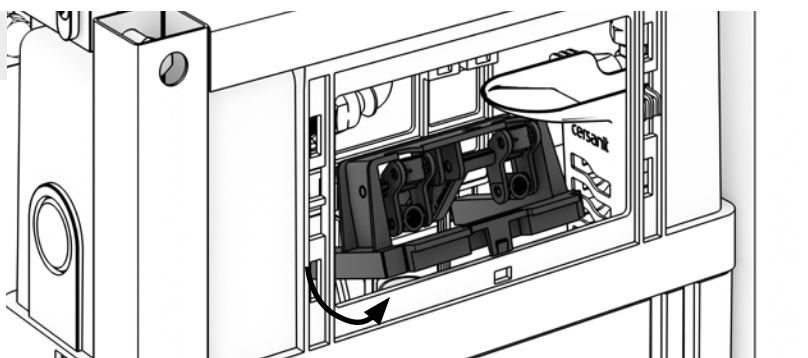




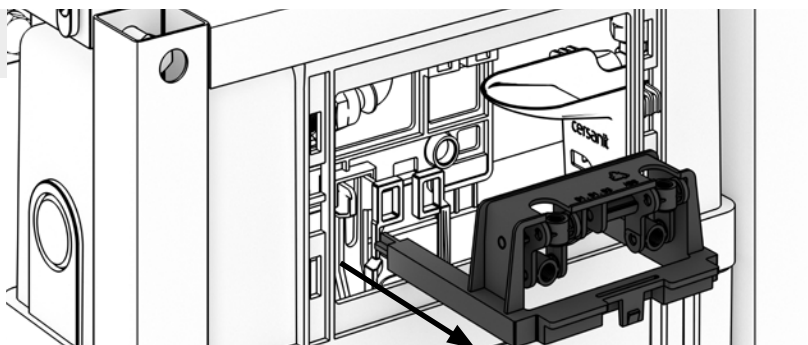
1



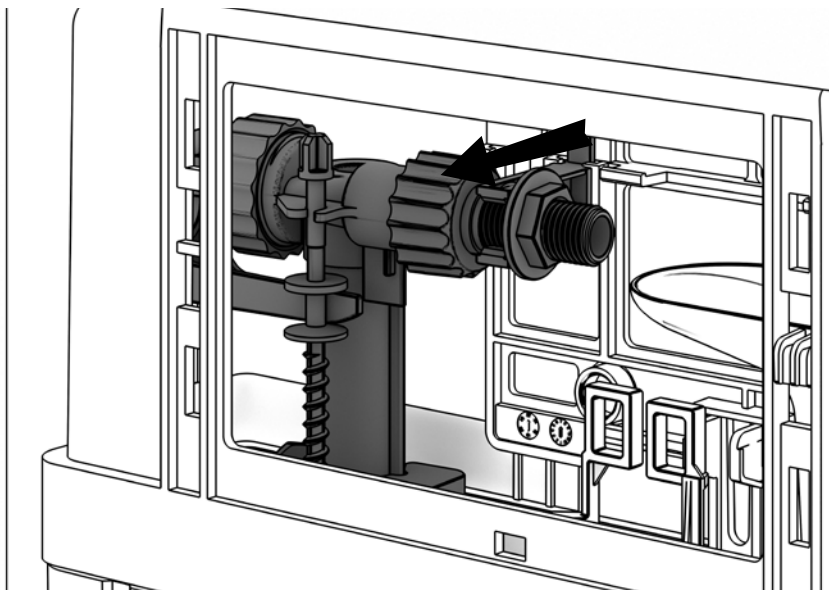
2



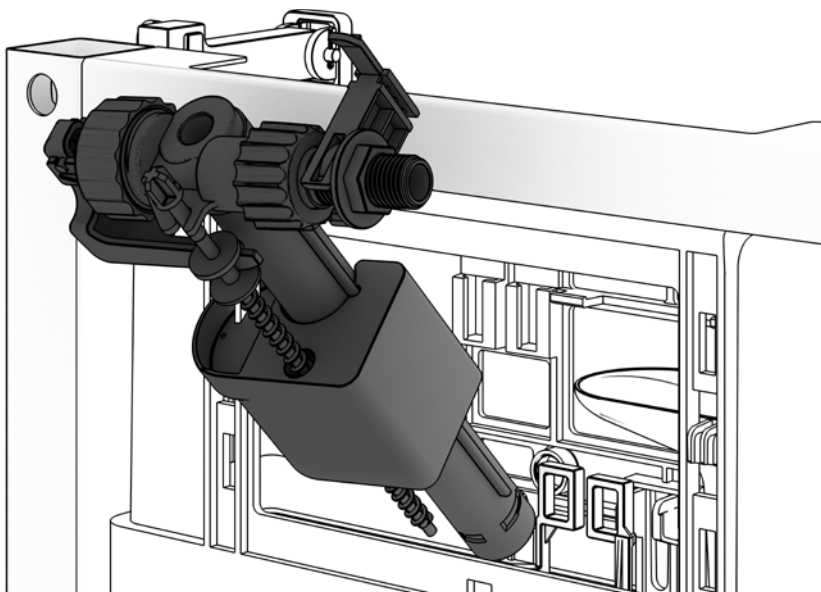
3



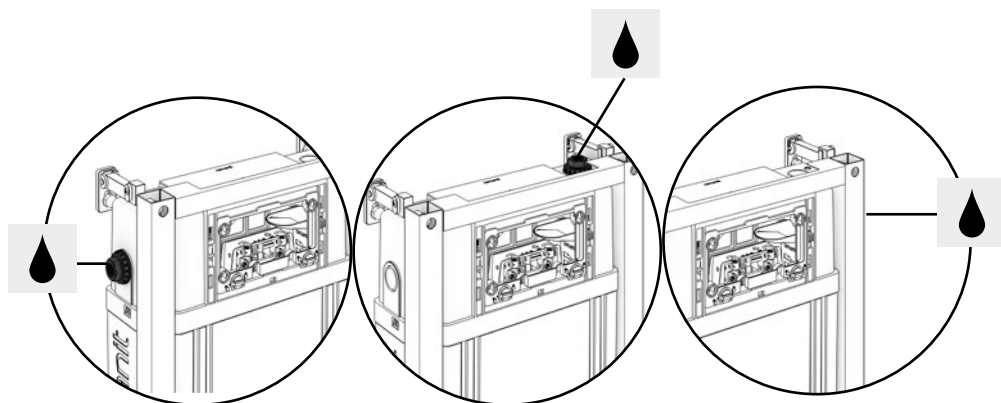
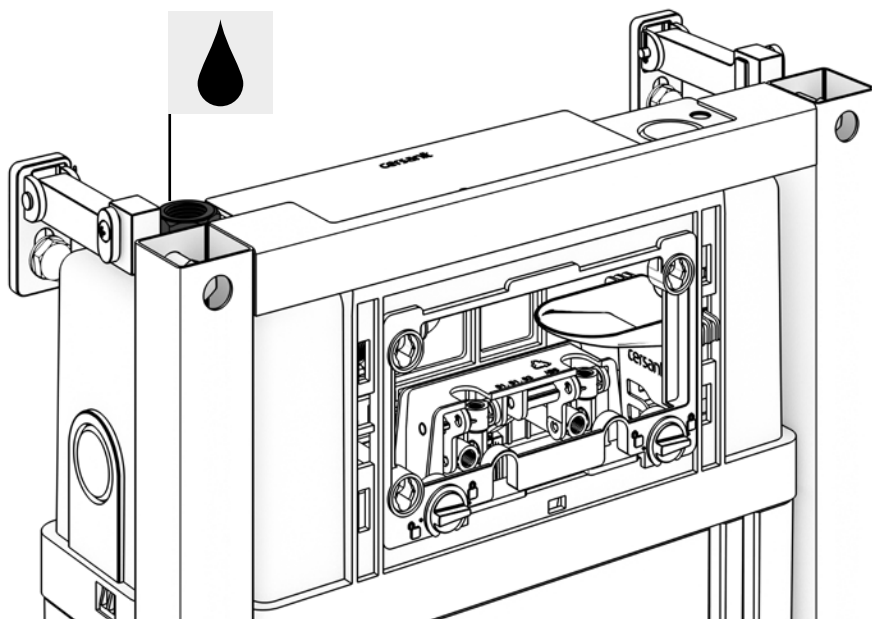
1



2



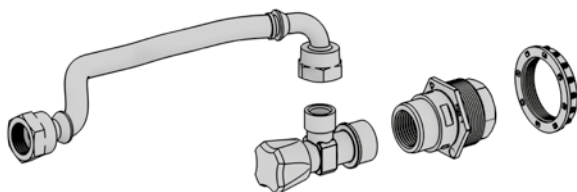




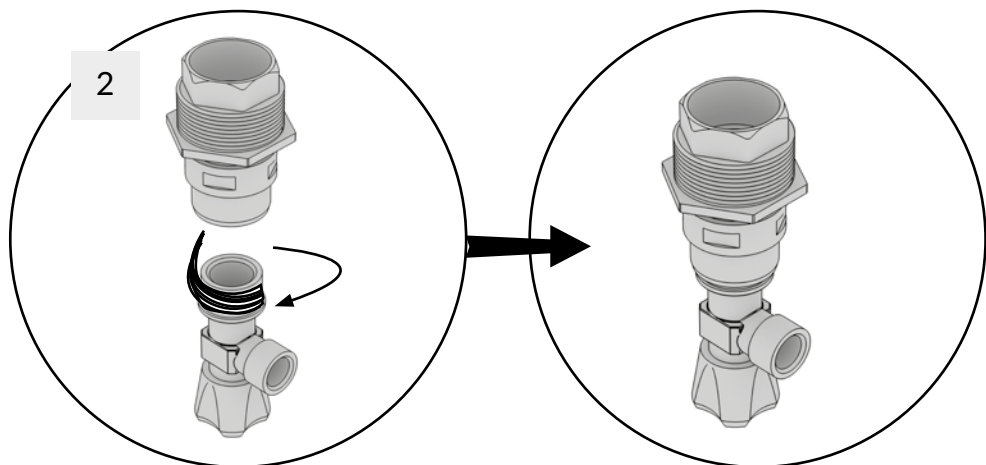
12



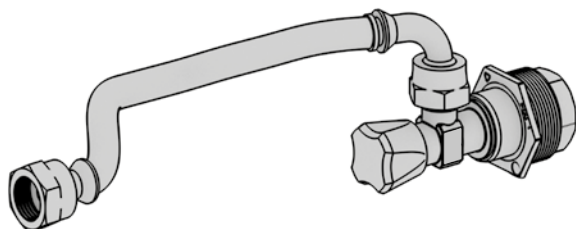
1

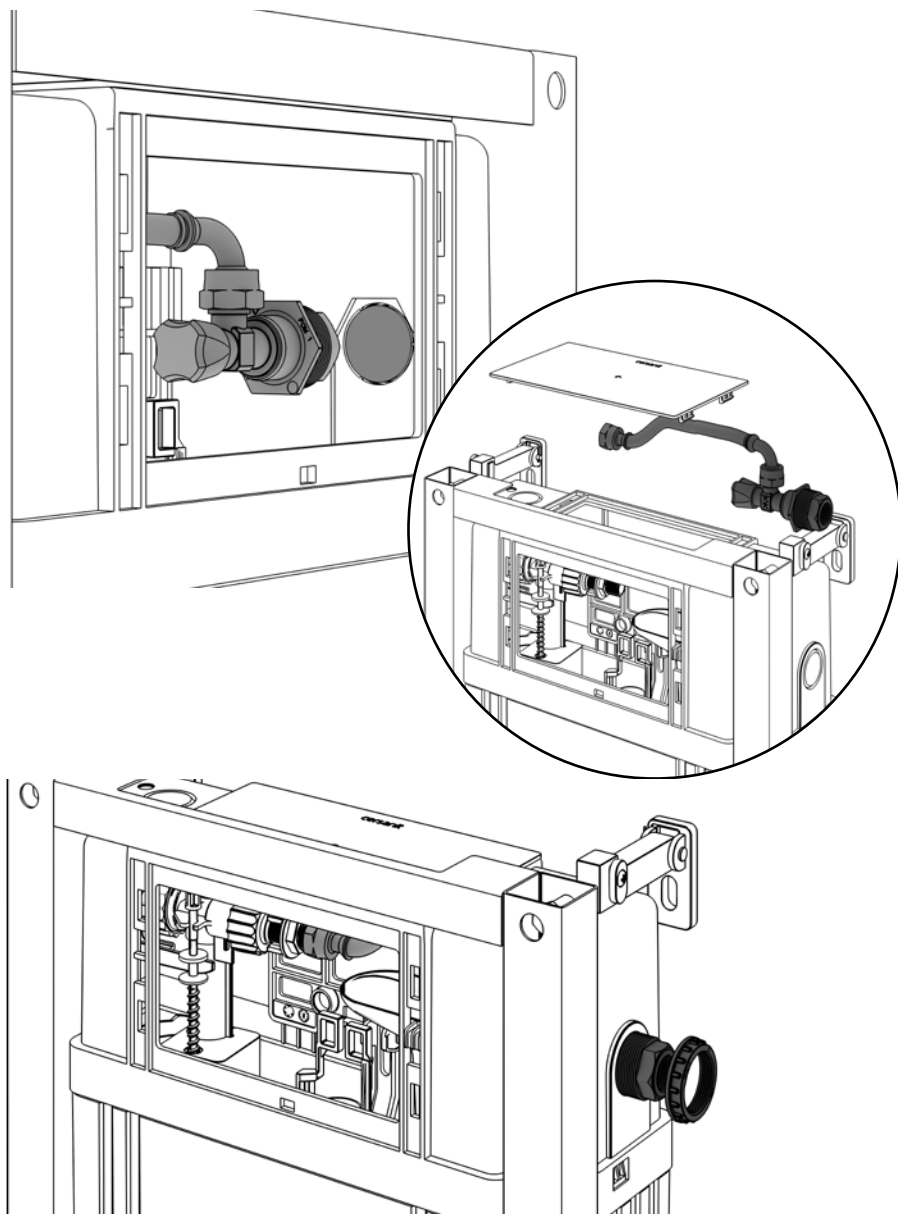


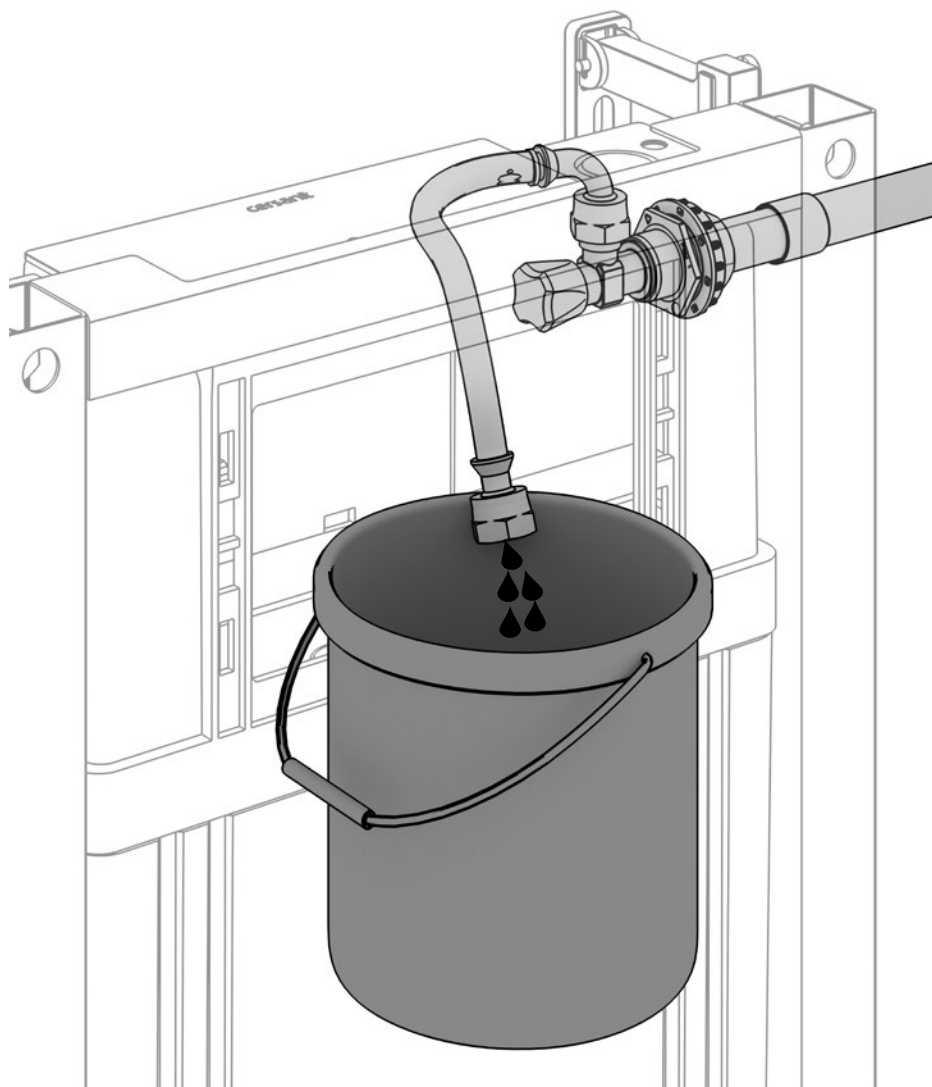
2

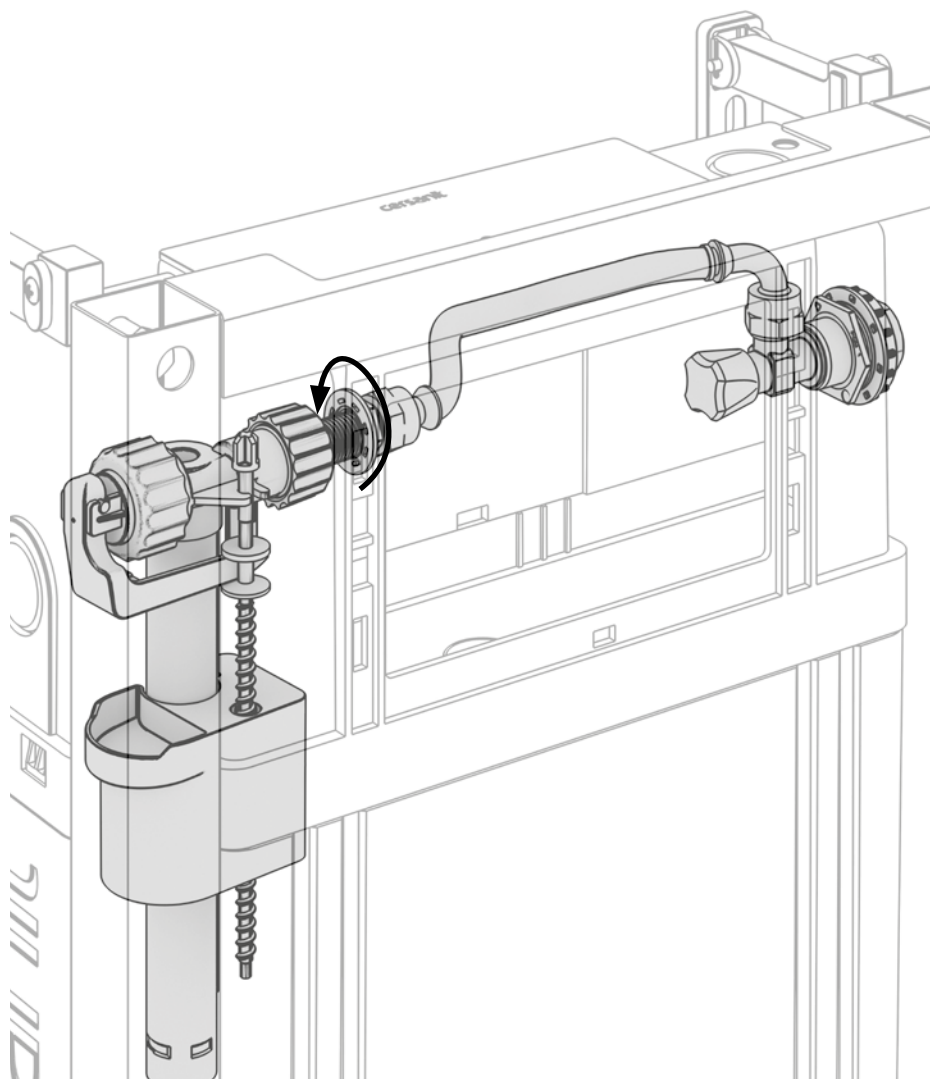


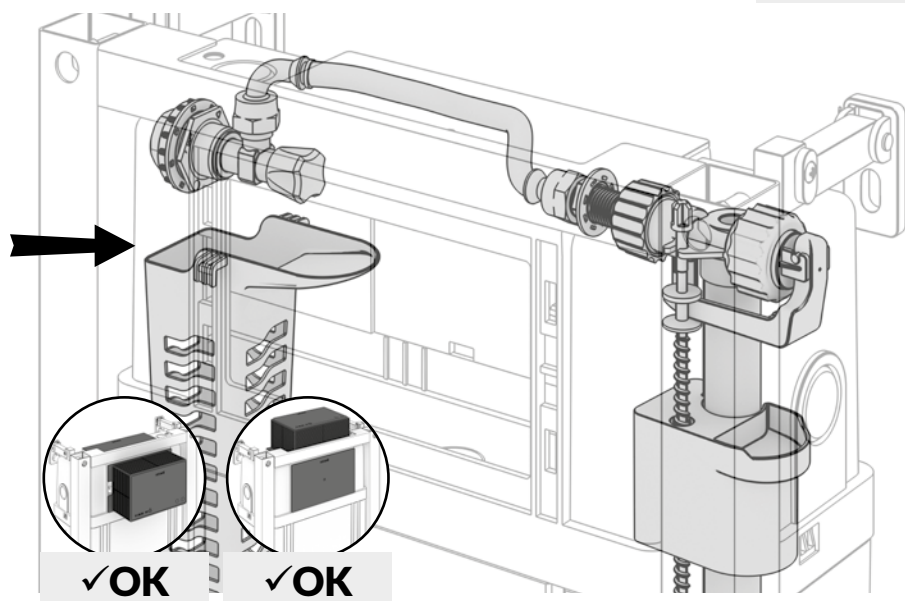
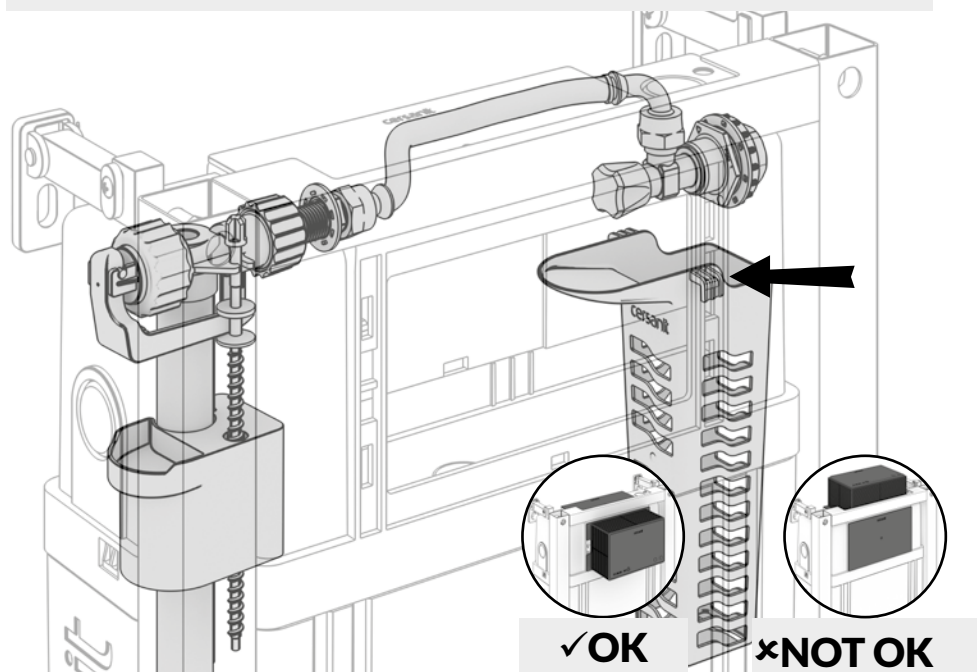
3







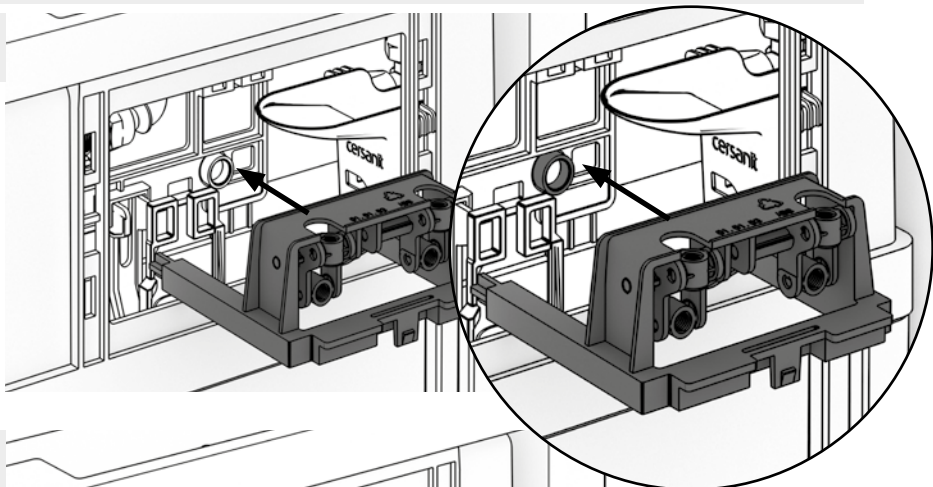




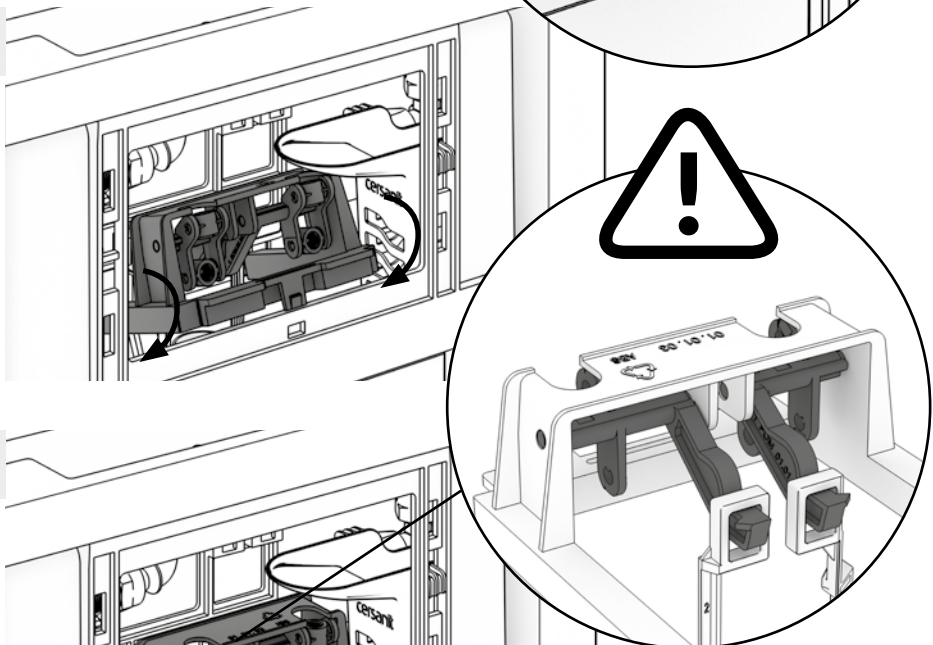
17



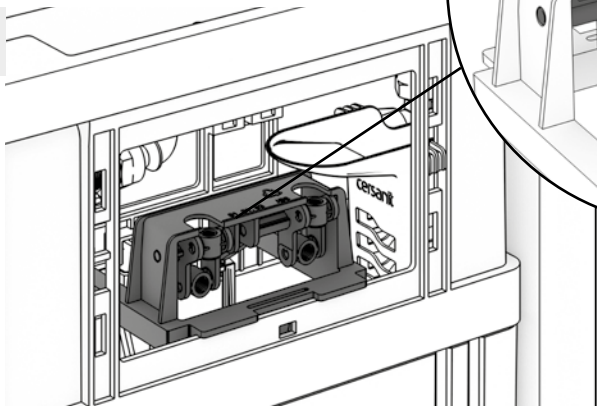
1

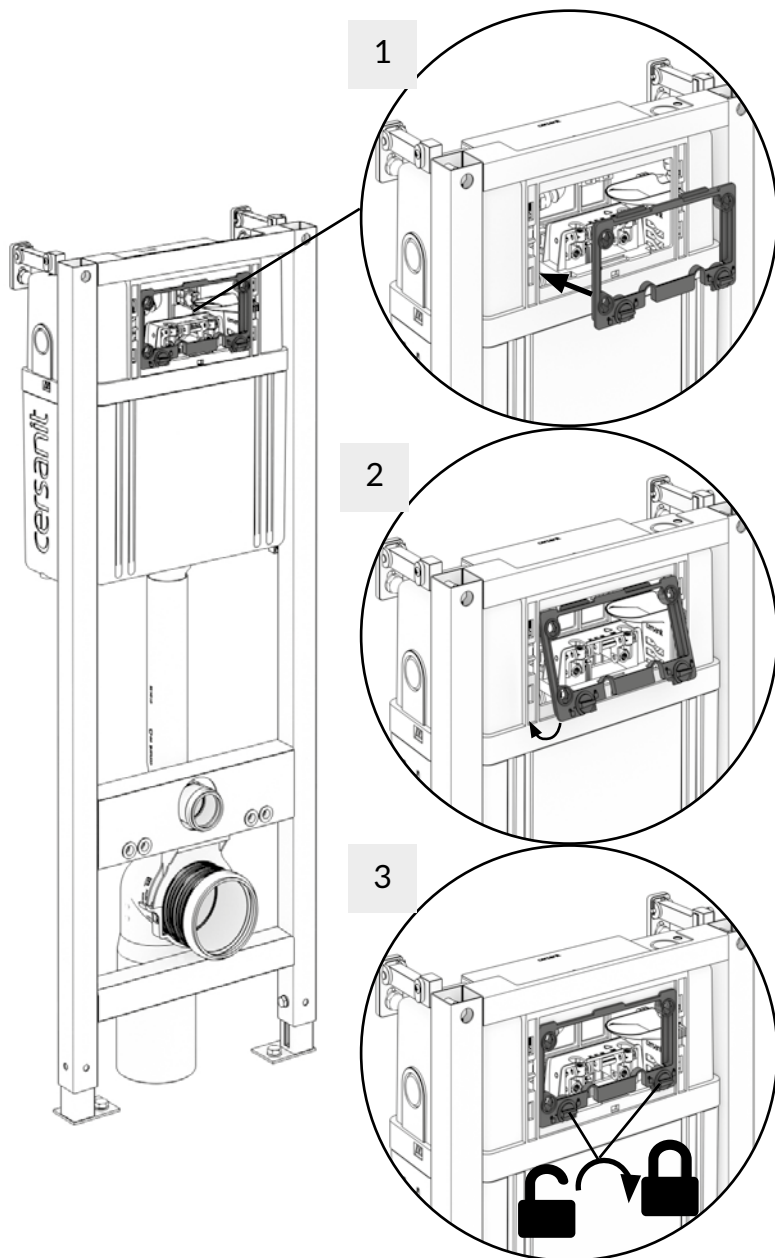


2

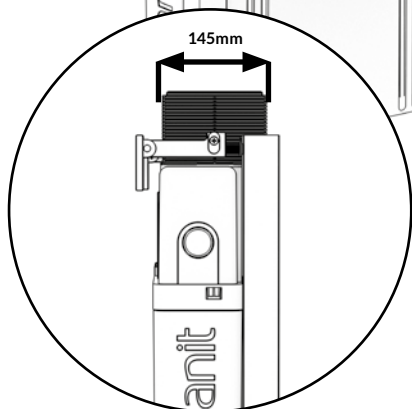
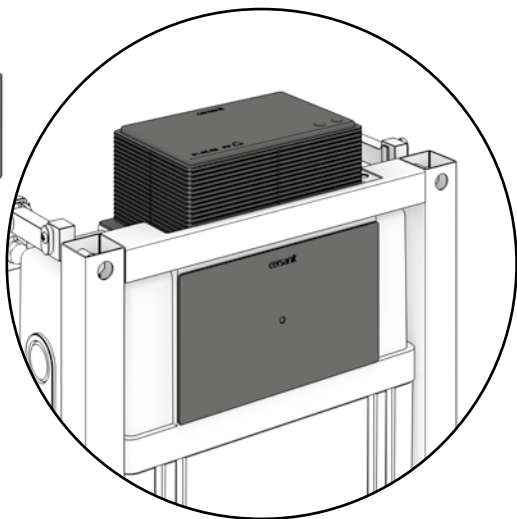
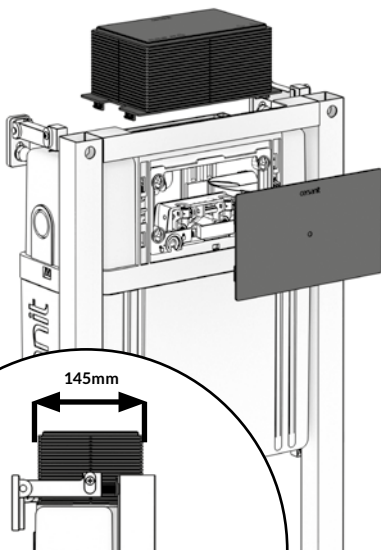
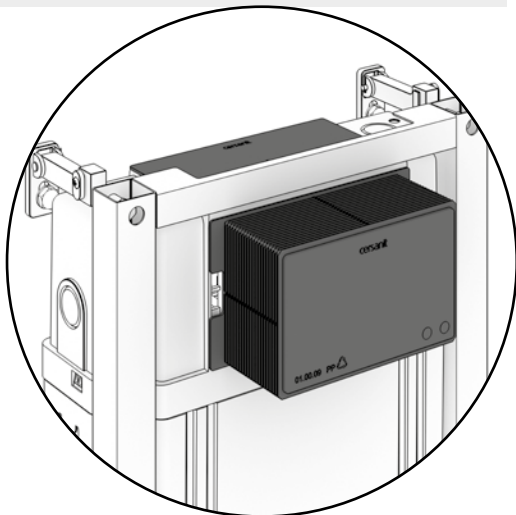
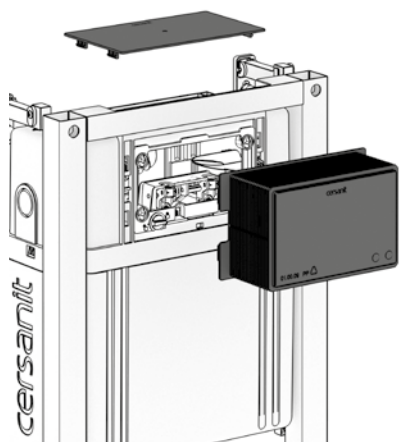


3

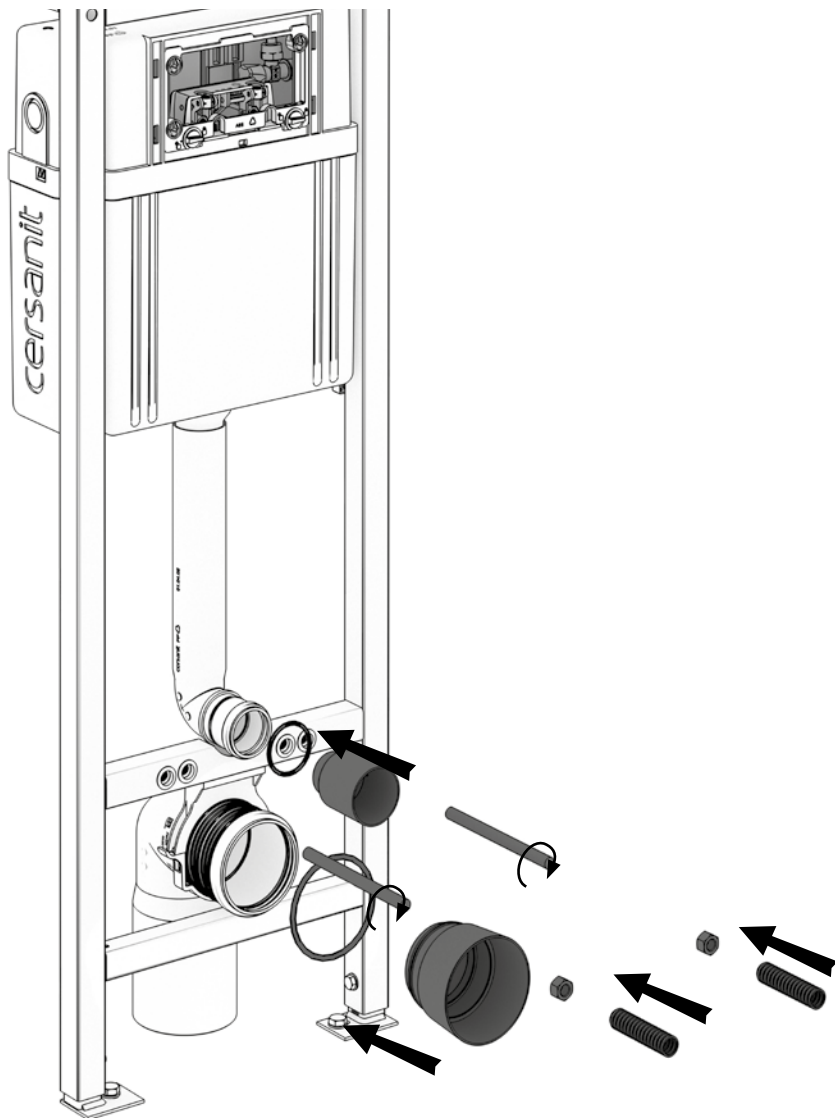




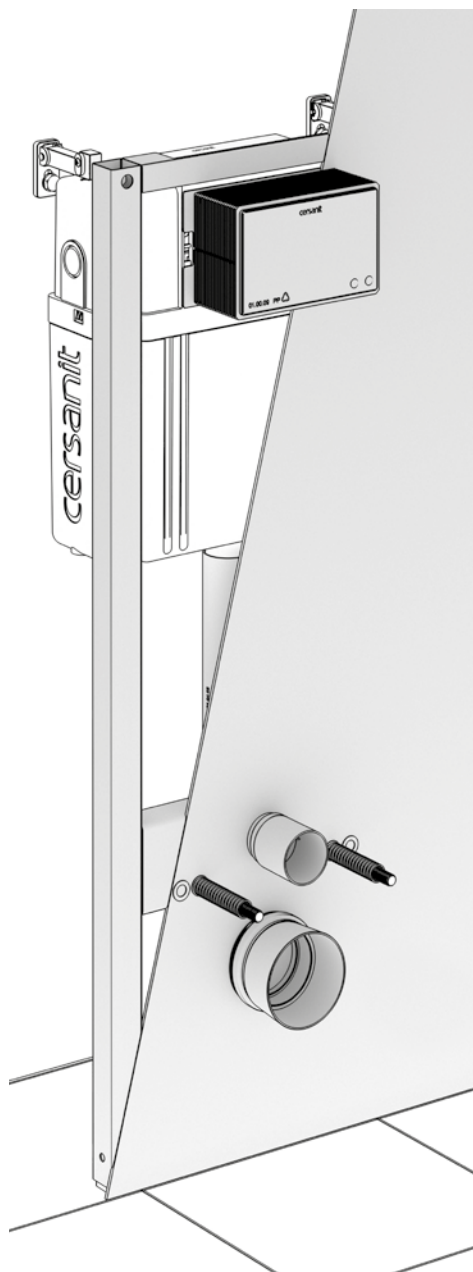




20

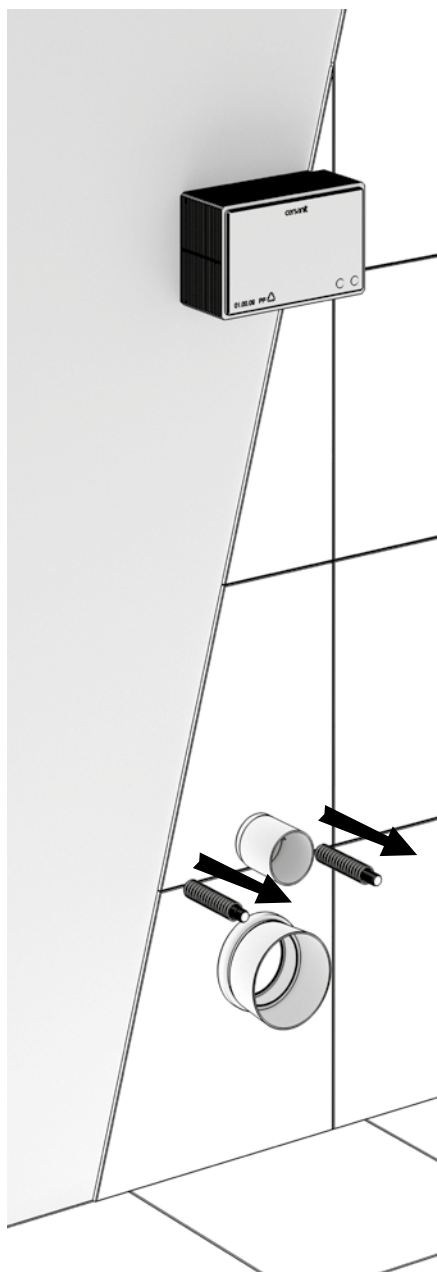


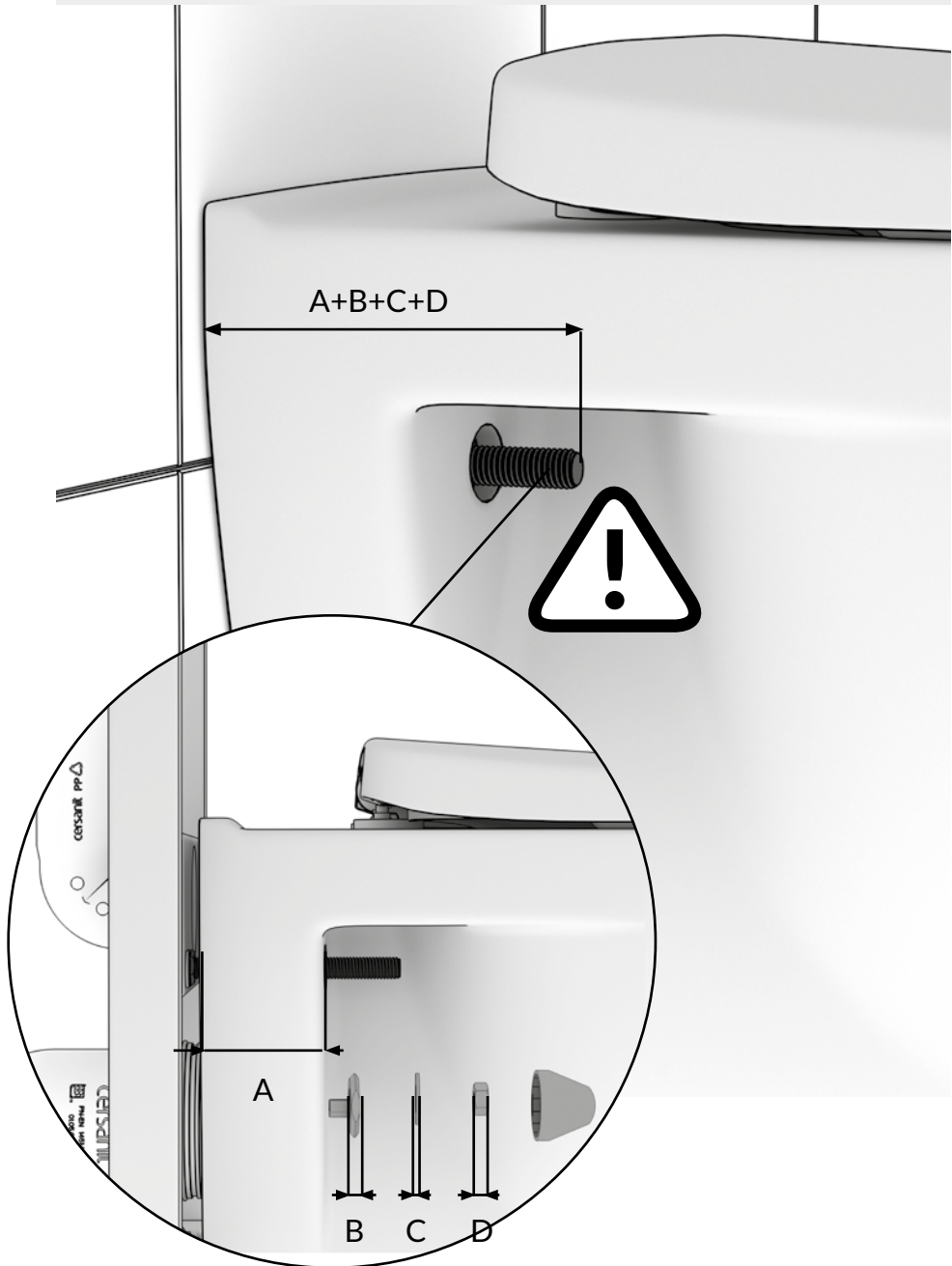
21.1



21.2

 x2

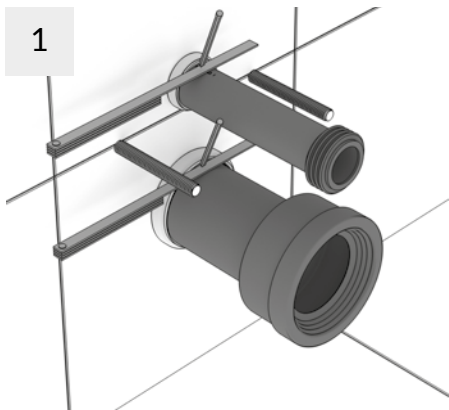




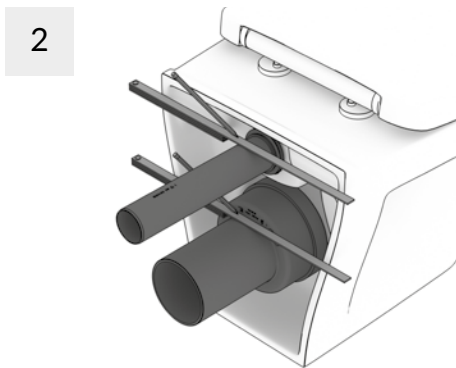
23



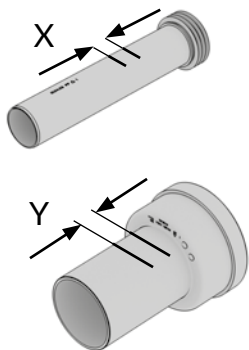
1



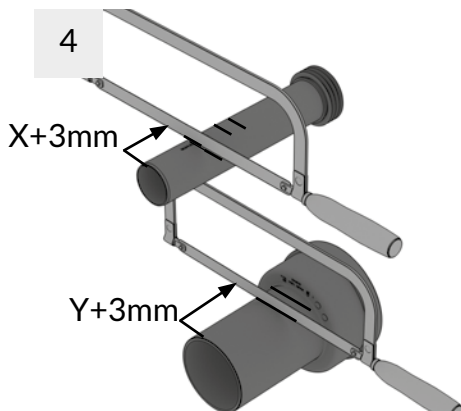
2



3



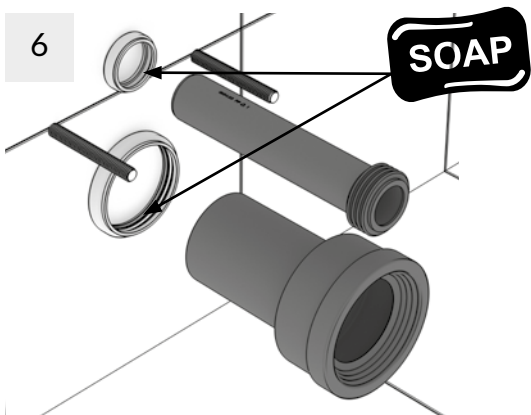
4

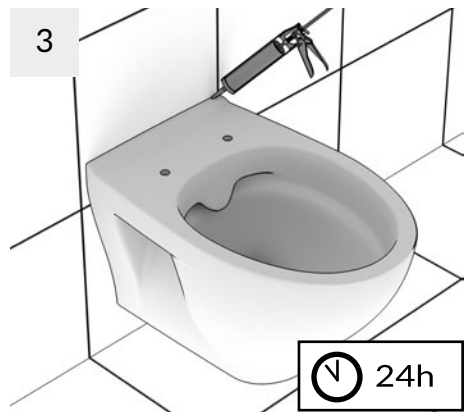
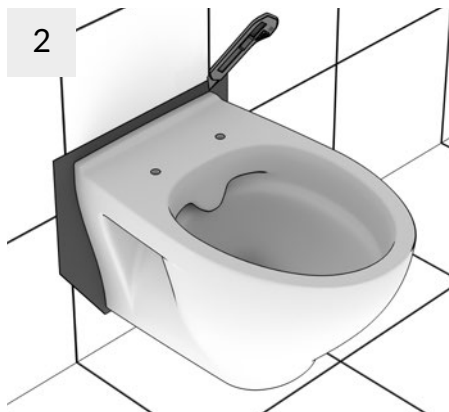
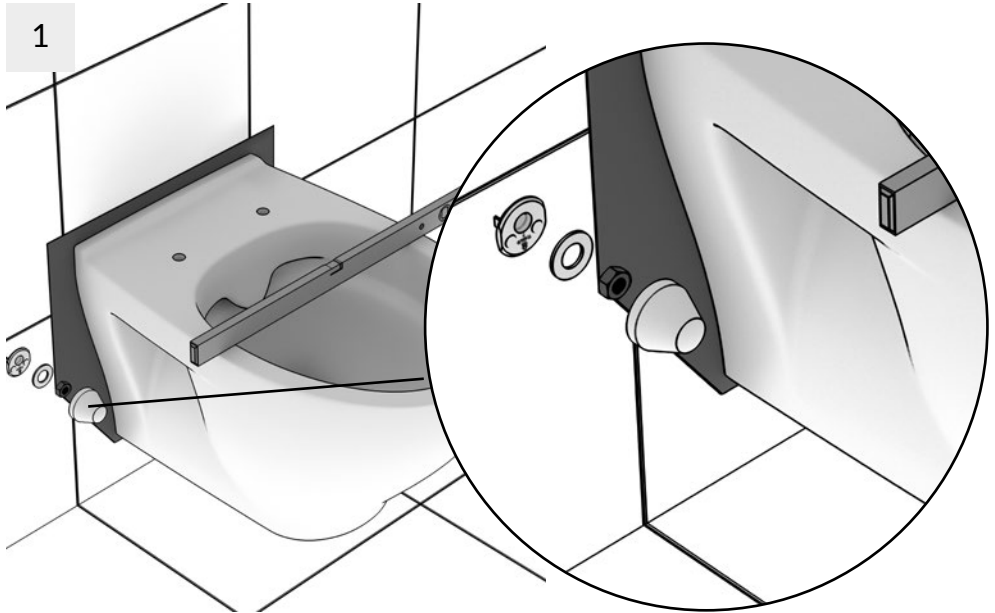
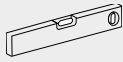


5



6

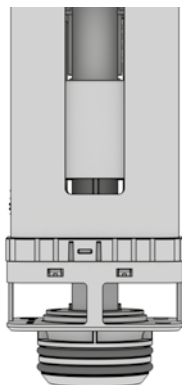




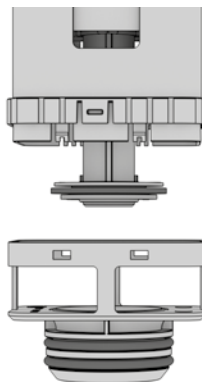
⏴ 24h



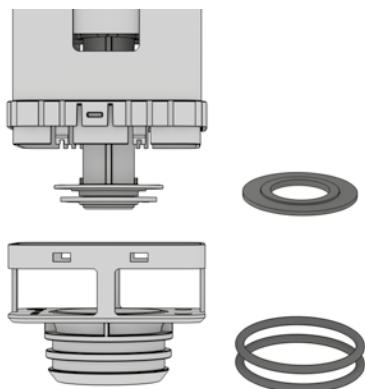
1



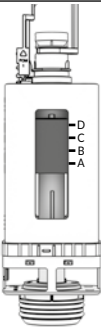
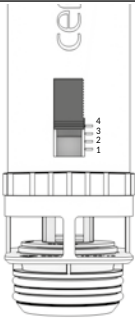
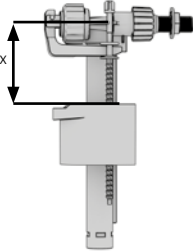
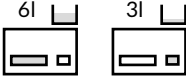

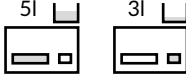
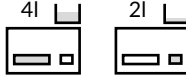
2



3





			
	D	4	90 mm
 CleanOn 	A	4	107 mm
	A	4	133 mm









# AQUA

cersanit

+48 41 230 63 63



[www.cersanit.com](http://www.cersanit.com)

