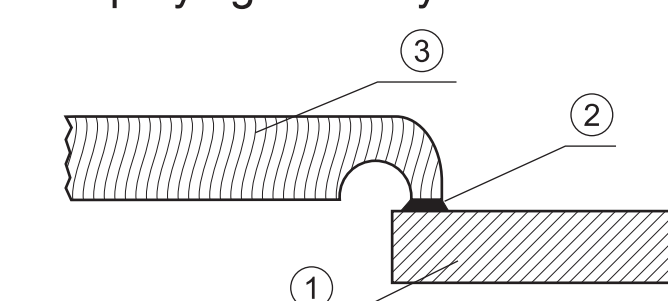


cersanit

Rys. Przekrój miejsca przylegania umywalki do blatu



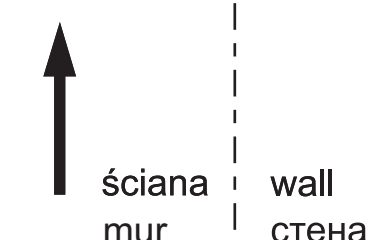
- ① blat • The counter • Плато • столешница
- ② silikon • silicon • Силикон • силикон
- ③ umywalka • the washbasin • Waschbecken • раковина

PL Zalecany kształt otworu pod umywalkę nabladową MODUO

UWAGA:
Umywalka powinna zostać trwale przymocowana do blatu tak, aby uniemożliwić jej przesuwanie się. W przeciwnym wypadku może dojść do uszkodzenia blatu lub umywalki.

Krawędź przylegania umywalki do blatu powinny być uszczelniona na całej długości tak, aby zapobiegać przedostawaniu się wody pod umywalkę co może doprowadzić do uszkodzenia blatu lub zalania wodą innych przedmiotów.

Przy przytwierdzeniu umywalki do blatu szczególną uwagę należy zwrócić na centralne usytuowanie umywalki w otworze, w przeciwnym wypadku mogą powstać szczeliny na krawędzi przylegania.



EN The recommended shape of the opening for installing the MODUO

NOTE:
The washbasin should be permanently fastened to the counter to prevent any dislocations of the washbasin; otherwise the counter or the washbasin may be damaged.

The adjoining area between the washbasin and the counter should be sealed along the entire length to prevent water from collecting in the area as it may result in damage to the counter or the flooding of other objects.

Pay special attention to locate the washbasin in the centre of the counter opening when fastening the washbasin to the counter, otherwise gaps may appear along the adjoining area.

MODUO 80

FR La forme de trou recommandée pour la vasque MODUO

Remarques:
La vasque doit rester fermement attachée à la partie supérieure de manière à empêcher son déplacement. Sinon il y a un risque d'endommagement de la vasque ou de plan de travail.

Bord du bassin doit être scellé et étanche pour empêcher la pénétration de l'eau à l'intérieur de cabinet.

Pendant l'installation de la vasque attention à l'emplacement centrale afin d'éviter les lacunes au niveau des bords de la vasque et du plan de travail.

RU Рекомендуемая форма отверстия в столешнице под раковину MODUO

ВНИМАНИЕ :
Раковина должна крепиться к столешнице таким образом, чтобы невозможно было ее смещение. В противном случае может дойти до повреждения столешницы или раковины.

Место прилегания раковины к столешнице должно быть уплотнено по всему периметру так, чтобы предотвратить попадание воды под раковину, что может, в свою очередь, привести к повреждению столешницы или заливания водой других предметов.

При закреплении раковины на столешнице необходимо обращать особое внимание на центральное расположение раковины в отверстиях, в противном случае в месте соприкосновения могут образоваться щели.

