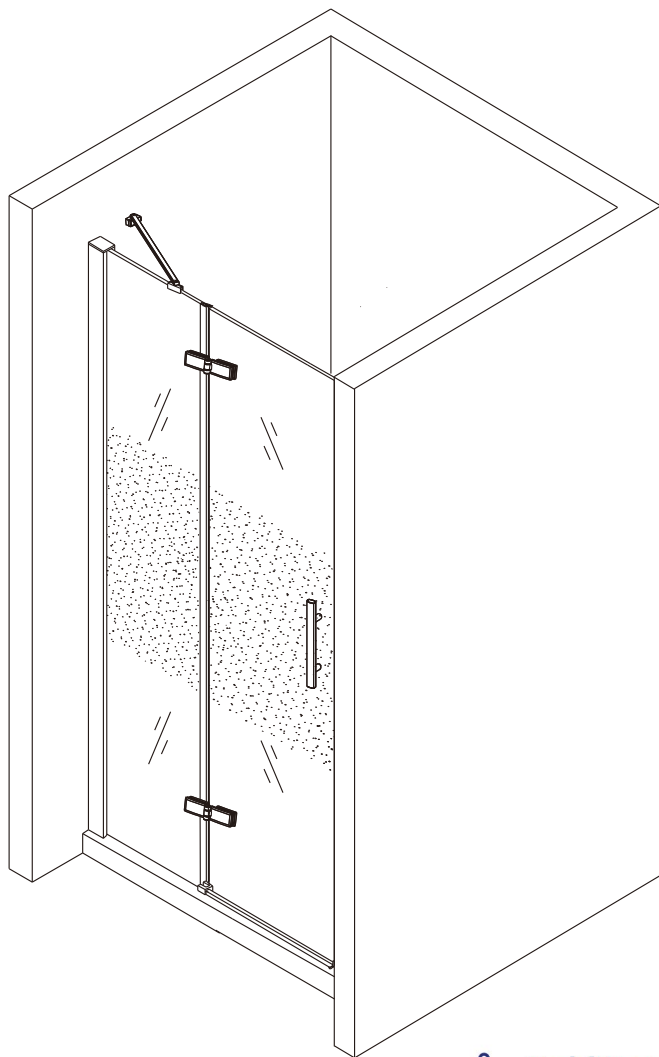
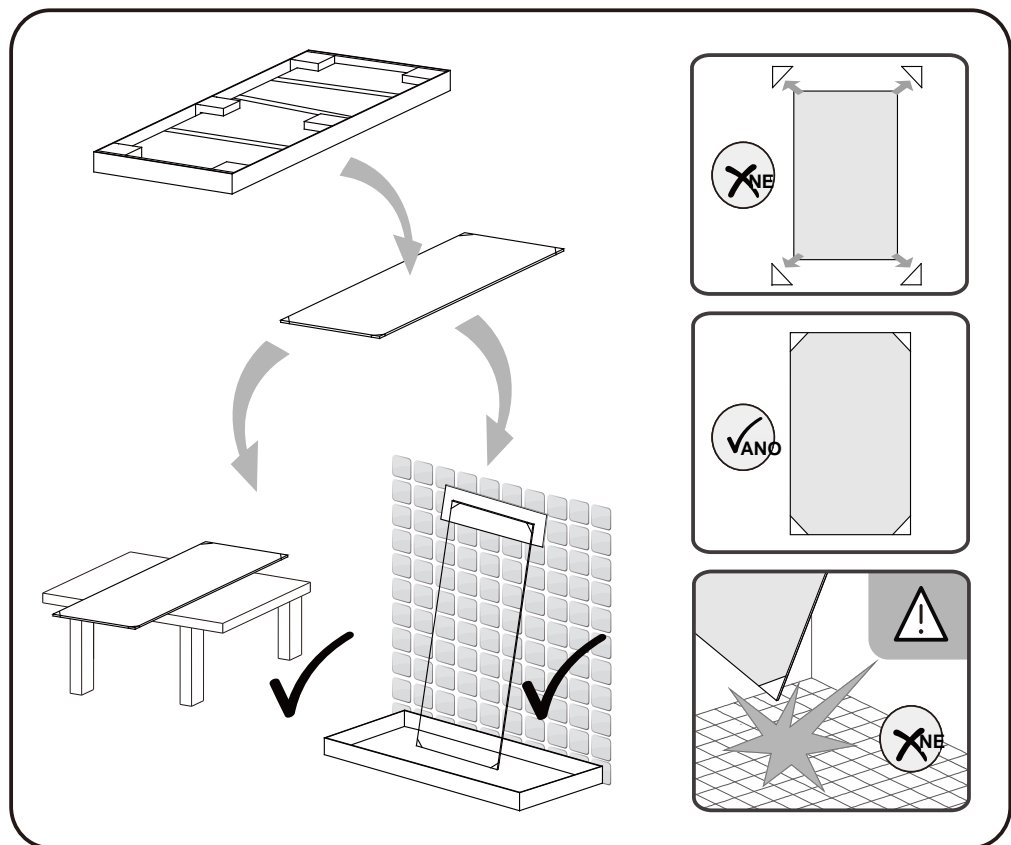
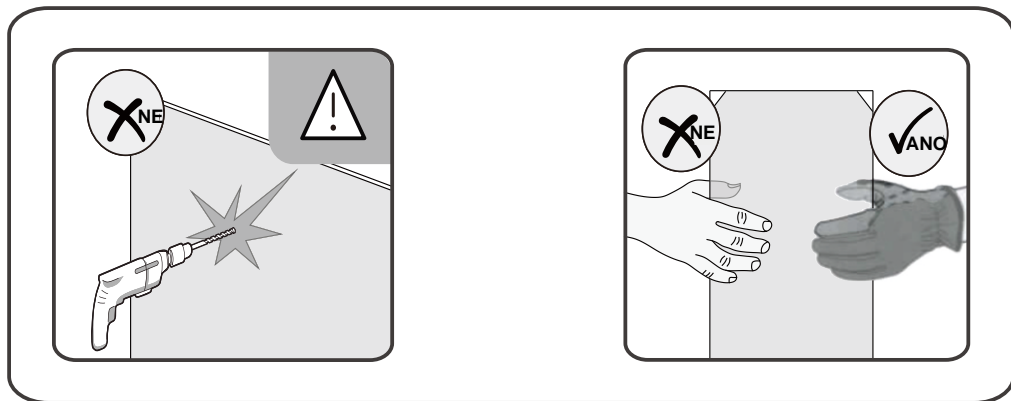


Sprchový kout MELODY LINE

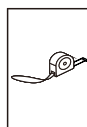
montážní návod



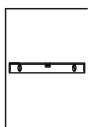
UPOZORNĚNÍ



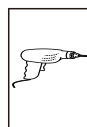
NÁŘADÍ POTŘEBNÉ K MONTÁŽI



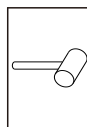
metr



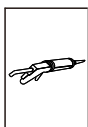
vodováha



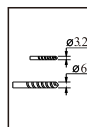
vrtačka



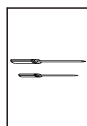
gumové kladivo



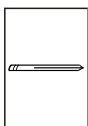
silikonová pistole



vrtačky



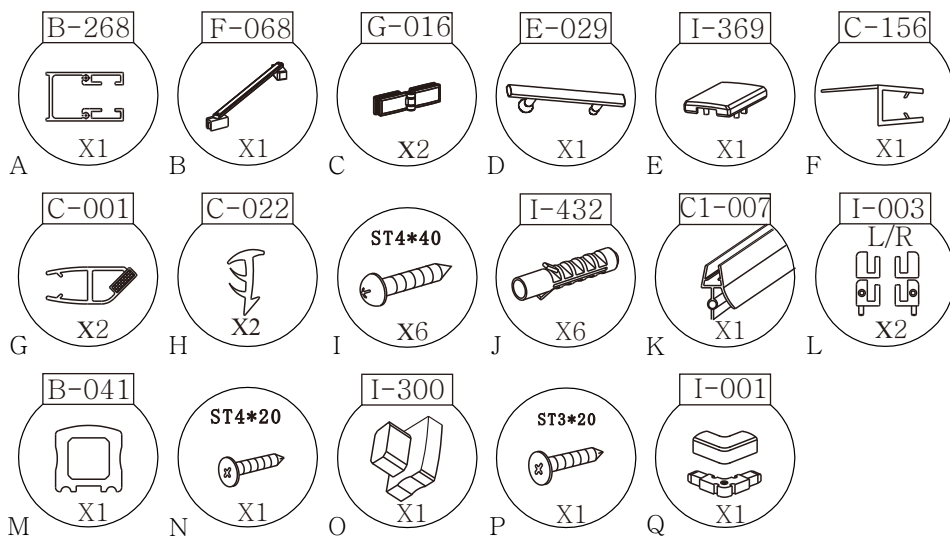
křížový a plochý
šroubovák



tužka

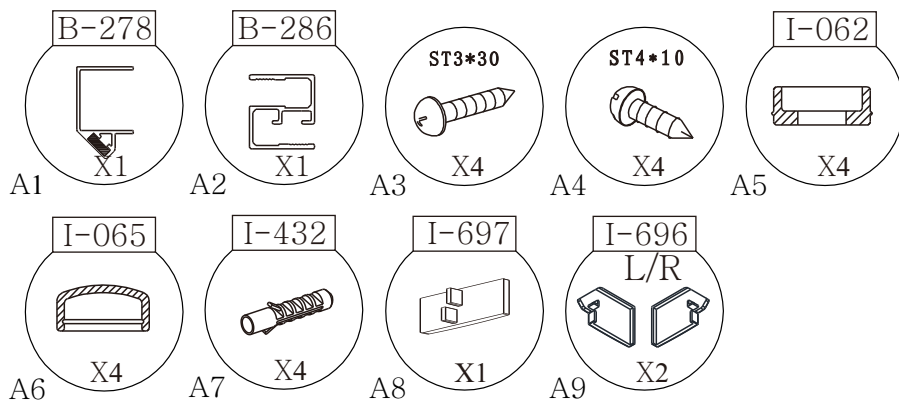


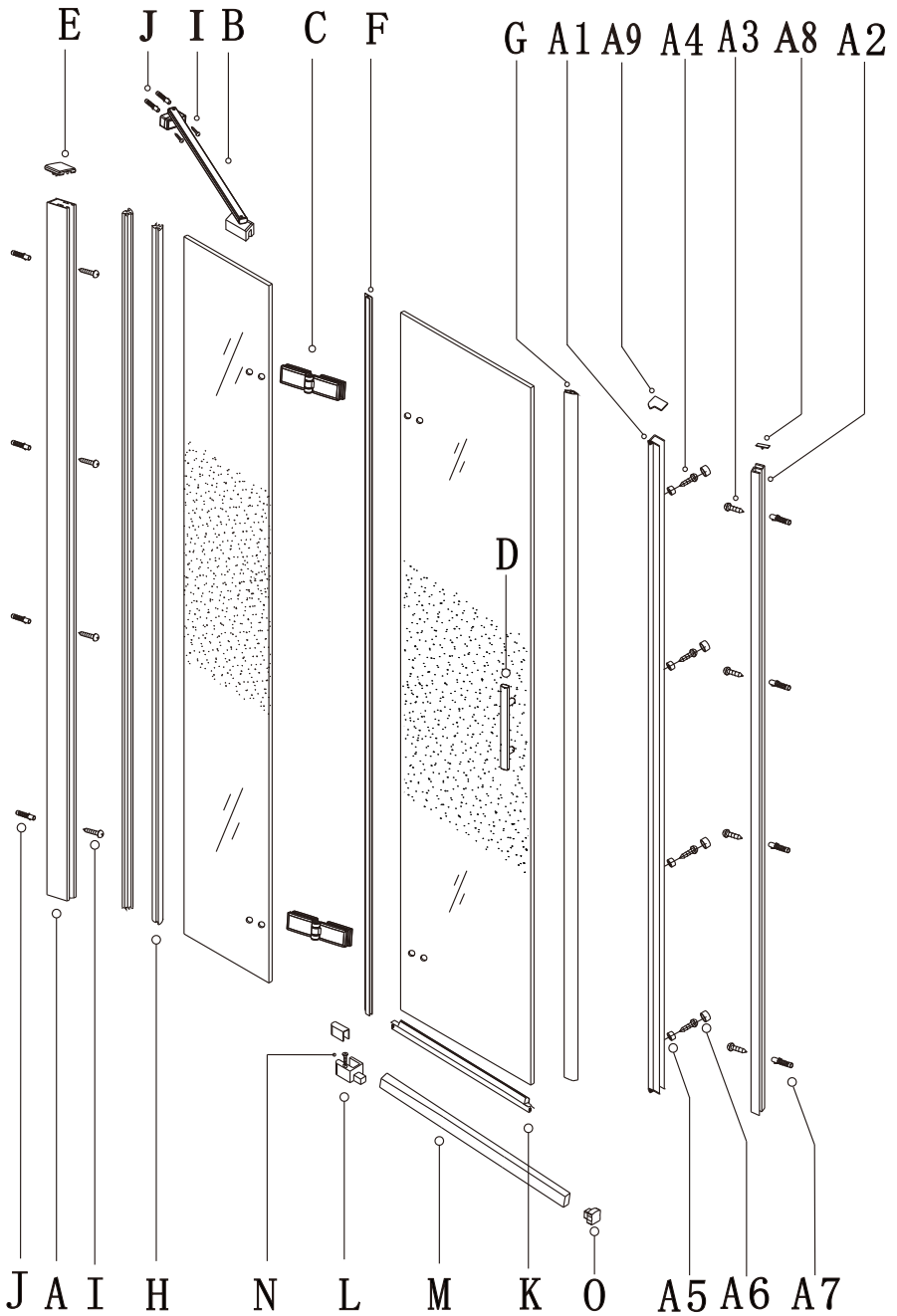
SEZNAM KOMPONENTŮ



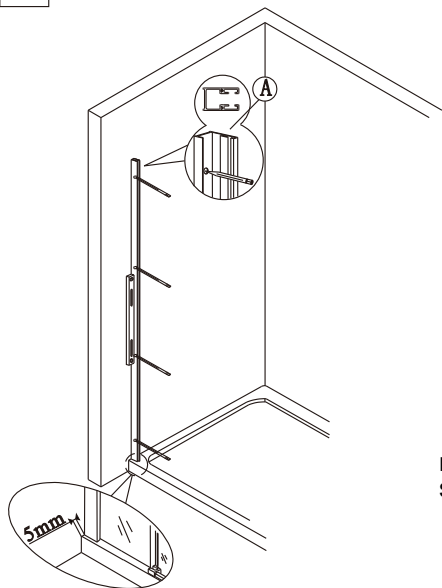
UPOZORNĚNÍ: montáž musí provádět dvě osoby

Před montáží zkontrolujte všechny díly a součásti.



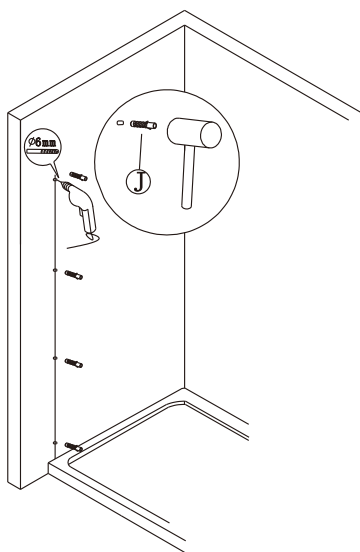


1

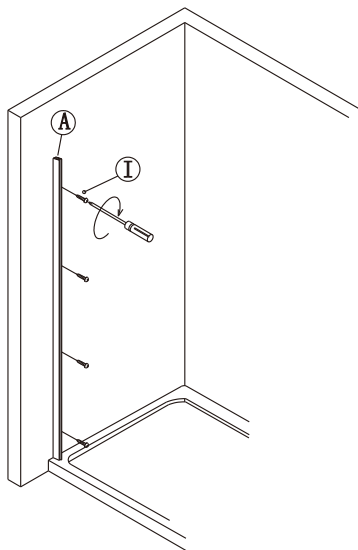


nástěnnou lištu upevněte 5mm od hrany sprchového koutu nebo vaničky

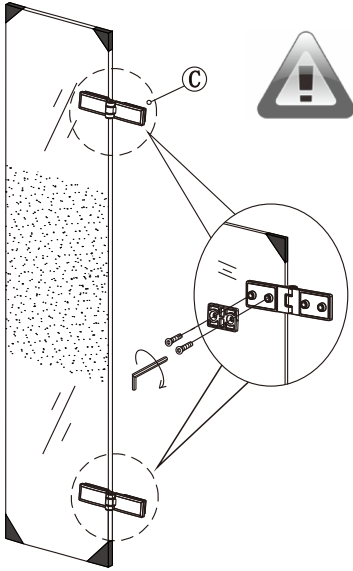
2



3

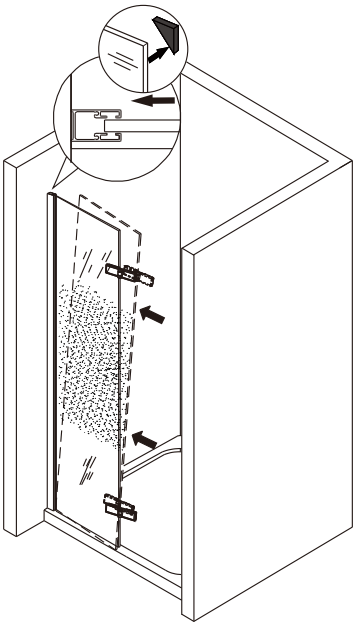


4

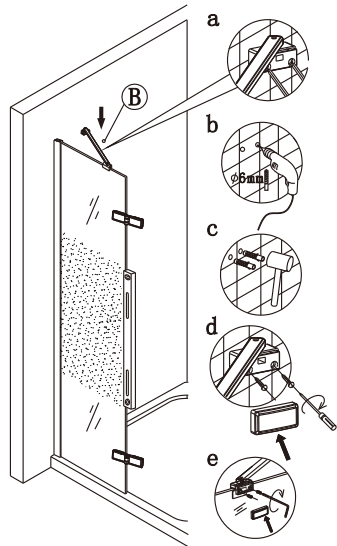


Během instalace ponechejte rohové chrániče, které brání rozbití skla.

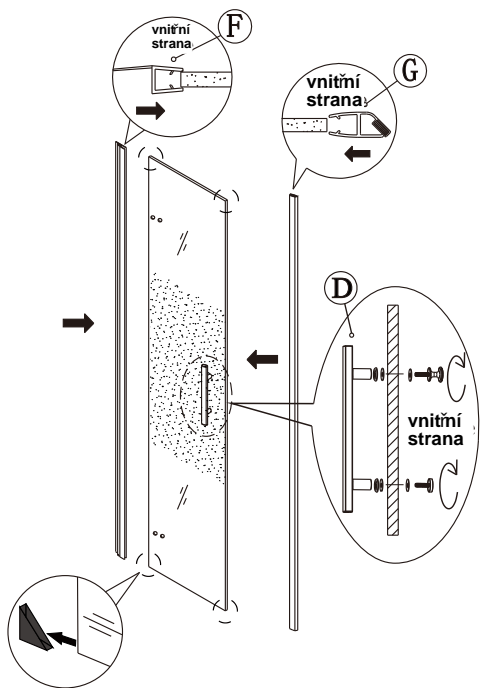
5



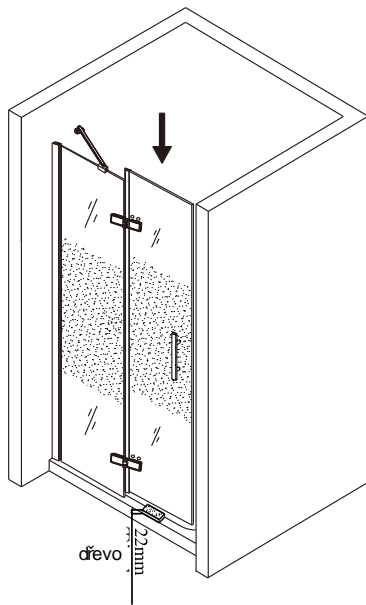
6



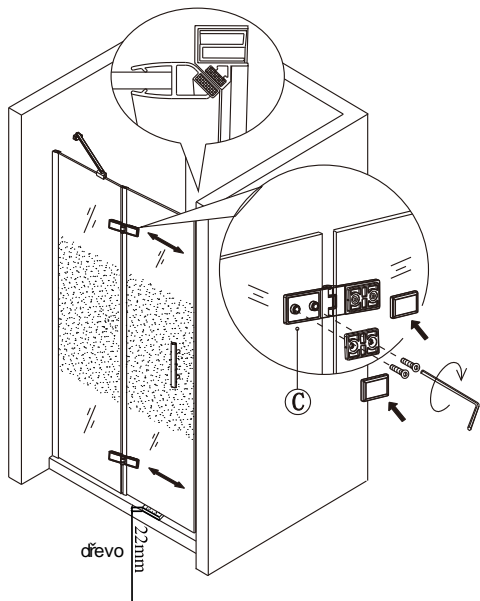
7



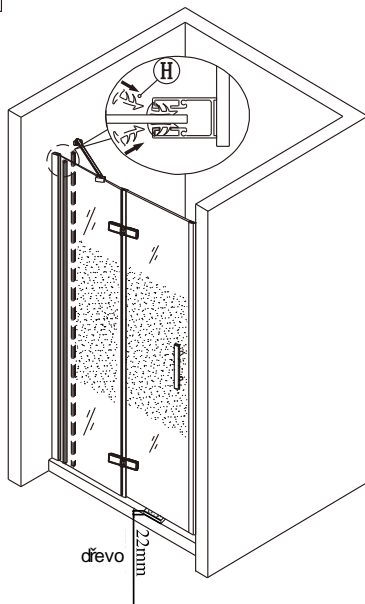
8



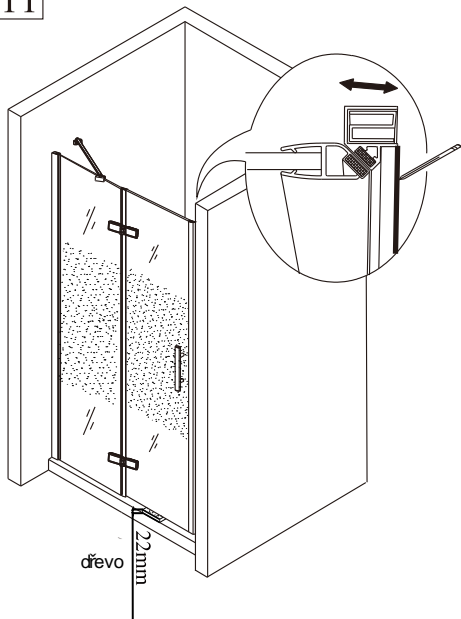
9



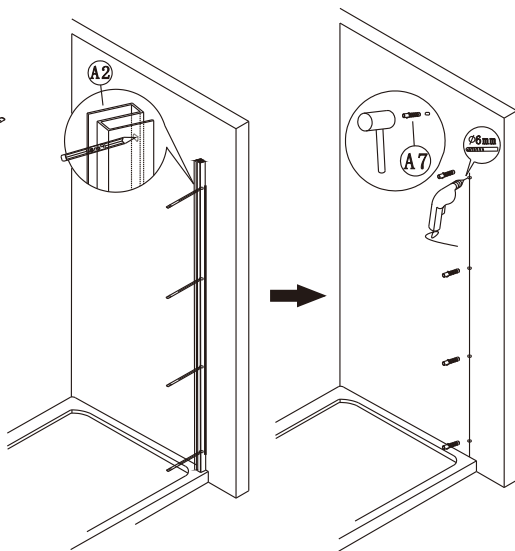
10



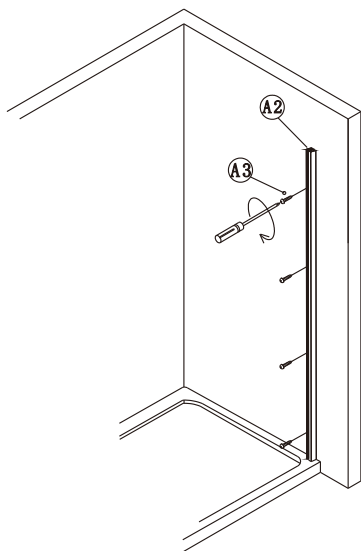
11



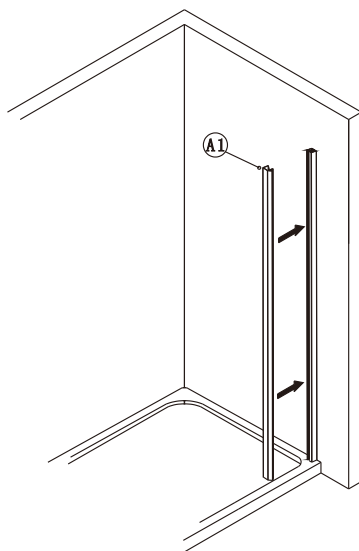
12



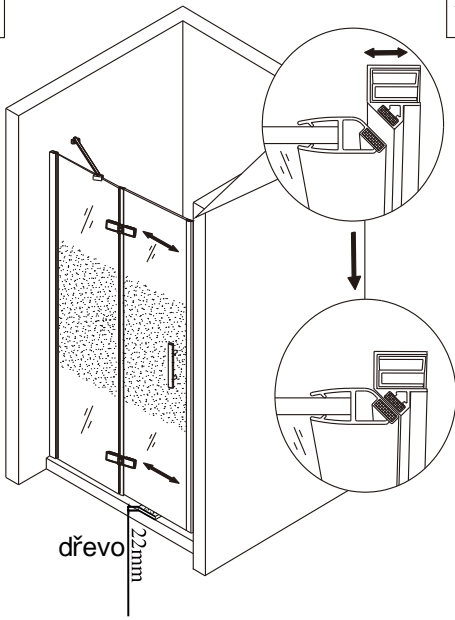
13



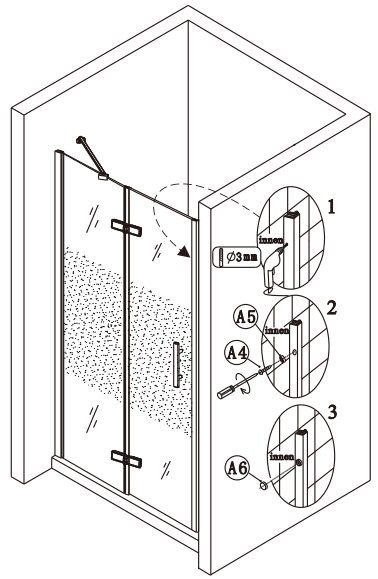
14



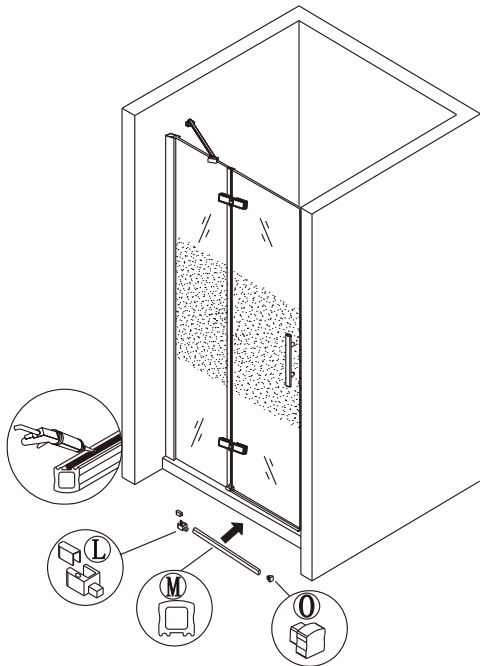
15



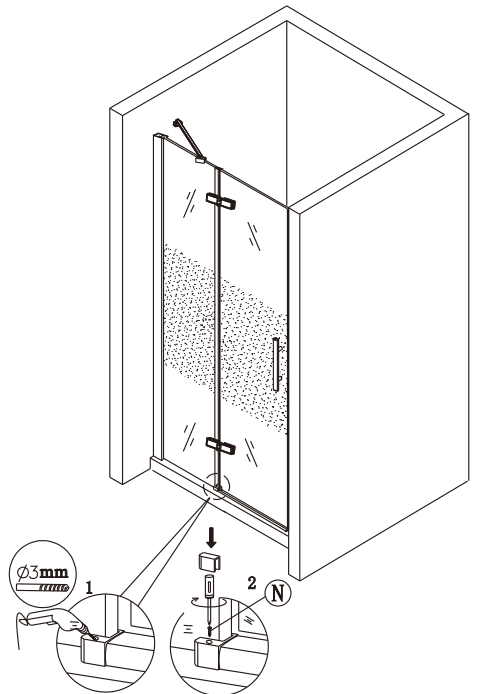
16



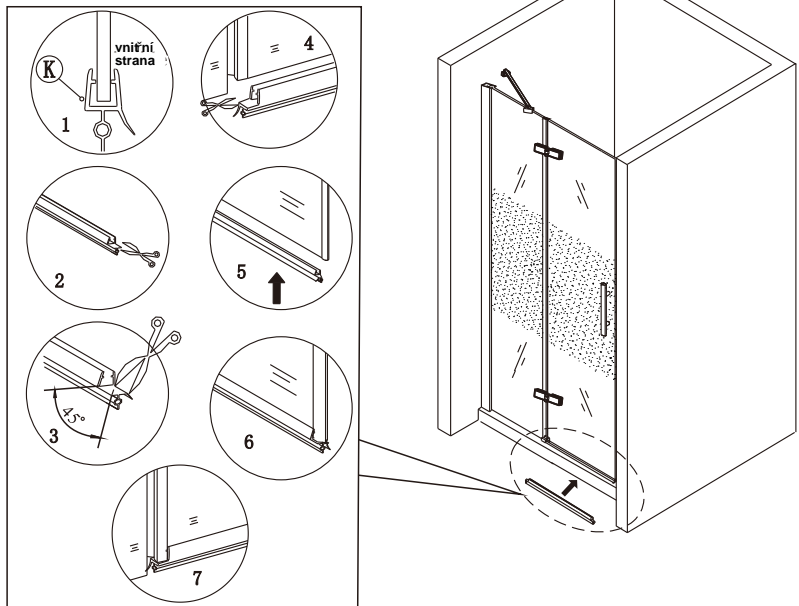
17



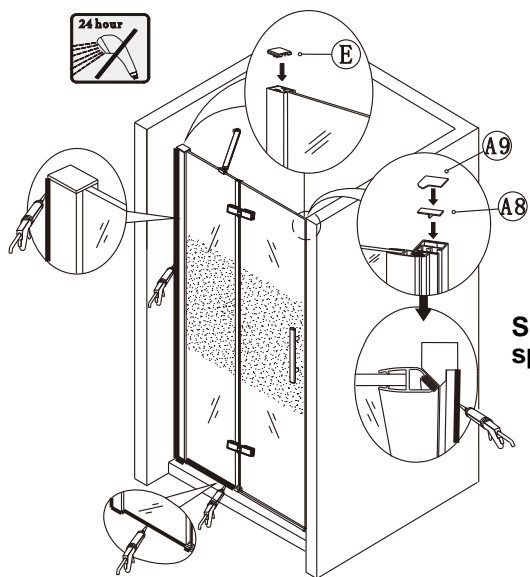
18



19

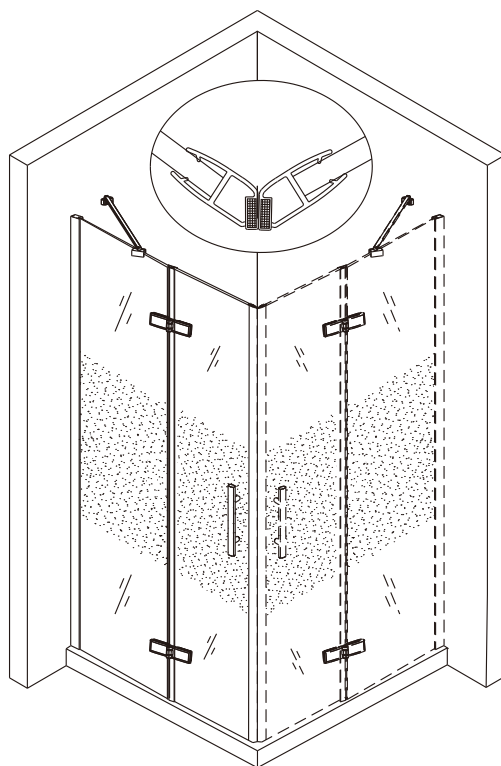
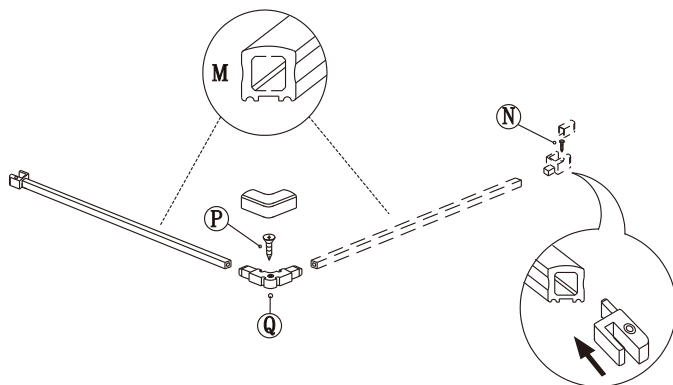


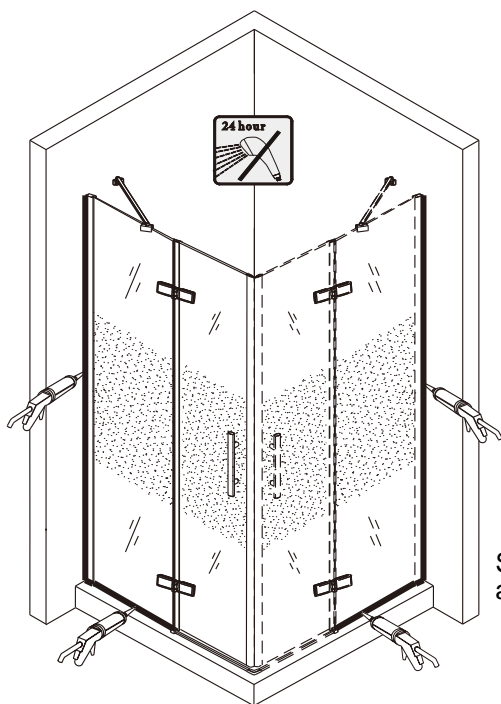
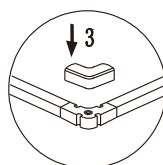
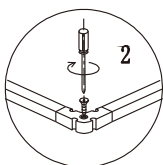
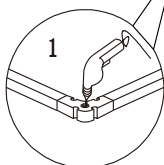
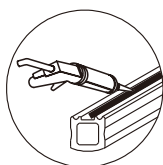
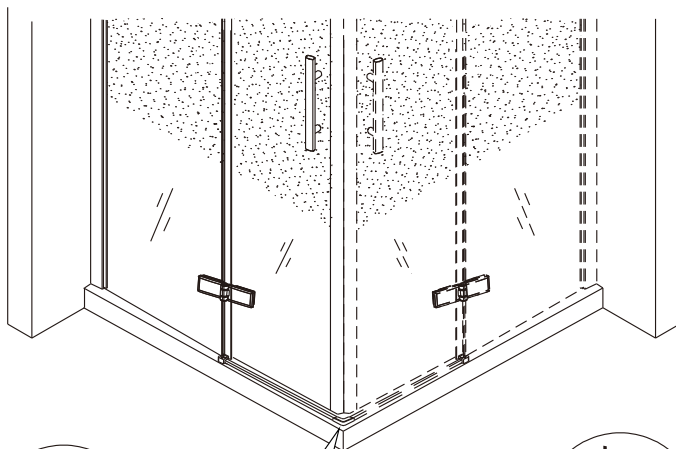
20



Silikon je nutné aplikovat mezi veškeré spoje a nechat 24 hodin vytvrdnout.

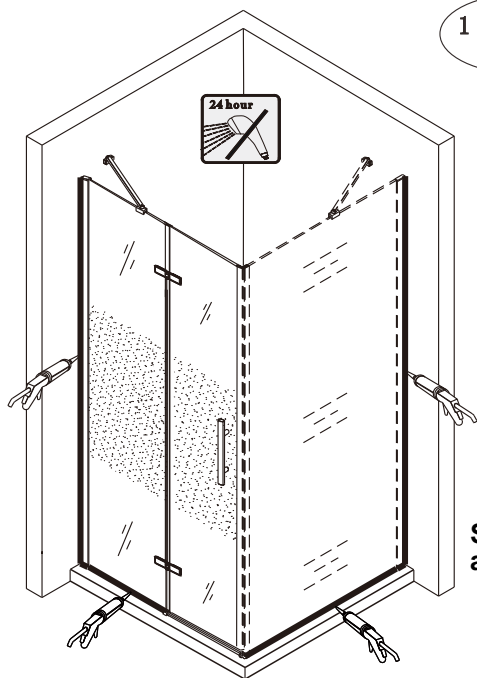
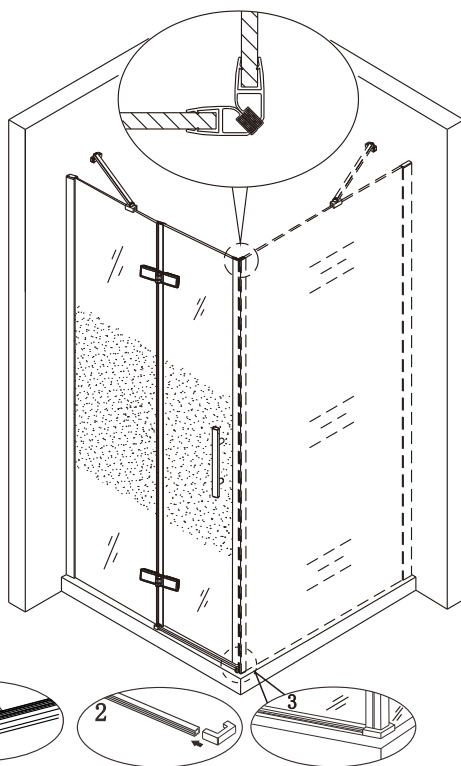
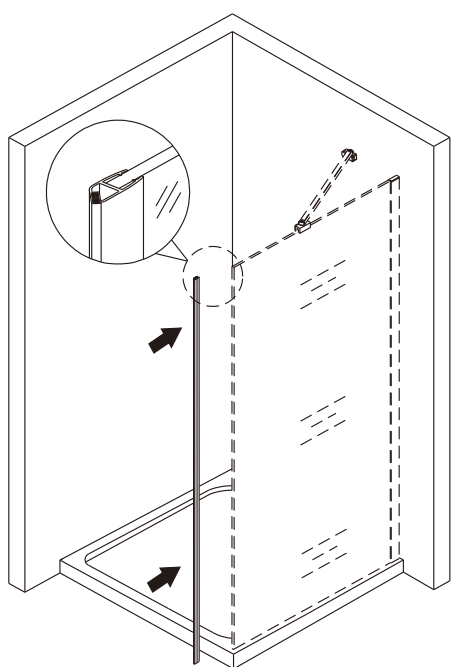
A. Dvojité vnější dveře





Silikon je nutné aplikovať medzi veškeré spoje a nechať 24 hodín vytvrdnúť.

B. s bočním panelem



Silikon je nutné aplikovat mezi veškeré spoje a nechat 24 hodin vytvrdnout.

Údržba

Nečistěte sprchový kout dráždivými čistícími prostředky, jako je alkohol, benzín nebo chemické čističe. Pro pravidelné čištění používejte neabrazivní prostředky.

Čištění lze provádět vodou a vhodnými čistícími prostředky.

Záruka

Záruka se vztahuje na závady způsobené chybnou výrobou.

Nevztahuje se na závady způsobené neodbornou montáží, nesprávným užíváním, manipulací nebo dopravou.

Záruční doba je 2 roky od data nákupu sprchového koutu konečným uživatelem a je potvrzena daňovým dokladem, vydaným prodejcem.

Odstranění nepoužitelného výrobku:

Nepoužitelný výrobek se stává odpadem a pro jeho likvidaci platí zákon o odpadech v platném znění.

Odstranění výrobku lze provést pouze osobou oprávněnou podle zákona o odpadech.

EN 14428

Skleněné sprchové zástěny

schopnost čištění:

vyhovuje

odolnost proti nárazu:

vyhovuje

životnost:

vyhovuje



Hezká koupelna s.r.o.

Václavská 740

672 01 Moravský Krumlov

Czech Republic

www.hezkakoupelna.cz