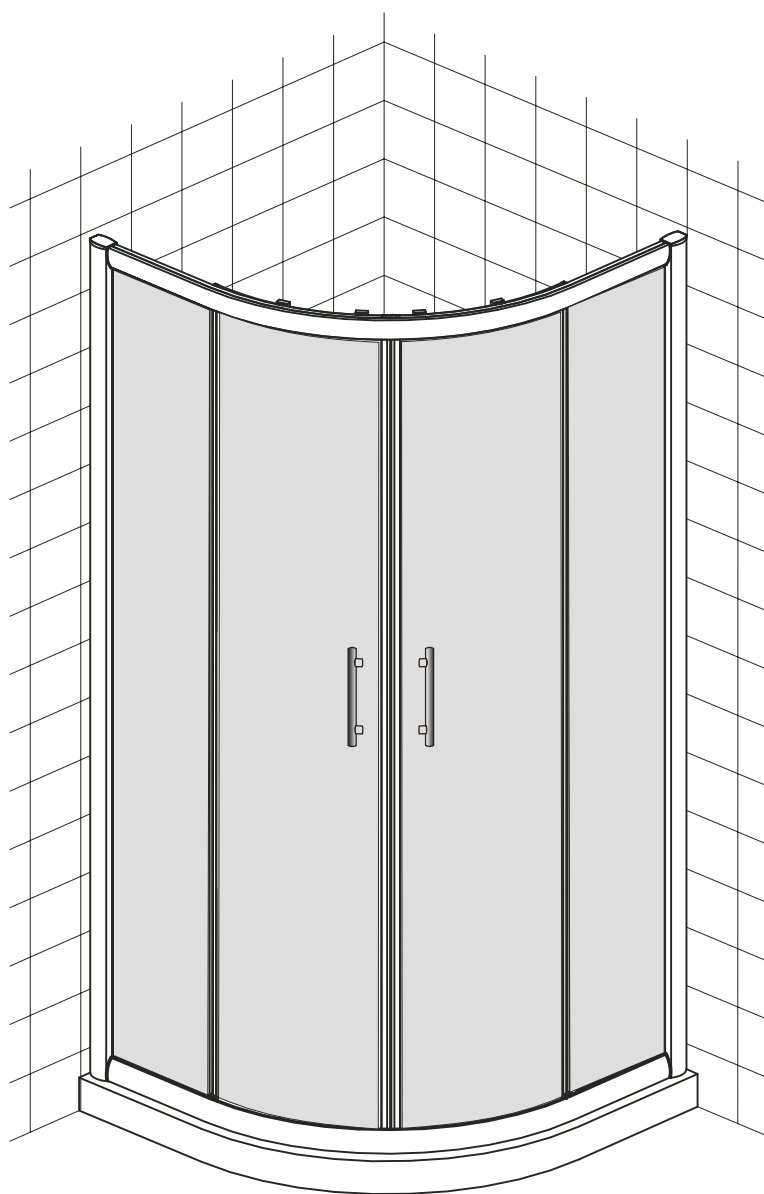


Návod k instalaci, obsluze a údržbě, záruční list



Veškeré informace jsou dostupné:

www.olsen-spa.cz



Návod na montáž Záruční list Návod k použití

vany sprchy **zástěny** hydromasážní sprchové boxy **keramika** koupelnový nábytek

MONTÁŽ SPRCHOVÉHO KOUTU

Vážený zákazníku,

děkujeme Vám, a blahopřejeme, že jste si zakoupili náš výrobek. Česká společnost Olsen spa. dodává na náš trh tento výrobek za cenu, ve které není zahrnutá částka na složení, montáž a oživení. Přejeme si, aby Vám náš výrobek dobře a účinně sloužil, doporučujeme Vám proto použít k montáži služeb, námi *autorizovaných firem*. Tyto firmy provádějí na naše výrobky záruční i pozáruční servis a jejich seznam najdete na konci tohoto návodu. Tyto firmy mají s montáží zkušenosti a používají k utěsnění sprchových koutů, moderní technologii na bázi polymerových tmelů. Pokud si necháte namontovat tento Váš sprchový kout autorizovanou firmou, která to potvrdí v záručním listu, a nemůže se stát, že Vám nebude uznána záruka, pro špatnou montáž. Pokud se rozhodnete montáž provést sami, nebo pomocí námi neautorizované firmy, věnujte pozornost odbílu "MONTÁŽ A INSTALACE".

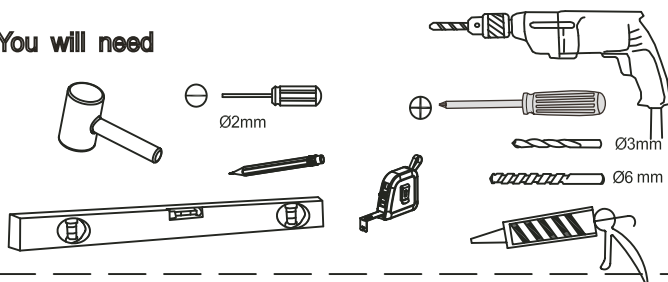
CELÁ DODÁVKA OBSAHUJE 2 balíky:

DŮLEŽITÉ UPOZORNĚNÍ

- 1) Ihned po převzetí koutu kontrolujte zda není sprchový kout poškozen a zda je kompletní.
- 2) Pokud zjistíte nedostatky, ihned to řešte s prodejcem, na pozdější reklamace nebude brán zřetel.
- 3) Při manipulaci se součástmi koutu dávejte pozor, hlavně na bezpečnostní sklo, které nesnese žádné tvrdé a ostré úder, citlivé je zejména v rozích a na hranách skla.
- 4) Po převzetí neskladujte kout v mrazu, při rychlém přechodu do tepla, se stane sklo křehčí a může prasknout.

MONTÁŽ SPRCHOVÉHO KOUTU

■ You will need



A1		X14
A2		X14
A3		X6
C		X16
C1		X8
D		X4
F		X4

J		X2
K1		X1
K2		X1

A1:CHROMOVÁ KRYTKA ŠROUBU

A2:PODLOŽKY ŠROUBU

A3:ŠROUBY

C:MONTÁŽNÍ ŠROUB DO RÁMU

C1:HMOŽDINKY

D:HORNÍ POJEZDY

F:DOLNÍ POJEZDY

J:MADLO

K1:HORNÍ KRYTKA PROFILU

K2:HORNÍ KRYTKA PROFILU

1:NÁSTĚNNÝ PROFIL

2:RÁMOVÝ PROFIL

3:HORNÍ A DOLNÍ POJEZD

4:PEVNÉ SKLO

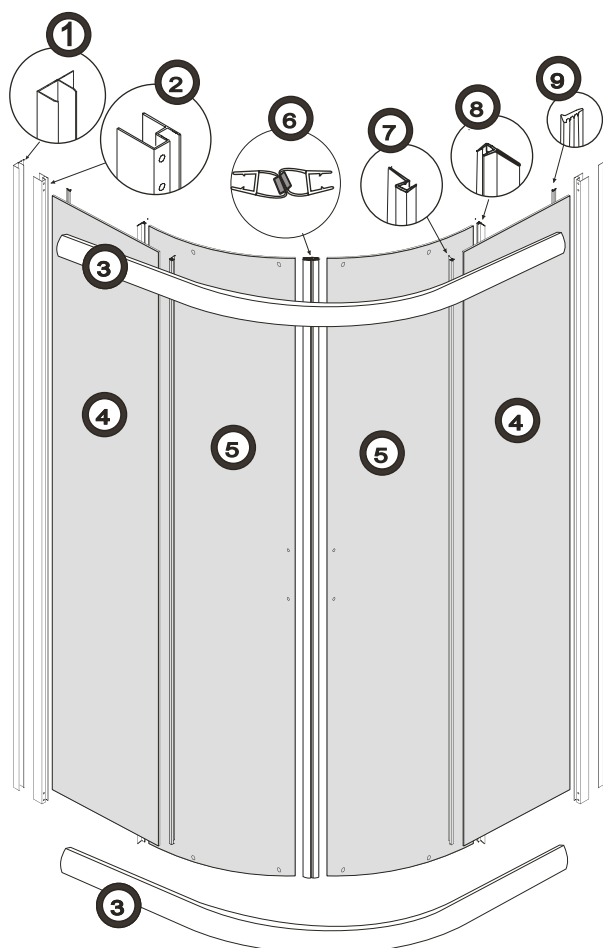
5:POHYBLIVÉ SKLO

6:MAGNETICKÁ LIŠTA





7:TĚSNĚNÍ NA PEVNÉ SKLO

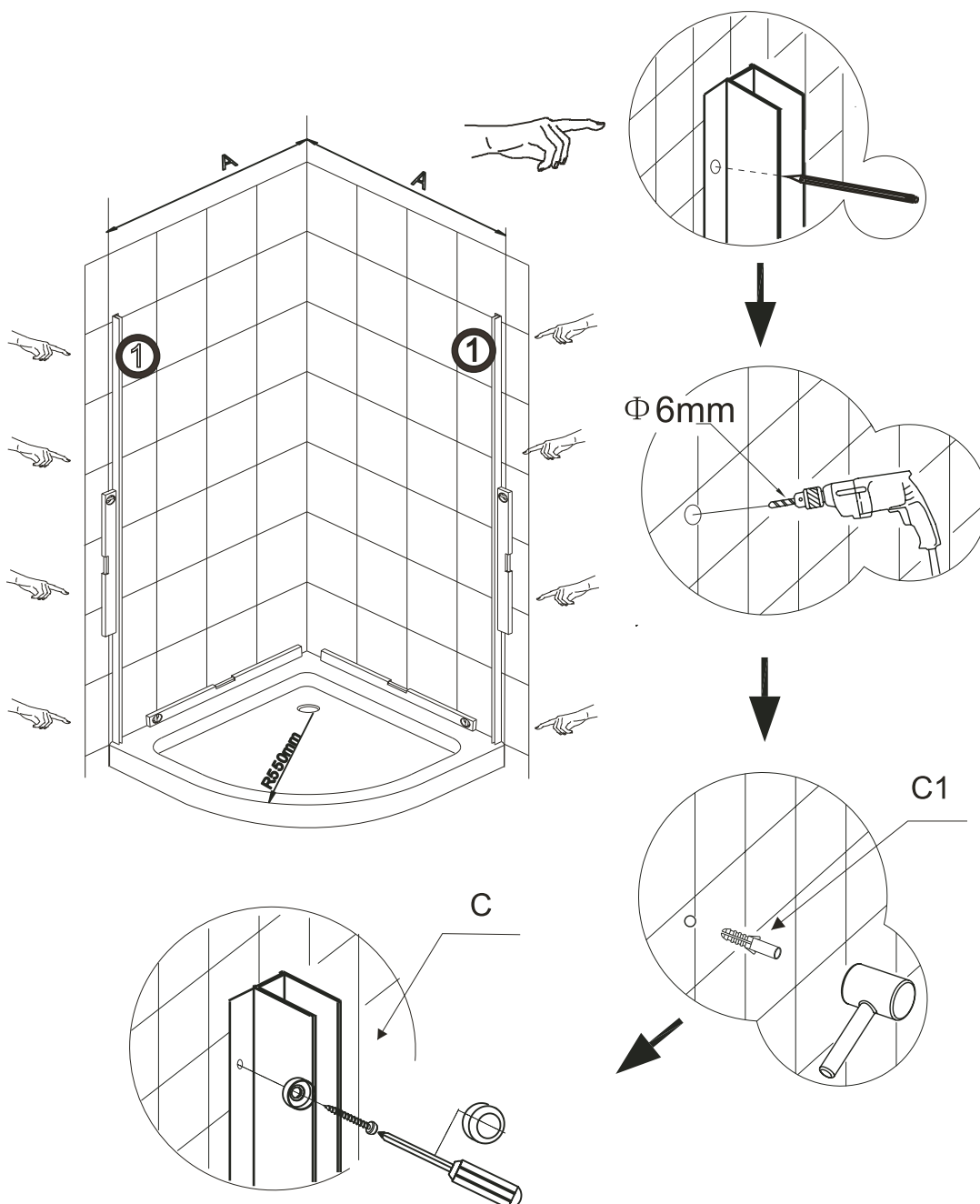
8:TĚSNĚNÍ NA DVEŘNÍ SKLO

9:TĚSNÍCÍ PROFIL

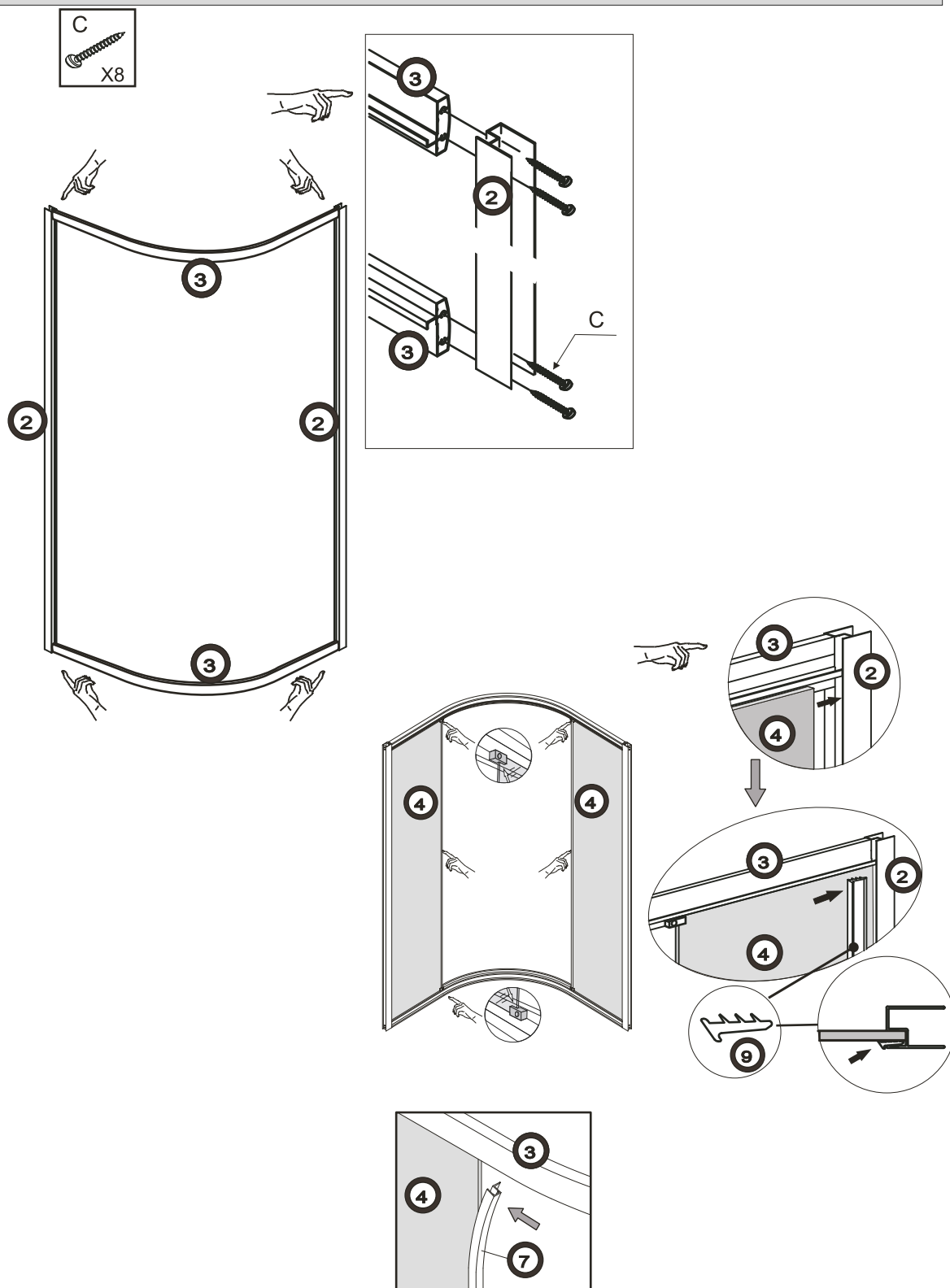


MONTÁŽ SPRCHOVÉHO KOUTU

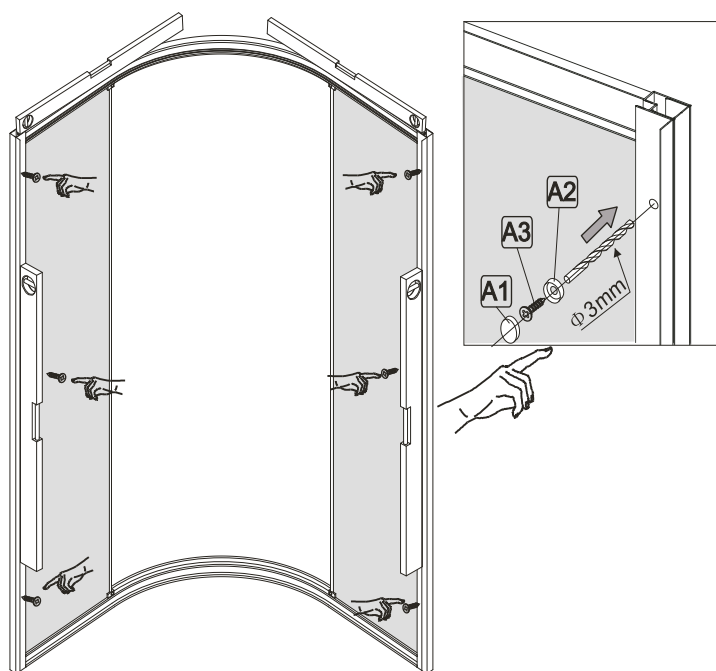
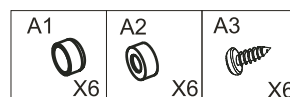
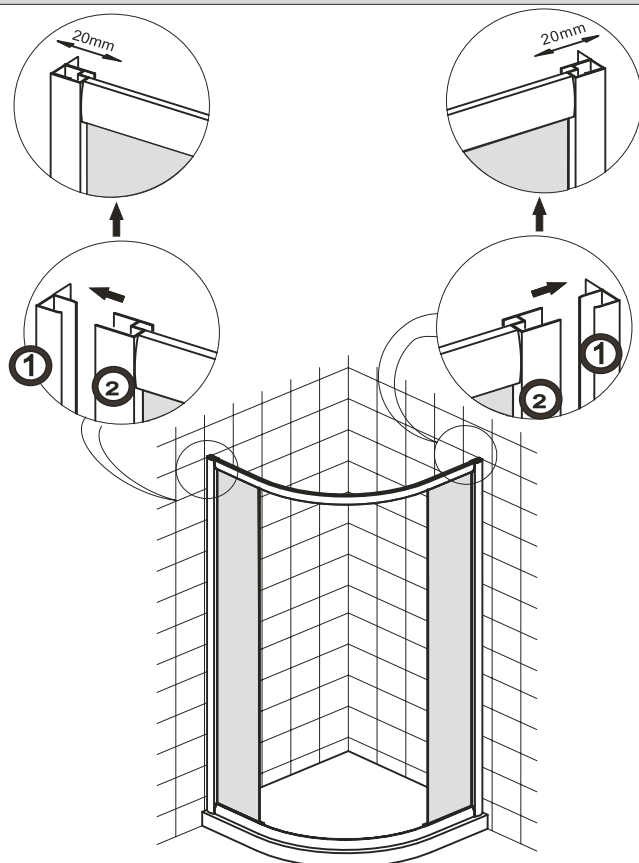
A1  X8	A2  X8	C  X8	C1  X8
---	--	--	---



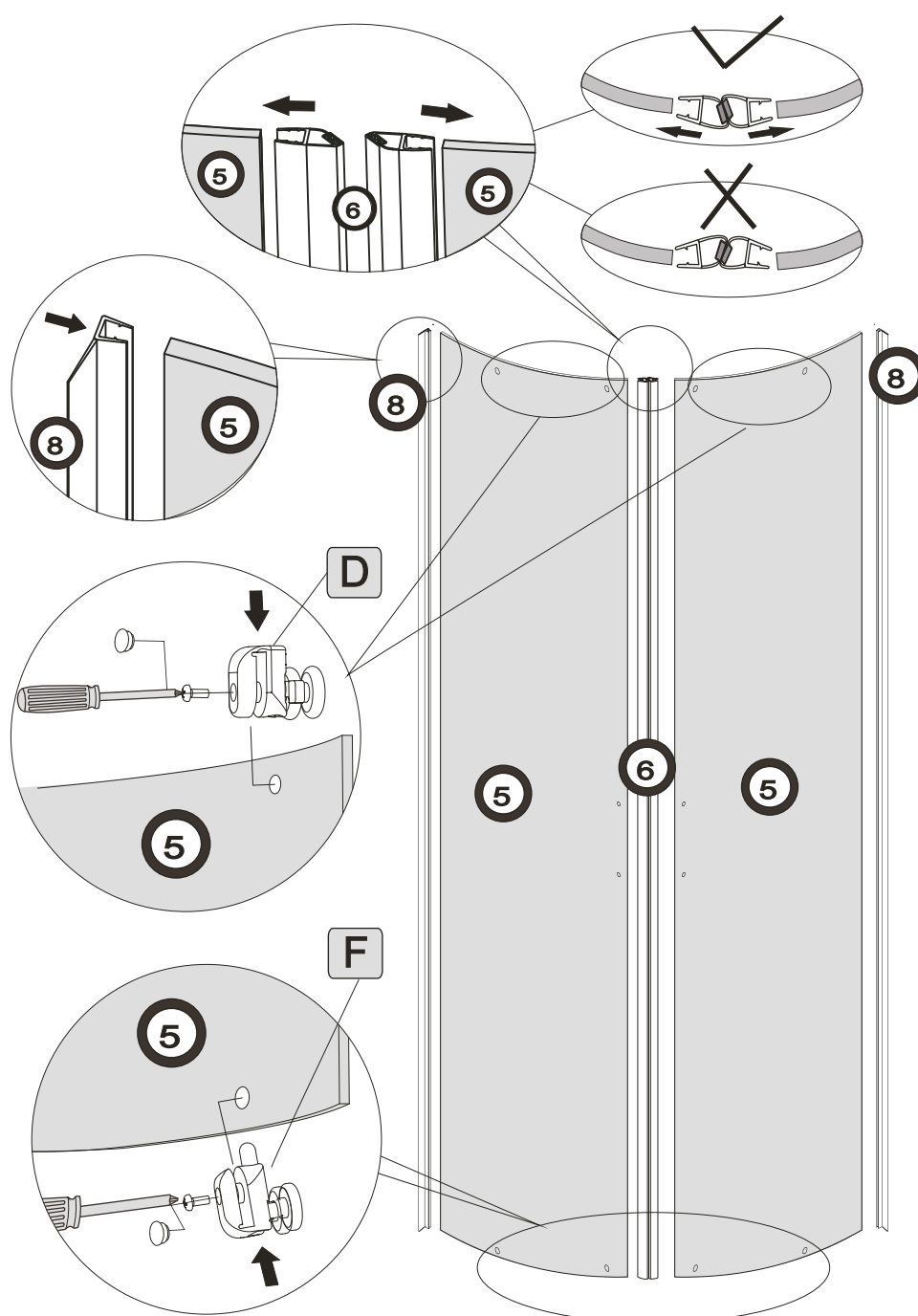
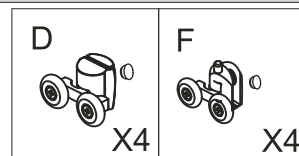
MONTÁŽ SPRCHOVÉHO KOUTU



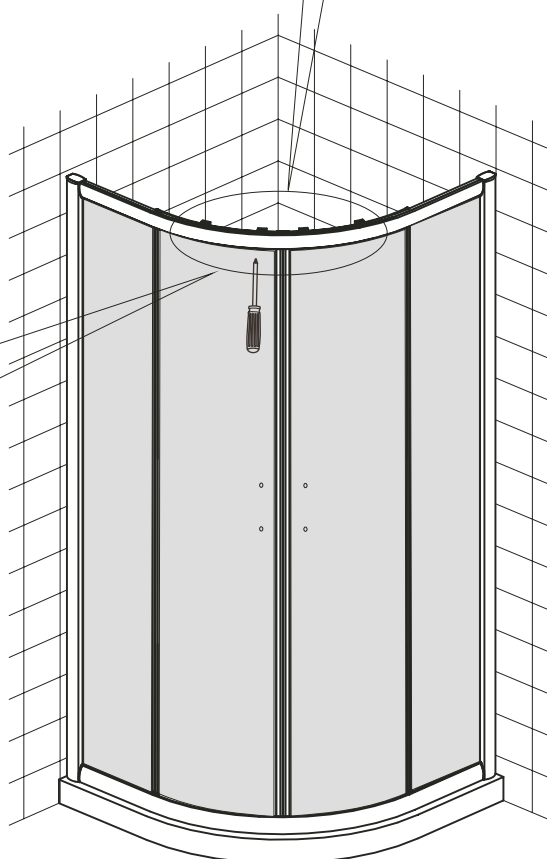
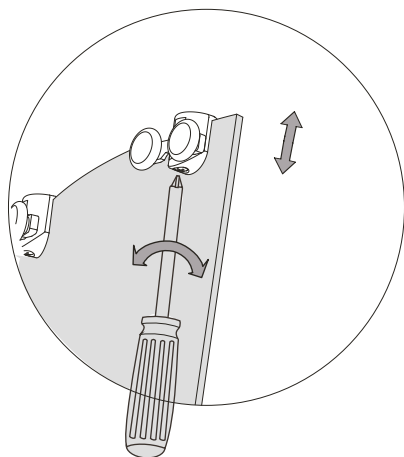
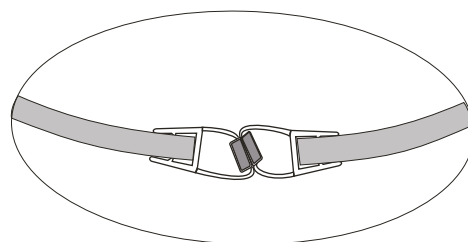
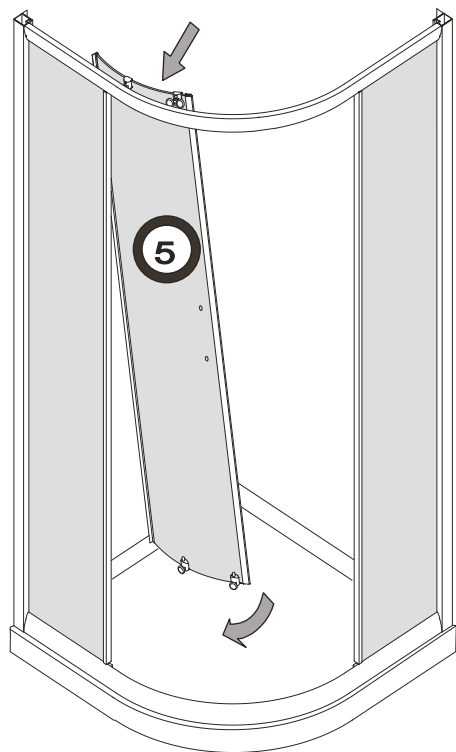
MONTÁŽ SPRCHOVÉHO KOUTU



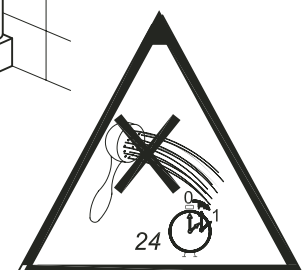
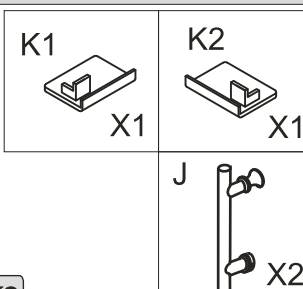
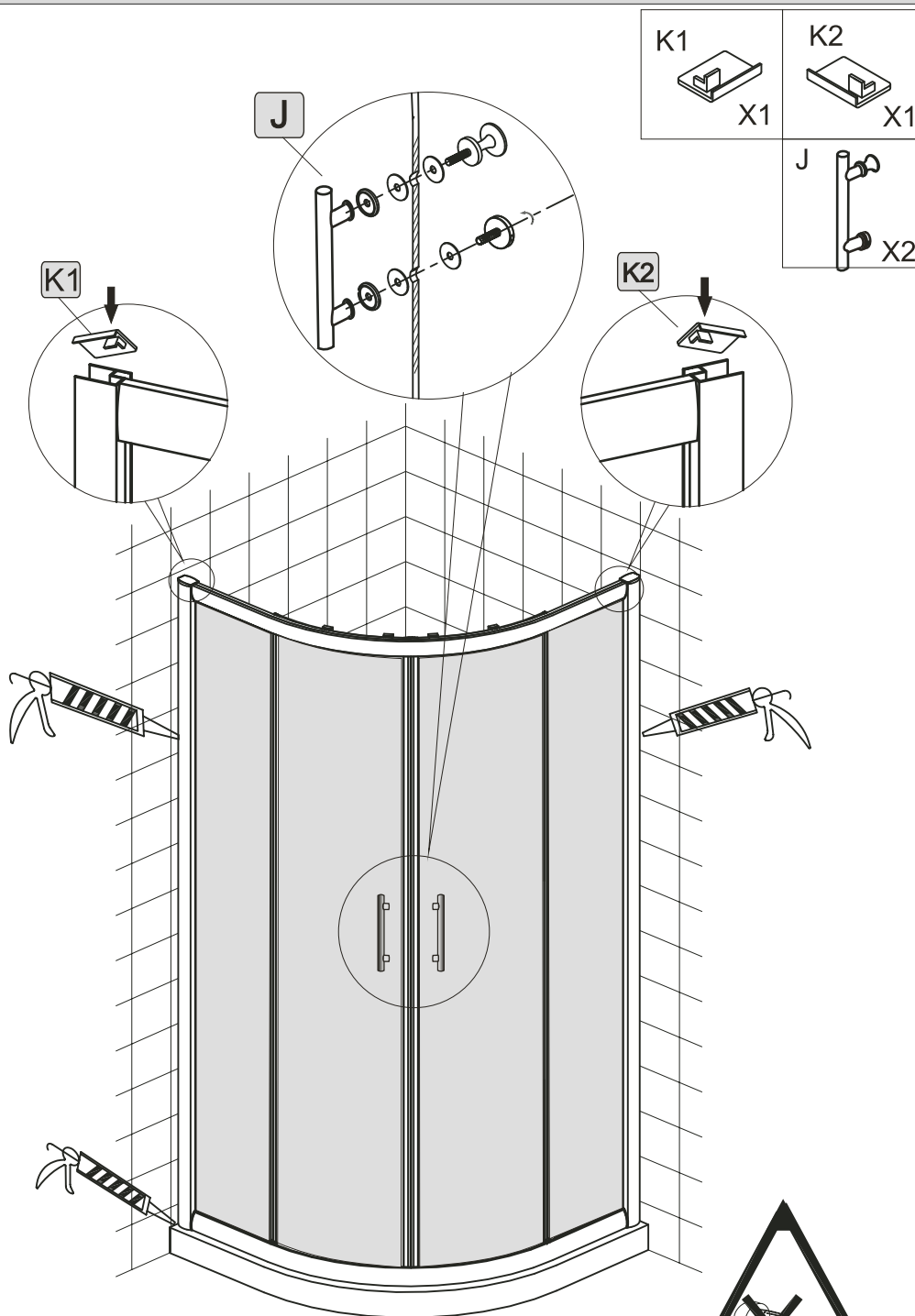
MONTÁŽ SPRCHOVÉHO KOUTU



MONTÁŽ SPRCHOVÉHO KOUTU



MONTÁŽ SPRCHOVÉHO KOUTU



ZÁRUČNÍ LIST

Vyplní prodejce:

Typ výrobku:	Rozměr výrobku:	Datum prodeje:
Délka záruky:	24 měsíců ode dne prodeje uvedeného v tomto záručním listu a prodejním dokladu	
Prodejce: (název, adresa, telefon)		
Razítko, podpis:		

Dovozce poskytuje záruku na výrobek podle dále uvedených zásad a zákonem stanovených podmínek. Záruka je platná pouze v případě řádně vyplněného záručního listu. Práva z odpovědnosti za vady věci, pro které platí záruční doba, zaniknou, nebyla-li uplatněna v záruční době. Záruční doba se prodlužuje o dobu, po kterou byl výrobek v reklamačním řízení, v případě, že je reklamáce uznána jako oprávněná. Zákazník je povinen uplatnit záruku u prodávajícího, uvedeného v záručním listu. Ve vlastním zájmu dbejte na kompletní vyplnění záručního listu.

Omezení (neplatnost) záruky. Záruka se nevztahuje na:

Závady vzniklé neodbornou instalací.
Závady vzniklé nesprávným používáním nebo údržbou.
Opatřebení výrobku nad rámec běžného užívání.
Usazováním nečistot nebo vodního kamene.
Mechanické, chemické či jiné poškození výrobku v rámci neočekávané situace (požár apod.).
Závady vzniklé užitím v nesprávných nebo extrémních podmínkách (exteriéry apod.).

Podmínky záruky:

Záruka platí pouze za předpokladu instalace k tomu proškoleným pracovníkem nebo instalatérem a vztahuje se pouze na vady výrobní.
Na údržbu používat jen přípravky, které jsou výrobcem určeny pro použití na konkrétní typ produktu nebo na daný typ povrchu výrobku.

Doporučení:

Záruční list a doklad o koupi výrobku (příp. jeho odborné instalaci) pečlivě uschovejte po celou dobu platnosti záruky. Při reklamačním řízení od Vás bude požadován originál těchto dokladů! V případě neoprávněné reklamáce, je společnost HOPA CZ, s.r.o. oprávněna vzniklé náklady na posouzení reklamáce účtovat zákazníkovi.

Dovozce:

HOPA CZ, s.r.o., Průmyslový areál 0255, 763 21 SLAVIČÍN
Tel.: +420 577 342 630; Email: info@olsen-spa.cz; www.olsen-spa.cz

Sortiment koupelen OLSEN SPA



VANY

AKRYLÁTOVÉ: rovné, asymetrické, rohové | SMALTOVANÉ: rovné | DOPLŇKY



SPRCHY

ČTVRTKRUH | OBDÉLNÍK | PĚTIÚHELNIK | DOPLŇKY



ZÁSTĚNY

SKIPPER | COLIBRI



VODOVODNÍ BATERIE

DOPLŇKY

KOUPELNOVÉ DOPLŇKY

SUŠÁKY | MADLO | DRŽÁK TOALETNÍHO PAPIRU



SPRCHOVÉ PANELE A HYDROMASÁŽNÍ BOXY



KERAMIKA

UMYVADLA | WC KOMBI | WC ZÁVĚSNÉ | BIDETY | PISOÁR



KOUPELNOVÝ NÁBYTEK

