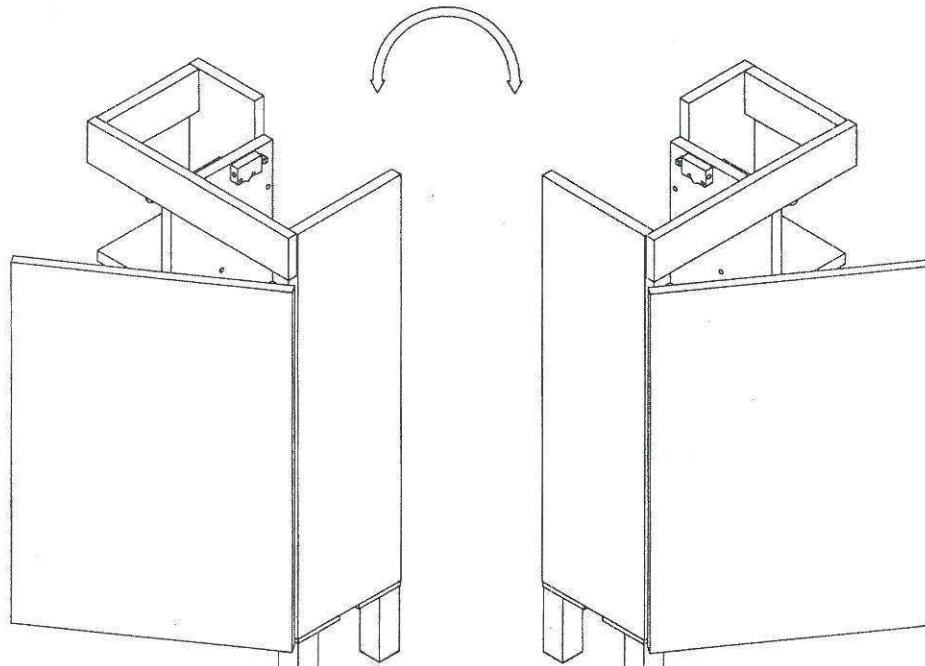


# cersanit SMART COMO 40



**POZNÁMKA:**  
UNIVERZÁLNÍ SKŘÍŇ - VLEVO / VPRAVO  
Chcete-li změnit montáž, postupujte podle pokynů k sestavení.

## SCHÉMA MONTÁŽE

Obr. 1. Skříň v levé verzi

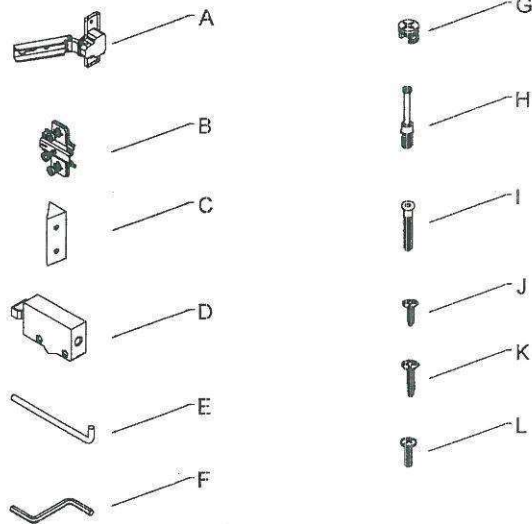
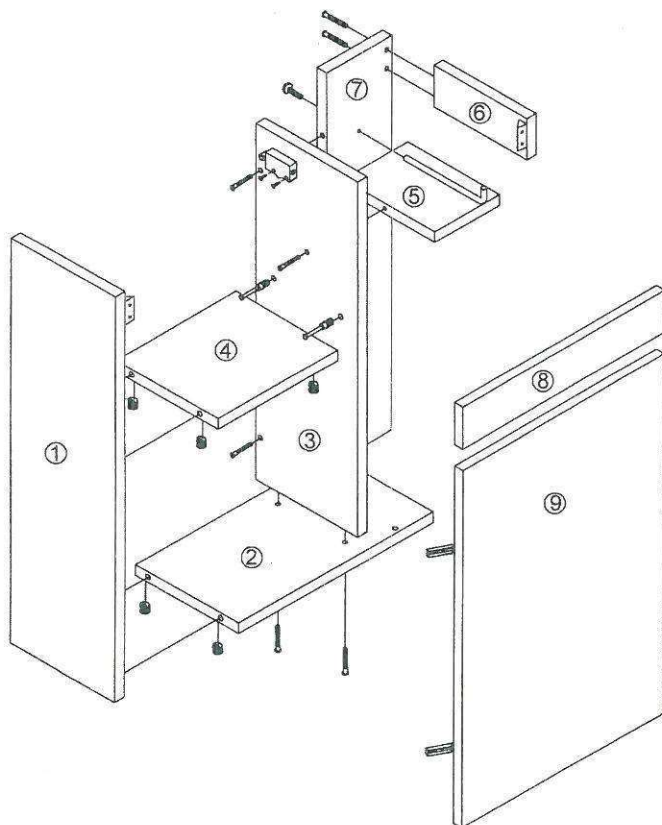
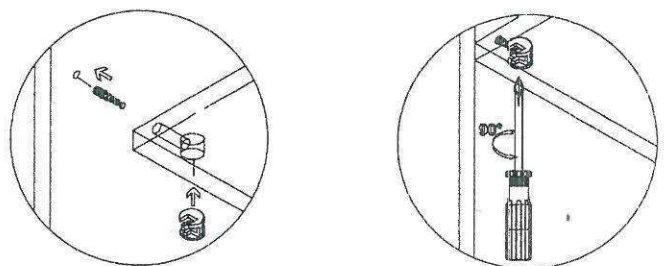


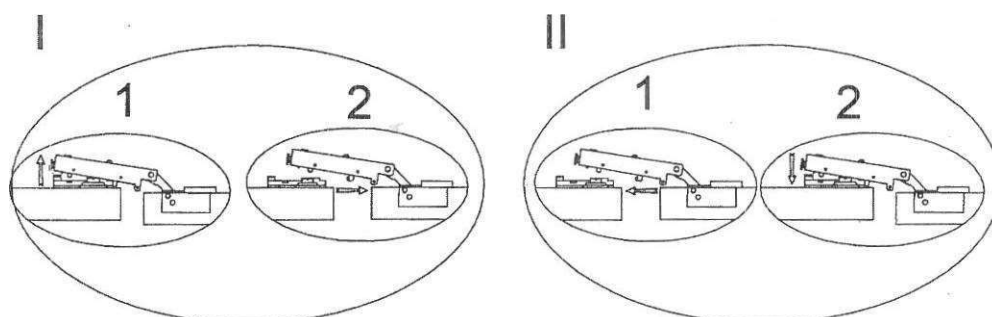
Schéma excentrického kloubu



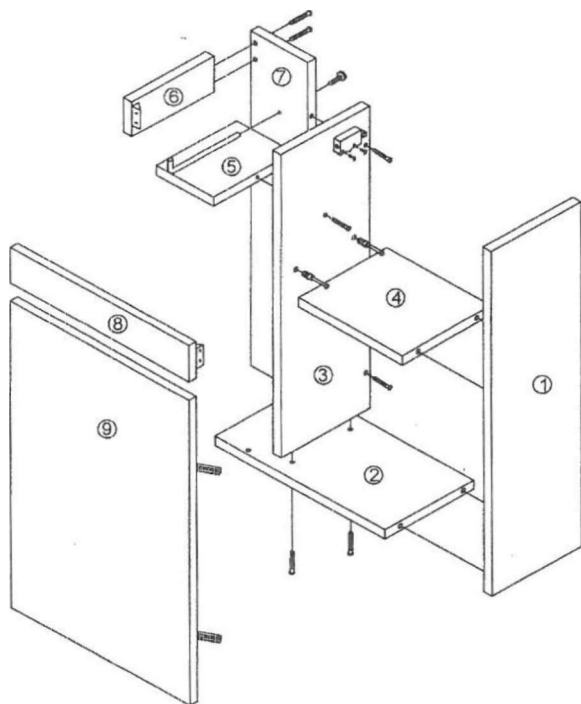
Pořadí demontáže / montáže:

1. Otevřete dvířka 9, odpojte závěs A - 2 ks z vodítek B klín obr. 2, vyjměte dvířka a dejte je stranou.
2. Demontujte čelní desku 8 odšroubováním úhlových držáků C - 2 ks ze strany 1 a boční desky 6. Neodšroubujte úhly z čelní desky, desky odložte.
3. Pomocí imbusového klíče F odeberte šrouby I - 9 ks z prvků 2,3,7.
4. Pomocí šroubováku uvolněte kruhové prvky excentrických spojů G - 6 ks, umístěné v prstenci 2 a vodorovné liště 4, rozložte zbytek těla podle obr. 1, neodstraňujte kulaté prvky excentrické klouby G - 6 ks.
5. Umístěte stranu 1 na rovný povrch, odšroubujte B - 2 ks a závěs D - 1 ks a poté našroubujte na opačnou stranu strany. Otočte stranu tak, aby vodítka B byla vpředu a háček D vzadu.
6. Otočte věnec 2 tak, aby neslepená hrana byla na pravé straně, neotáčejte horizontální přepážku 4, posuňte ji na pravou stranu.
7. Umístěte příčku stoupačky 3 na rovnou plochu, vytáhněte čepy excentrických spojů H - 2 ks a odšroubujte věšák D - 1 kus. Přepážku otočte na druhou stranu, zasuňte čepy excentrických spojů H - 2 kusy do otvorů  $\varnothing 8$  a šroub D (místo montáže je označeno malými otvory  $\varnothing 3$ ).
8. Sestavte tělo podle obrázku 3, nezapomeňte otočit kulaté excentrické spojky G a zašroubovat šrouby I imbusovým klíčem F.
9. Skříň má kolejnici E na toaletní papír, která je v montážním sáčku. Namontujte zábradlí pomocí šroubu L - M4x25 na zadní stranu 7, viz obr. 1 nebo obr. 3
10. Nainstalujte přední desku 8 otočením úhlů C - 2 ks Na stranu 1 a boční lištu 6.
11. Umístěte dveře 9 na vodítka B podle obr. 2 a upravte polohu dveří vzhledem k přední a boční straně skříňe, jak je znázorněno na obr.

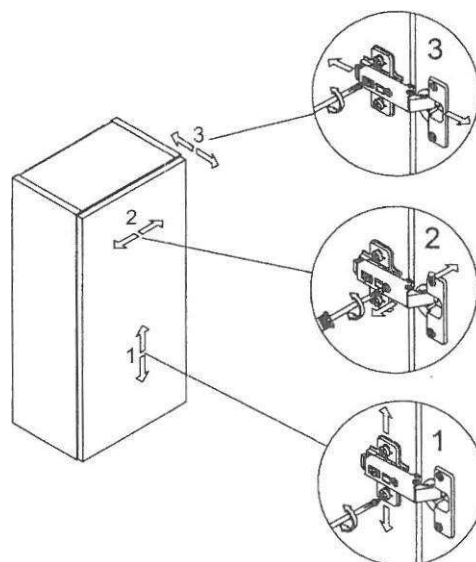
Obr.2. Demontáž závěsu - I, montáž závěsu - II



Obr.3. Skříň v pravé verzi



Obr.4. Úprava nastavení dveří.



**POZORNOST:**

V závislosti na typu nábytku se prvky pro montáž mohou vizuálně lišit od těch, které jsou uvedeny na obrázku.