

Pro vaši bezpečnost

Cílová skupina

Tento dokument je určen všem uživatelům zásuvek Geberit DuoFresh pro vložky Geberit DuoFresh.

Dětem a dospělým, kteří nemají s používáním zařízení zkušenosti, je nutné obsluhu vysvětlit a případně na ně dohlédnout.

Použití v souladu s určením

Zásuvka pro vložku Geberit DuoFresh je určena pro umístění vložek Geberit DuoFresh do splachovací nádržky.

Provozovatel nebo uživatel smí provádět pouze takovou obsluhu, ošetřování a údržbu, která je popsána v tomto návodu.

Jakékoli jiné použití není v souladu s určením. Geberit v žádném případě neručí za následky použití, které není v souladu s určením.

Popis výrobku

Do zásuvky ve splachovací nádržce lze umístit vhodné vložky Geberit DuoFresh.



Ovládací tlačítko zobrazené v tomto návodu odpovídá typu Sigma20 a platí obdobně také pro jiné kompatibilní typy.



Obsluha

Vložení vložky Geberit DuoFresh

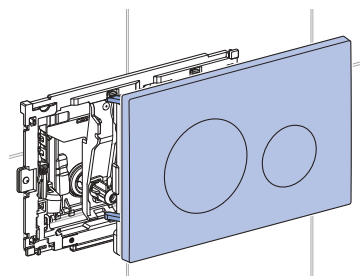
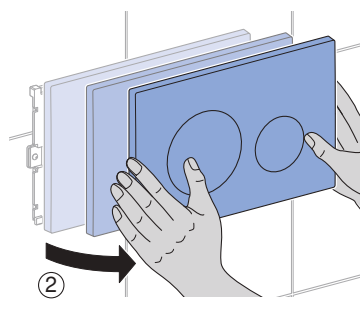
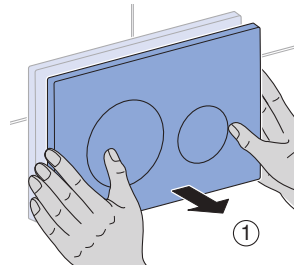
Předpoklad

- Vložka Geberit DuoFresh zbarví vodu modře. Novou vložku vložte teprve tehdy, jakmile účinek barvy trvale zeslábně.

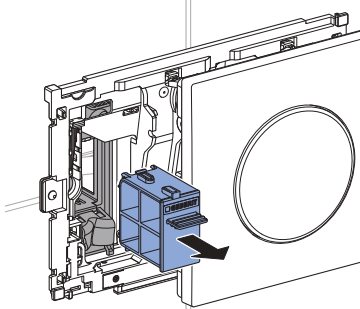
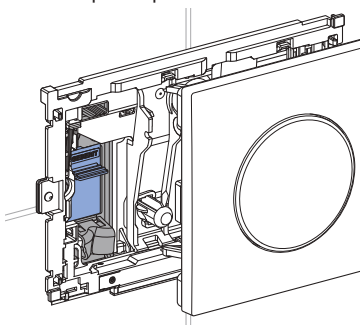


Používejte jen originální vložky Geberit DuoFresh. Tyto vložky můžete objednat u příslušné distribuční společnosti Geberit.

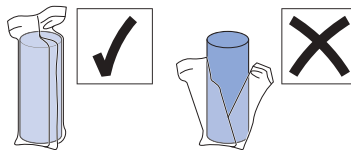
- 1 Ovládací tlačítko lehce zatáhněte dopředu (1) a otočte doprava (2).



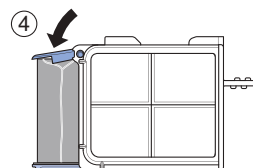
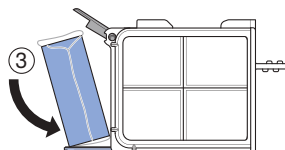
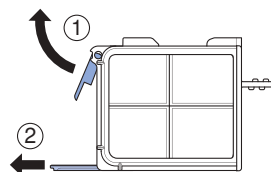
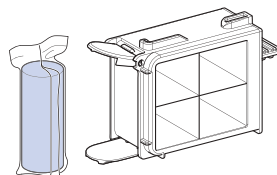
2 Zásuvka pro naplnění s filtrem.



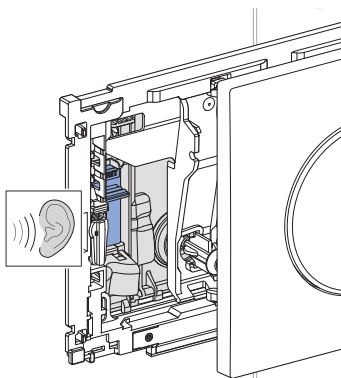
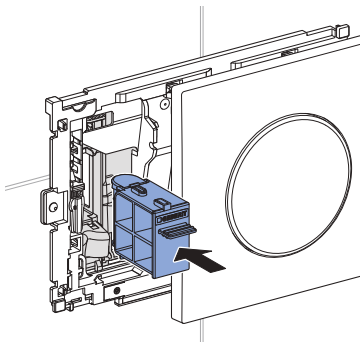
Fólie vložky Geberit DuoFresh je rozpustná ve vodě a nemusí se odstranit.



3 Vložku Geberit DuoFresh vsadte do držáku.



- 4** Zásuvku pro naplnění zasuňte, dokud držák slyšitelně nezacvakne.



- ✓ Vložka Geberit DuoFresh se uvolní z držáku a spadne do splachovací nádrčky.

- 5** Otočte ovládací tlačítko doleva (1) a zatlačte je mírně dozadu (2), dokud slyšitelně nezacvakne.

